

Vernis Shape

Einhebel-Wannenmischer Aufputz

Oberflächen: **Mattschwarz** Artikelnummer: **71450670**



Beschreibung

Merkmale

- 2 Verbraucher
- Ausladung: 166 mm
- Stichmaß: 150 ± 12 mm
- Strahlart Armatur: Normalstrahl
- maximale Durchflussmenge bei 3 bar: 22,5 l/min
- Durchfluss für Wanneneinlauf bei 3 bar: 22,5 l/min
- Durchfluss für Handbrause bei 3 bar: 15,7 l/min
- Keramikmischsystem
- Temperaturbegrenzung einstellbar
- Umsteller mit automatischer Rückstellung
- mit Schalldämpfer
- für Durchlauferhitzer geeignet
- Anschlussgröße: DN15
- Anschlussart: S-Anschlüsse
- min. Betriebsdruck: 1 bar
- max. Betriebsdruck: 10 bar
- DVGW_NE-6506DM0446
- PA-IX 38137/IIDB

Technologie



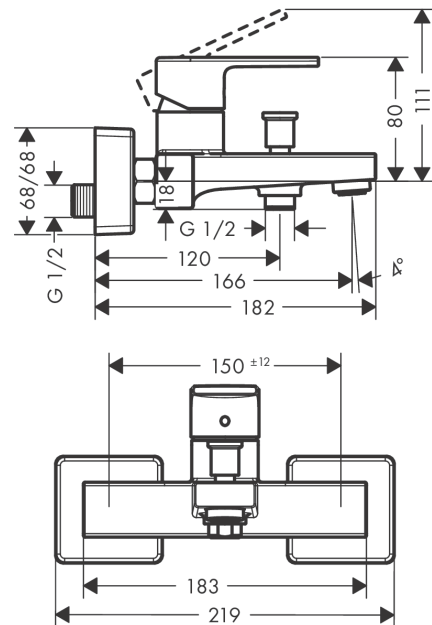
Zertifikate



Produktabbildung



Maßzeichnung



Vernis Shape

Einhebel-Wannenmischer Aufputz

Oberflächen: **Mattschwarz** Artikelnummer: **71450670**



Durchflussdiagramm

