

Ecostat E

Brausethermostat Aufputz

Oberflächen: **Chrom** Artikelnummer: **15773000**



Beschreibung

Merkmale

- 1 Verbraucher
- CoolContact am Thermostat: Verhindert ein Aufheizen des Gehäuses und macht Duschen so noch sicherer
- EcoStop Taste begrenzt Wasserverbrauch auf 9 l/min
- maximale Durchflussmenge bei 3 bar: 28,6 l/min
- Thermostatkartusche zur Regelung der Temperatur
- Sicherheitssperre bei 40 °C
- Temperaturbegrenzung einstellbar
- mit isolierter Wasserführung
- Rückflussverhinderer
- Schalldämpfer
- für Durchlauferhitzer geeignet
- Material Griffe: Metall
- Anschlussart: S-Anschlüsse
- Stichmaß: 150 ± 12 mm
- Anschlussgröße: G ½
- min. Betriebsdruck: 1 bar
- max. Betriebsdruck: 10 bar
- Geräuschgruppe: II
- Durchflussklasse: B
- Schmutzfangsieb integriert
- PA-IX 16947/IIB

Technologie



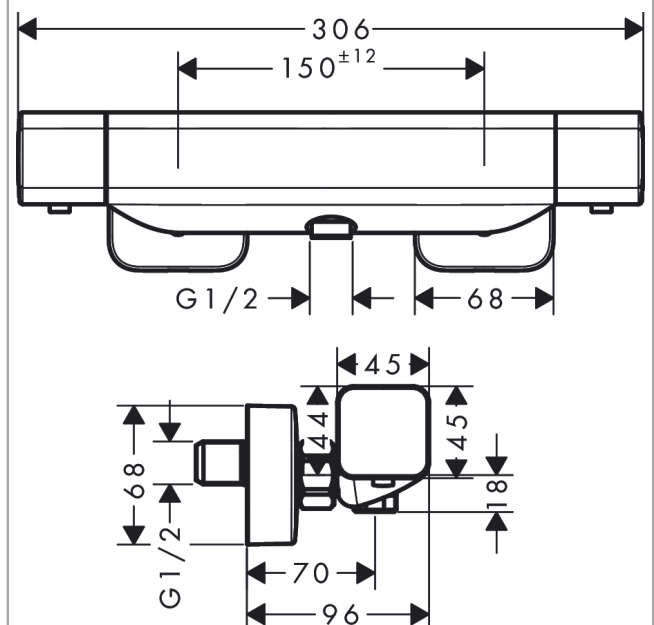
Zertifikate



Produktabbildung



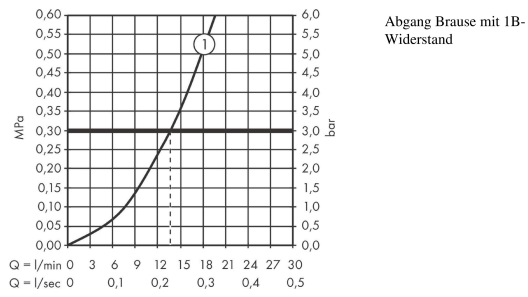
Maßzeichnung



Ecostat E
Brausethermostat Aufputz
 Oberflächen: **Chrom** Artikelnummer: **15773000**



Durchflussdiagramm

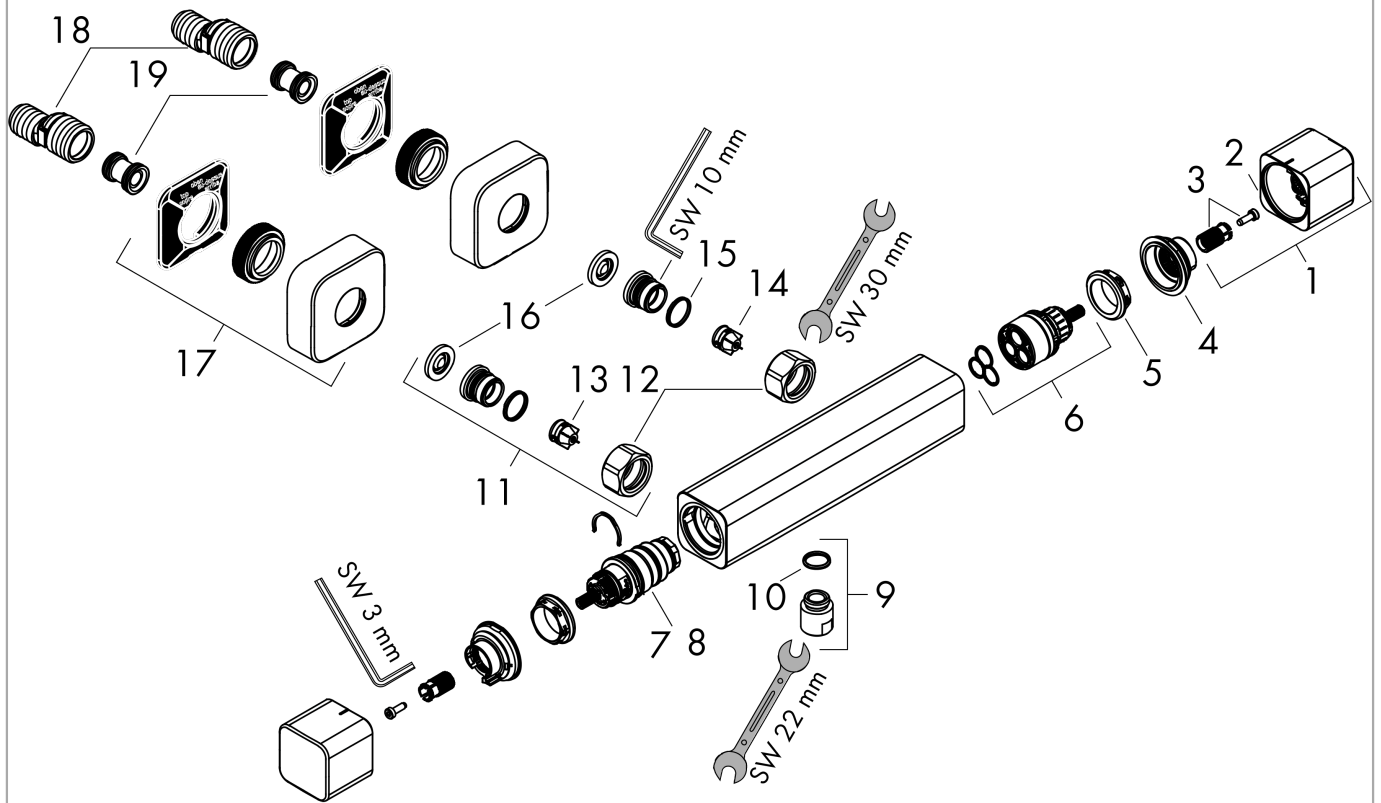


Ecostat E
Brausethermostat Aufputz
 Oberflächen: **Chrom** Artikelnummer: **15773000**



Explosionszeichnung

Baujahr: >08/19



Ecostat E

Brausethermostat Aufputz

Oberflächen: **Chrom** Artikelnummer: **15773000**



Ersatzteilliste

Baujahr: >08/19

Pos.	Beschreibung	Artikelnummer	PG	VE
1	Griff	93520000	13	1
2	Druckknopf	92848000	2	1
3	Schnappeinsatz mit Schraube	93228000	2	1
4	Anschlagscheibe	93519000	1	1
5	Mutter	98913000	6	1
6	Absperreinheit	95800000	11	1
7	Temperatur Regeleinheit	98282000	14	1
8	Regeleinheit für vertauschte Anschlüsse	92373000	18	1
9	Anschlußnippel	95392000	6	1
10	O-Ring 14x2	98129000	1	1
11	Anschluss Set	94285000	98	1
12	Muttern Set	96157000	8	1
13	Rückflussverhinderer (druckbeständig bis 2 MPa)	93136000	8	1
14	Rückflußverhinderer	96737000	8	1
15	O-Ring 17x1,5	98137000	1	1
16	Siebichtung	96922000	3	1
17	Rosette	93518000	7	1
18	S-Anschluss Set (±12 mm)	94140000	10	1
19	Schalldämpfer	96429000	2	1