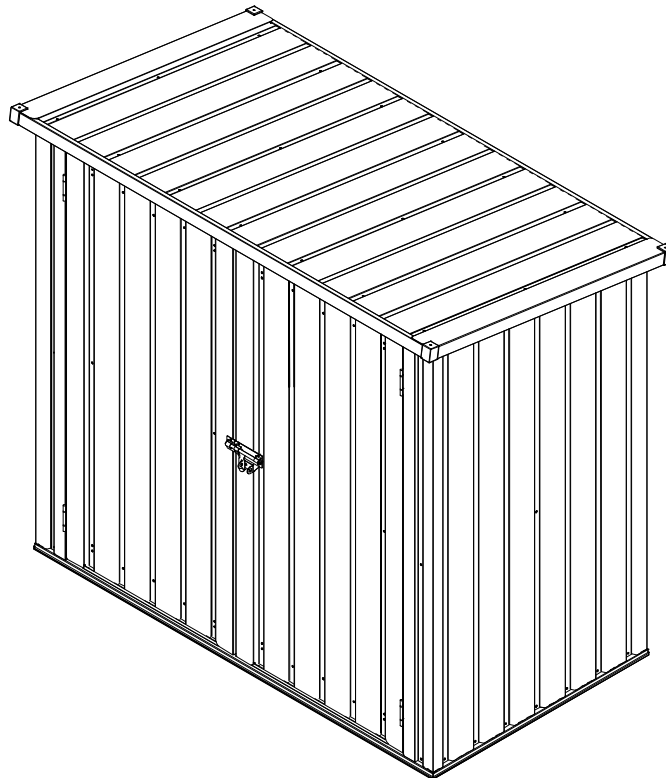


Gerätehaus

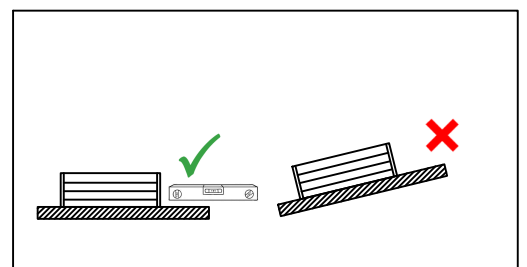
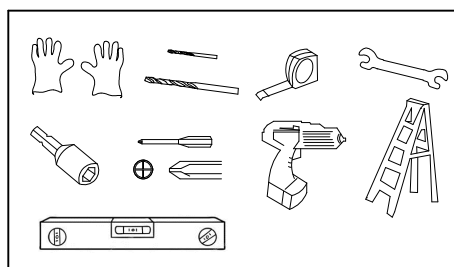
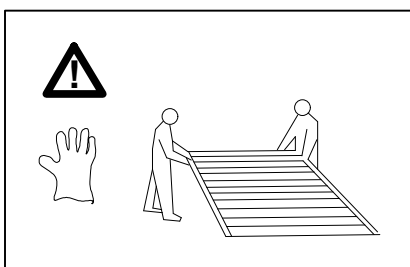
Aufbauanleitung

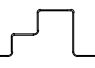
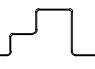
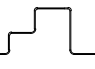


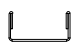
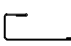
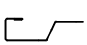
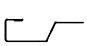
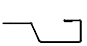
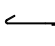
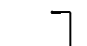
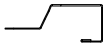
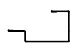
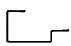


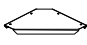
Anweisungen für die Montage










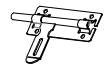



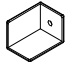







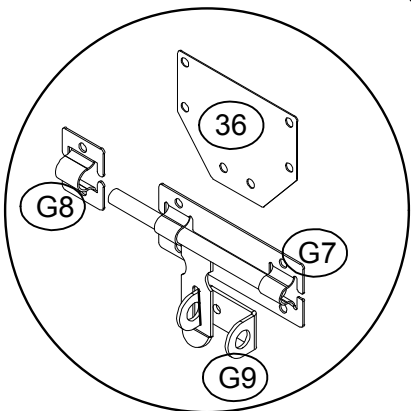
28597832: L86xB147xH134cm

EAN 4024506677050

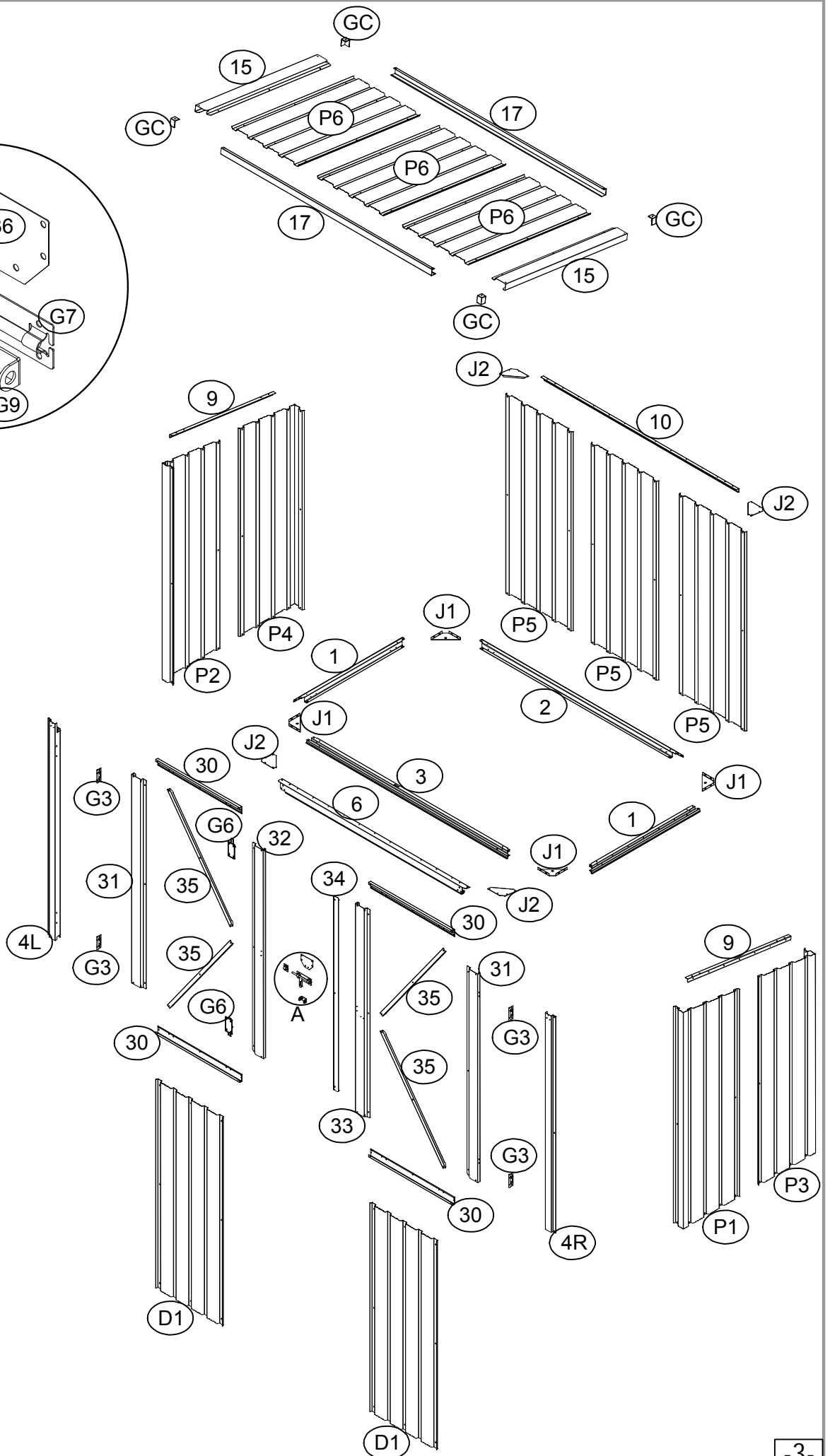


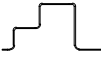


Nr.	Teil	Anzahl
1	 752mm	2
2	 1394mm	1
3	 1394mm	1
9	 724mm	2
10	 1354mm	1
35	 747mm	4
30	 582mm	4
31	 1252mm	2
32	 1252mm	1
33	 1252mm	1
34	 1164mm	1
17	 1460mm	2
15	 852mm	2
4L	 1300mm	1
4R	 1300mm	1
6	 1301mm	1
36	 1	1
J2	 4	4

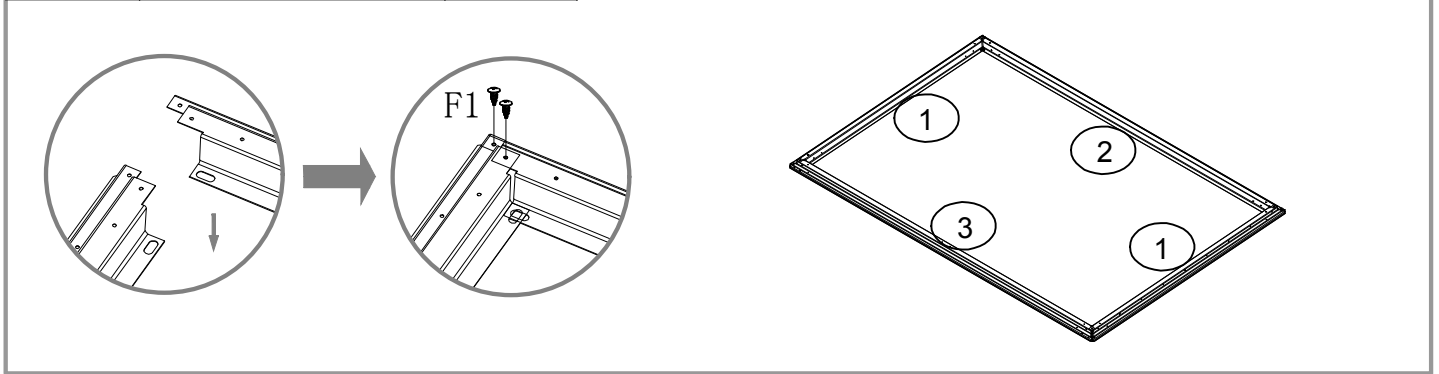
Nr.	Teil	Anzahl
P1	 1300mm	1
P2	 1300mm	1
P3	 1250mm	1
P4	 1250mm	1
P5	 1195mm	3
P6	 852mm	3
D1	 1252mm	2
G6	 2	2
G8	 1	1
G7	 1	1
G9	 1	1
G3	 4	4
J1	 4	4
GC	 4	4
F1	 160	160
F2	 42	42
F3	 16	16
S2	 40	40
S3	 144	144



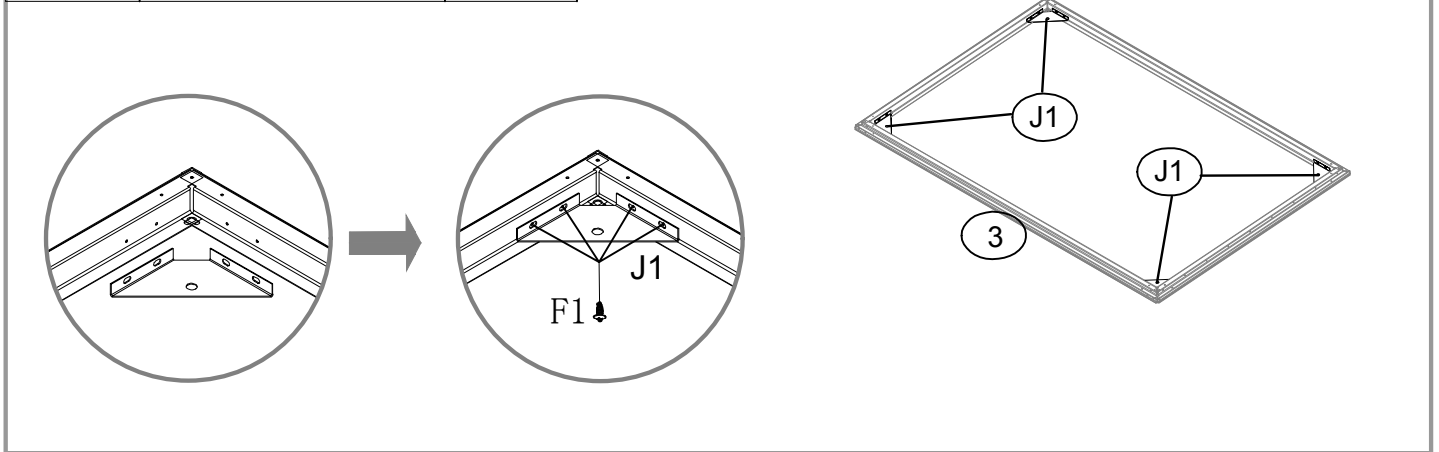
A



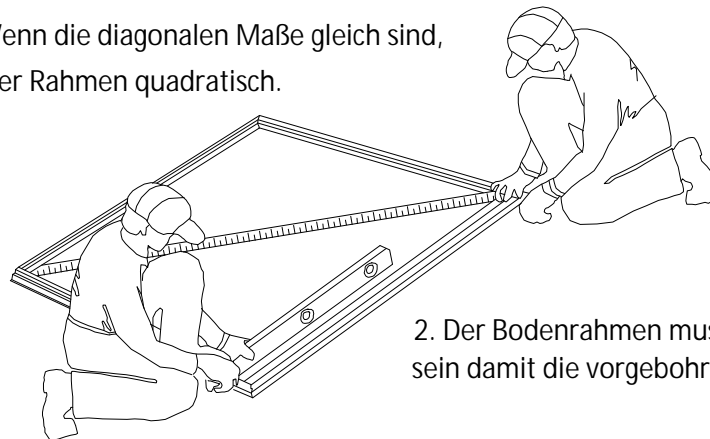
Nr.	Teil	Anzahl	Nr.	Teil	Anzahl
1		2	2		1
3		1			



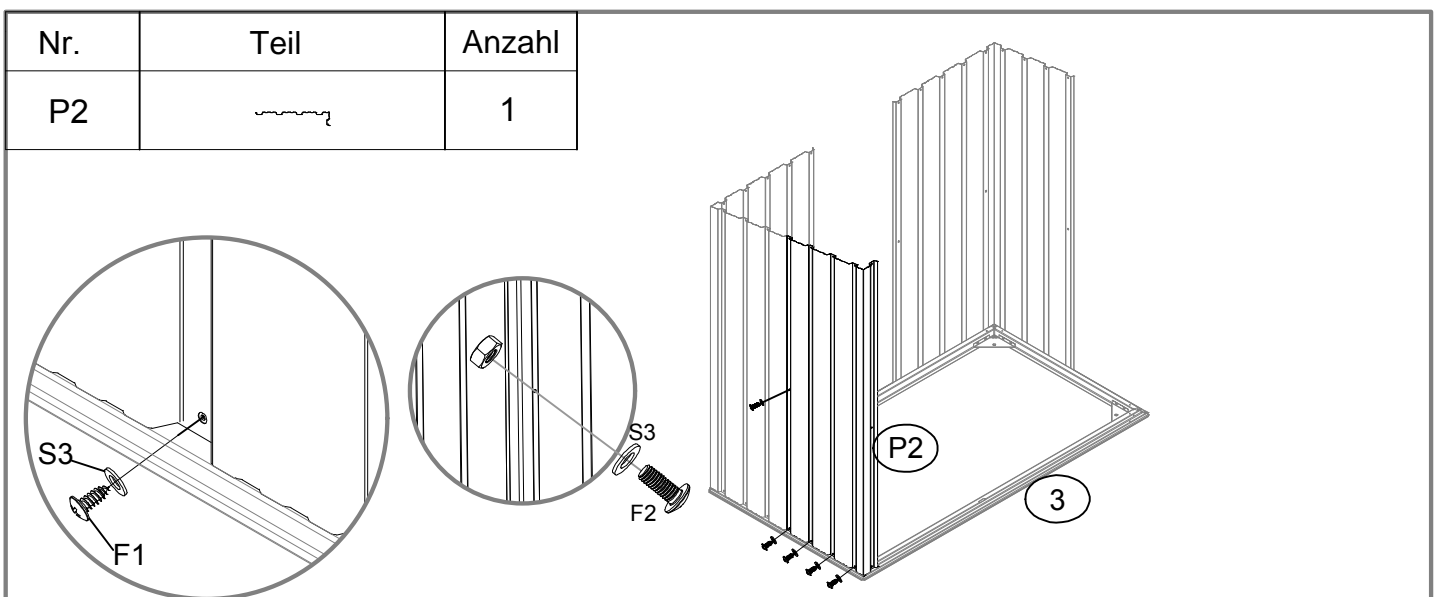
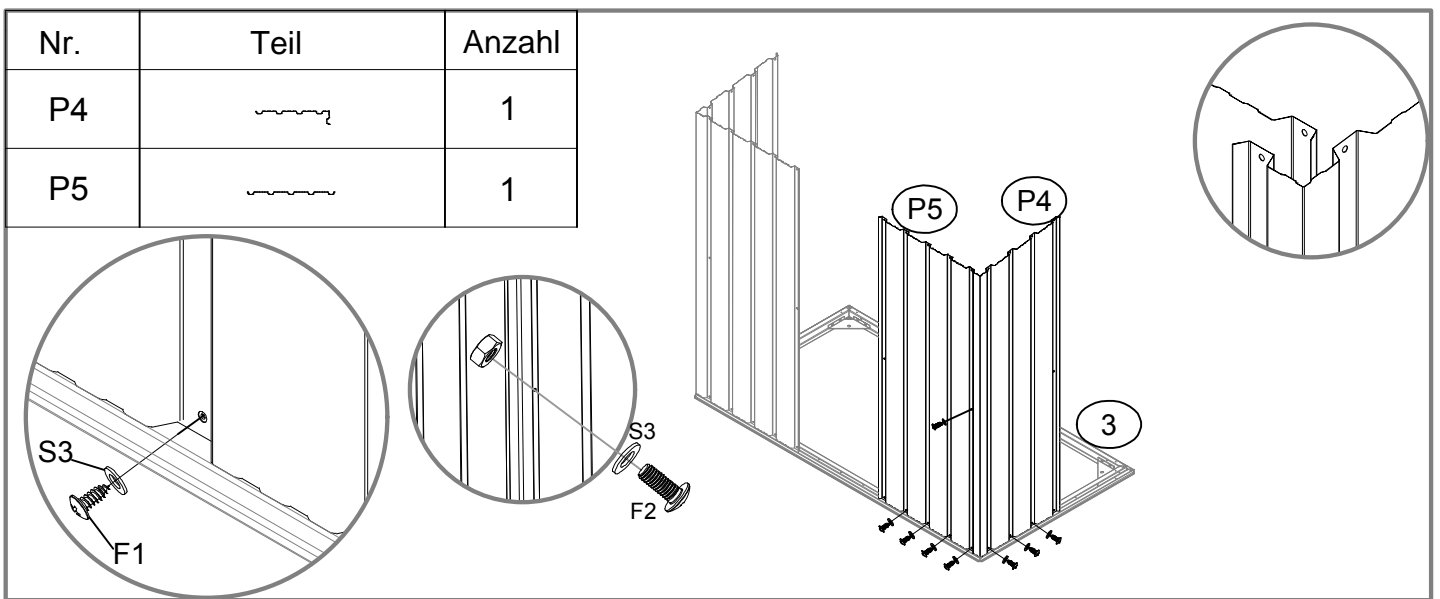
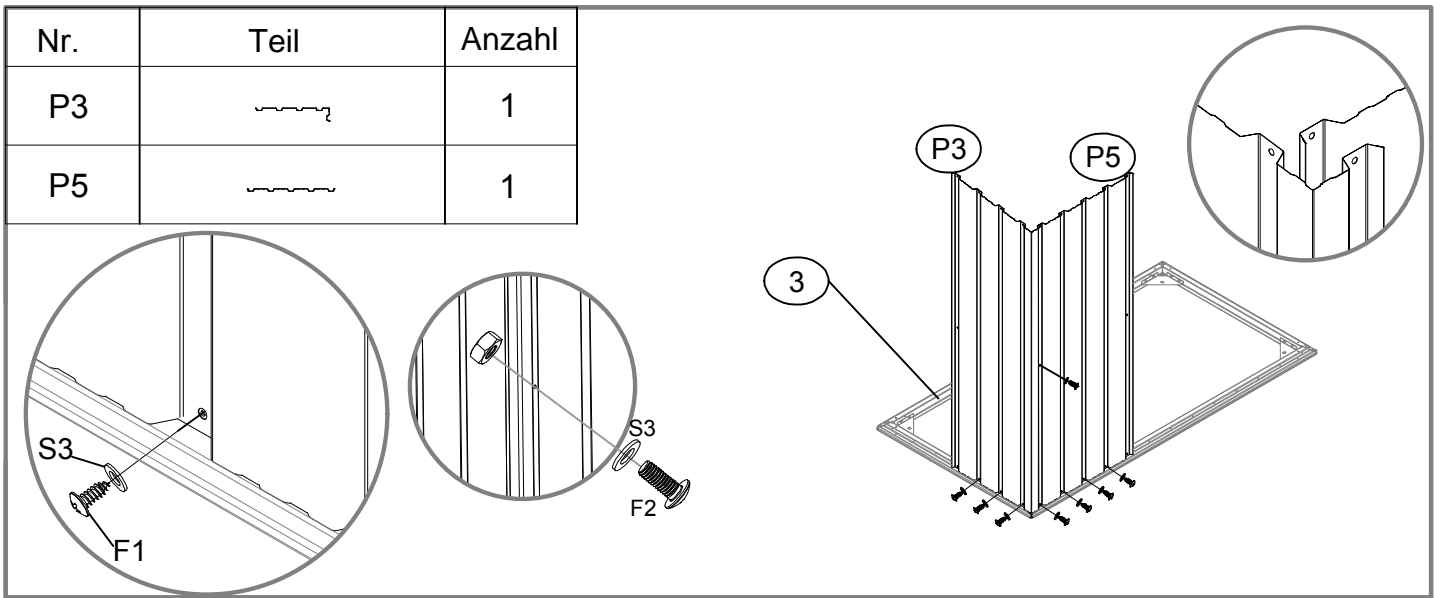
Nr.	Teil	Anzahl
J1		4

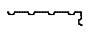


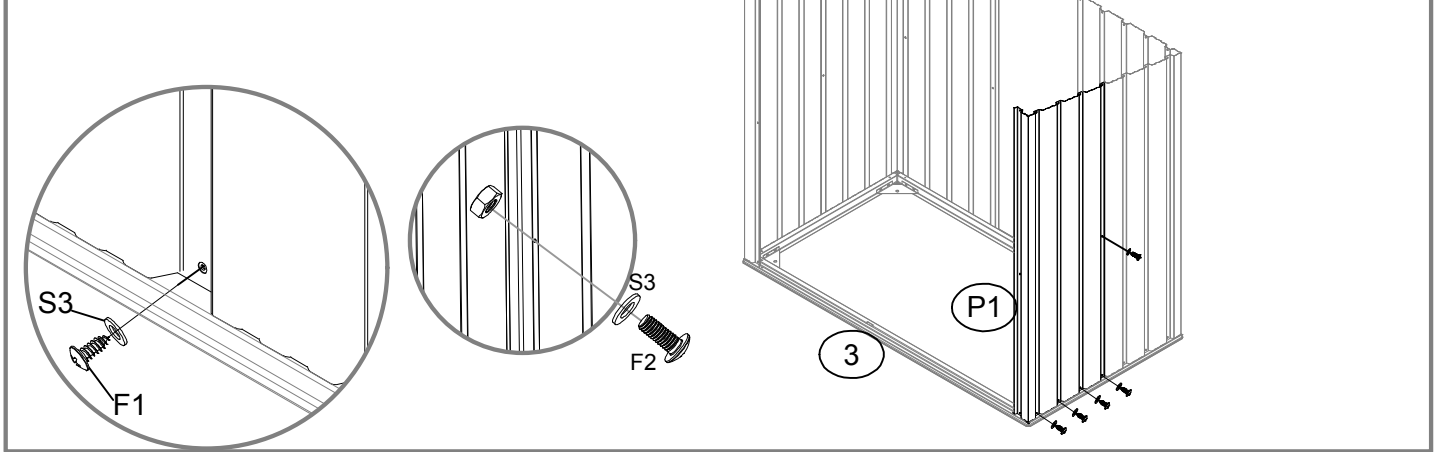
1. Wenn die diagonalen Maße gleich sind, ist der Rahmen quadratisch.


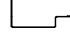


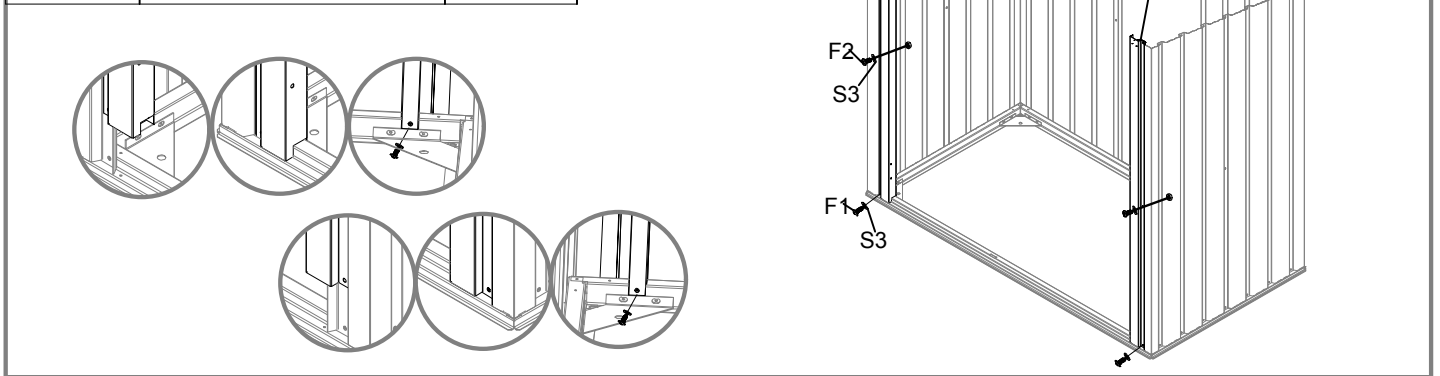
2. Der Bodenrahmen muss rechteckig und eben sein damit die vorgebohrten Löcher richtig ausgerichtet sind.

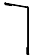


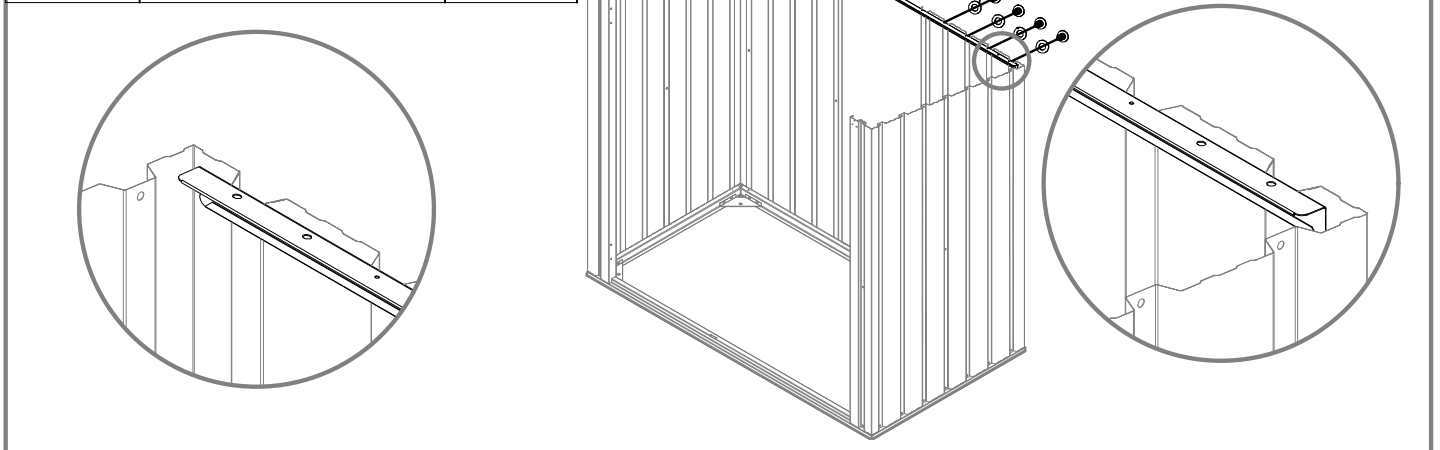
Nr.	Teil	Anzahl
P1		1




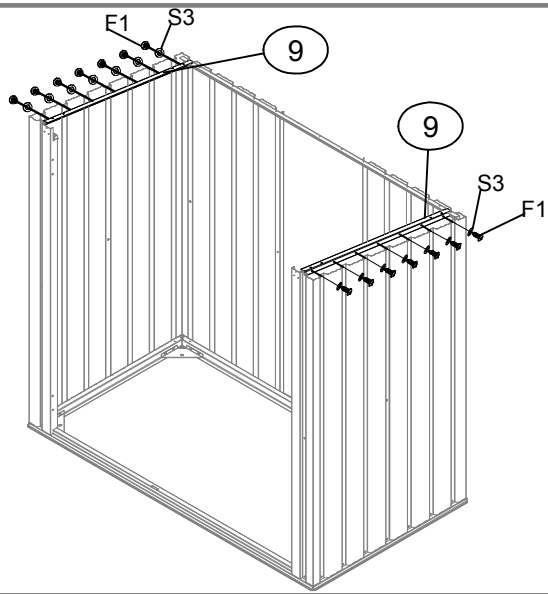
Nr.	Teil	Anzahl
4L		1
4R		1




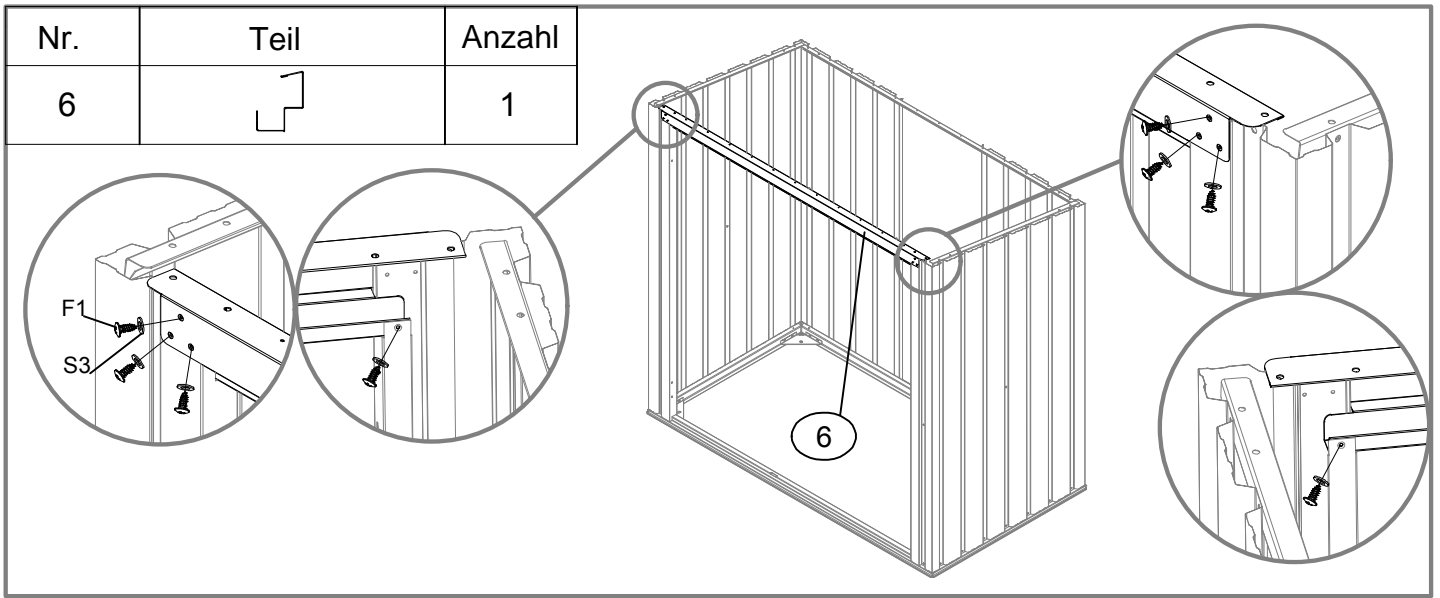
Nr.	Teil	Anzahl
10		1




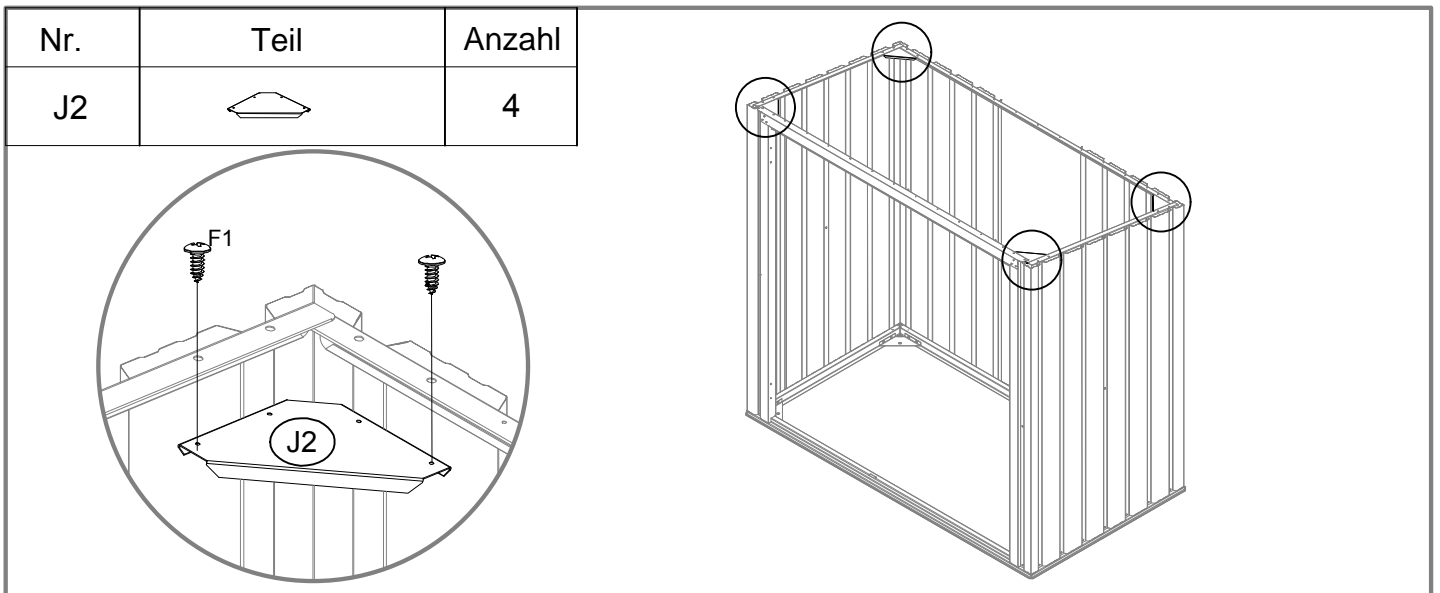
Nr.	Teil	Anzahl
9		2

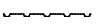


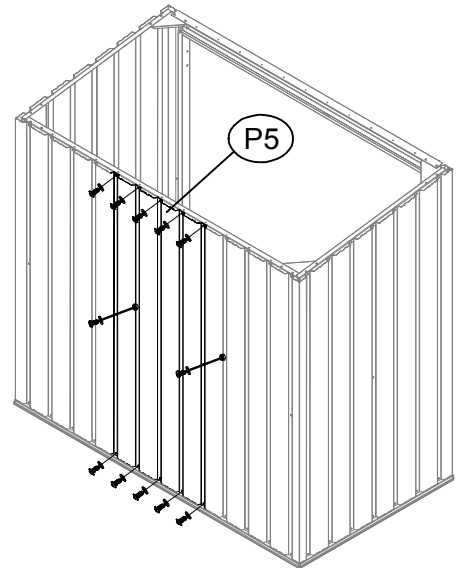
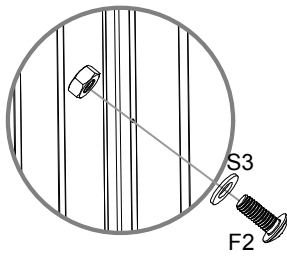
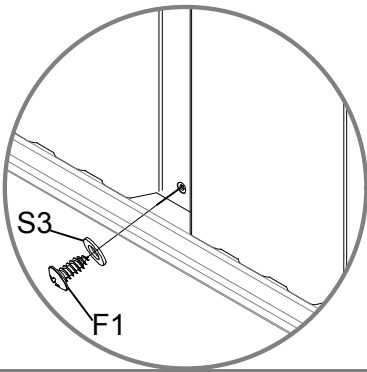
Nr.	Teil	Anzahl
6		1

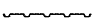


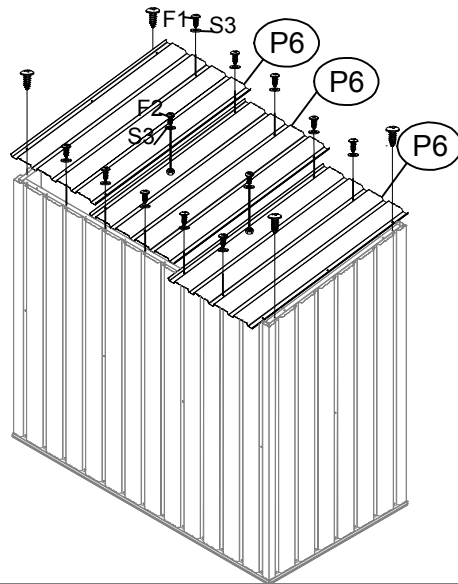
Nr.	Teil	Anzahl
J2		4

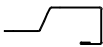


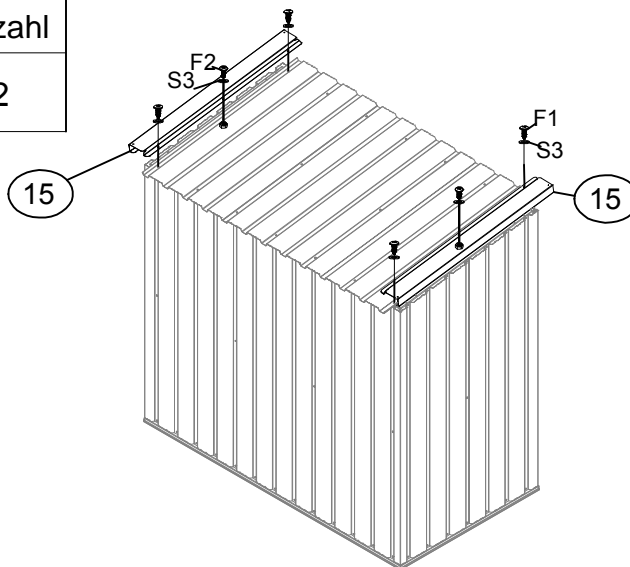
Nr.	Teil	Anzahl
P5		1

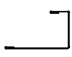


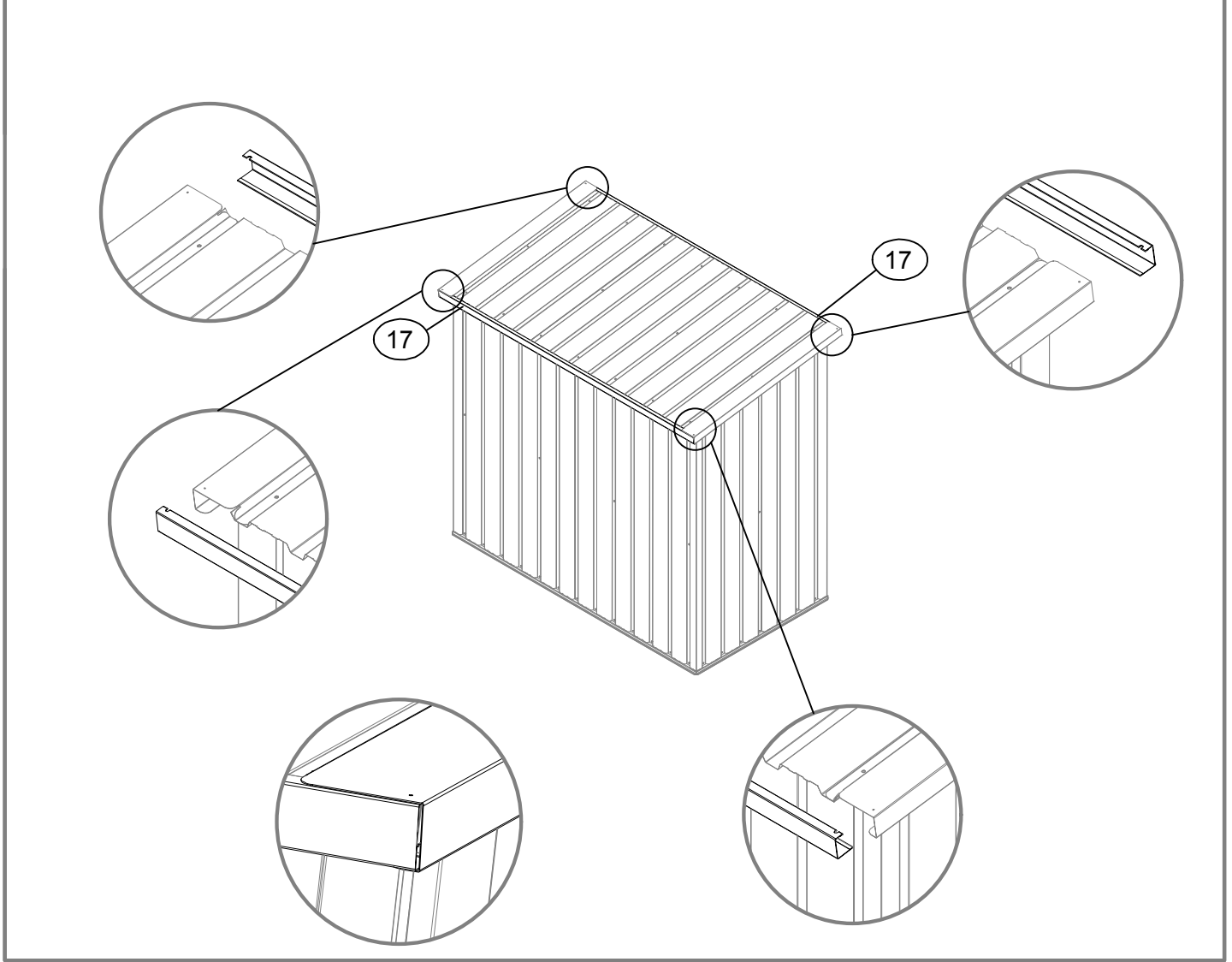
Nr.	Teil	Anzahl
P6		3

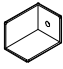


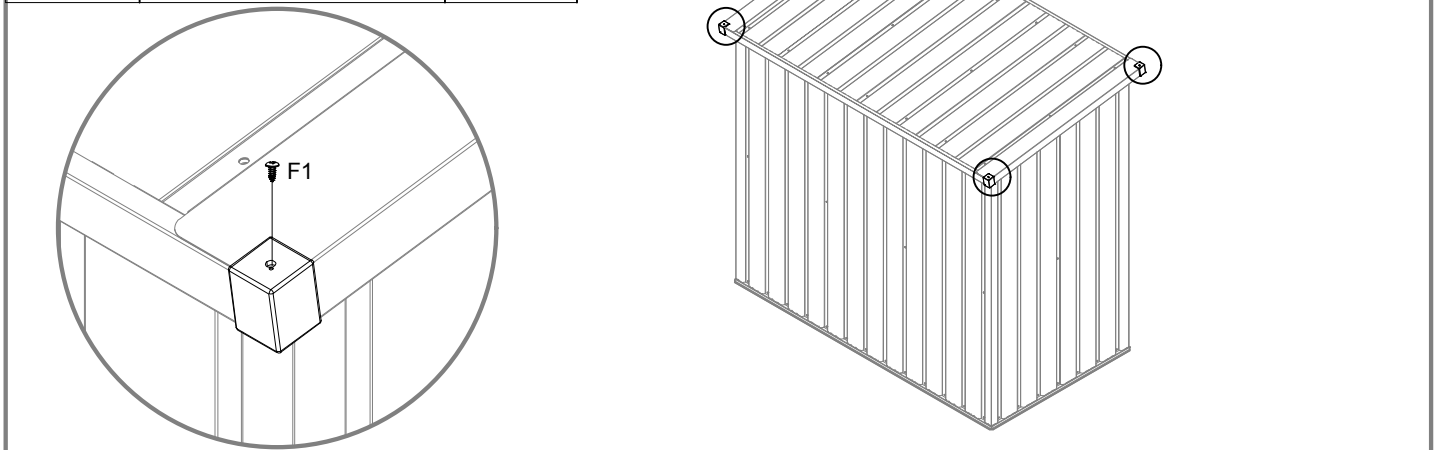
Nr.	Teil	Anzahl
15		2



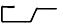


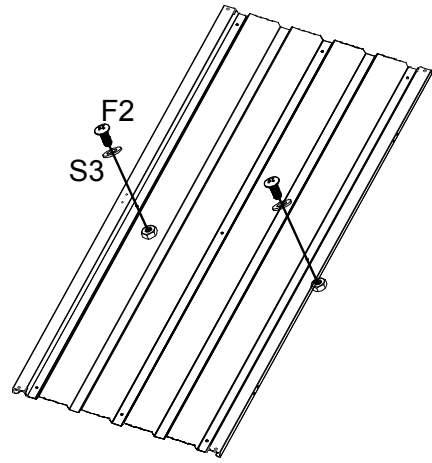
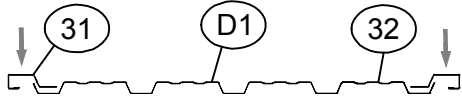
Nr.	Teil	Anzahl
17		2

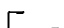



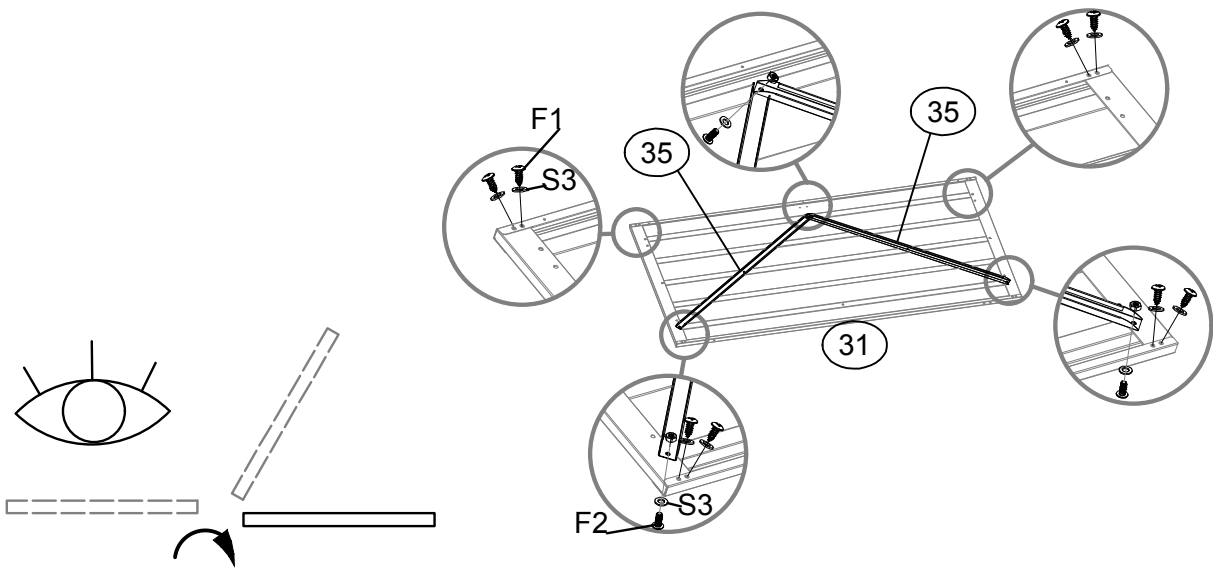
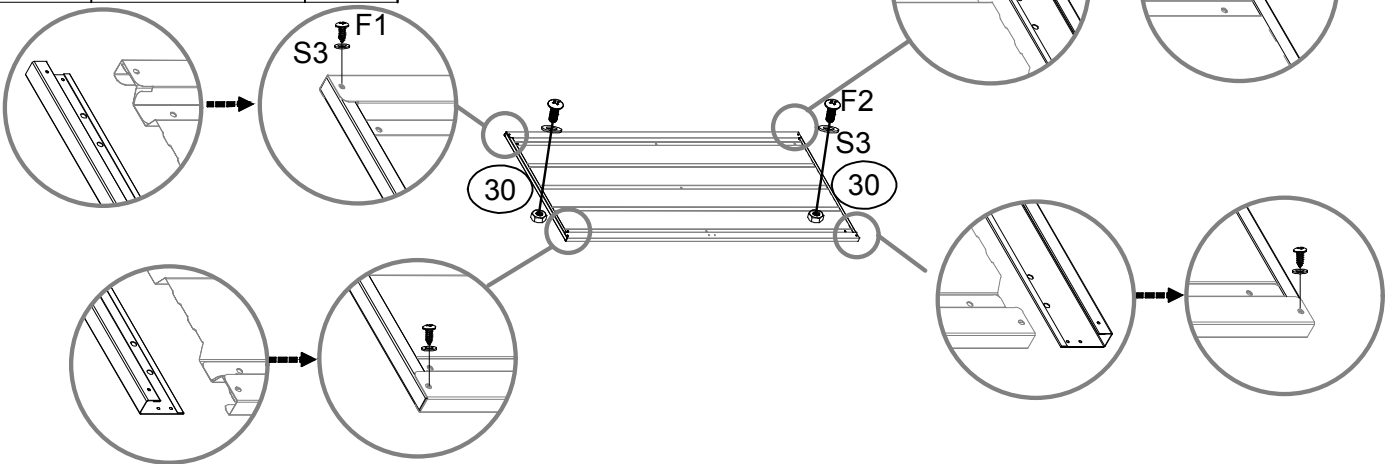
Nr.	Teil	Anzahl
GC		4

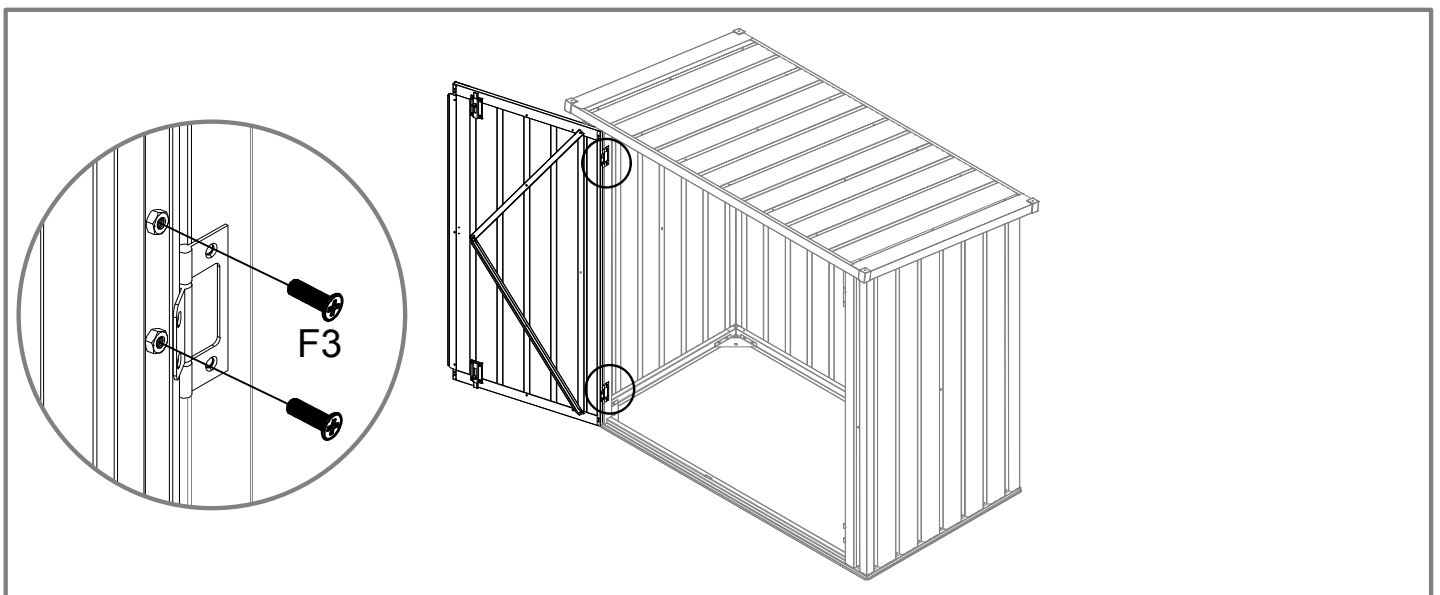
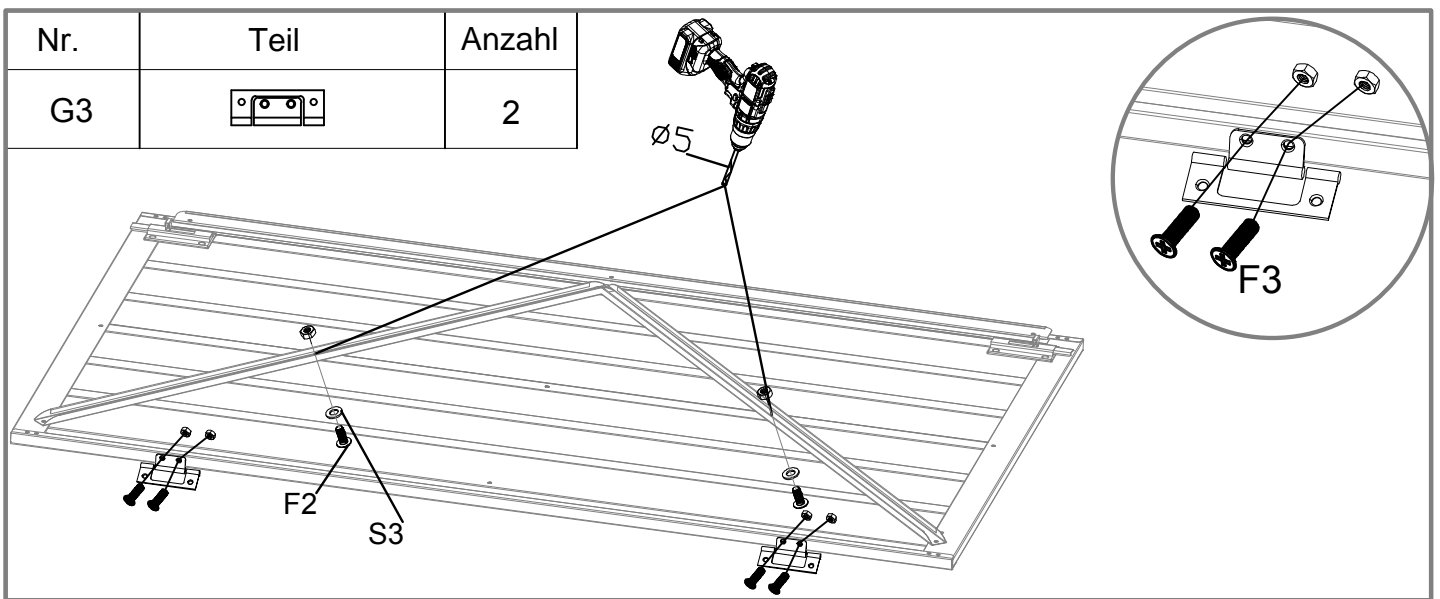
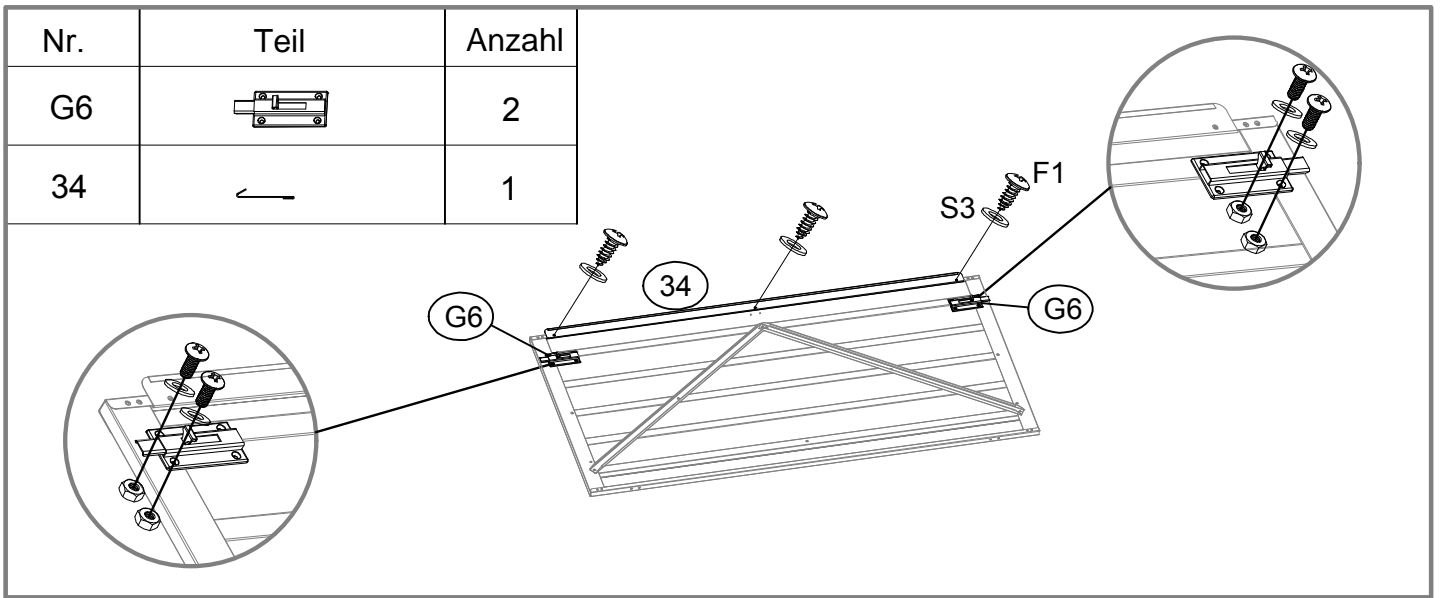



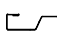
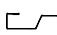
Nr.	Teil	Anzahl
D1		1
31		1
32		1

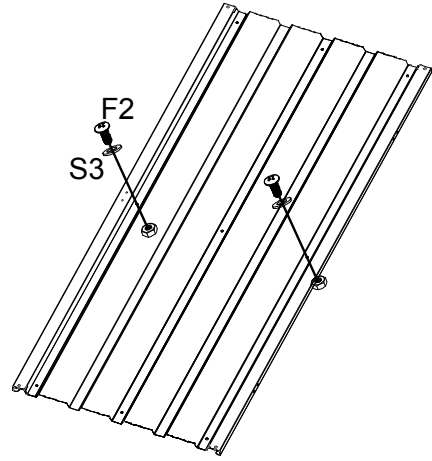
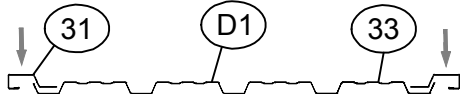




Nr.	Teil	Anzahl
30		2
35		2

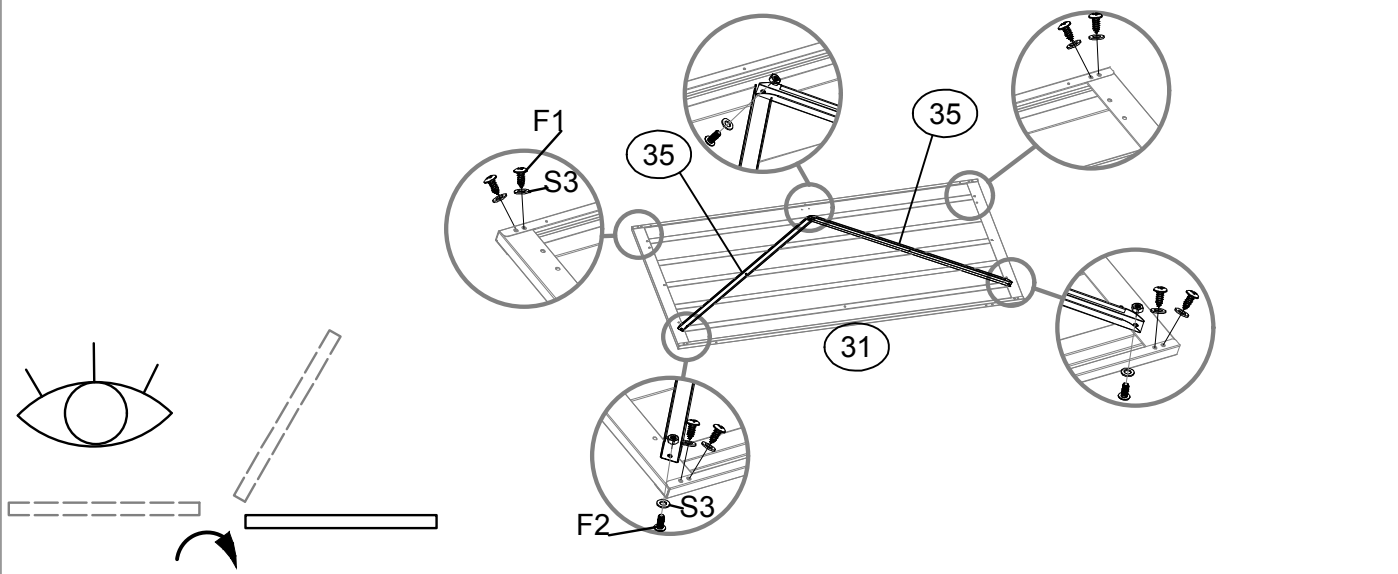
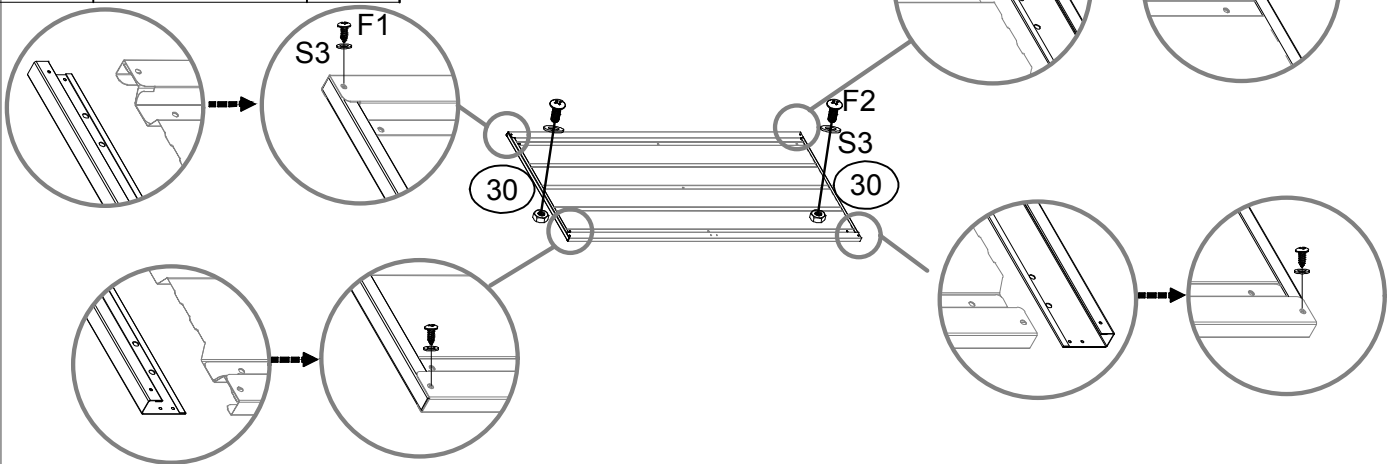





Nr.	Teil	Anzahl
D1		1
31		1
33		1



Nr.	Teil	Anzahl
30		2
35		2



Nr.	Teil	Anzahl
G3		2

