

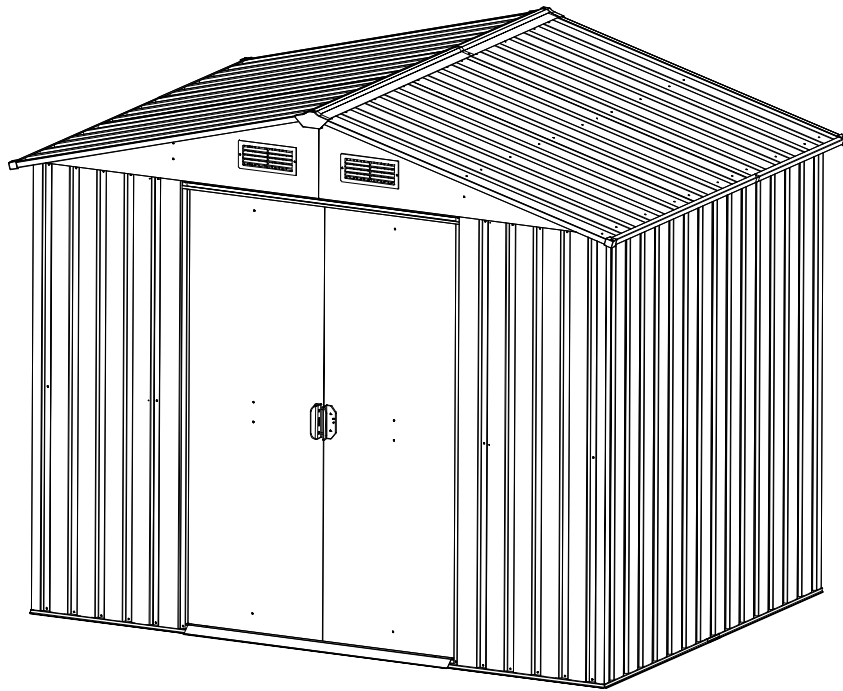
# Gerätehaus



## Aufbauanleitung

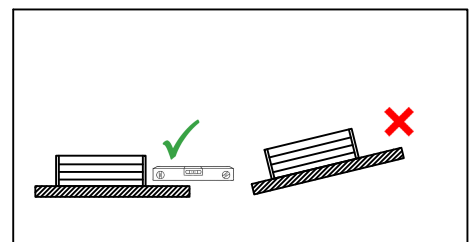
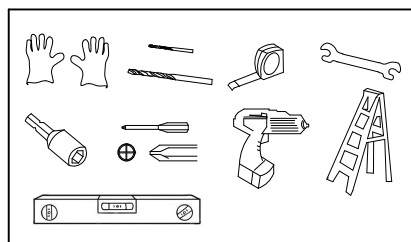
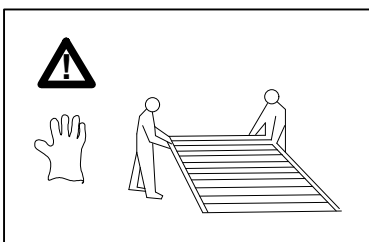
## Anweisungen für die Montage


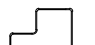

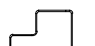


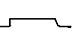
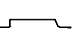














---






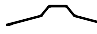














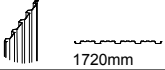
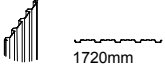
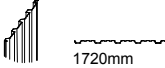
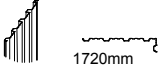
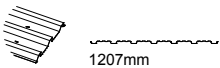
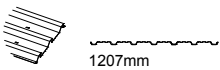
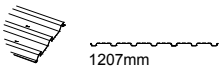
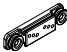










**28800798: L196xB236cm**

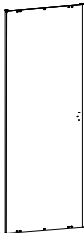

**EAN 4024506343832**

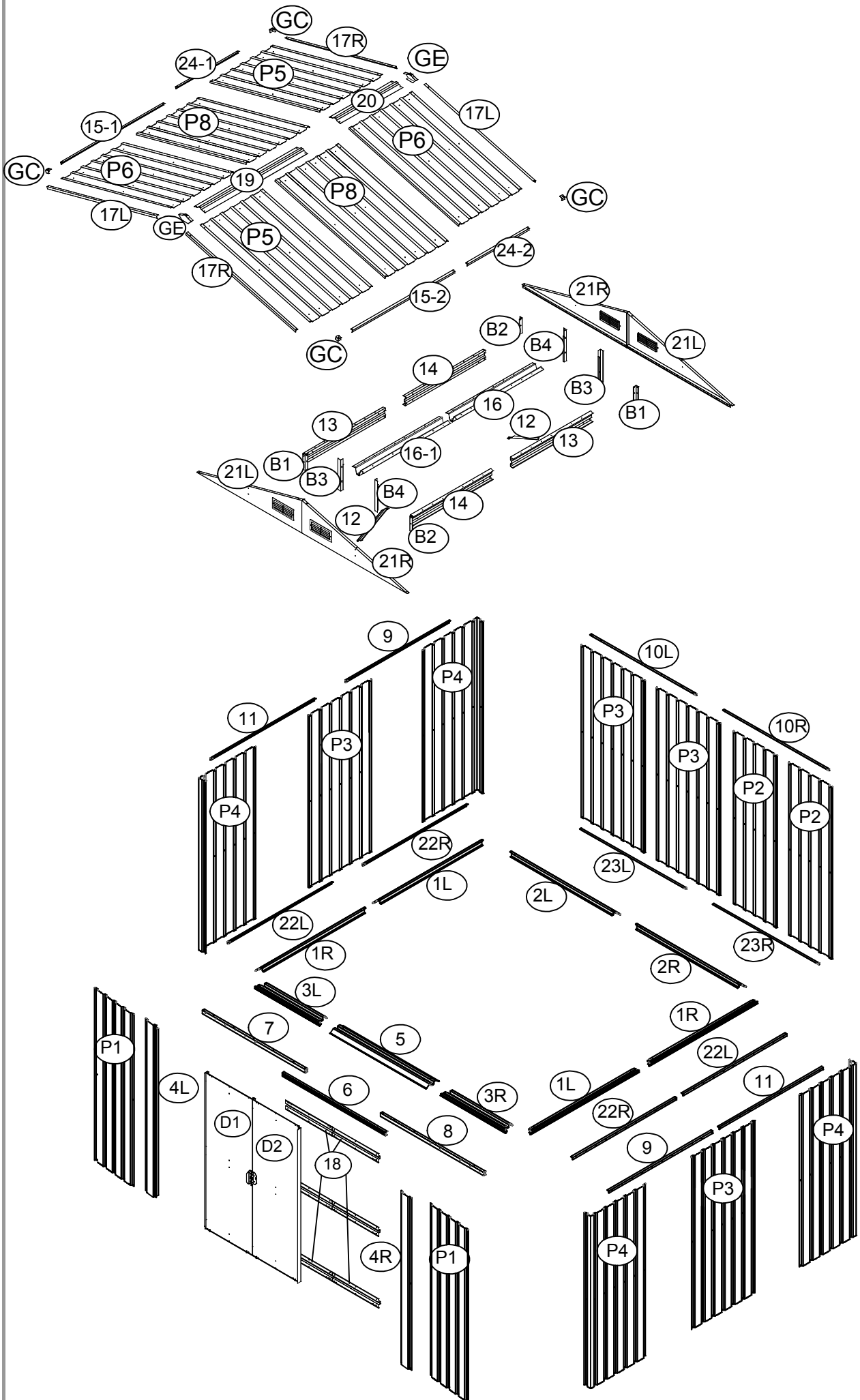


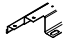

Nr.	Teil	Anzahl
1L	 955mm	2
1R	 955mm	2
2L	 1169mm	1
2R	 1169mm	1
3L	 702mm	1
3R	 702mm	1
4L	 1720mm	1
4R	 1720mm	1
5	 1032mm	1
6	 1090mm	1
7	 1105mm	1
8	 1105mm	1
9	 901mm	2
10L	 1118mm	1
10R	 1118mm	1
11	 901mm	2
12	 356mm	2
13	 959mm	2
14	 959mm	2
15-1	 1304mm	1
15-2	 1304mm	1
16	 1030mm	1

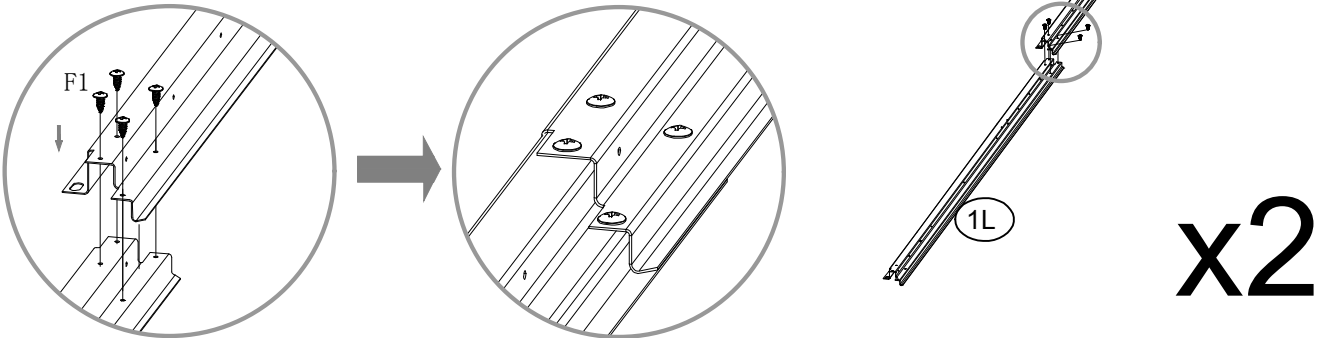
Nr.	Teil	Anzahl
16-1	 1030mm	1
17L	 1207mm	2
17R	 1207mm	2
18	 548mm	6
19	 1304mm	1
20	 662mm	1
21L	 2	2
21R	 2	2
22L	 904mm	2
22R	 904mm	2
23L	 1118mm	1
23R	 1118mm	1
24-1	 662mm	1
24-2	 662mm	1
B1	 139mm	2
B2	 139mm	2
B3	 286mm	2
B4	 286mm	2


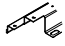
Nr.	Teil	Anzahl
P1	 1720mm	2
P2	 1720mm	2
P3	 1720mm	4
P4	 1720mm	4
P5	 1207mm	2
P6	 1207mm	2
P8	 1207mm	2
G2	 4	4
GD	 4	4
GF	 4	4
GB	 2	2
GC	 4	4
GE	 2	2
F1	 380	380
F2	 80	80
F3	 8	8
S2	 220	220
S3	 324	324

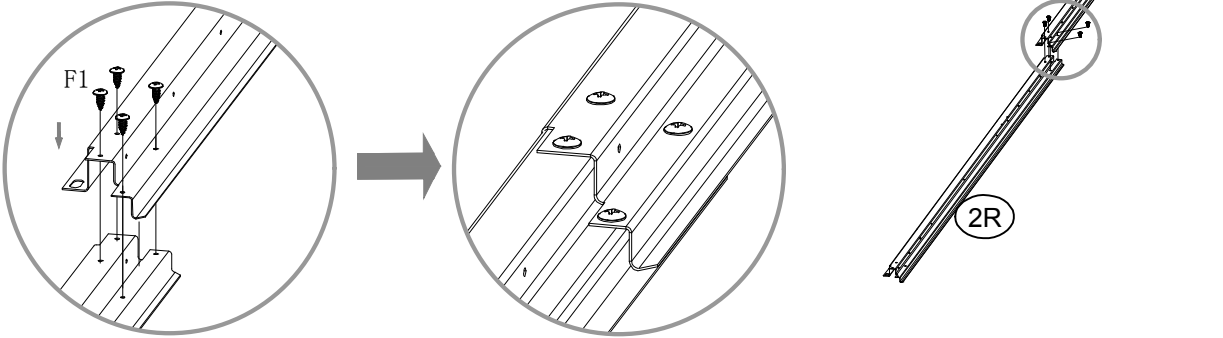
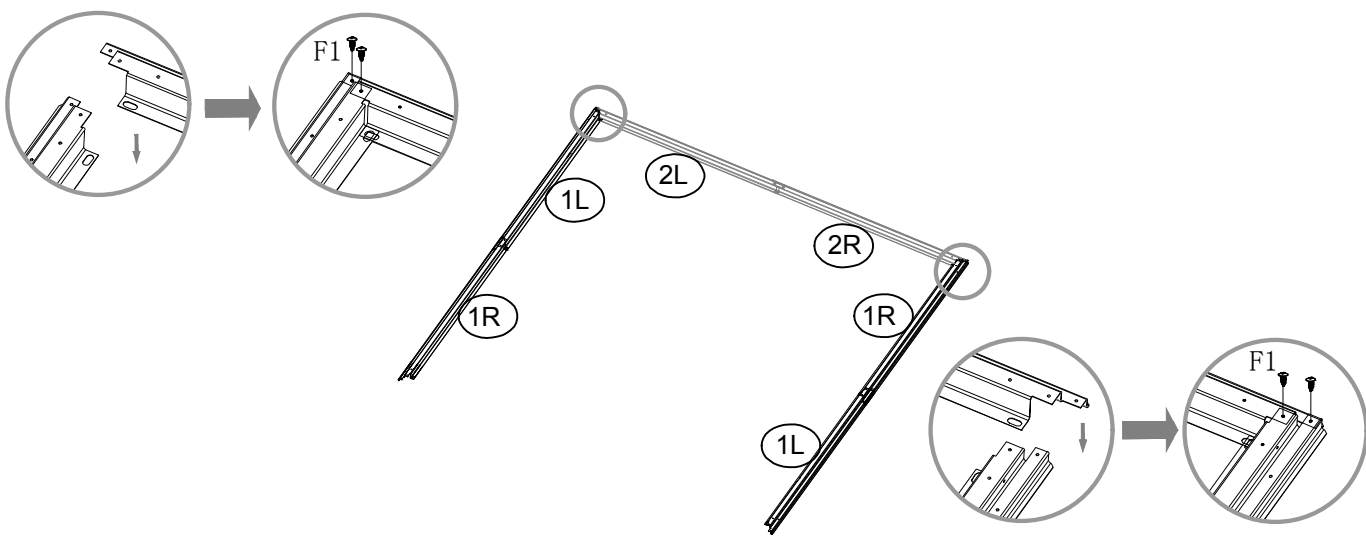
Nr.	Teil	Anzahl
D1	 1710X552mm	1
D2	 1710X552mm	1

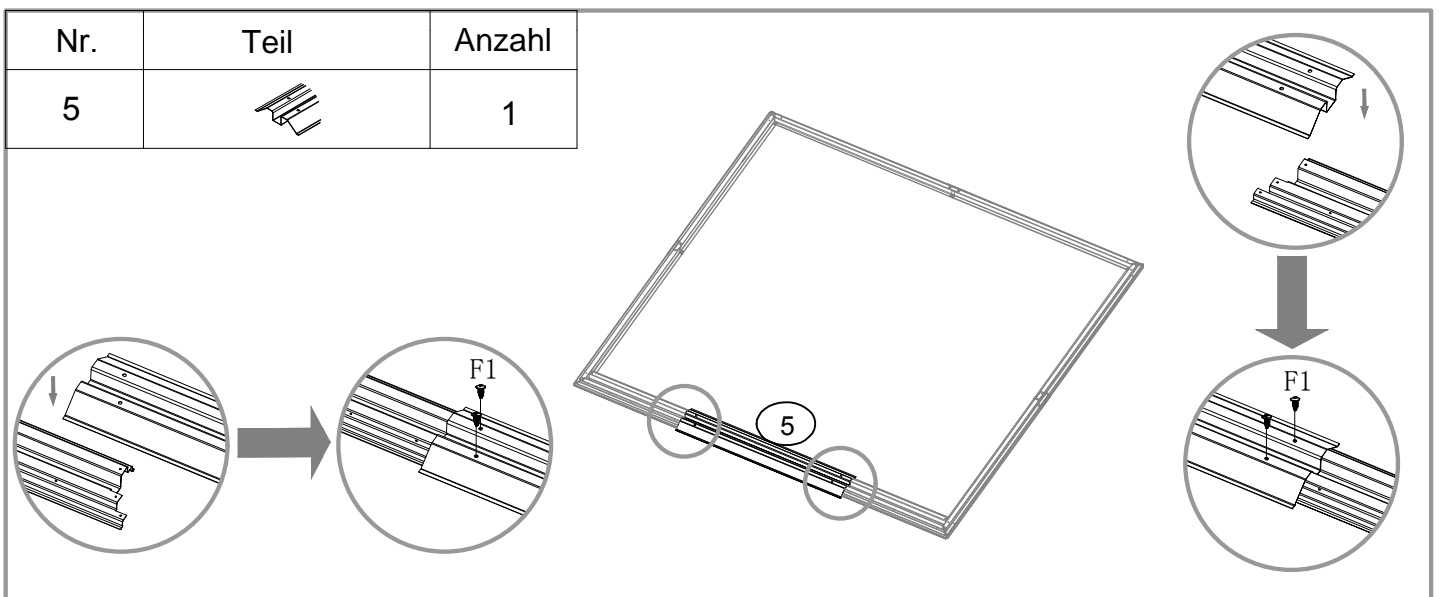
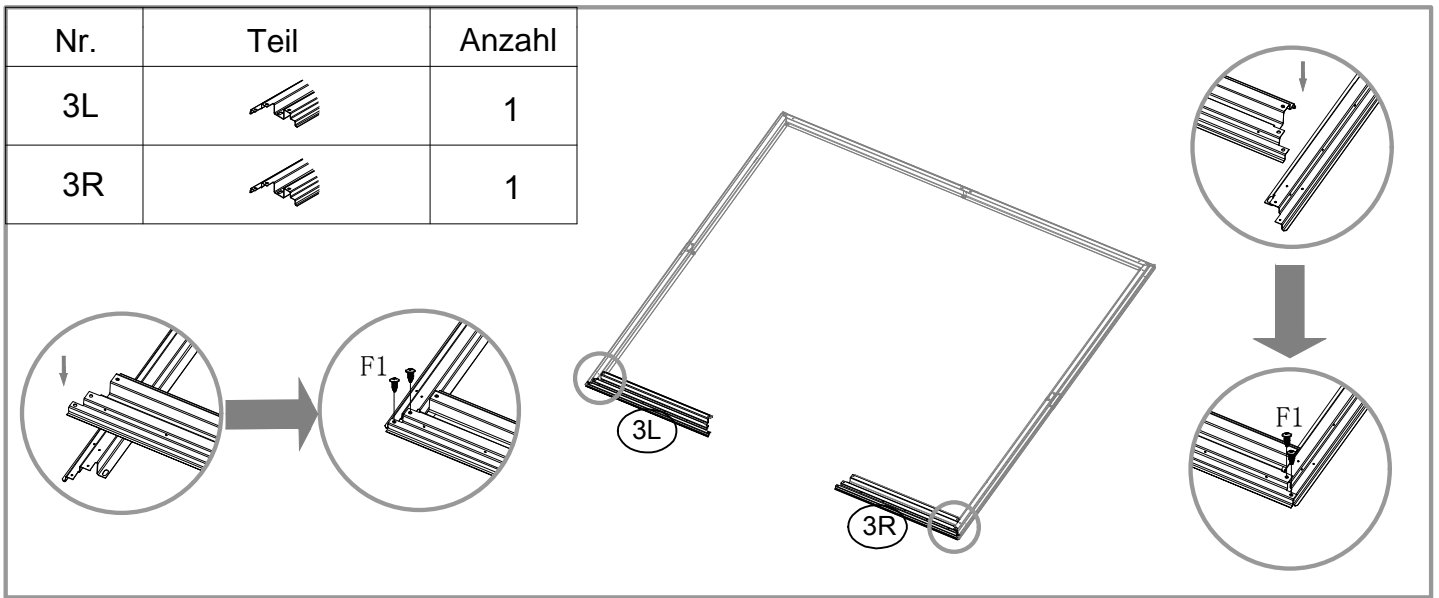


Nr.	Teil	Anzahl
1L		2
1R		2

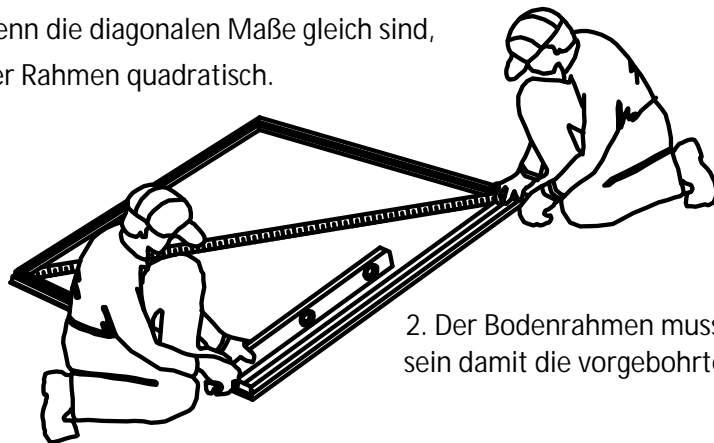


Nr.	Teil	Anzahl
2L		1
2R		1

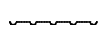



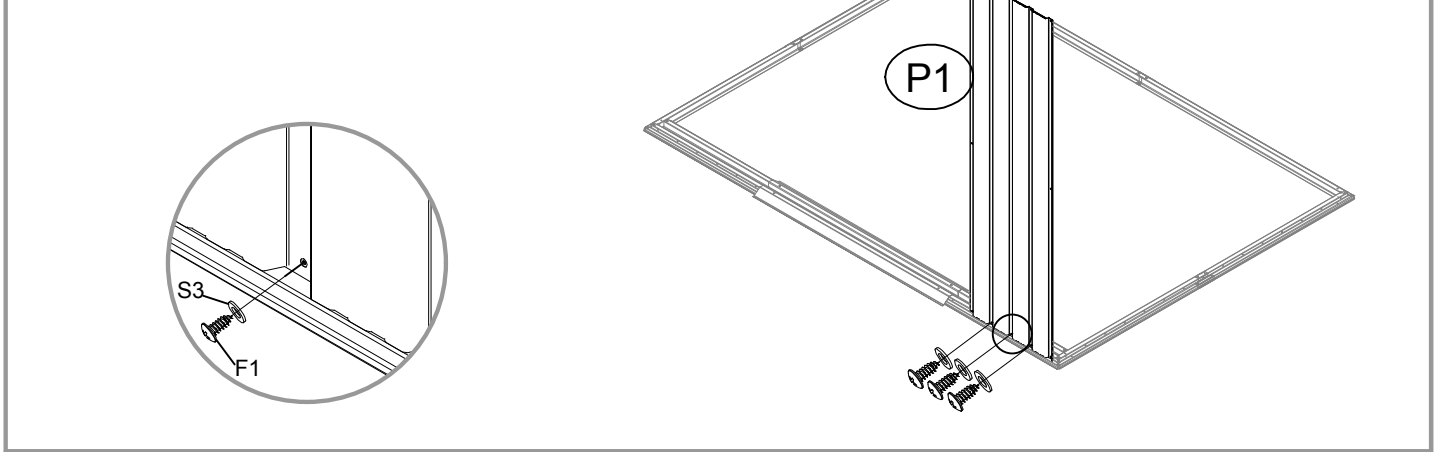



1. Wenn die diagonalen Maße gleich sind,  
ist der Rahmen quadratisch.

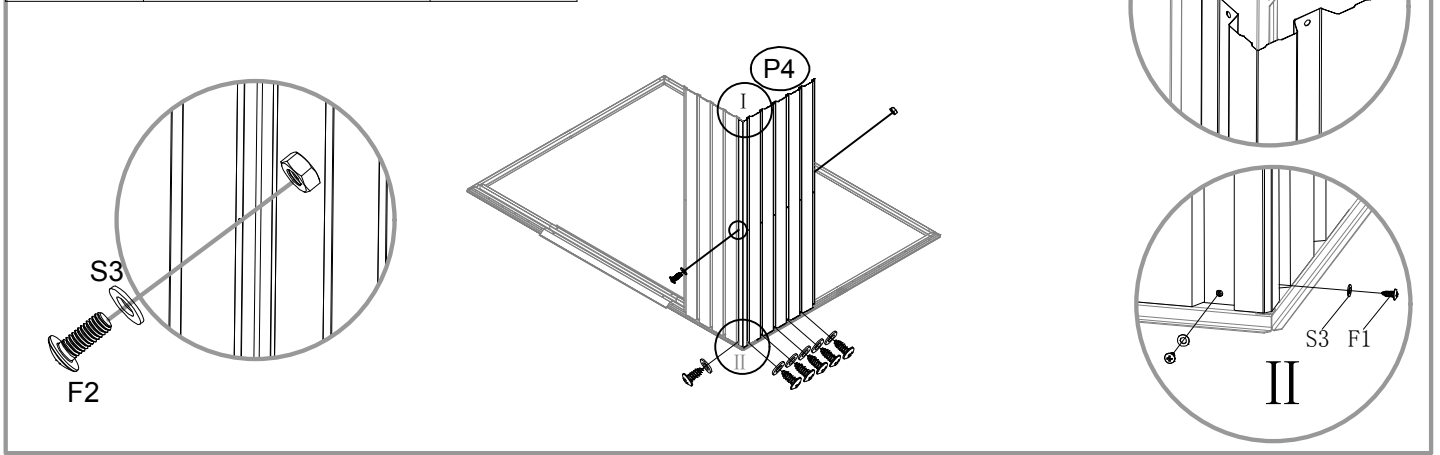



2. Der Bodenrahmen muss rechtwinklig und eben  
sein damit die vorgebohrten Löcher richtig ausgerichtet sind.

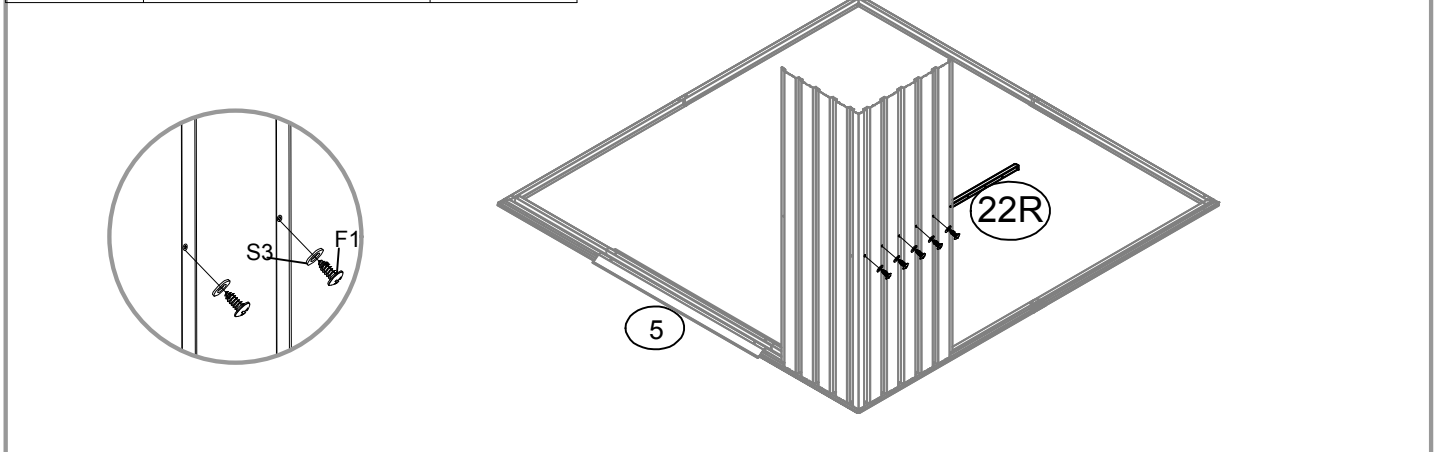
Nr.	Teil	Anzahl
P1		1

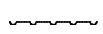


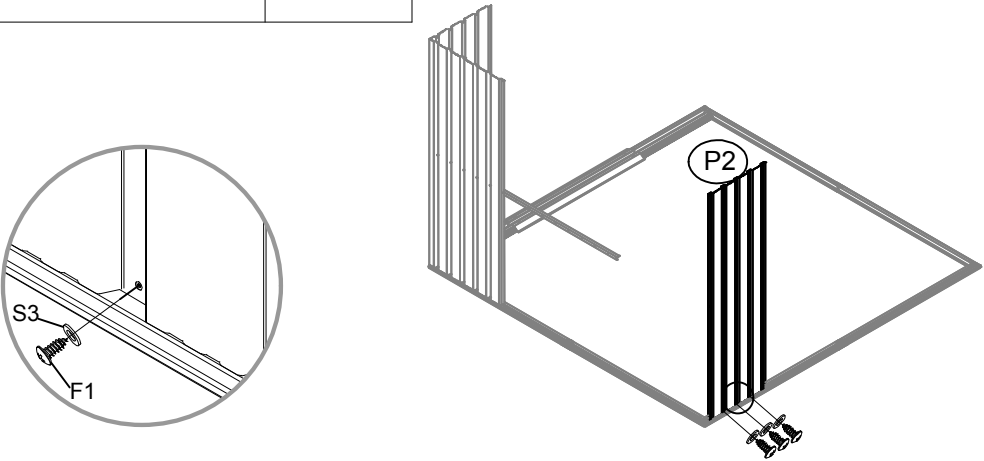
Nr.	Teil	Anzahl
P4		1




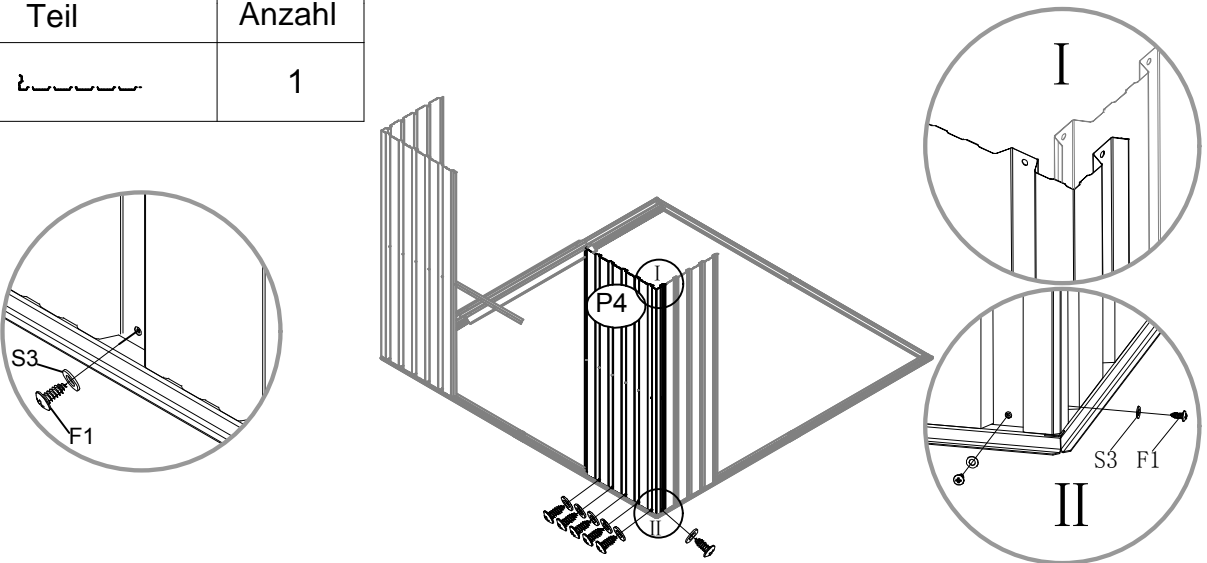
Nr.	Teil	Anzahl
22R		1




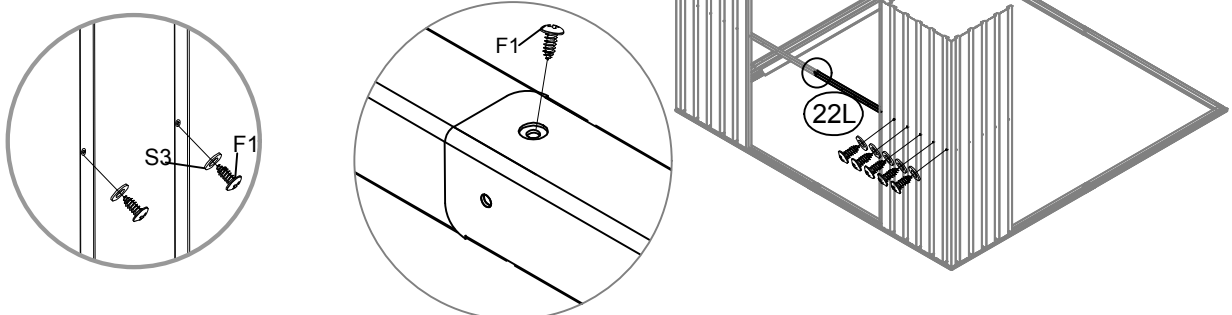
Nr.	Teil	Anzahl
P2		1




Nr.	Teil	Anzahl
P4		1

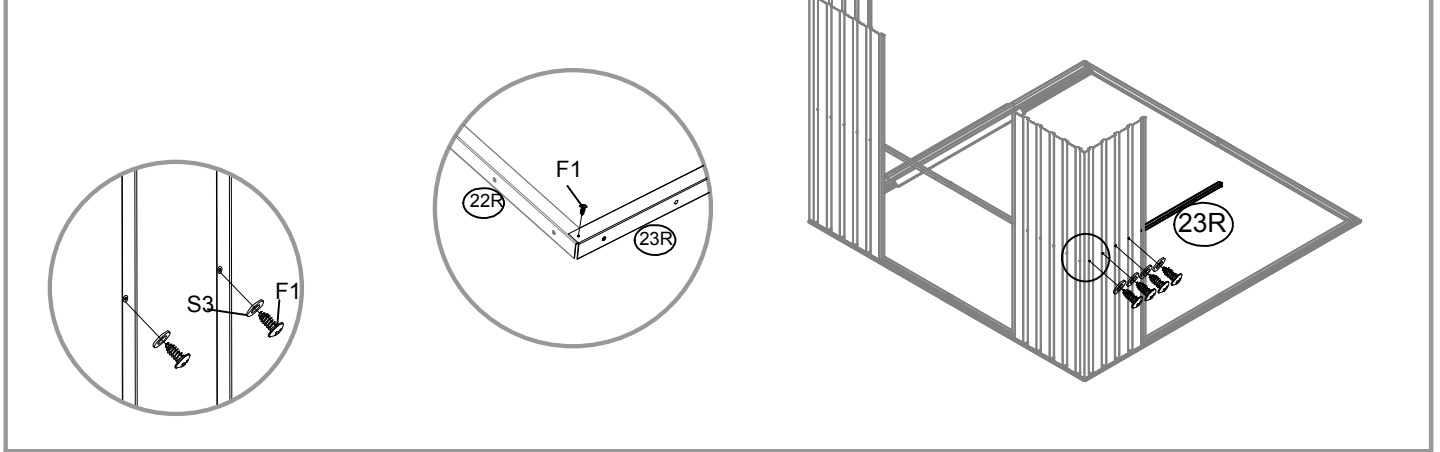


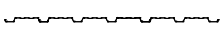
Nr.	Teil	Anzahl
22L		1

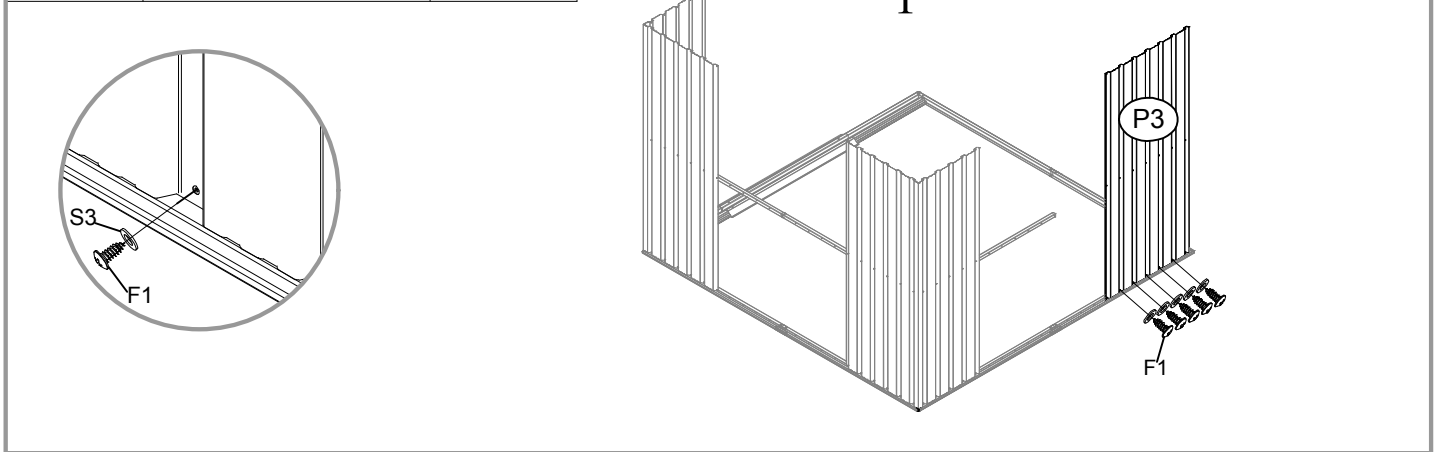





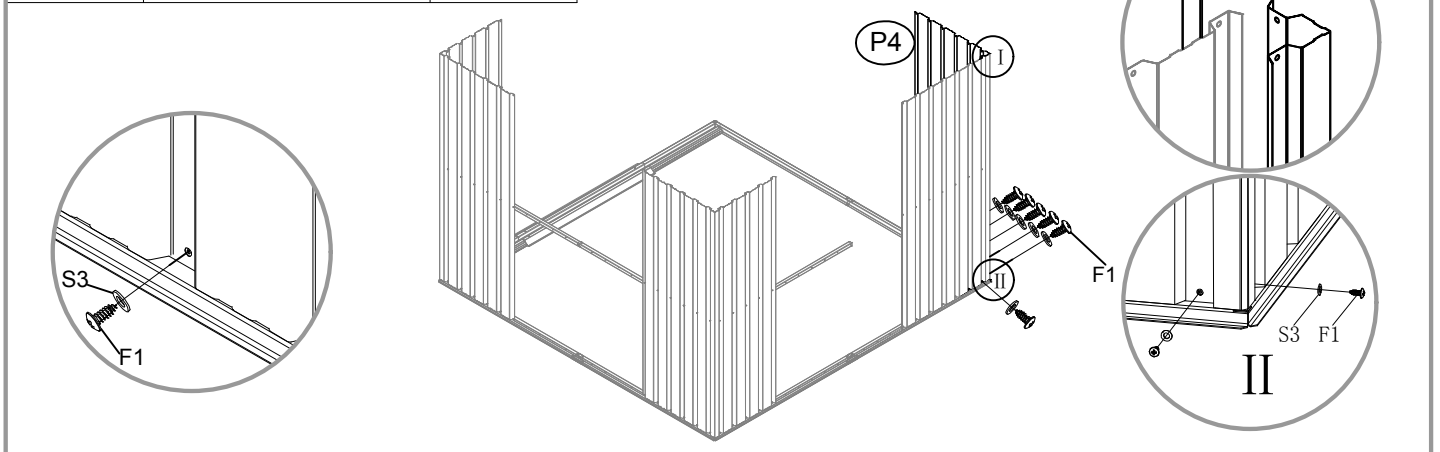
Nr.	Teil	Anzahl
23R		1

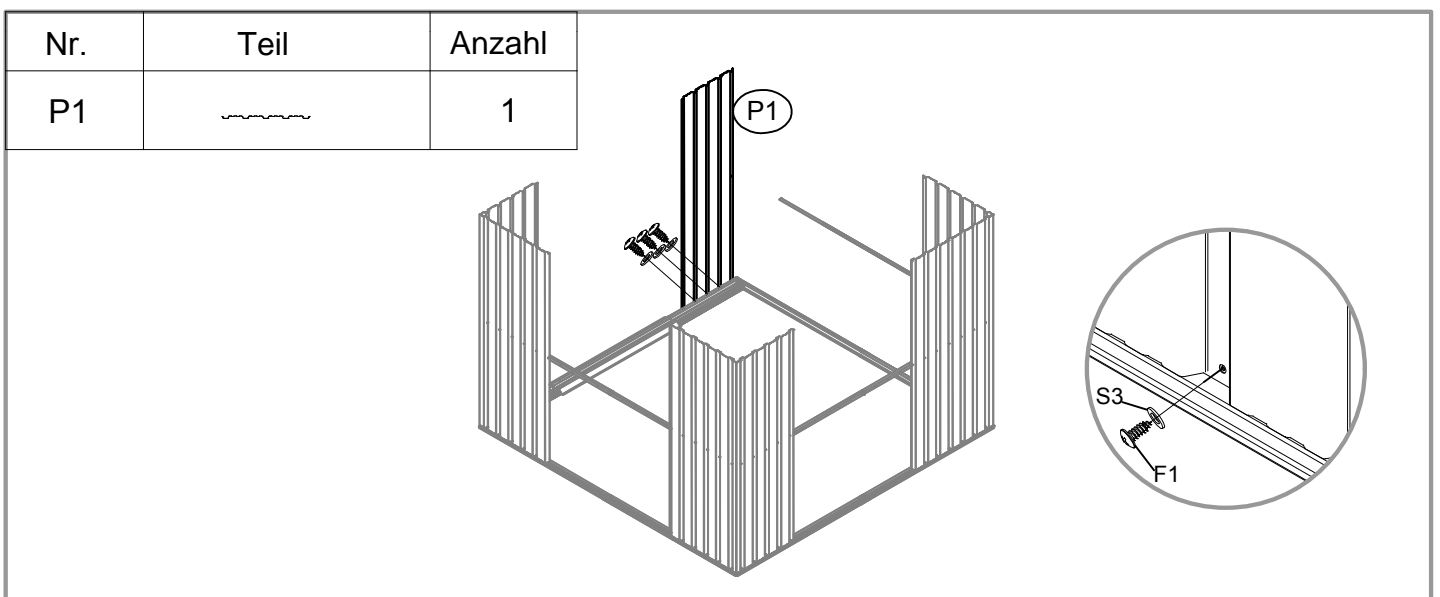
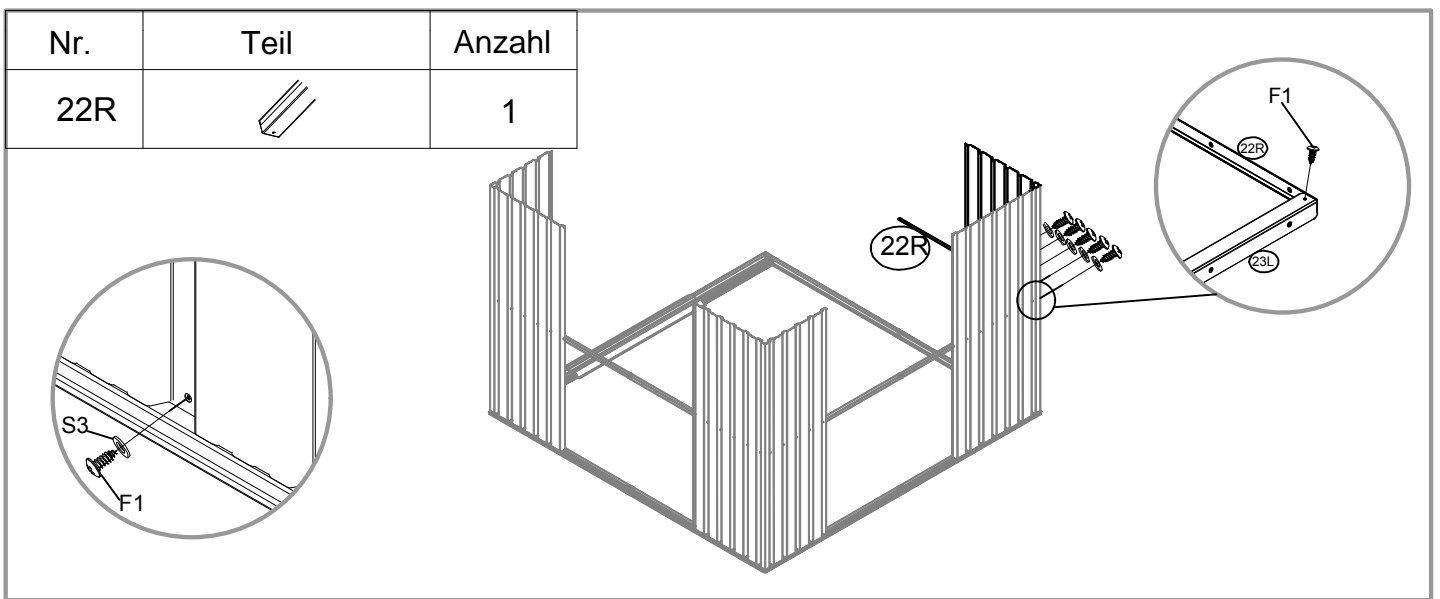
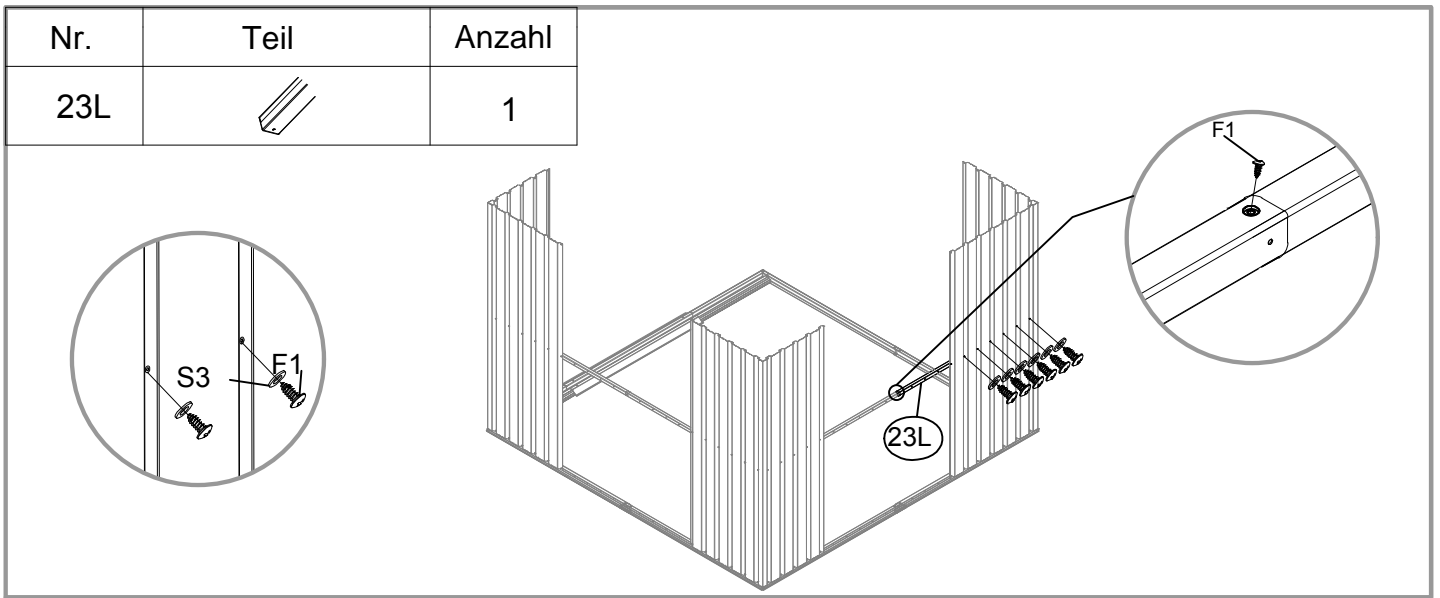



Nr.	Teil	Anzahl
P3		1

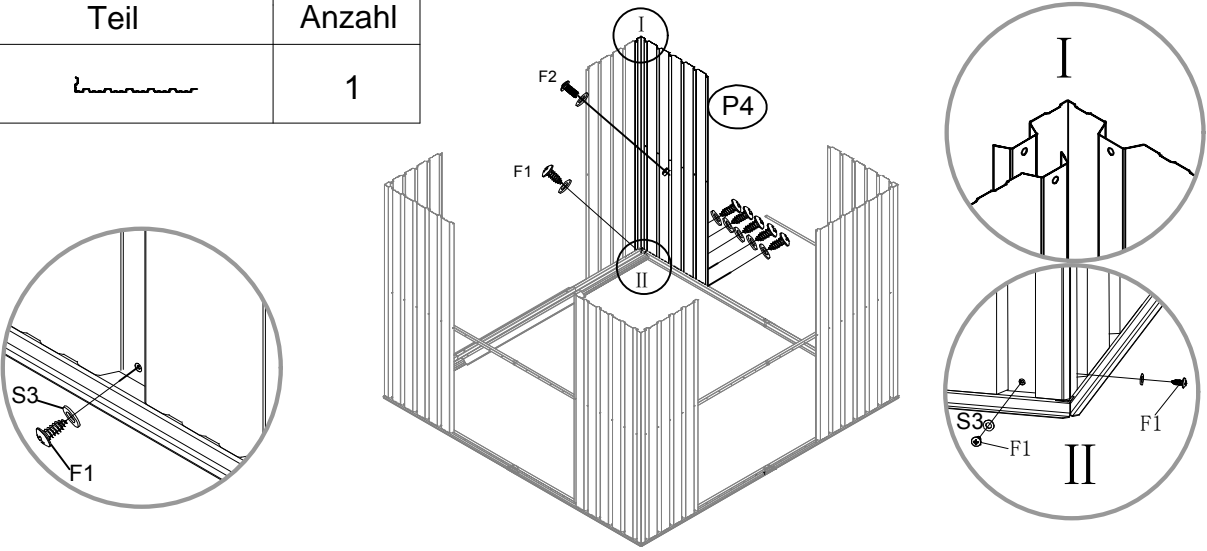



Nr.	Teil	Anzahl
P4		1

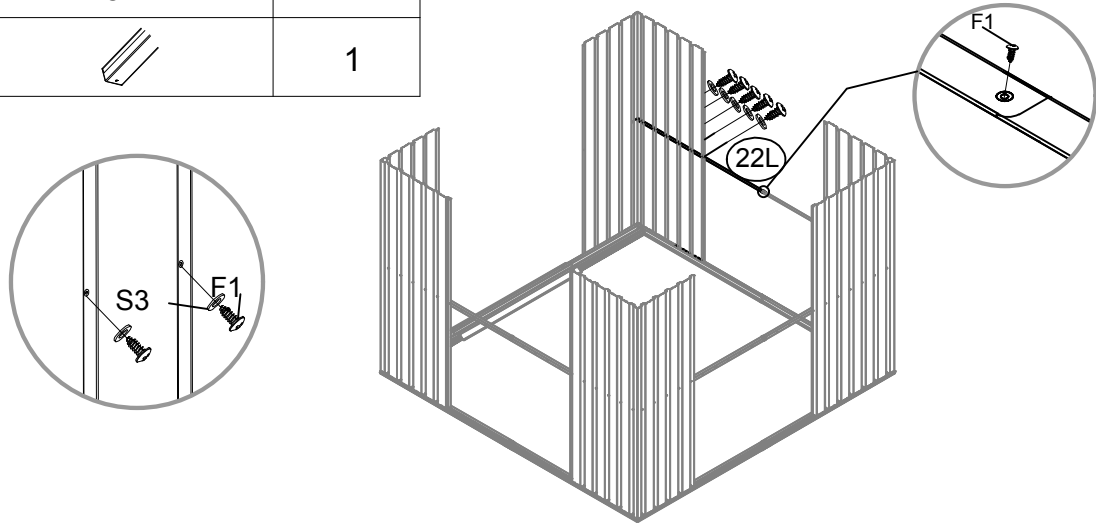






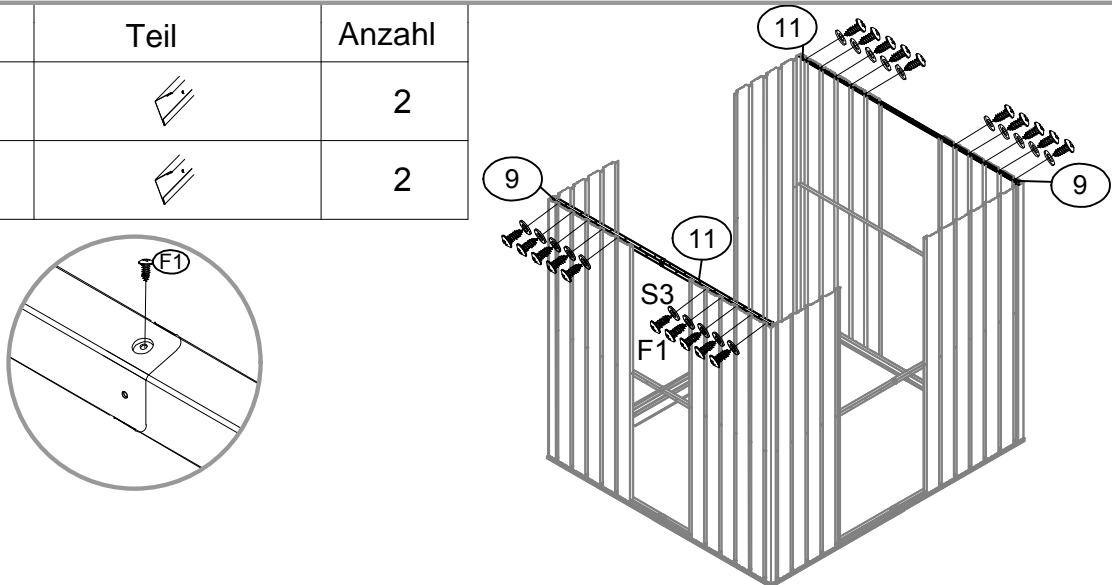
Nr.	Teil	Anzahl
P4		1



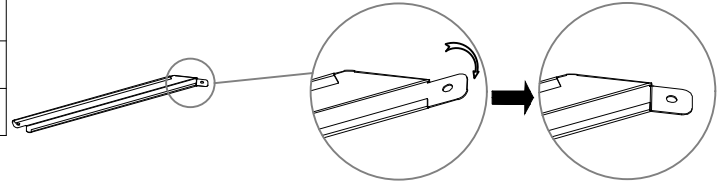
Nr.	Teil	Anzahl
22L		1



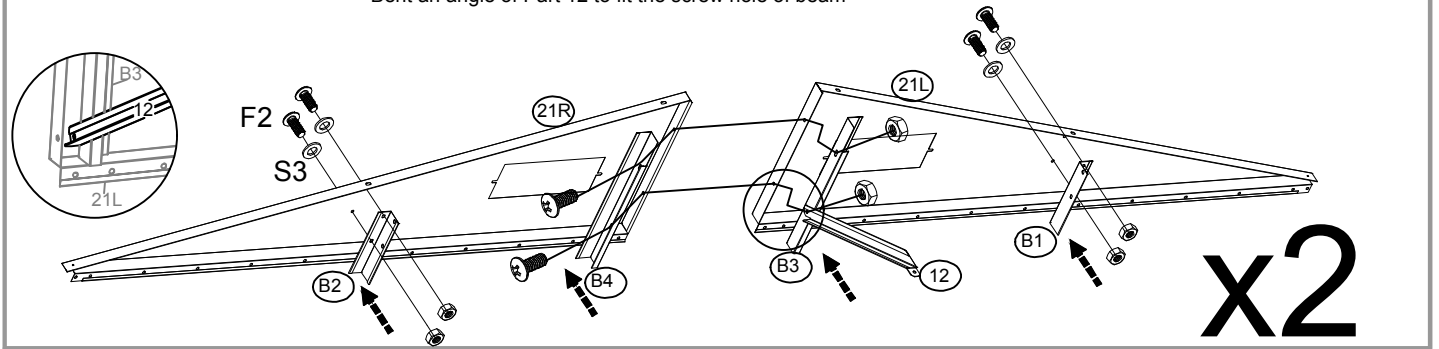
Nr.	Teil	Anzahl
9		2
11		2



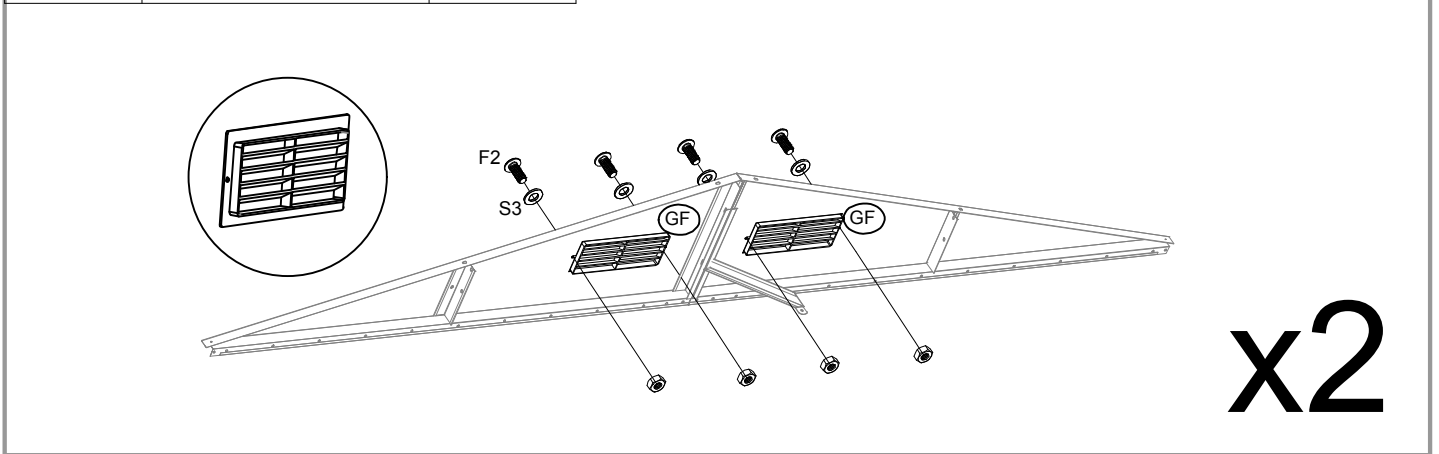
Nr.	Teil	Anzahl	Nr.	Teil	Anzahl
21L		2	B3		2
21R		2	B4		2
B1		2	12		2
B2		2			



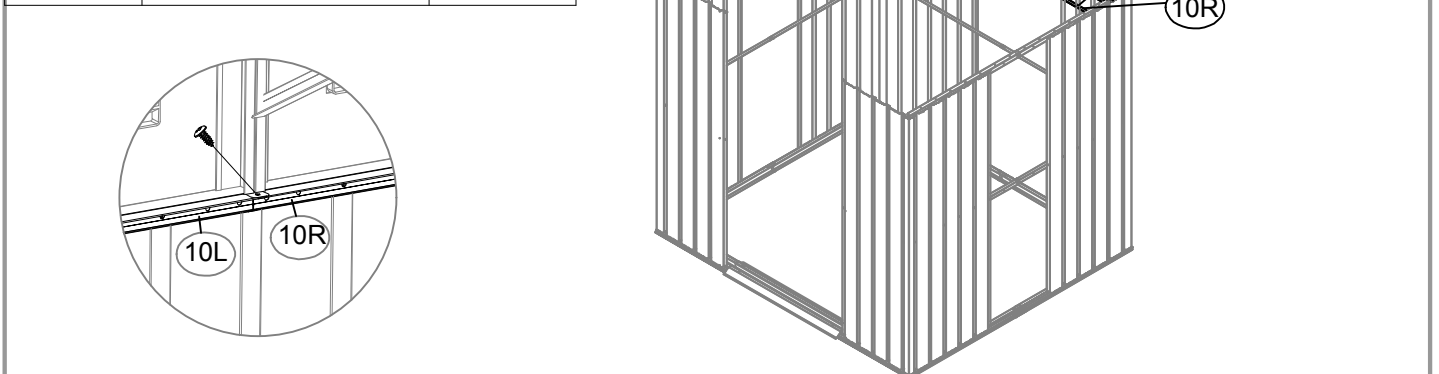
Bent an angle of Part 12 to fit the screw hole of beam






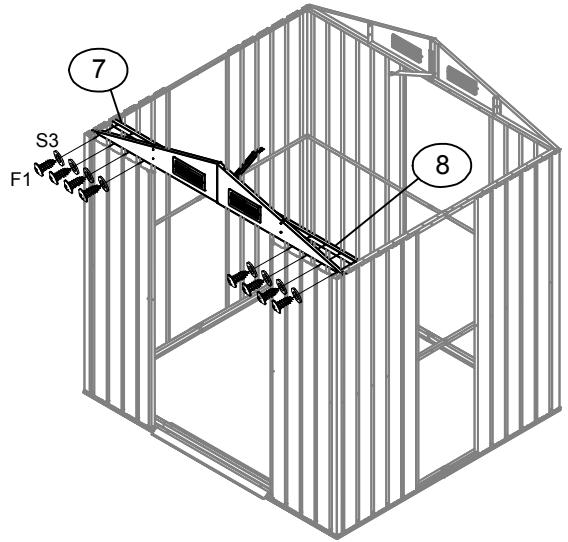
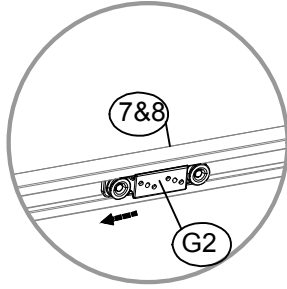
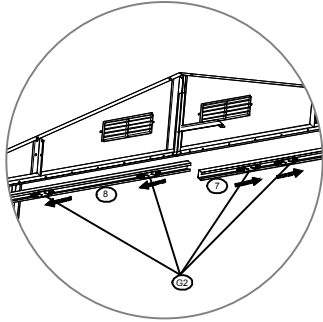
Nr.	Teil	Anzahl
GF		4

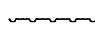
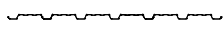


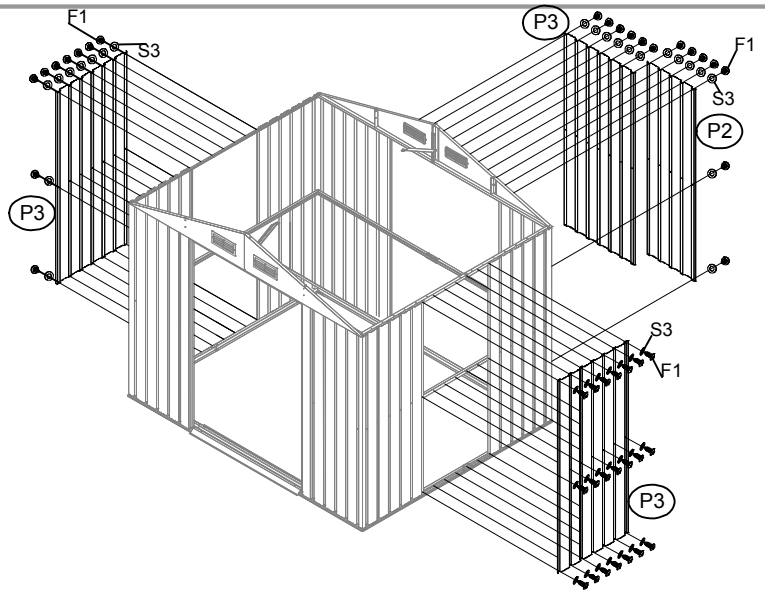
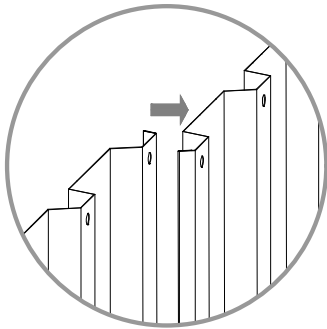
Nr.	Teil	Anzahl
10L		1
10R		1





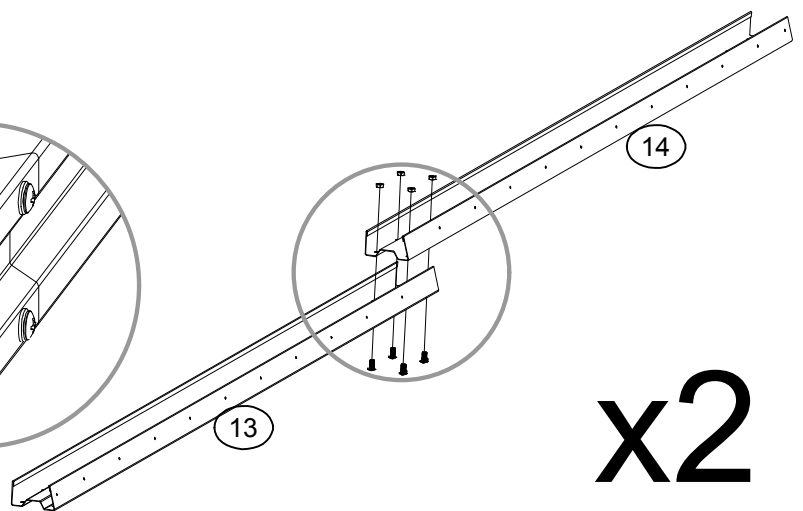
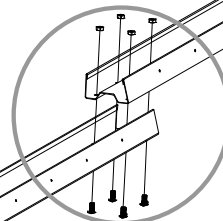
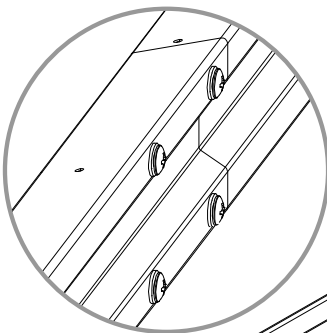
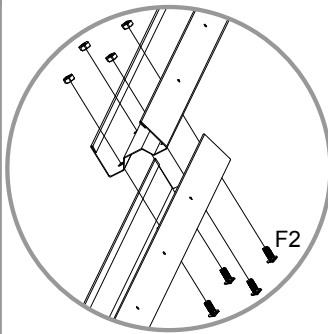
Nr.	Teil	Anzahl
7		1
8		1
G2		4



Nr.	Teil	Anzahl
P2		1
P3		2

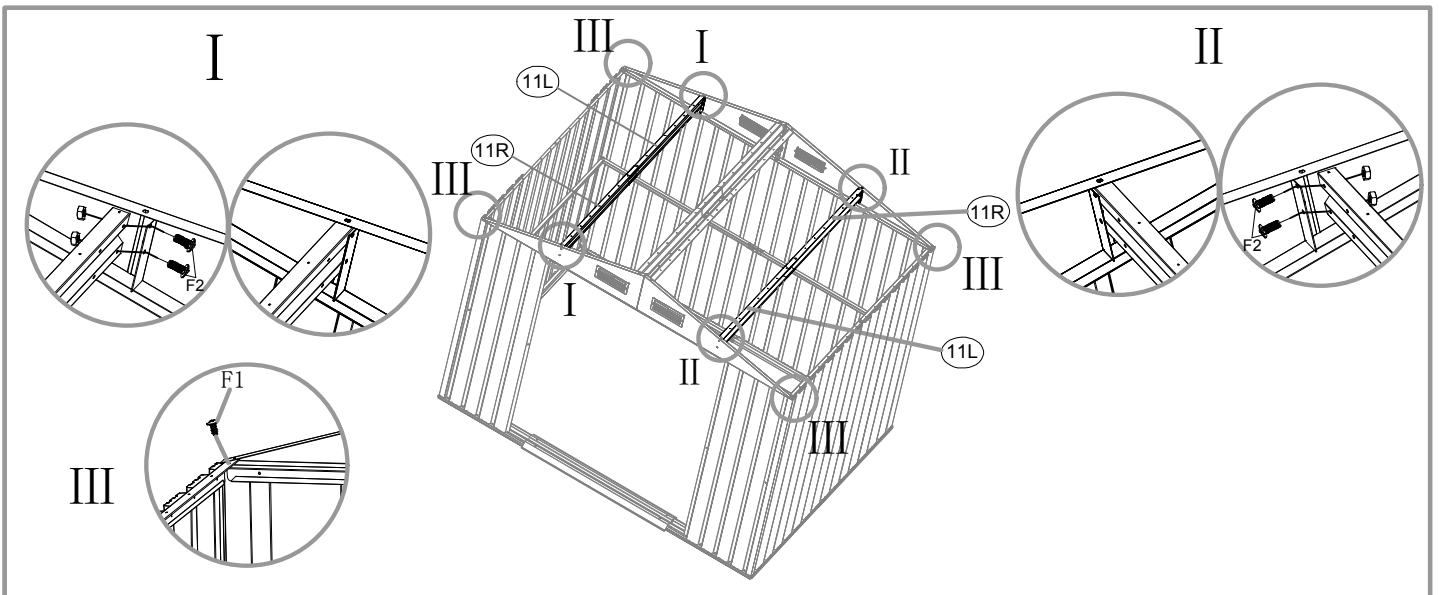
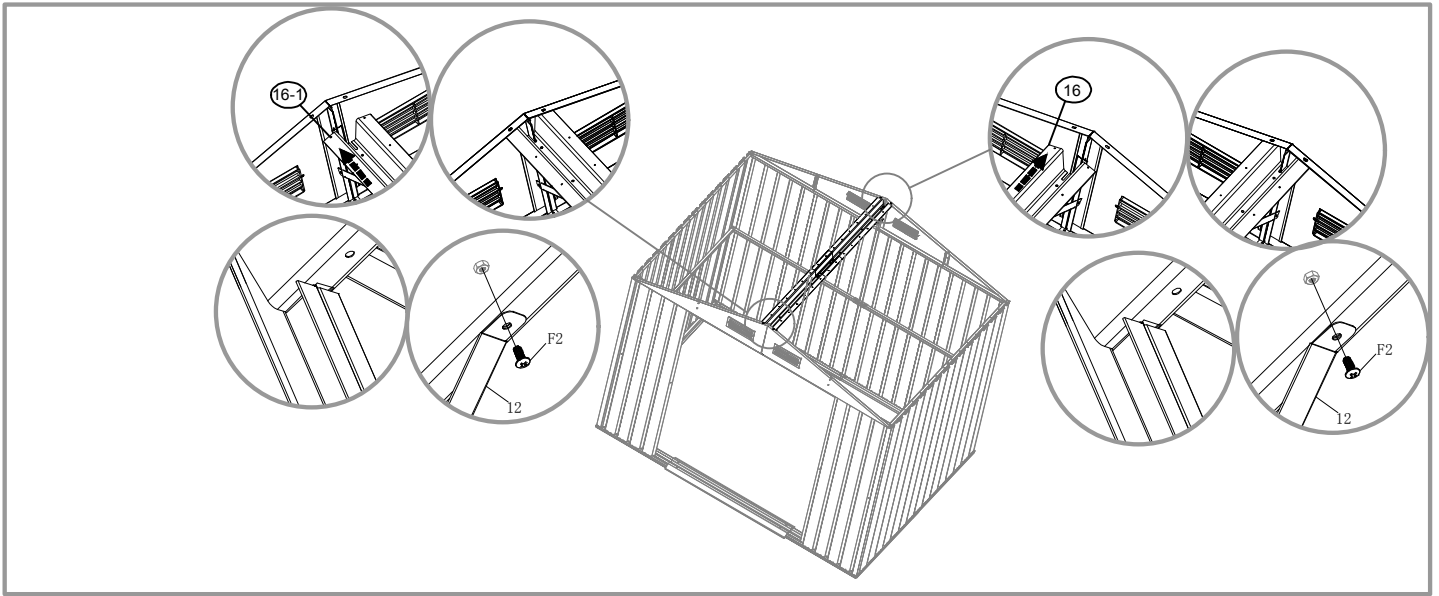
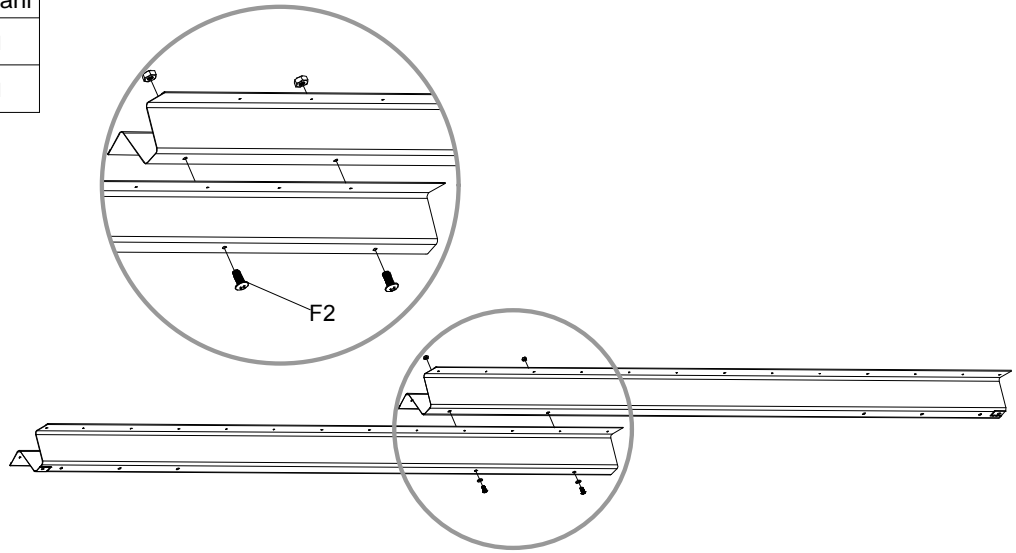





Nr.	Teil	Anzahl
13		2
14		2

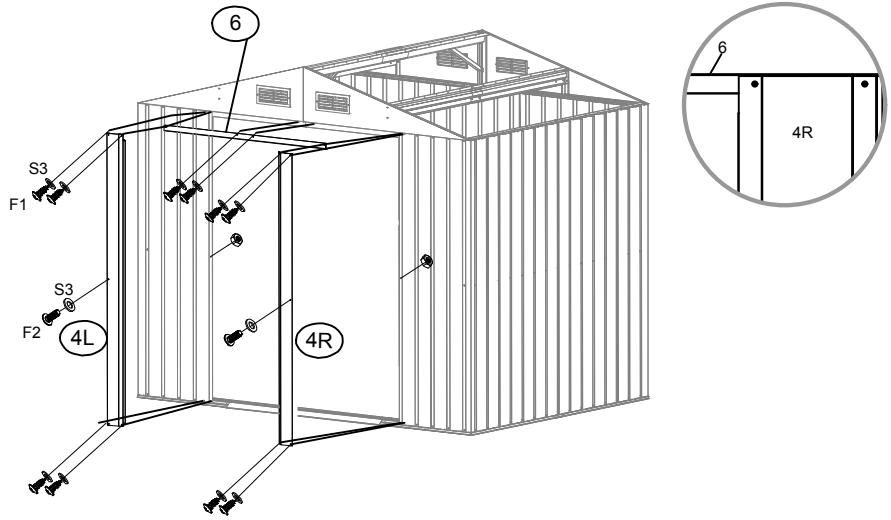


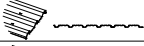

**x2**

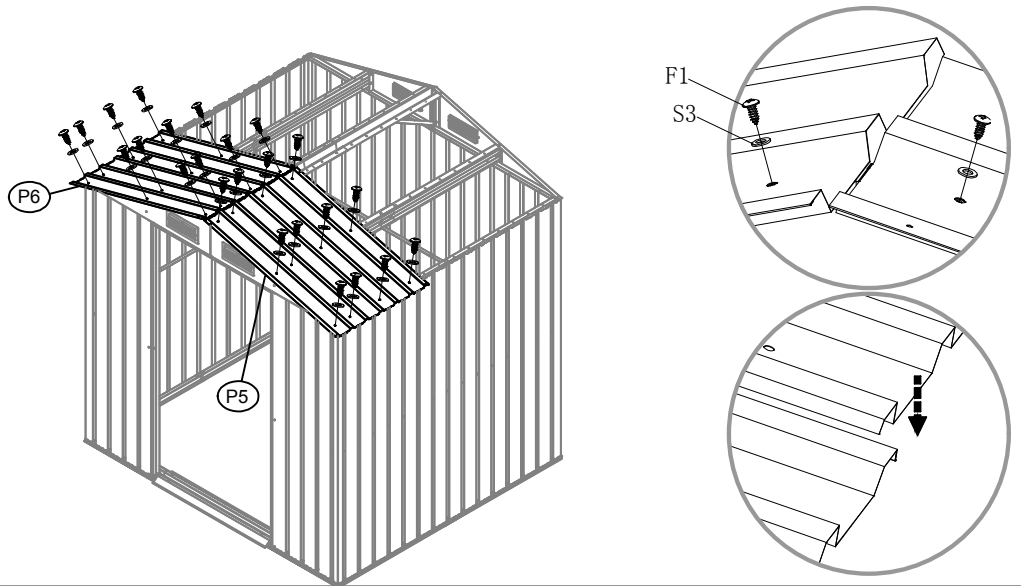
Nr.	Teil	Anzahl
16		1
16-1		1




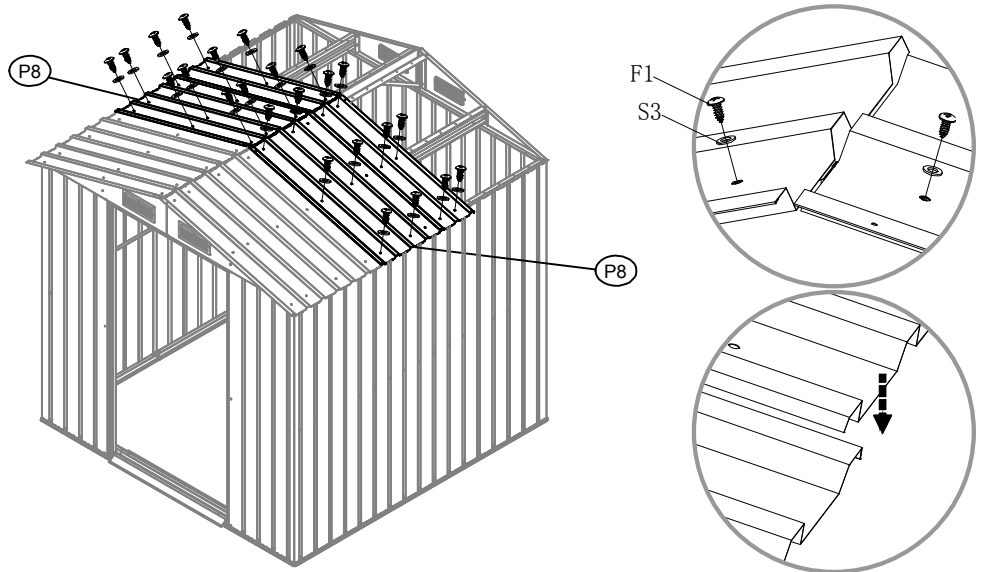
Nr.	Teil	Anzahl
4L		1
4R		1
6		1


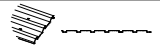


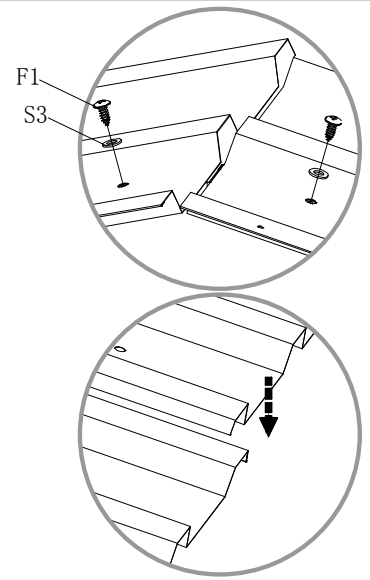
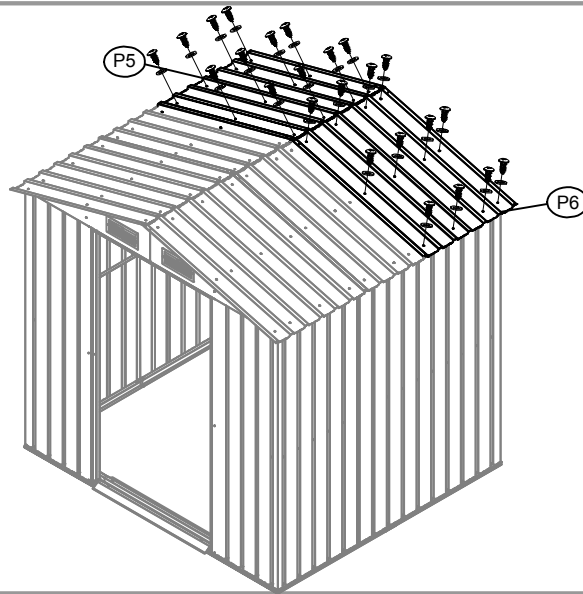
Nr.	Teil	Anzahl
P5		1
P6		1





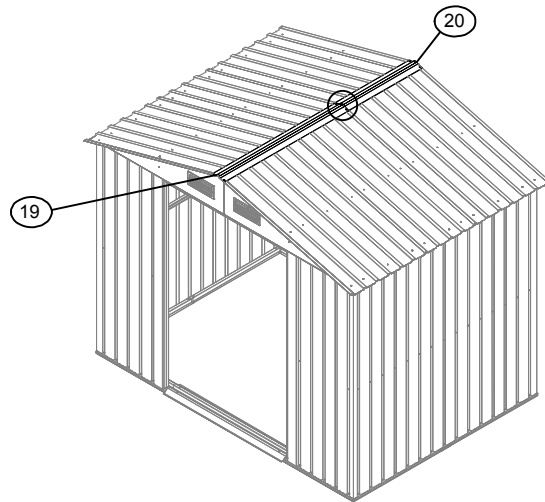
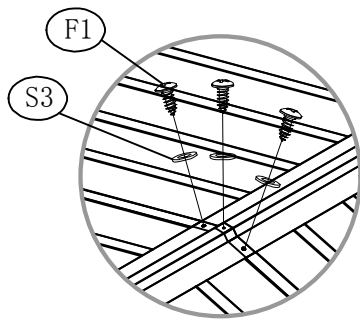
Nr.	Teil	Anzahl
P8		2

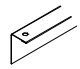
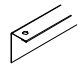



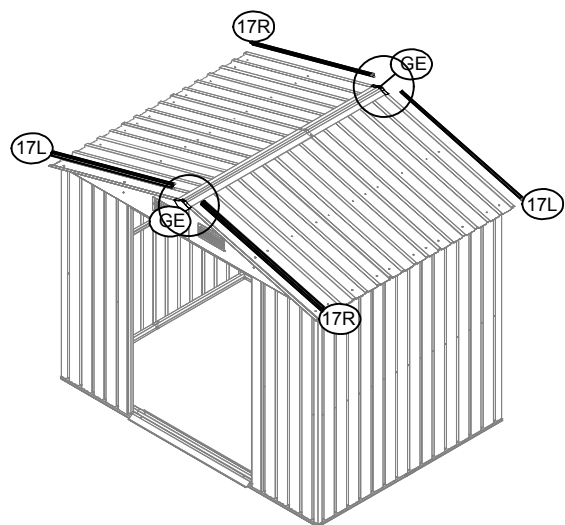
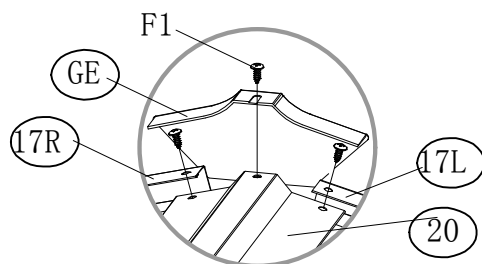
Nr.	Teil	Anzahl
P5		1
P6		1






Nr.	Teil	Anzahl
19		1
20		1

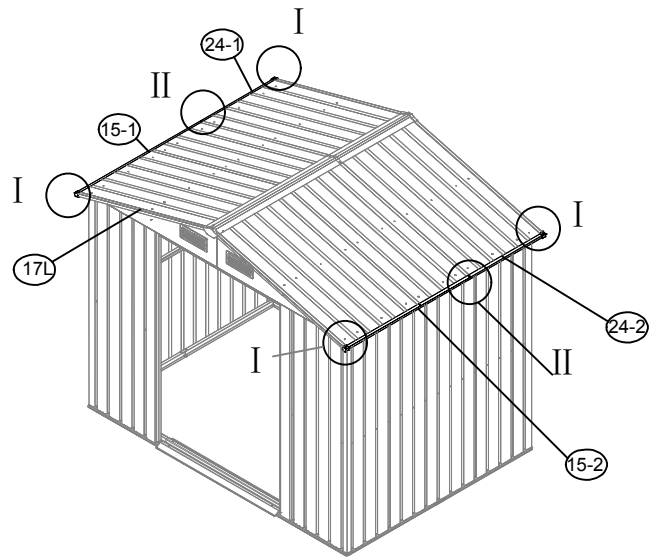
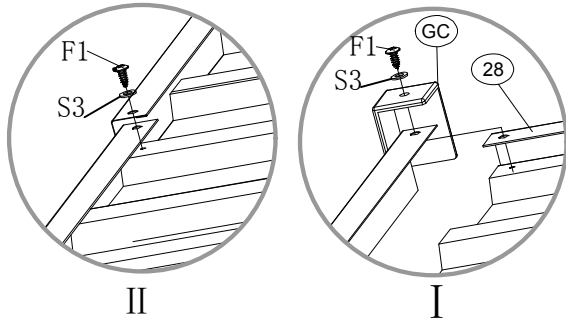


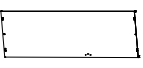
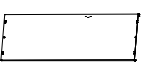

Nr.	Teil	Anzahl
17L		2
17R		2
GE		2

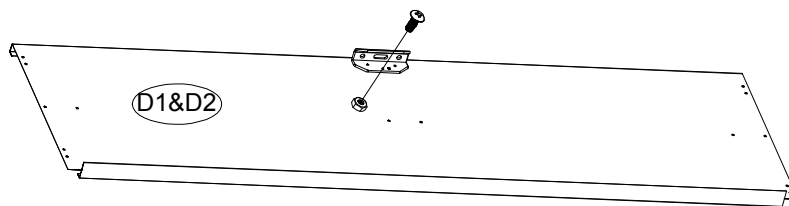
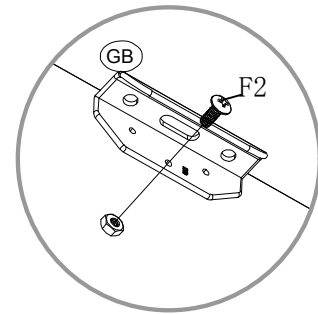




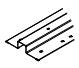
Nr.	Teil	Anzahl
15-1&15-2		2
24-1&24-2		2
GC		4

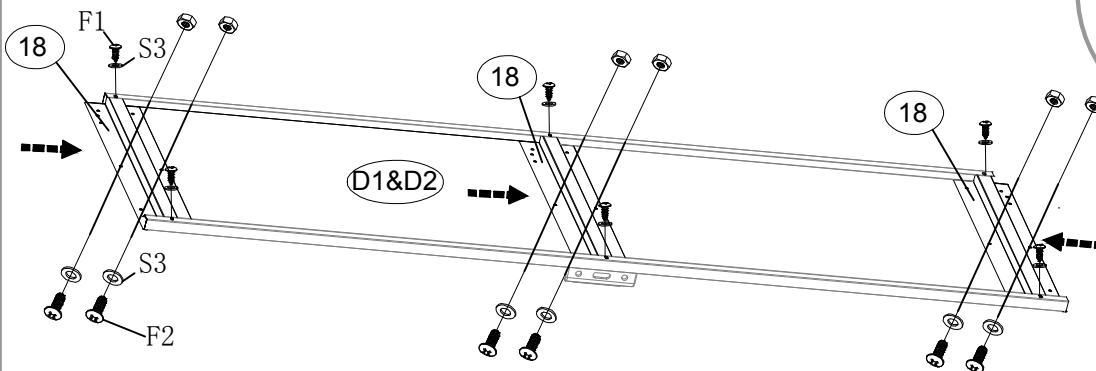
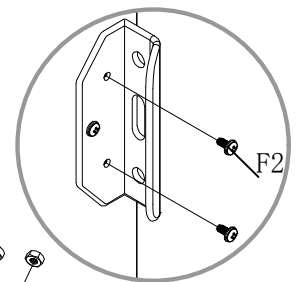


Nr.	Teil	Anzahl
D1		1
D2		1
GB		2




**x2**

Nr.	Teil	Anzahl
18		6



**x2**

Nr.	Teil	Anzahl
GD		4

