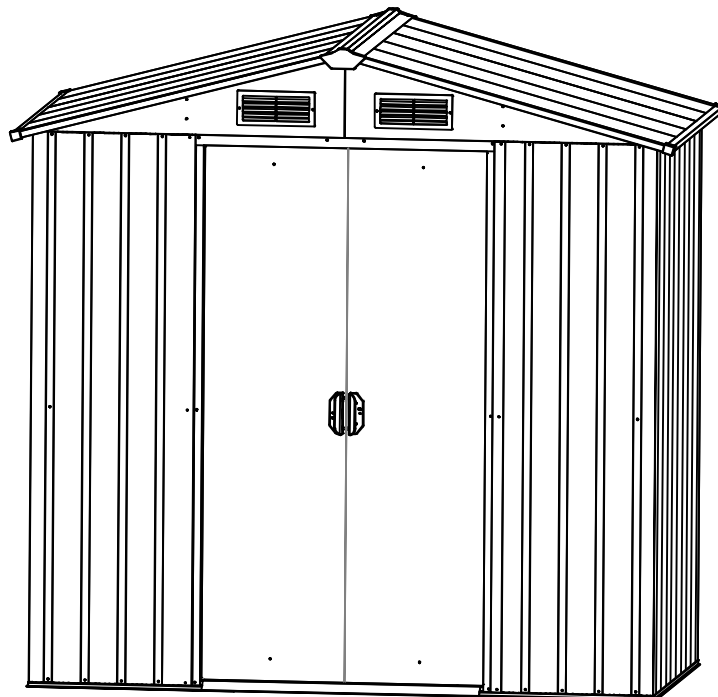


Gerätehaus



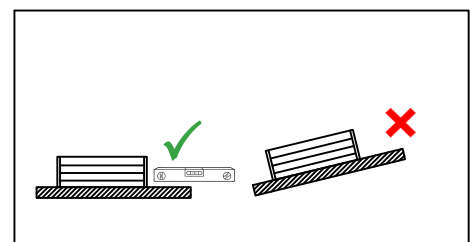
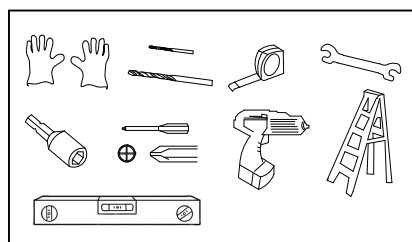
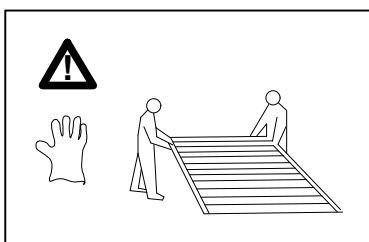
Aufbauanleitung


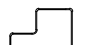

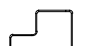


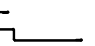










Anweisungen für die Montage


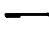


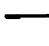




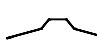
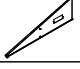
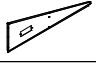




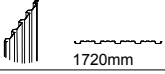
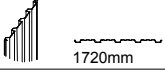
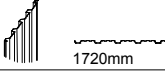
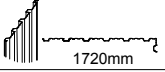
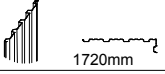
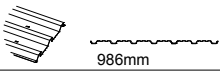
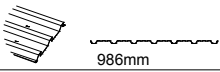
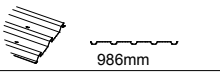
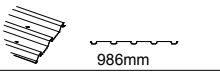
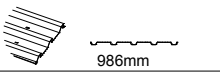



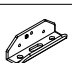
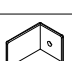


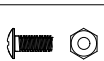



28807142: L153xB194cm

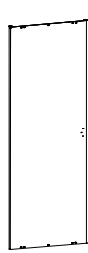
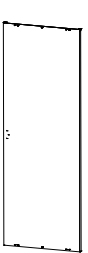
EAN 4024506343849

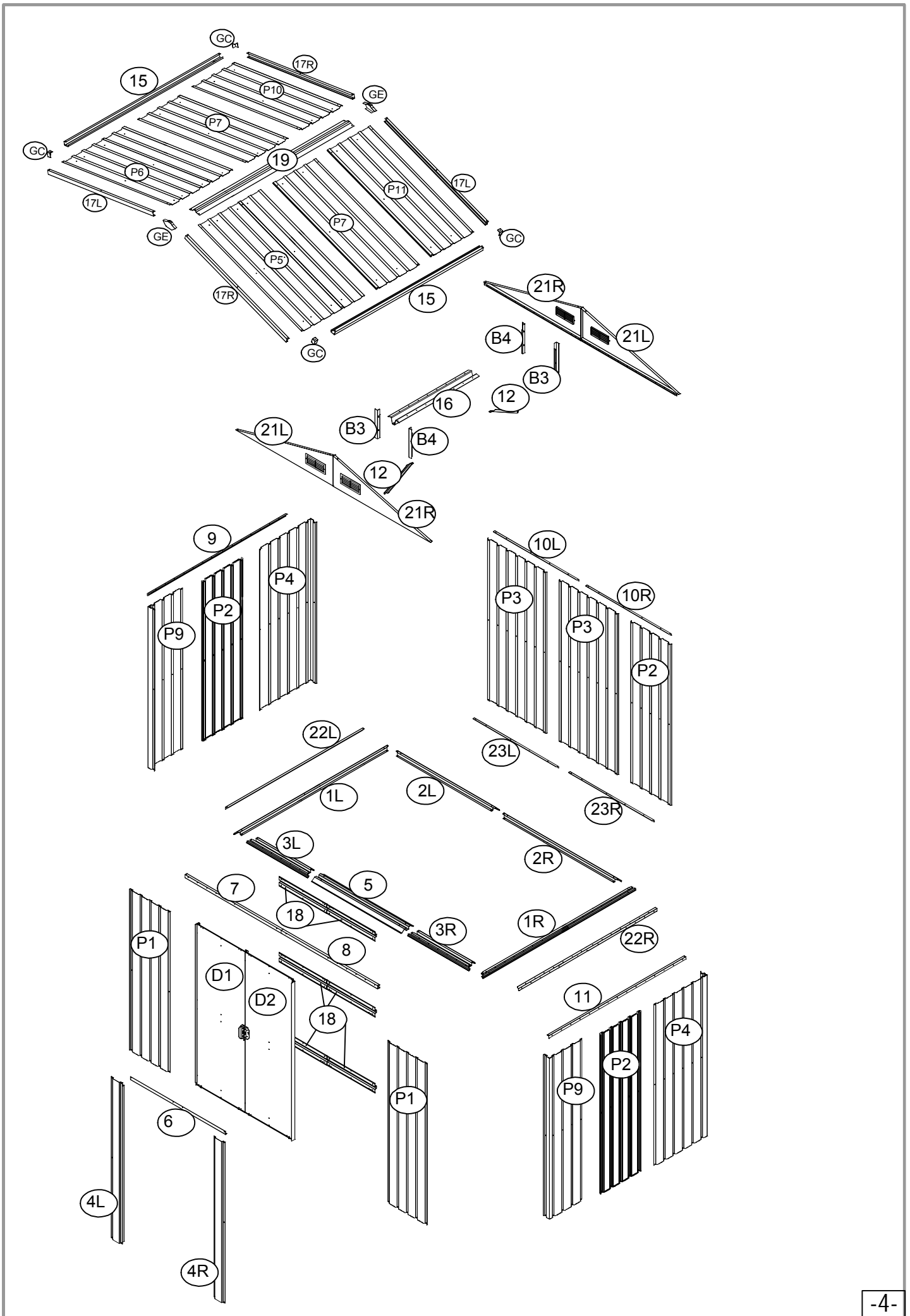




Nr.	Teil	Anzahl
1L	 1394mm	1
1R	 1394mm	1
2L	 955mm	1
2R	 955mm	1
3L	 600mm	1
3R	 600mm	1
4L	 1720mm	1
4R	 1720mm	1
5	 808mm	1
6	 876mm	1
7	 891mm	1
8	 891mm	1
9	 1354mm	1
22L	 1360mm	1
22R	 1360mm	1
23L	 904mm	1
23R	 904mm	1

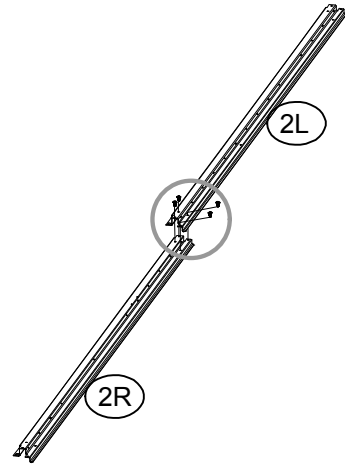
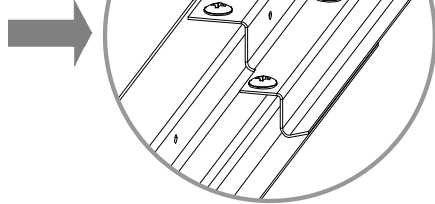
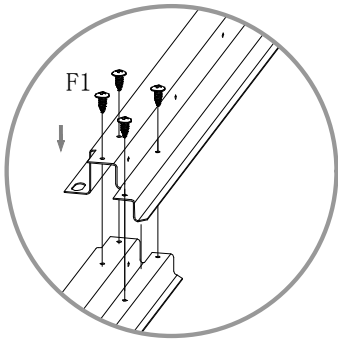
Nr.	Teil	Anzahl
10L	 904mm	1
10R	 904mm	1
11	 1354mm	1
12	 356mm	2
15	 1518mm	2
16	 1401mm	1
17L	 986mm	2
17R	 986mm	2
18	 456mm	6
19	 1518mm	1
21L	 2	2
21R	 2	2
B3	 230mm	2
B4	 230mm	2



Nr.	Teil	Anzahl
P1	 1720mm	2
P2	 1720mm	3
P3	 1720mm	2
P4	 1720mm	2
P9	 1720mm	2
P5	 986mm	1
P6	 986mm	1
P7	 986mm	2
P10	 986mm	1
P11	 986mm	1
G2	 4	4
GD	 4	4
GF	 4	4
GB	 2	2
GC	 4	4
GE	 2	2
F1	 270	270
F2	 50	50
F3	 8	8
S2	 160	160
S3	 264	264

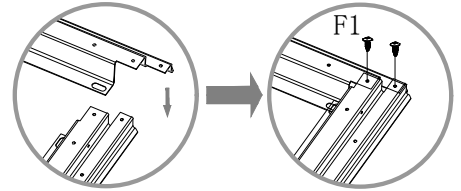
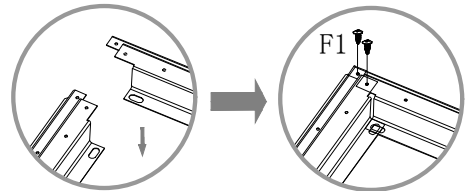
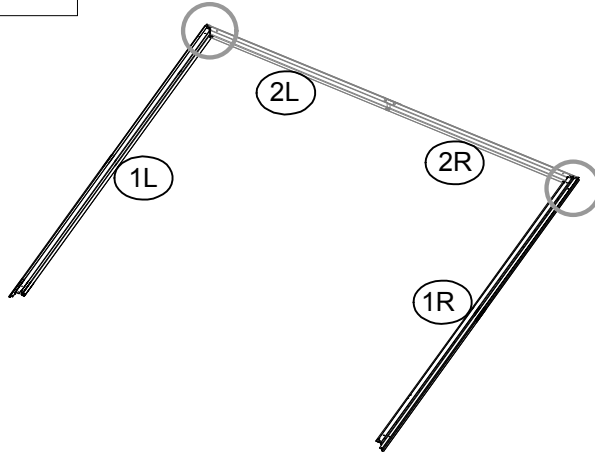
Nr.	Teil	Anzahl
D1	 1710X460mm	1
D2	 1710X460mm	1





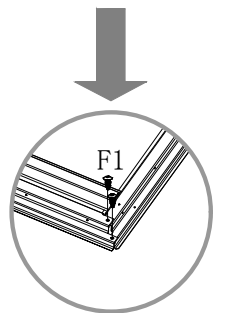
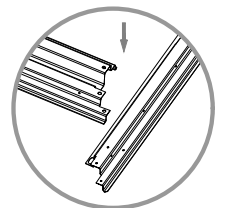
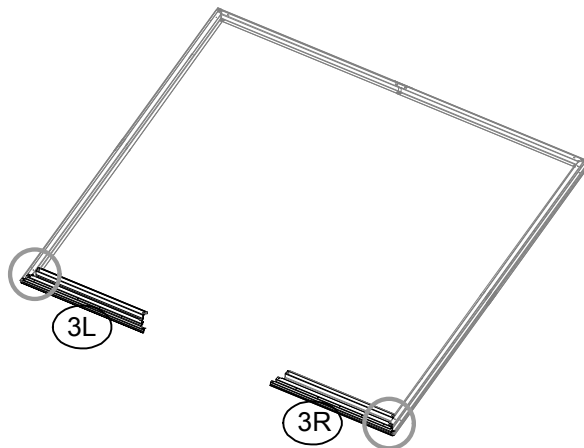
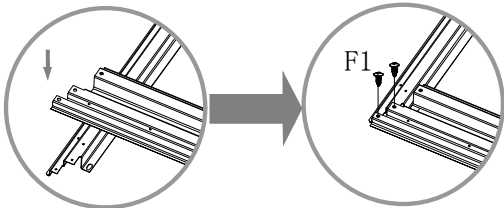
Nr.	Teil	Anzahl
2L		1
2R		1




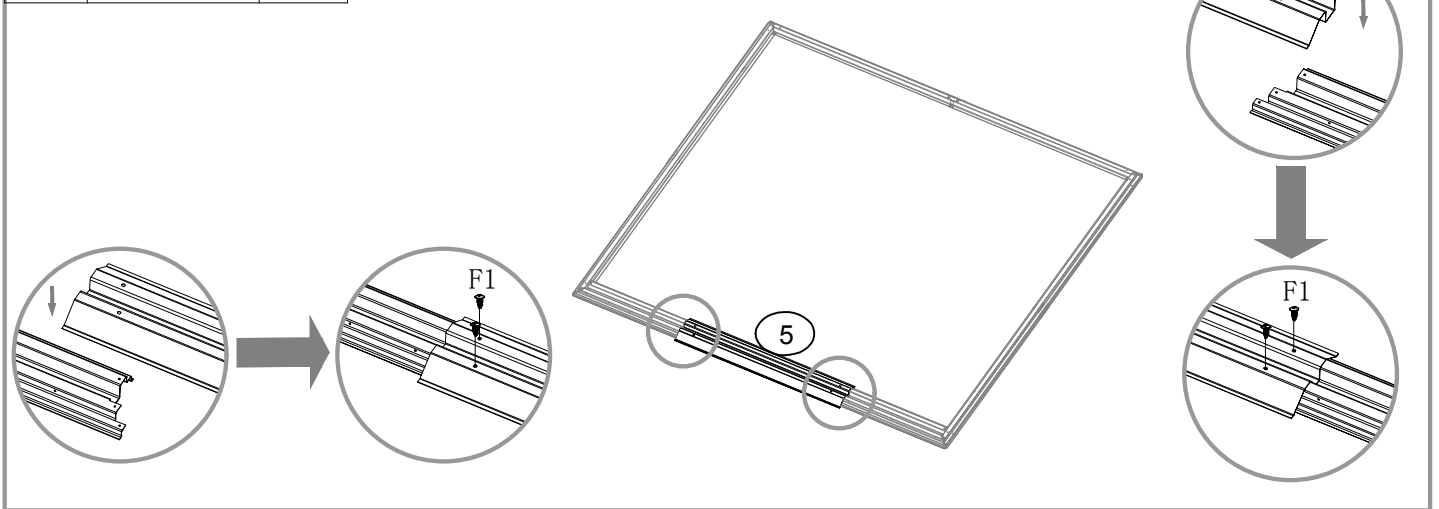
Nr.	Teil	Anzahl
1L		1
1R		1



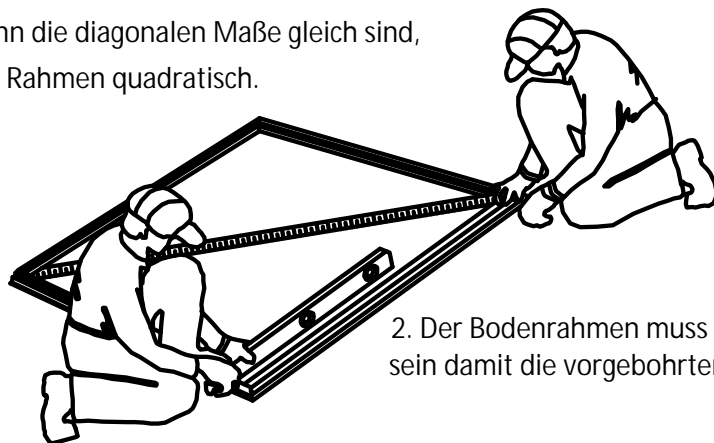
Nr.	Teil	Anzahl
3L		1
3R		1



Nr.	Teil	Anzahl
5		1

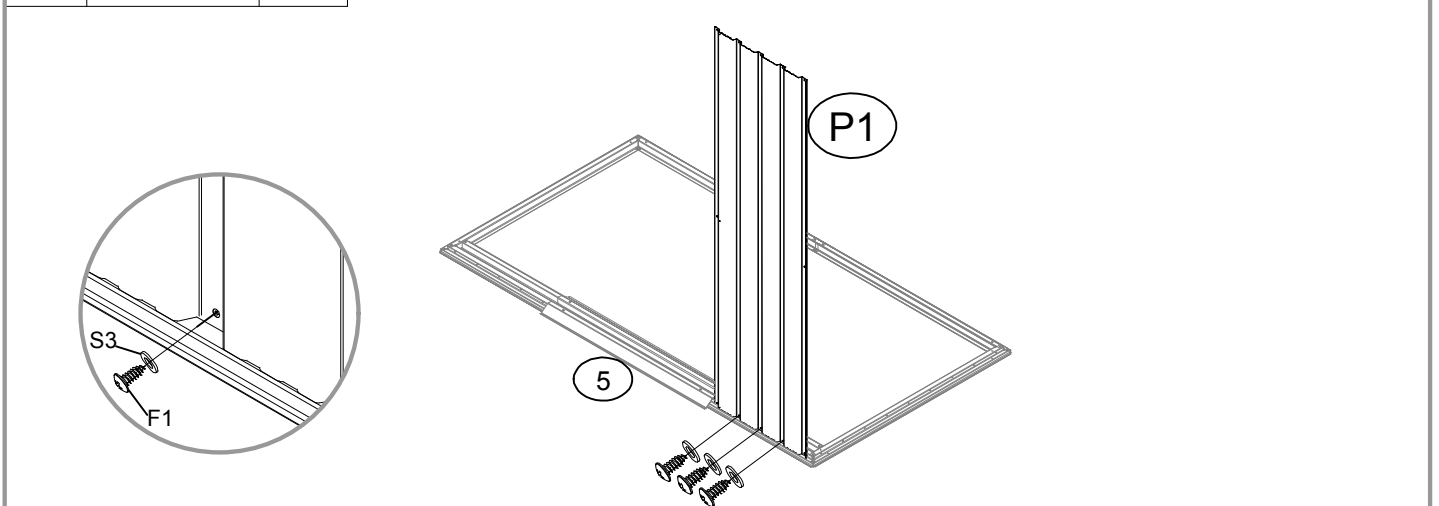


1. Wenn die diagonalen Maße gleich sind,
ist der Rahmen quadratisch.

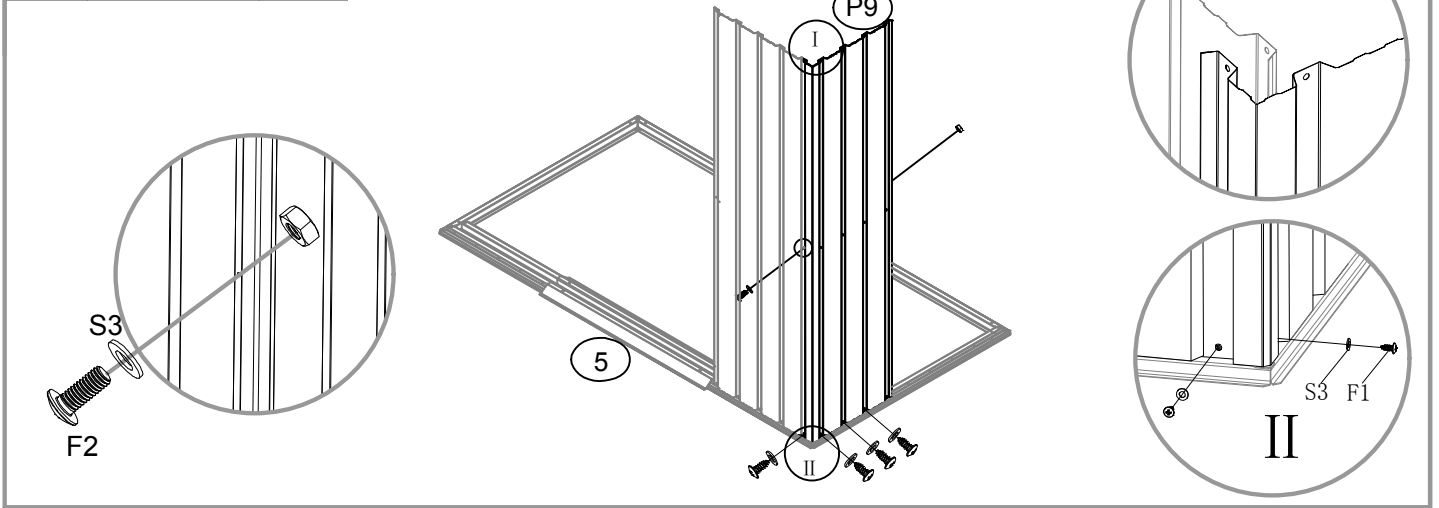


2. Der Bodenrahmen muss rechtwinklig und eben
sein damit die vorgebohrten Löcher richtig ausgerichtet sind.

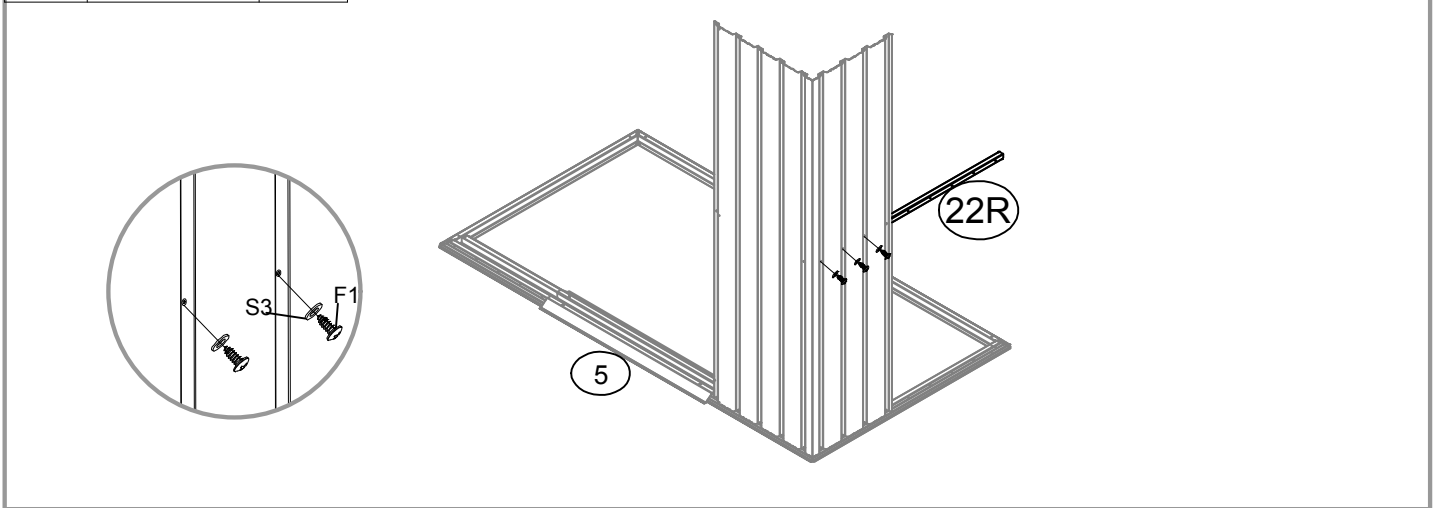
Nr.	Teil	Anzahl
P1		1



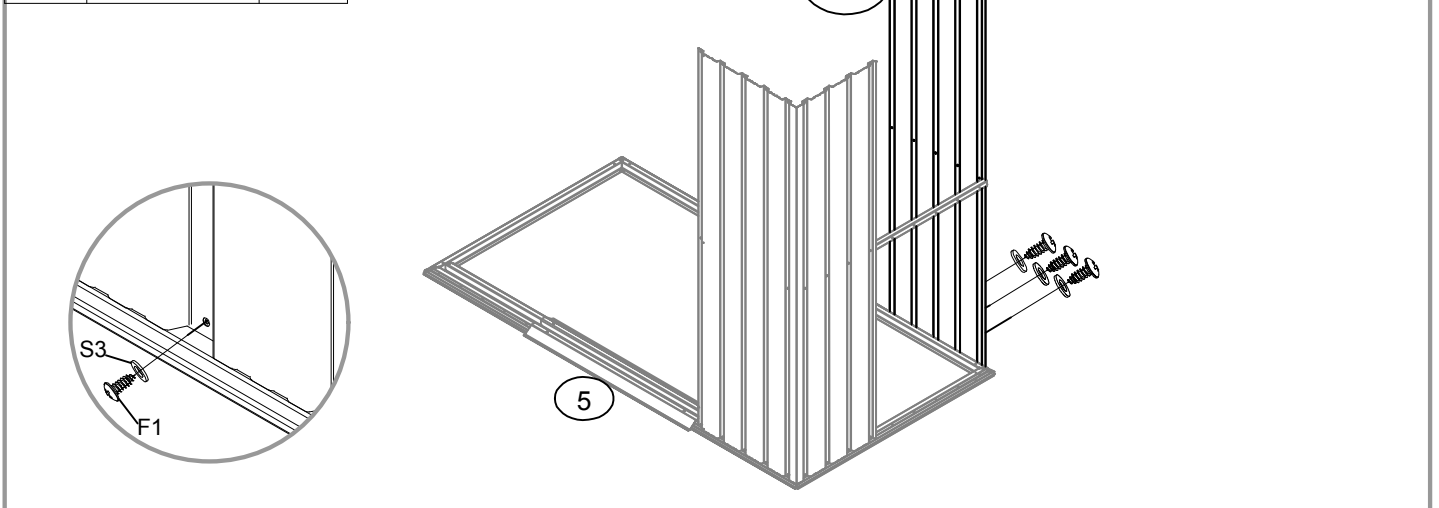
Nr.	Teil	Anzahl
P9		1

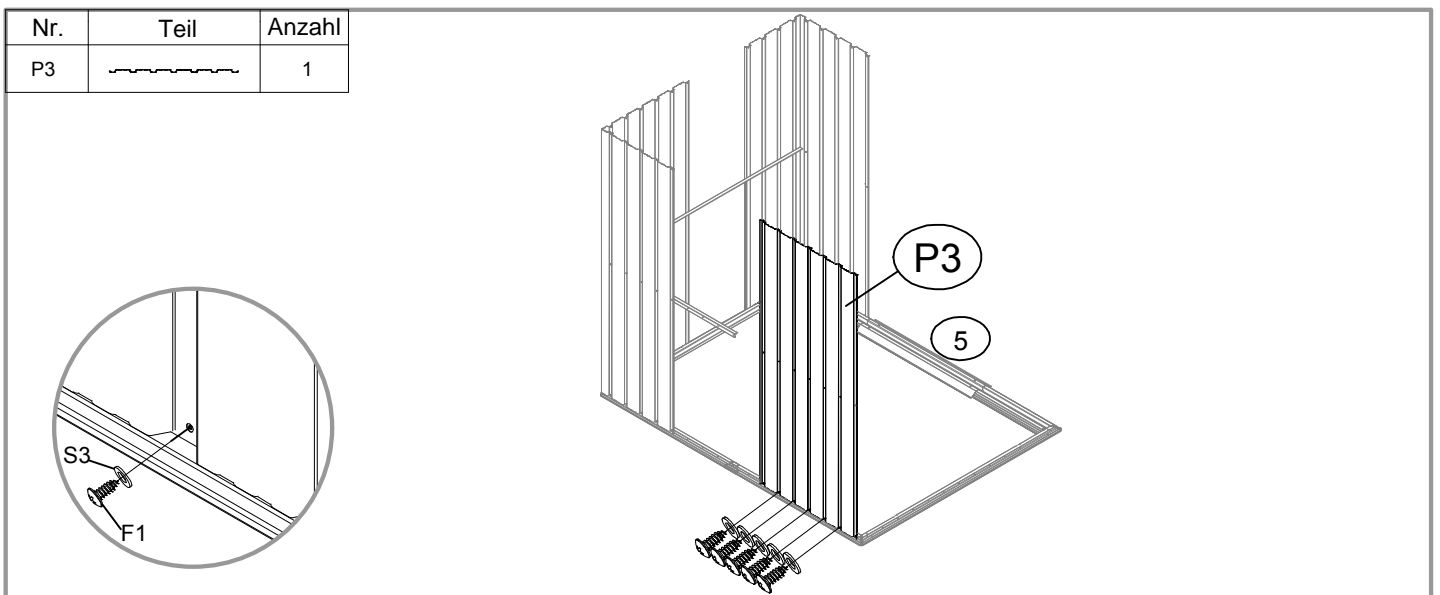
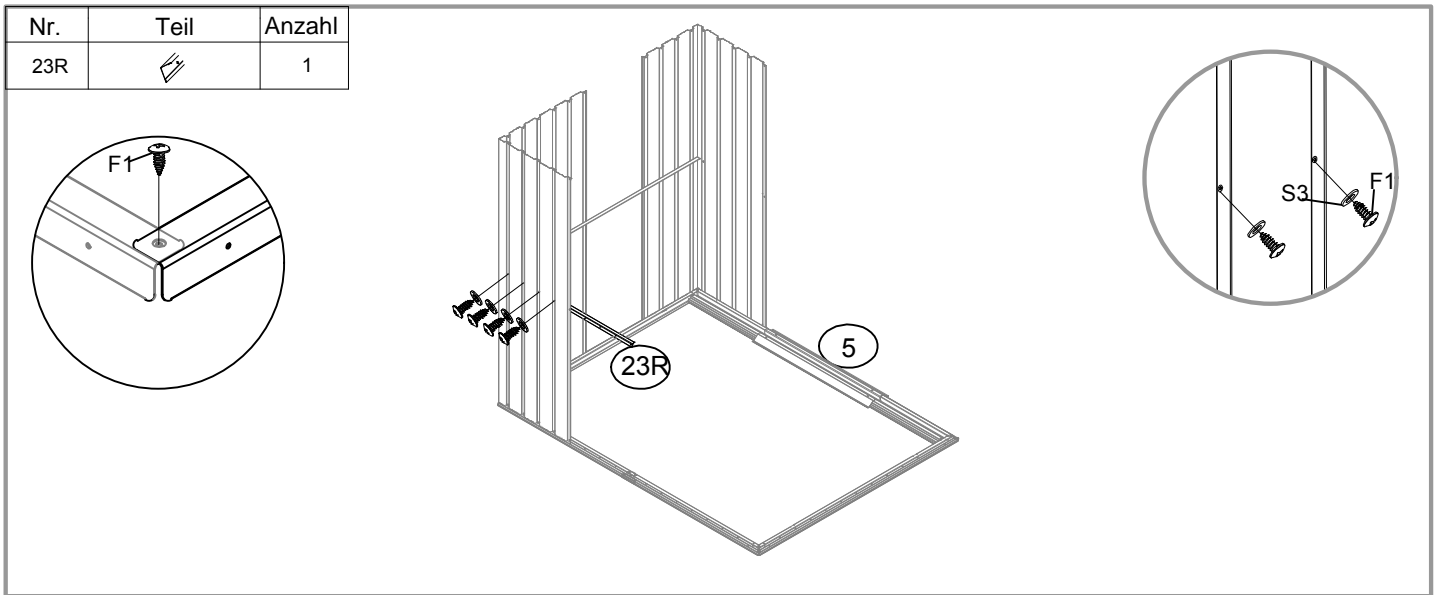
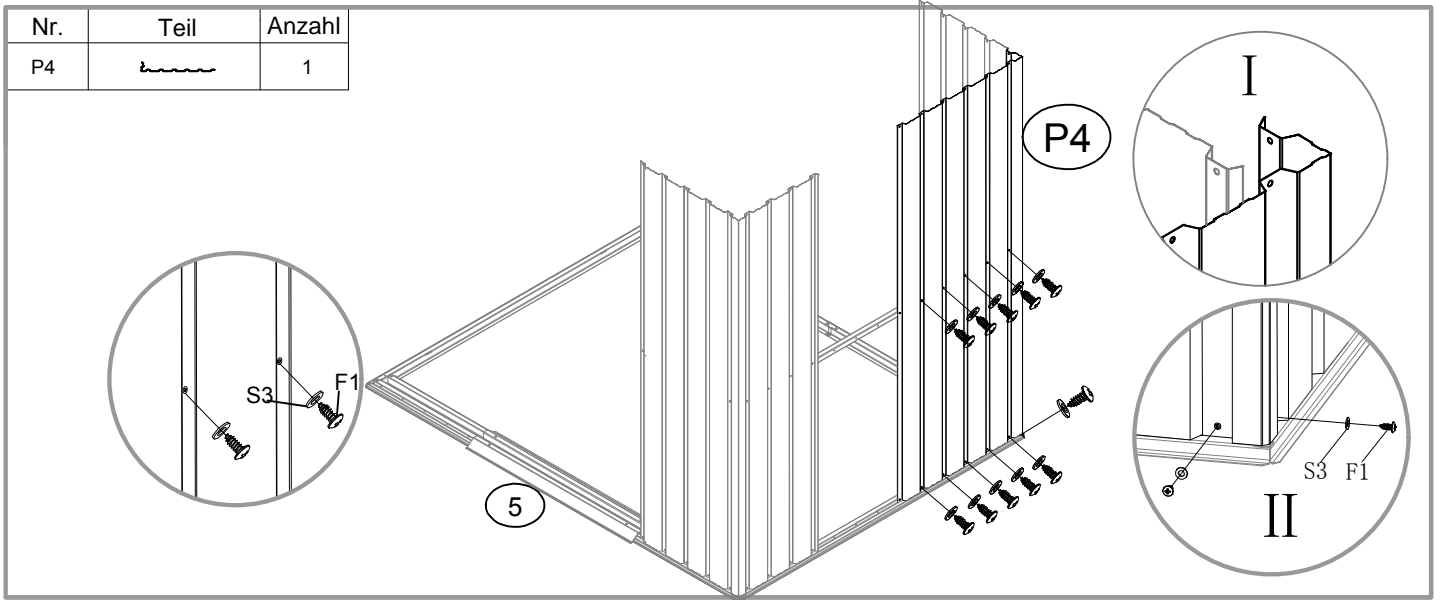


Nr.	Teil	Anzahl
22R		1

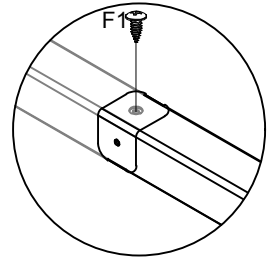
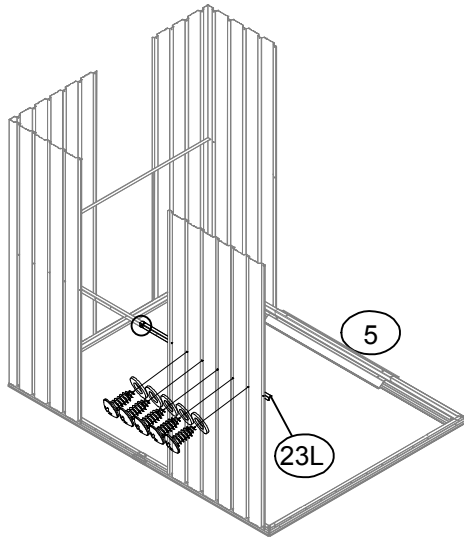
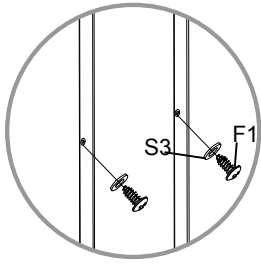



Nr.	Teil	Anzahl
P2		1

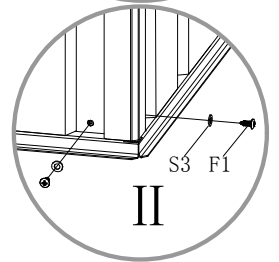
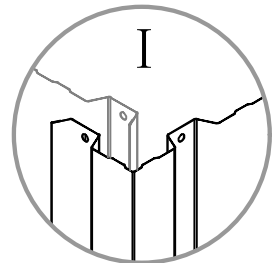
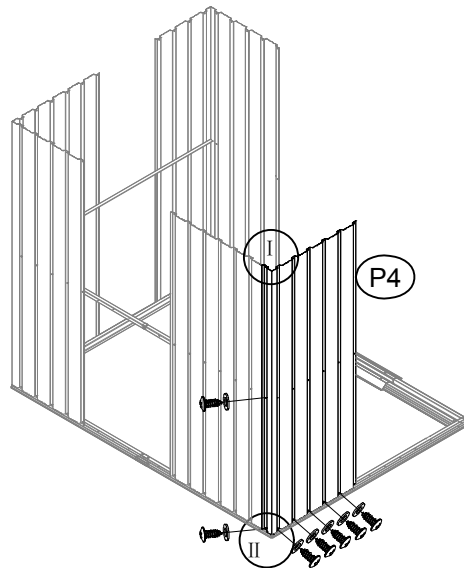
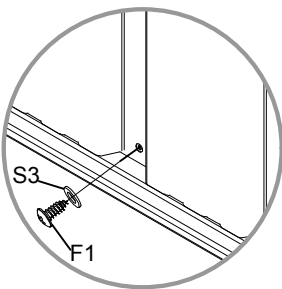




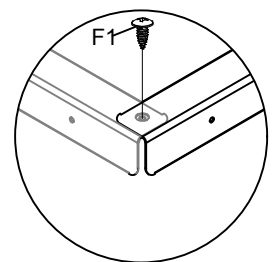
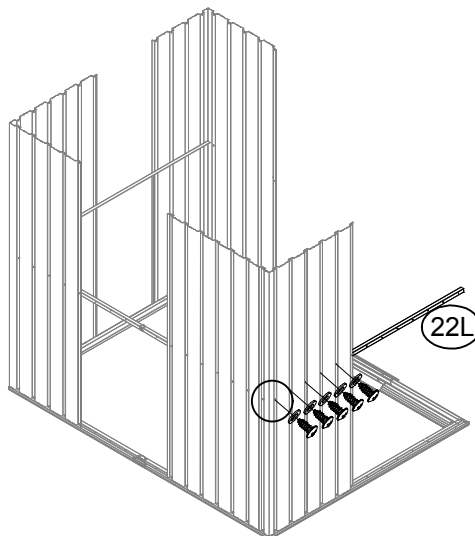
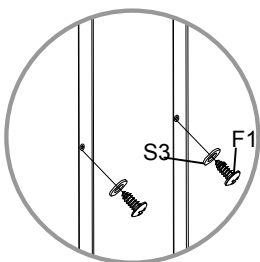
Nr.	Teil	Anzahl
23L		1

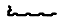


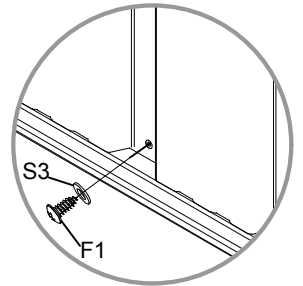
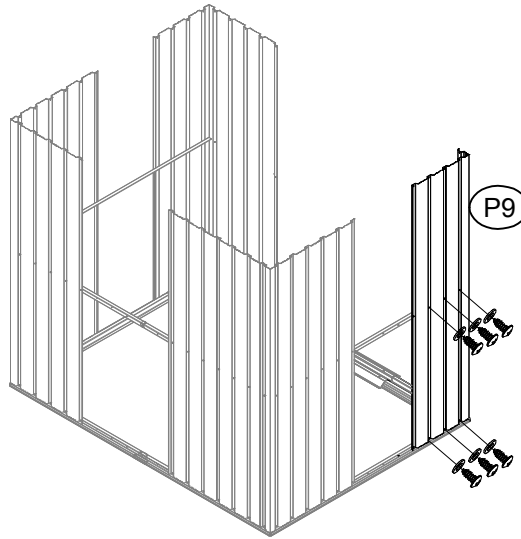
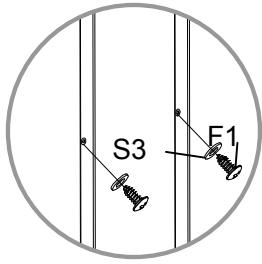
Nr.	Teil	Anzahl
P4		1



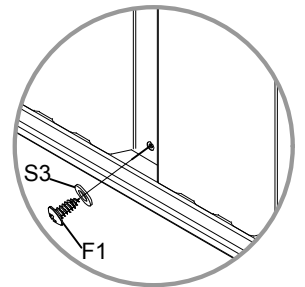
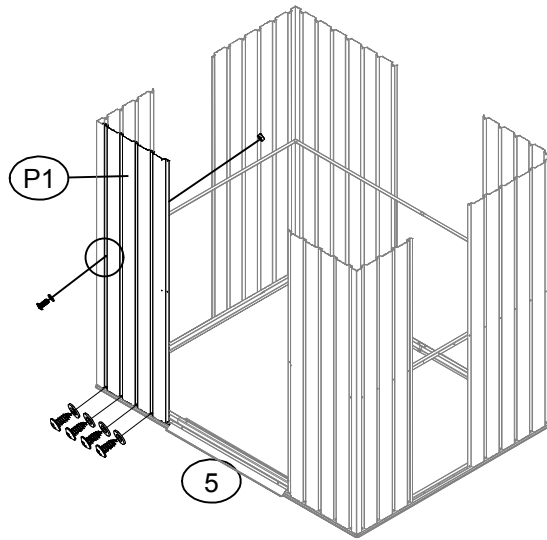
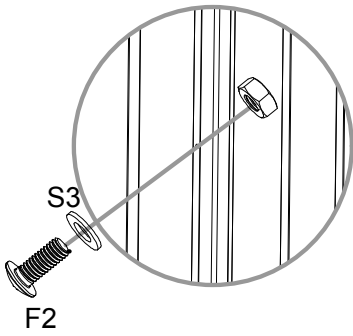
Nr.	Teil	Anzahl
22L		1





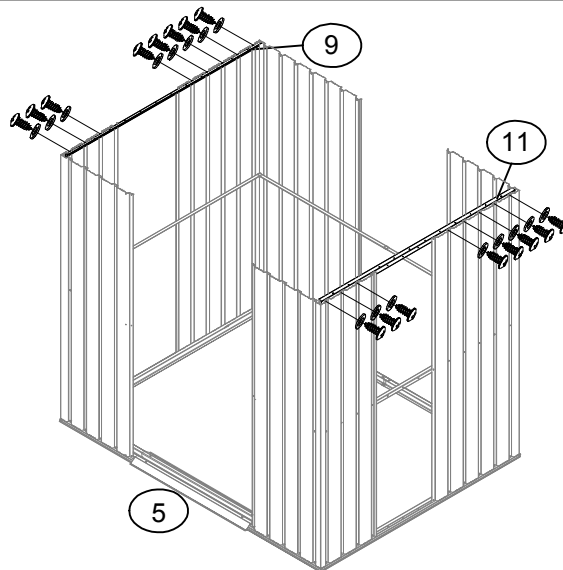
Nr.	Teil	Anzahl
P9		1







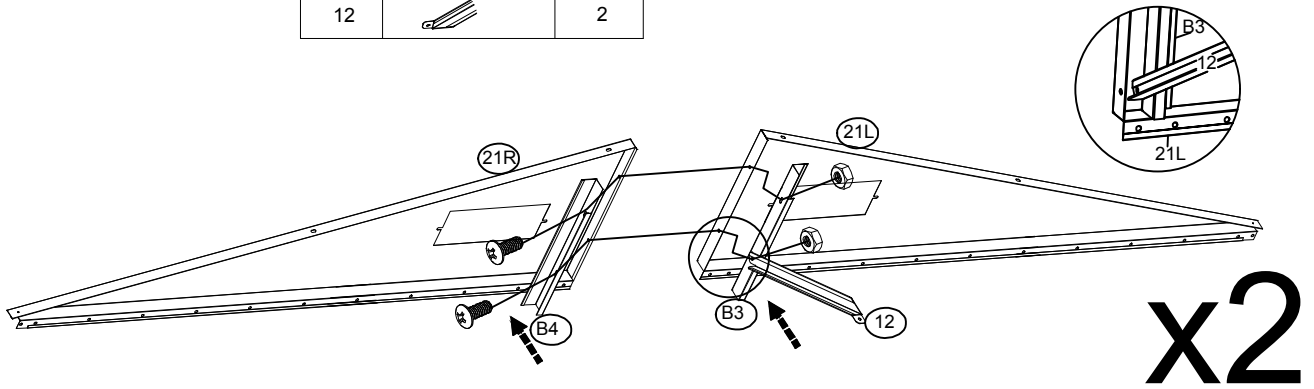
Nr.	Teil	Anzahl
P1		1




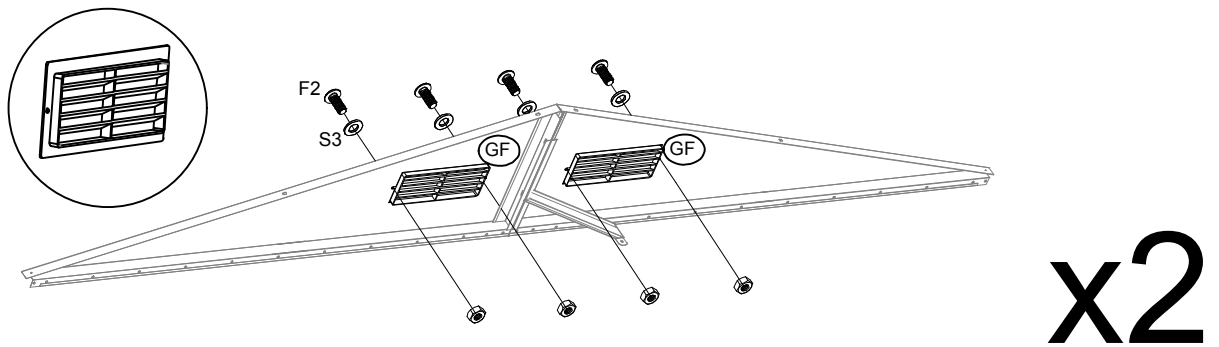
Nr.	Teil	Anzahl
9		1
11		1





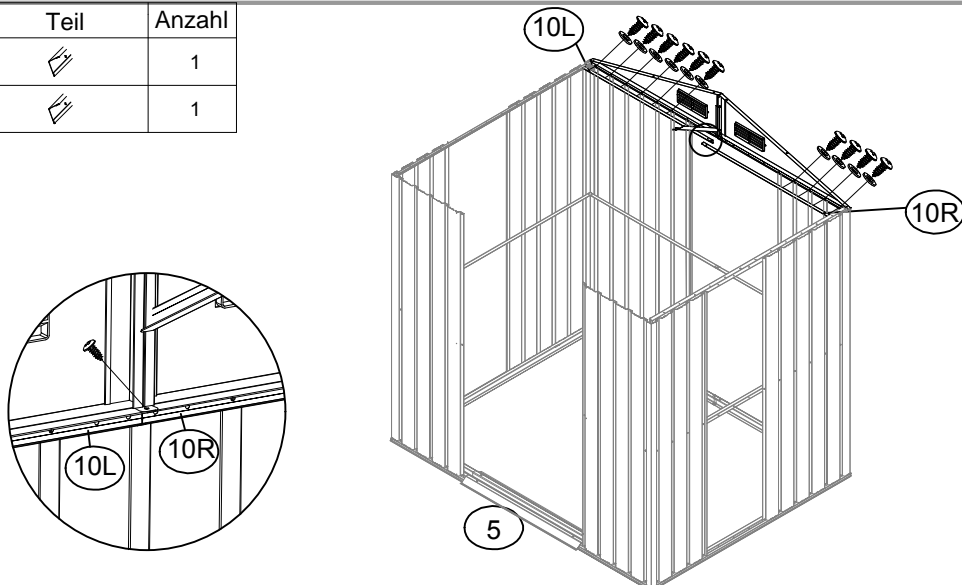
Nr.	Teil	Anzahl	Nr.	Teil	Anzahl
21L		2	B3		2
21R		2	B4		2
			12		2






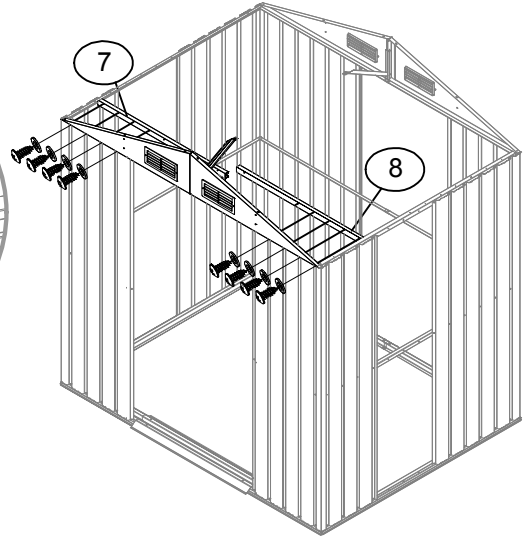
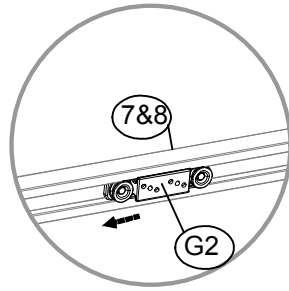
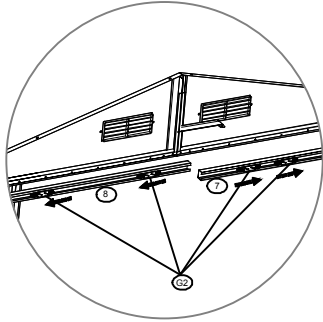
Nr.	Teil	Anzahl
GF		4

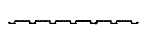
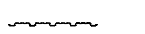


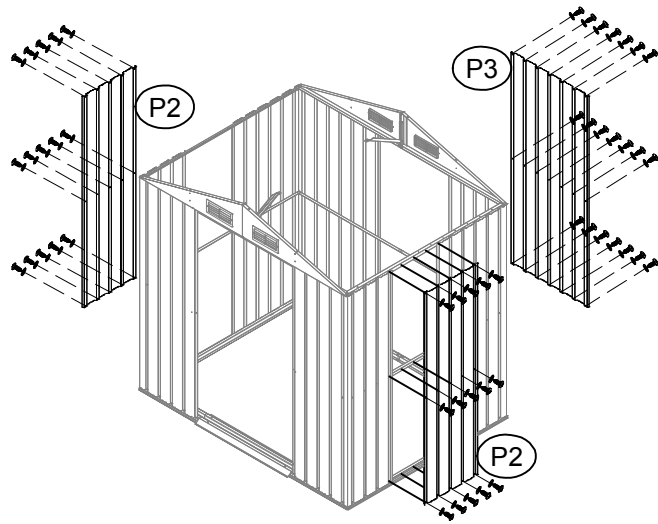
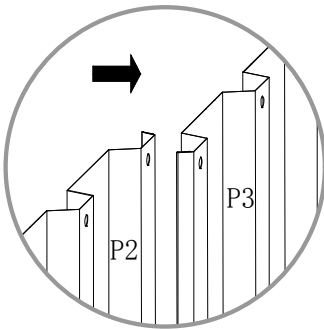
Nr.	Teil	Anzahl
10L		1
10R		1




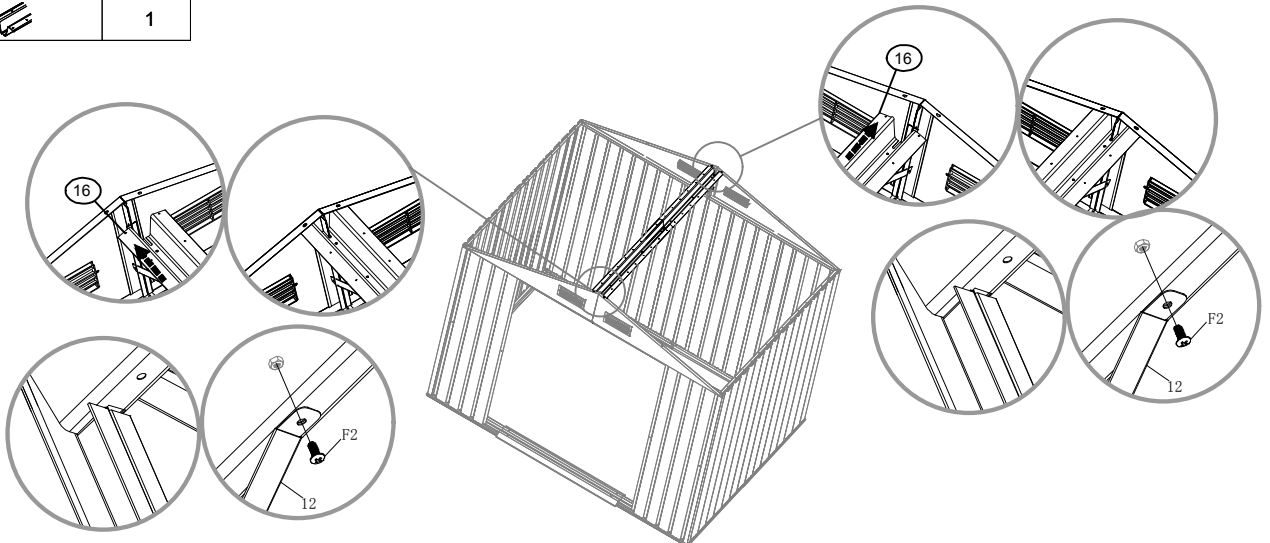
Nr.	Teil	Anzahl
7		1
8		1
G2		4



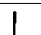


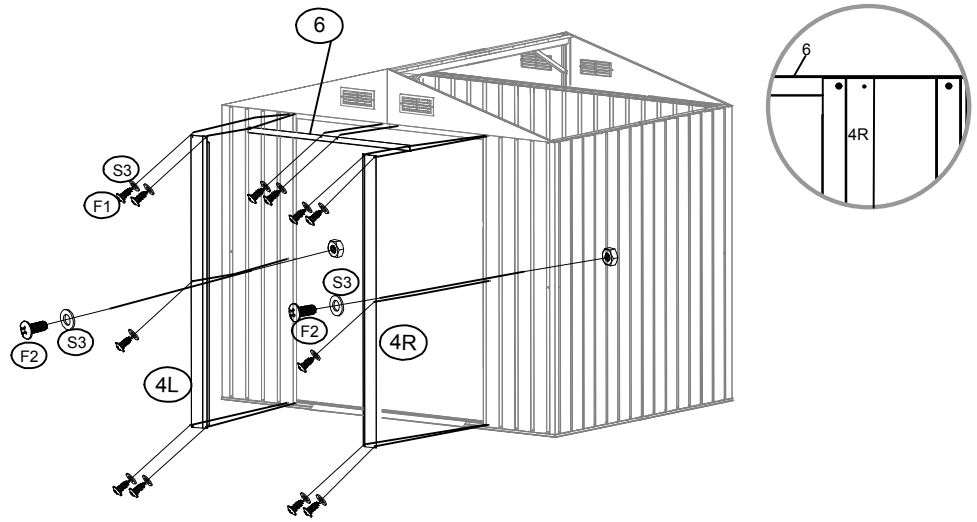
Nr.	Teil	Anzahl
P3		1
P2		2





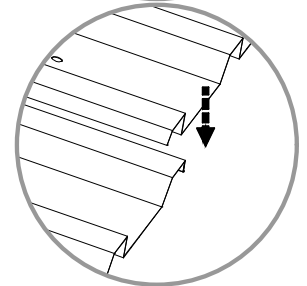
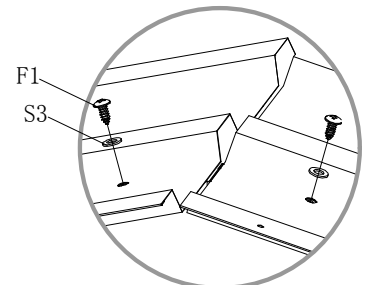
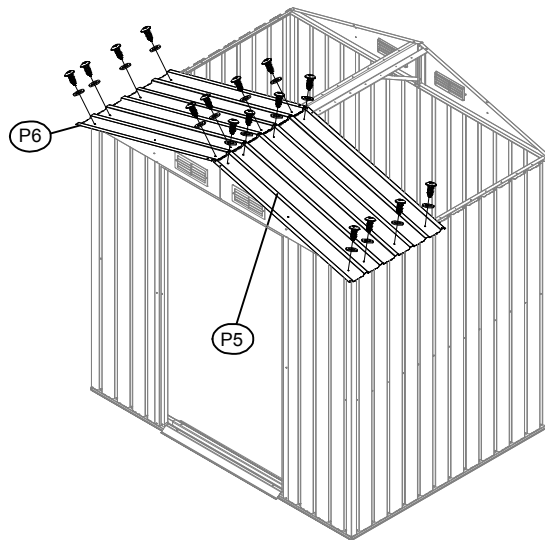
Nr.	Teil	Anzahl
16		1




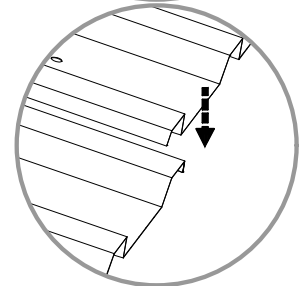
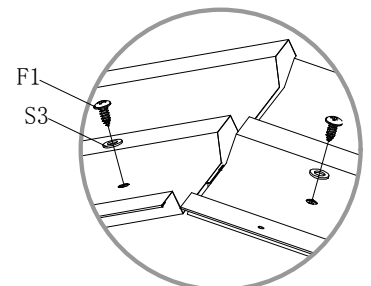
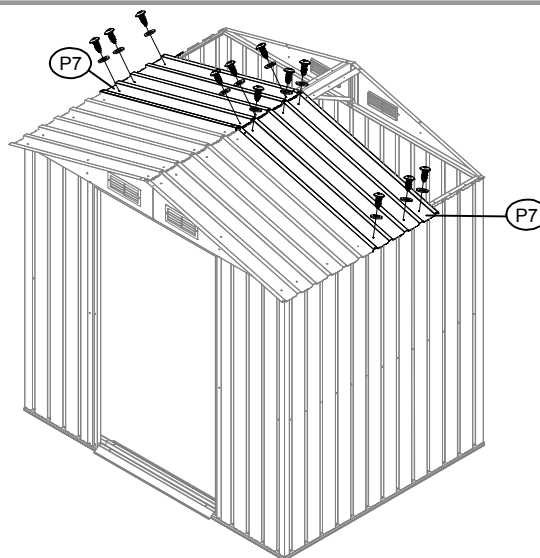
Nr.	Teil	Anzahl
4L		1
4R		1
6		1





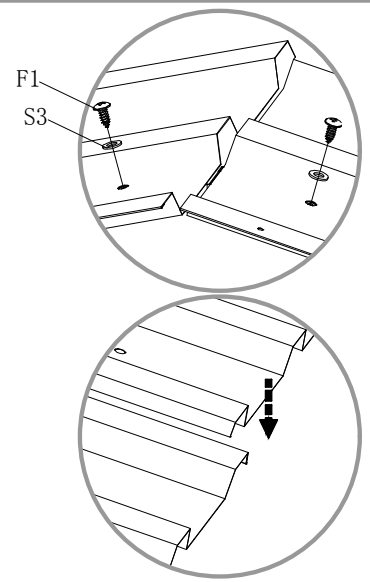
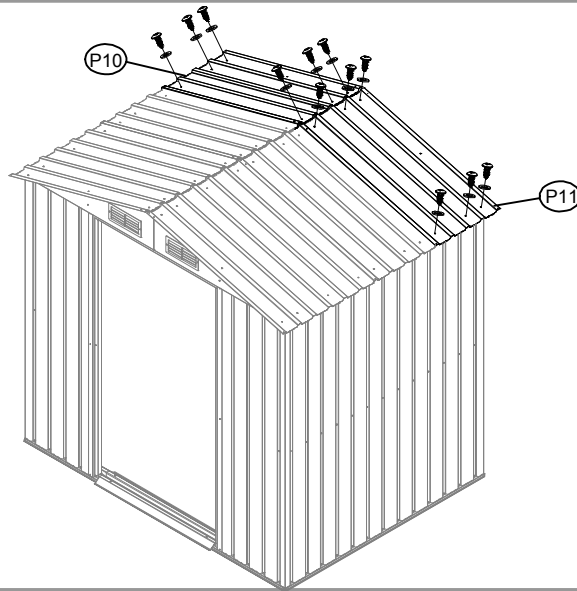
Nr.	Teil	Anzahl
P5		1
P6		1




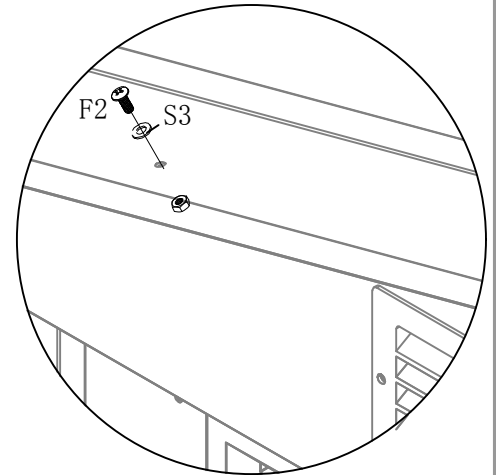
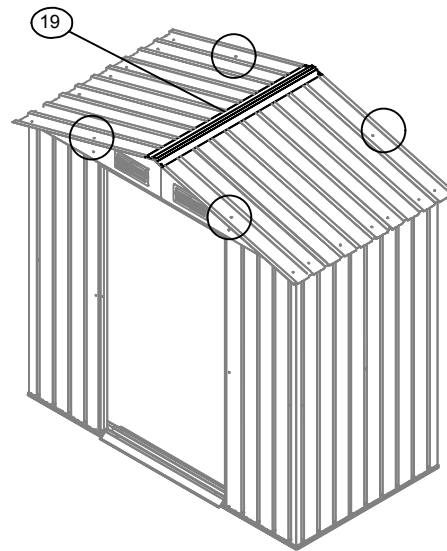
Nr.	Teil	Anzahl
P7		2


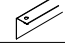



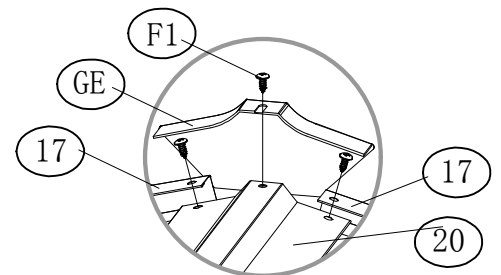
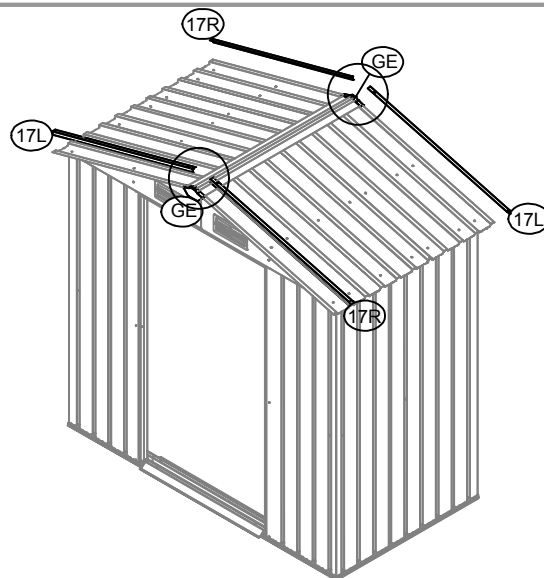
Nr.	Teil	Anzahl
P10		1
P11		1





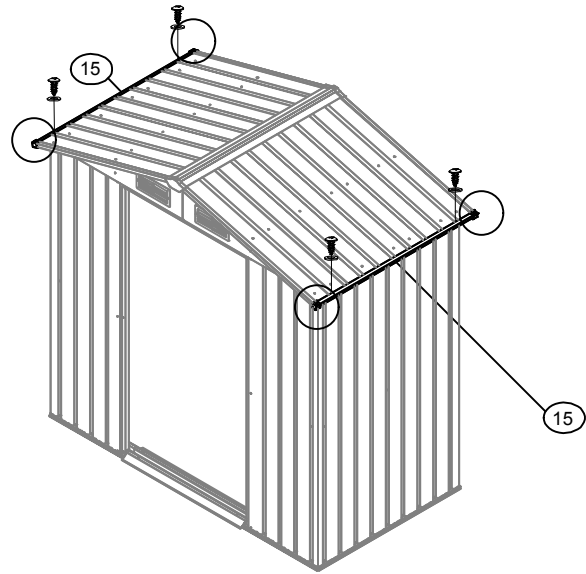
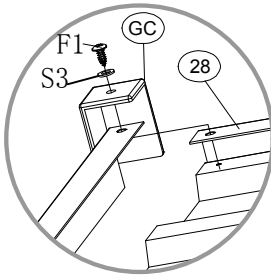
Nr.	Teil	Anzahl
19		1

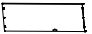




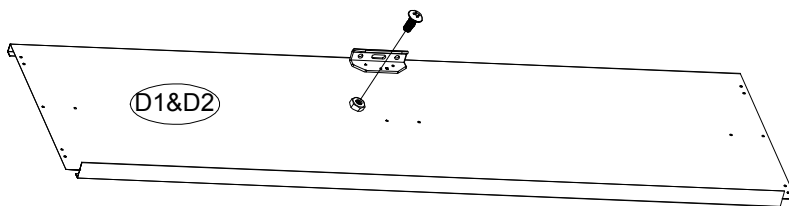
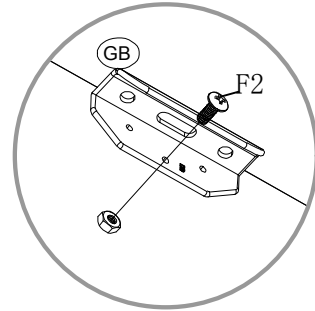
Nr.	Teil	Anzahl
17L		2
17R		2
GE		2



Nr.	Teil	Anzahl
15		2
GC		4

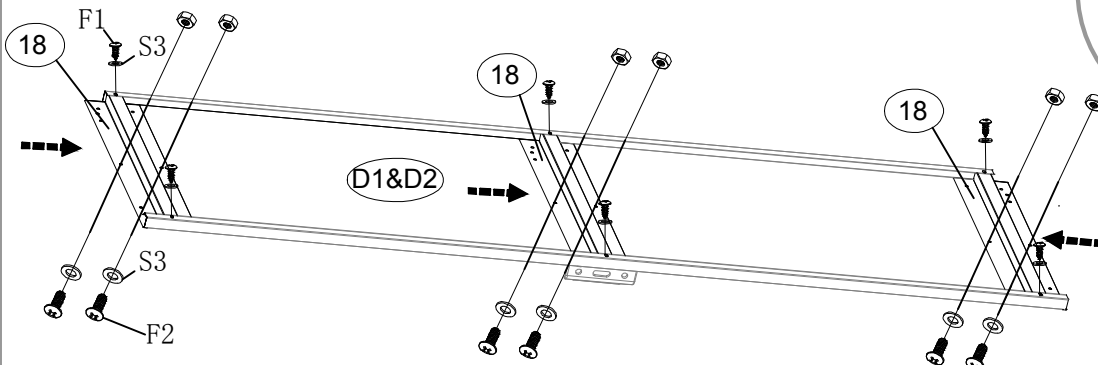
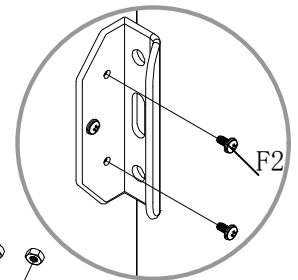


Nr.	Teil	Anzahl
D1		1
D2		1
GB		2



x2

Nr.	Teil	Anzahl
18		6



x2

Nr.	Teil	Anzahl
GD		4

