

Raindance S

Kopfbrause 240 1jet PowderRain

Oberflächen: **Chrom** Artikelnummer: **27623000**



Beschreibung

Merkmale

- Brausekopfgröße: 240 mm
- Strahlart: PowderRain
- Kugelgelenk: Kopfbrause im Winkel verstellbar
- Material Strahlscheibe: Metall
- maximale Durchflussmenge bei 3 bar: 18,1 l/min
- Durchflussmenge PowderRain (bei 3 bar): 18,1 l/min
- Funktion ab: 13,6 l/min
- Mindestfließdruck: 1,5 bar
- Strahlscheibe zur Reinigung abnehmbar
- Montage: Decken- oder Wandmontage möglich
- Anschlussgewinde G 1/2
- für Durchlauferhitzer geeignet
- P-IX 16899/IIB

Technologie



Zertifikate



kiwa

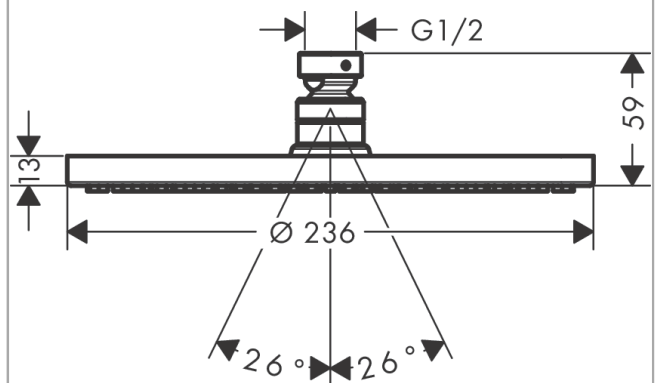


kiwa

Produktabbildung



Maßzeichnung



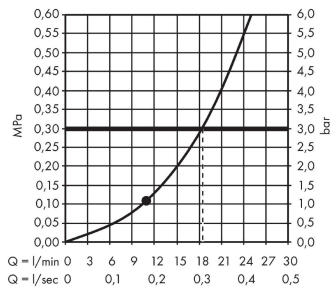
Raindance S

Kopfbrause 240 1jet PowderRain

Oberflächen: **Chrom** Artikelnummer: **27623000**



Durchflussdiagramm



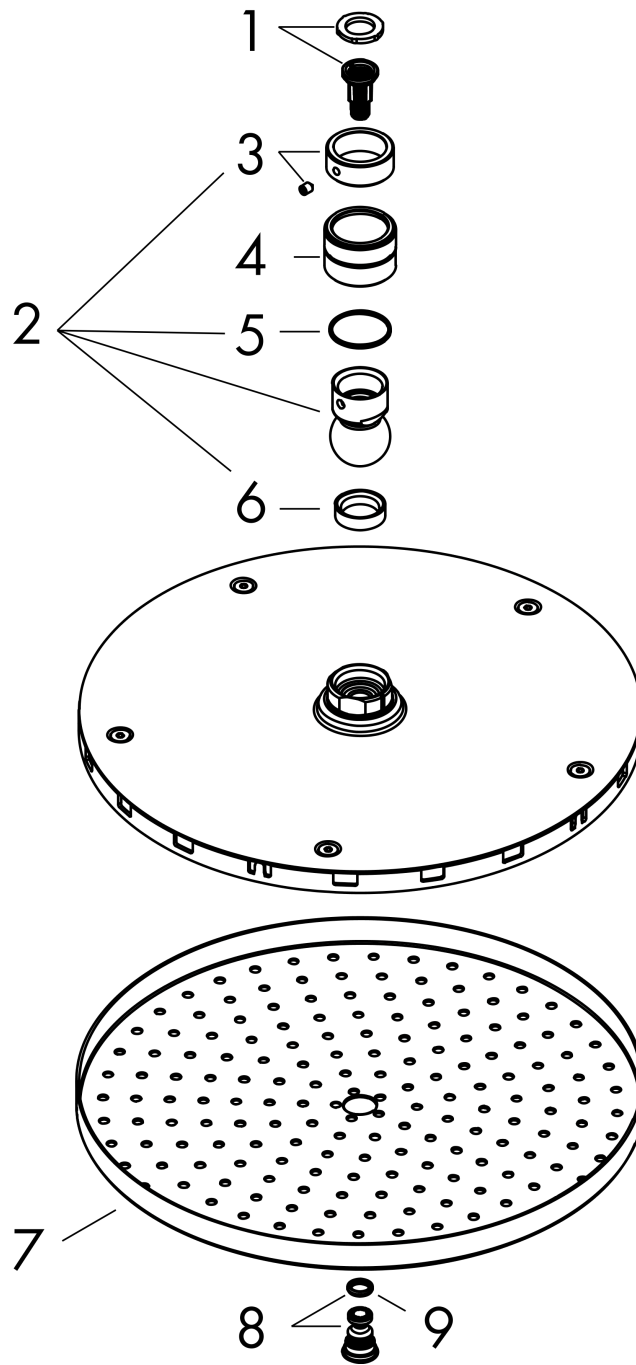
Die Verbrauchswerte wurden praxisnah mit den dazugehörigen Armaturen (Thermostat/Mischer/Unterputzventil) gemessen.

Raindance S
Kopfbrause 240 1jet PowderRain
 Oberflächen: **Chrom** Artikelnummer: **27623000**



Explosionszeichnung

Baujahr: >04/18



Raindance S

Kopfbrause 240 1jet PowderRain

Oberflächen: **Chrom** Artikelnummer: **27623000**



Ersatzteilliste

Baujahr: >04/18

Pos.	Beschreibung	Artikelnummer	PG	VE
1	Filtereinsatz	97708000	2	1
2	Kugelgelenk	98941000	9	1
3	Sicherungsring	98942000	6	1
4	Mutter	97958000	2	1
5	Gleitring	97536000	2	1
6	Dichtung	97606000	2	1
7	Strahlscheibe kpl.	94589000	14	1
8	Schraube	95796000	8	1
9	O-Ring 7x2	98419000	1	1