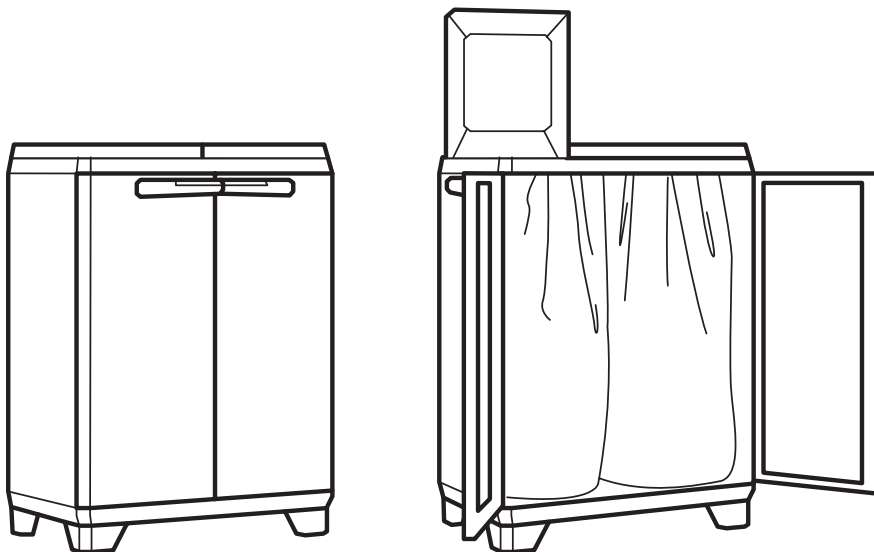


**KETER**®



# PLANET RECYCLING SYSTEM

EN ASSEMBLY INSTRUCTION FR INSTRUCTIONS DE MONTAGE DE MONTAGEANLEITUNG  
IT ISTRUZIONI DI MONTAGGIO ES INSTRUCCIONES DE MONTAJE PT INSTRUÇÕES DE MONTAGEM  
NL MONTAGEVOORSCHRIFT EL ΟΔΗΓΙΕΣ ΣΥΝΑΡΜΟΛΟΓΗΣΗΣ PL INSTRUKCJA MONTAŻU 中 装配  
说明 中 UPUTE ZA MONTAŽU HU ÖSSZESZERELÉSI ÚTMUTATÓ RO INTRUCȚIUNI DE ASAMBLARE  
中 NAVODILA ZA MONTAŽO BG ИНСТРУКЦИЯ ЗА МОНТАЖ 中 ИНСТРУКЦИЯ ПО МОНТАЖУ 中  
ИНСТРУКЦІЯ З МОНТАЖУ CZ NÁVOD K MONTÁŽI SK MONTÁŽNE POKYNY LV UZSTĀDĪŠANAS  
INSTRUKCIJA LT MONTAVIMO INSTRUKCIJA ET PAIGALDAMISE JUHEND

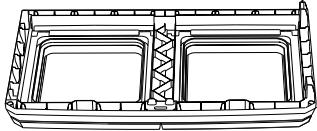


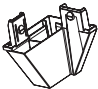

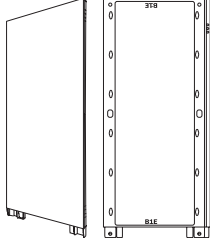
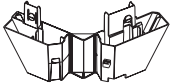

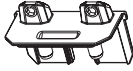
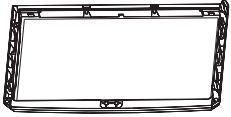
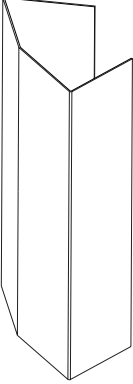
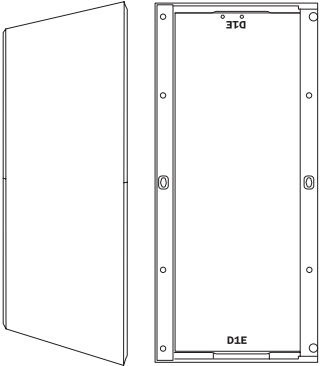








290834\_rev.00\_09/19



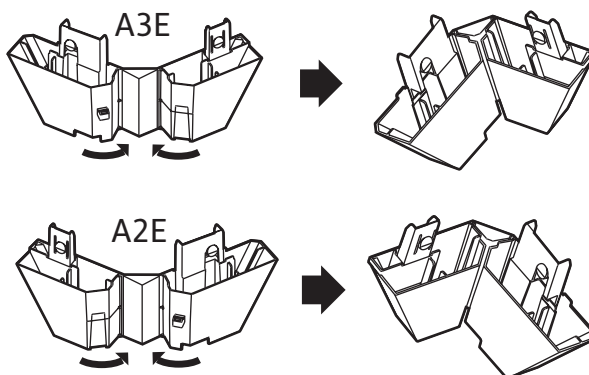
**Keter Italia**  
Via Ing. Taliercio 2, 31024 Ormelle TV  
Tel: +39 0422 745900, Fax +39 0422 745929

ASSEMBLY PARTS | PIÈCES À ASSEMBLER | MONTAGETEILE | PARTI DA MONTARE | PIEZAS DE ENSAMBLE | PEÇAS DE MONTAGEM | MONTAGESTUKKEN | ΑΝΤΑΛΛΑΚΤΙΚΑ ΣΥΝΕΛΕΥΣΗ | CZĘŚCI PRZEZNACZONE DO MONTAŻU | 装配零件 | DIJELOVI ZA MONTAŽU | ÖSSZESZERELENDŐ RÉSZEK | COMPONENTE DE ASAMBLAT DELI, KI JIH JE TREBA SESTAVITI | ЧАСТИ, КОИТО ТРЯБВА ДА БЪДАТ СГЛОБЕНИ | ЧАСТИ, ПОДЛЕЖАЩИЕ УСТАНОВКЕ | ЧАСТИНИ, ЩО ПІДЛЯГАЮТЬ СКЛАДАННЮ | ČÁSTI URČENÉ K MONTÁŽI | SÚČASTI, KTORÉ SA MAJÚ MONTOVAŤ | DETAŁAS MONTAŻAI | MONTUOJAMOS DALYS | KOKKUPANDAVAD OSAD

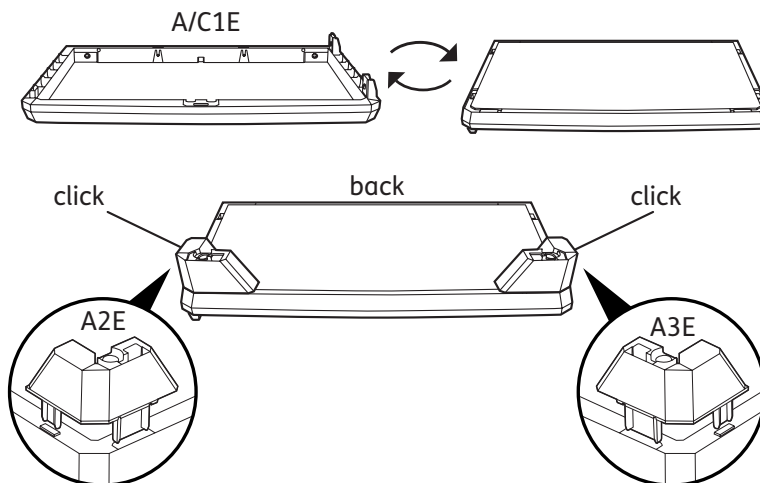
1x 		A3E 	
2x 	A4E 	A5E 	
A2E 	2x 	2x A/C3E 	
1x A/C1E 	1x 		2x D1E 
4x [3,9x13 mm] 			
4x [4,2x22 mm] 			
2x D4E 	D9E 		
2x D3E 	D10E 		

EN - Keep this instruction manual with the product for future reference. Read the instructions carefully before assembly. FR - Conserver le manuel d'utilisation à proximité du produit pour de futures références. Lire attentivement la notice avant de commencer l'assemblage. DE - Bewahren Sie das Benutzerhandbuch in der Nähe des Produkts auf, damit Sie später jederzeit nachschlagen können. Lesen Sie vor der Montage die Anweisungen aufmerksam durch. IT - Conservare il manuale d'uso per referenze future in prossimità del prodotto. Prima di iniziare l'assemblaggio leggere attentamente le avvertenze. ES - Guarde el manual de uso para futuras consultas cerca del producto. Antes de empezar el montaje, lea detenidamente las advertencias. PT - Guarde o manual de uso para consultas futuras na proximidade do produto. Antes de iniciar a montagem, leia os avisos com atenção. NL - Bewaar de handleiding in nabijheid van het product voor toekomstige raadpleging. Lees deze voorschriften aandachtig alvorens met de montage te beginnen. EL - Φυλάξτε αυτό το εγχειρίδιο χρήσης κοντά στο προϊόν για μελλοντικές χρήσεις. Πριν ξεκινήσετε την συναρμολόγηση διαβάστε προσεκτικά τις προειδοποιήσεις ασφαλείας. PL - Przechowywać instrukcję obsługi w pobliżu produktu do przyszłych konsultacji. Przed rozpoczęciem montażu przeczytać uważnie pouczenia. ZH - 保管好说明书。HR - Zadržite upute za uporabu. Pažljivo pročitajte upute prije početka montaže. HU - A használati útmutatót megartandó. Az összeszerelés előtt alaposan olvassa át az összeszerelési utasításokat! RO - Păstrați manualul de utilizare în apropierea produsului pentru consultări ulterioare. Înainte de a începe asamblarea citiți cu atenție avertimentele. SLO - Shraniti navodila za montažo. Pred začetkom montaže natančno prebrati navodila. BG - Запазете инструкцията за експлоатация. Преди започване на монтаж прочетете внимателно указанията. RUS - Храните руководство пользователя недалеко от изделия для дальнейшего к нему обращения. Перед тем, как приступить к сборке, внимательно ознакомьтесь с предупреждениями. UK - Зберігати інструкцію з користування. Перед початком монтажу уважно прочитати рекомендації. CZ - Uchovejte tento návod pro jeho případné další použití. Před montážní si pečlivě pročtěte instrukce. SK - Uživatelskú príručku uchovajte. Pred začatím montáže sa dôkladne oboznámte s pokynmi. LV - Saglabāt lietošanas instrukciju. Pirms montāžas uzsākšanas, uzmanīgi izlasīt instrukcijas. LT - Išsaugoti naudojimo instrukciją. Prieš pradėdant montavimą, atidžiai perskaityti instrukcijas. ET - Teenindusjuhend säilitada. Enne paigaldamise alustamist lugeda juhised hoolikalt läbi

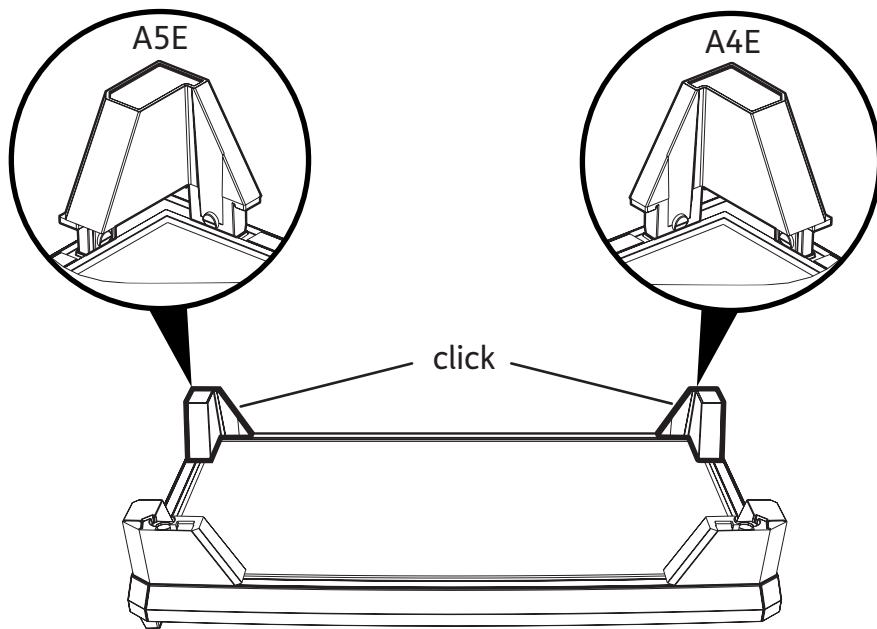
1



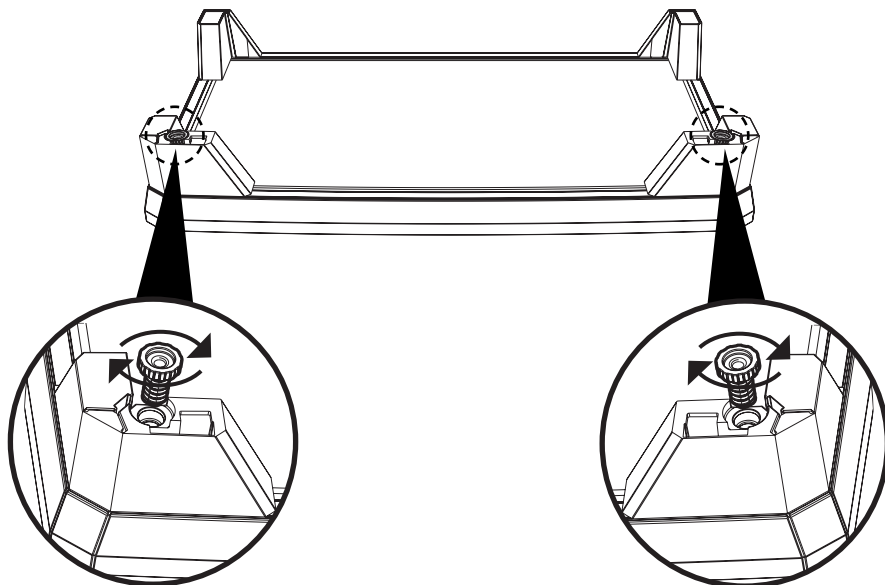
2



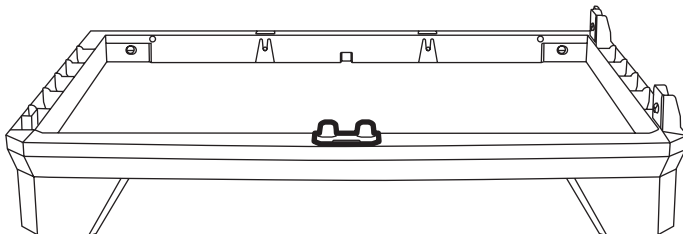
3



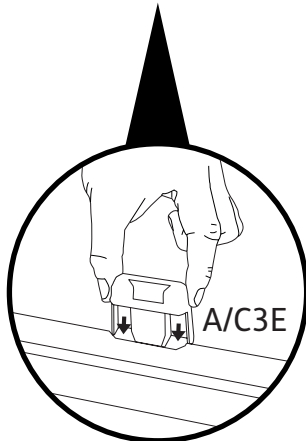
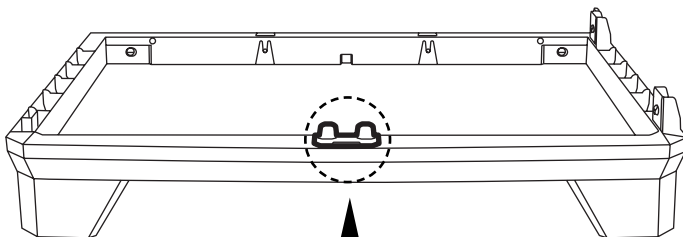
4



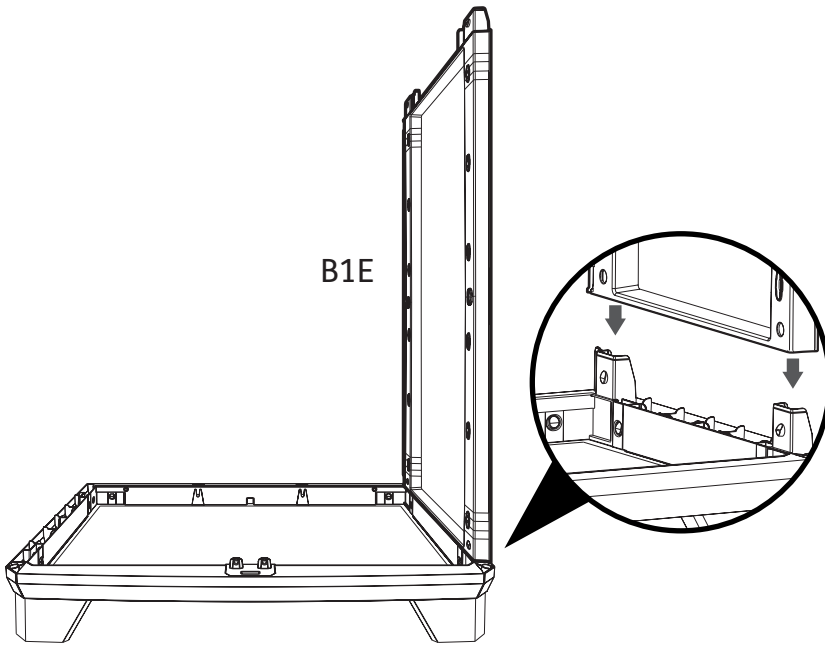
5



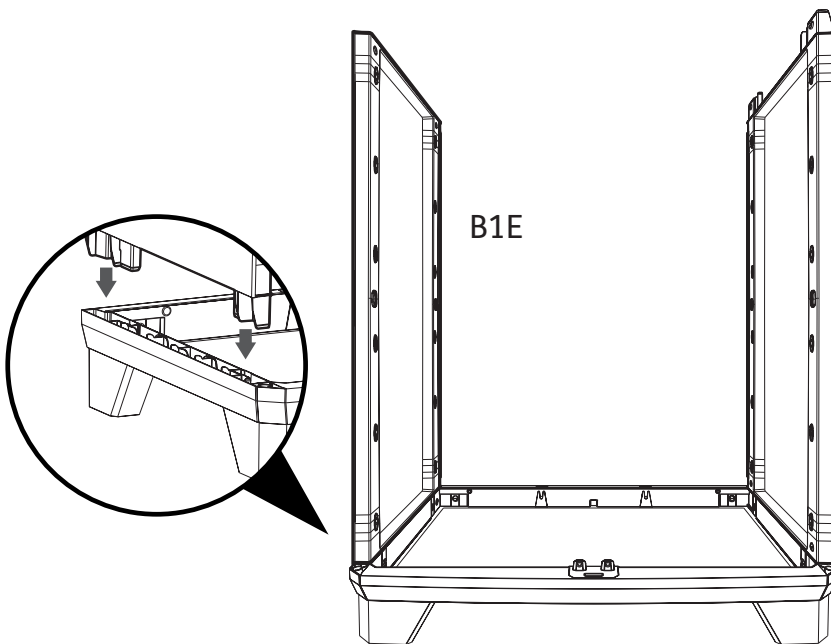
6



7

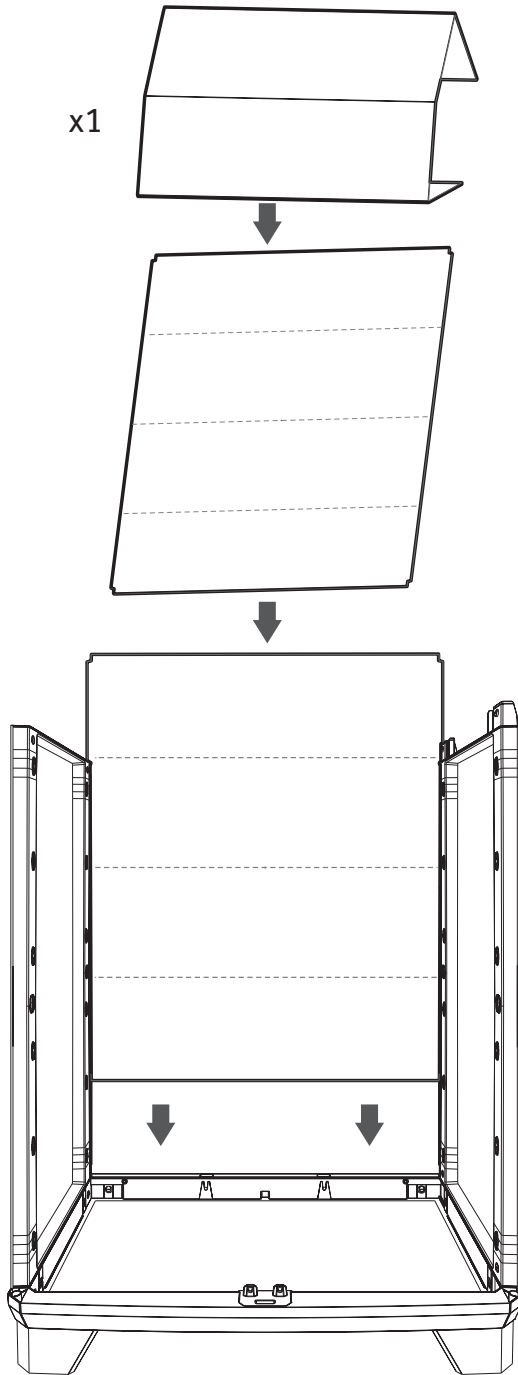


8

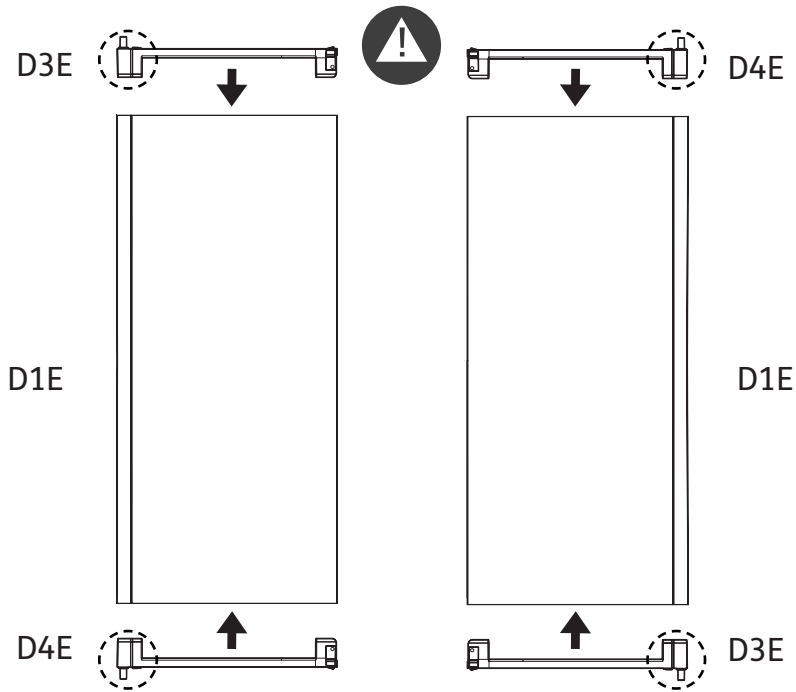


9

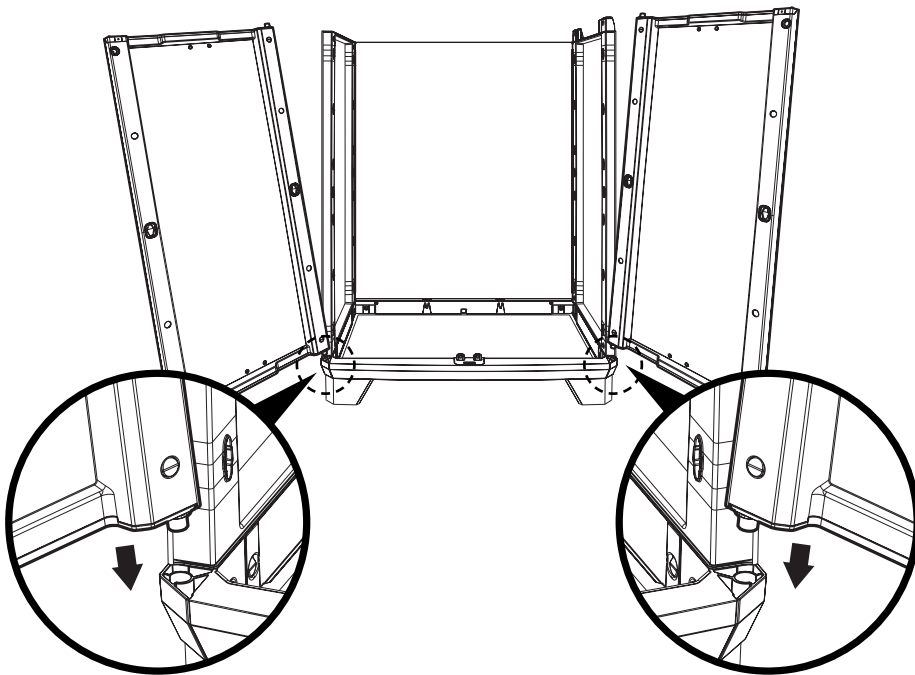
x1



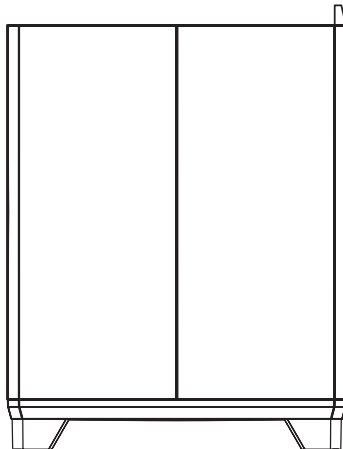
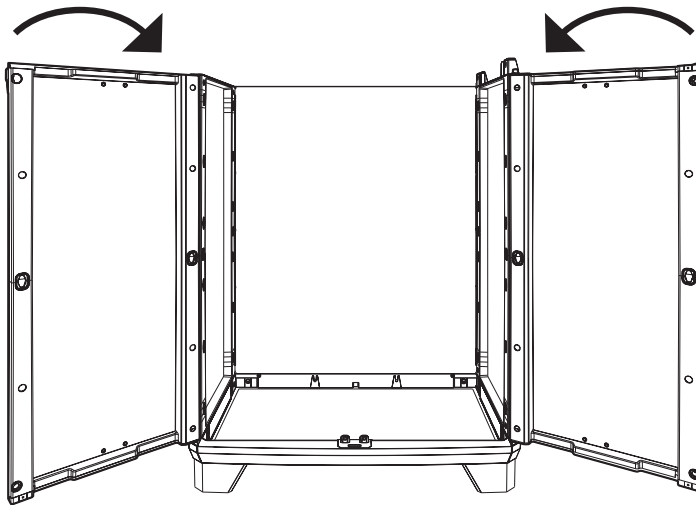
10

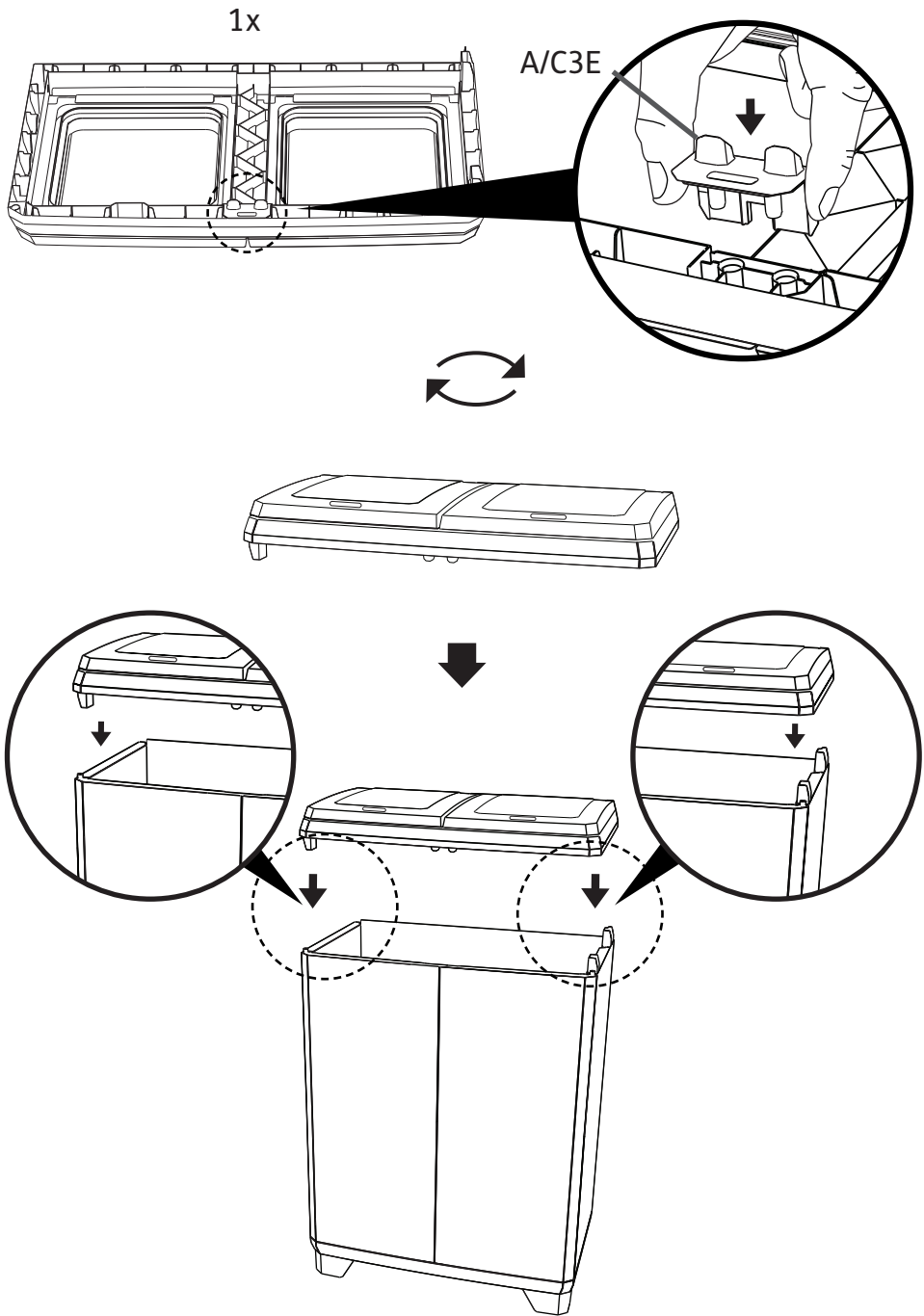


11



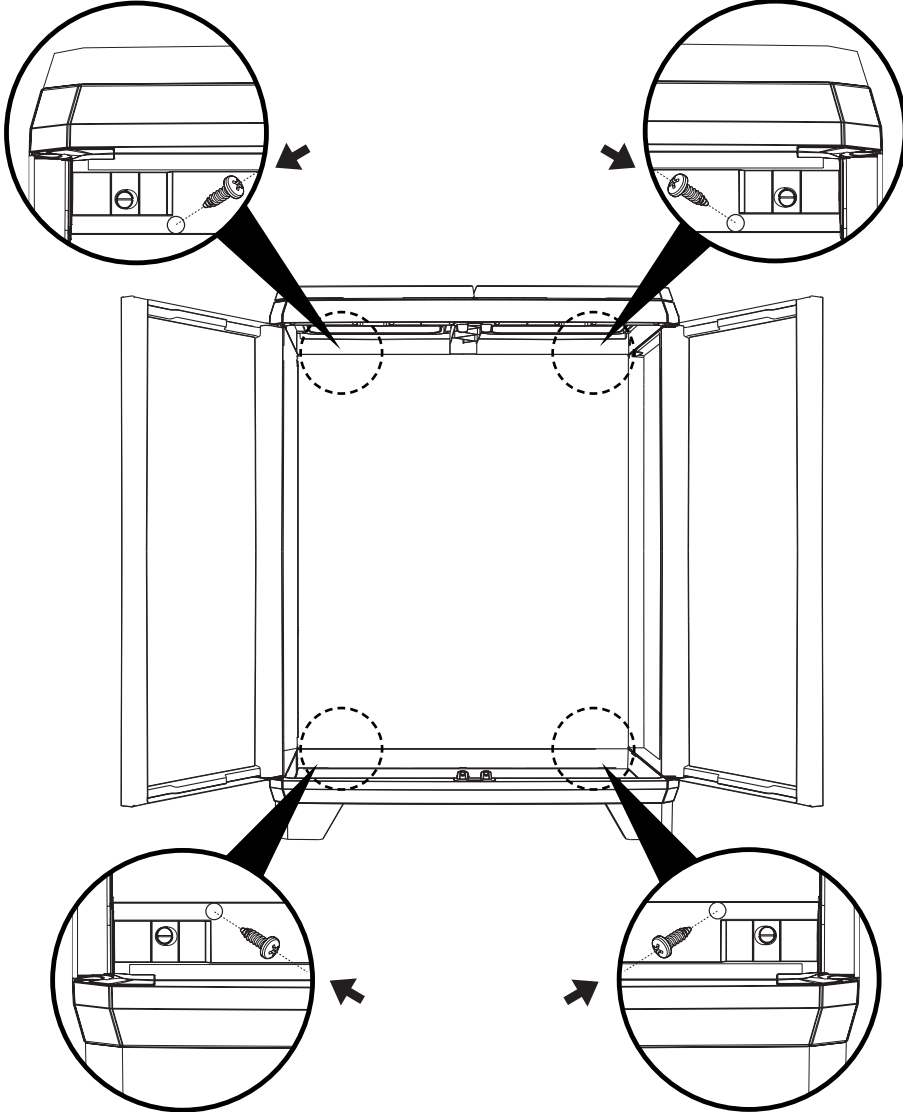




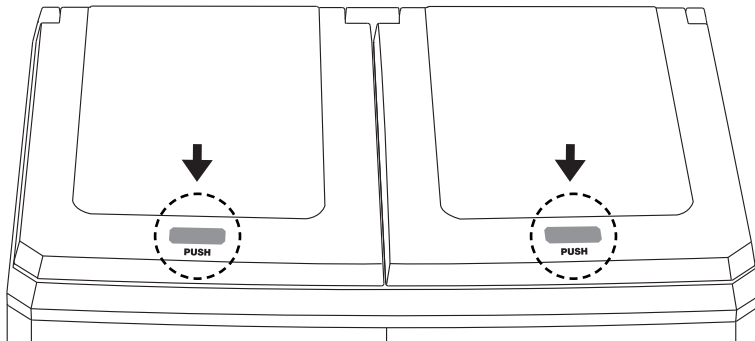


14

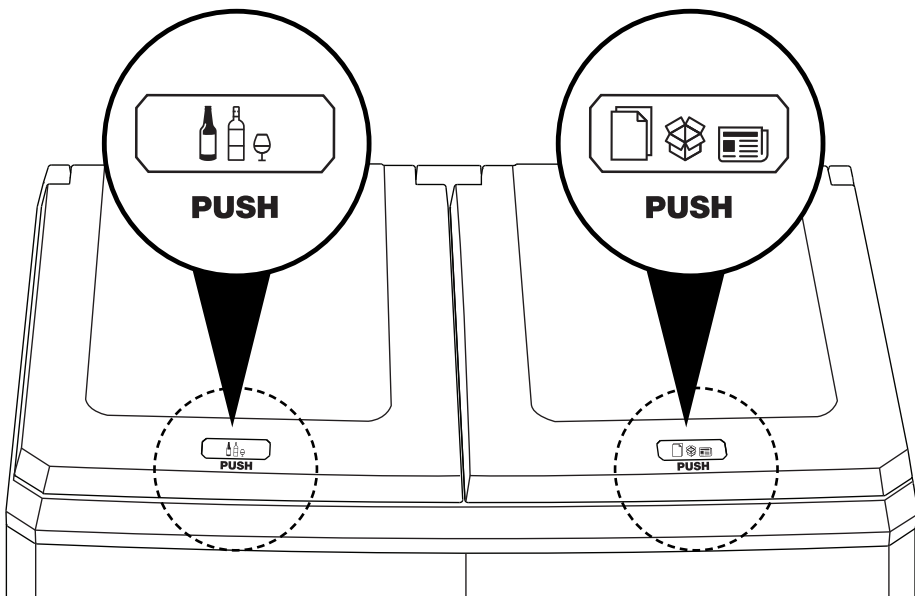
4x [3,9x13 mm]



15



16

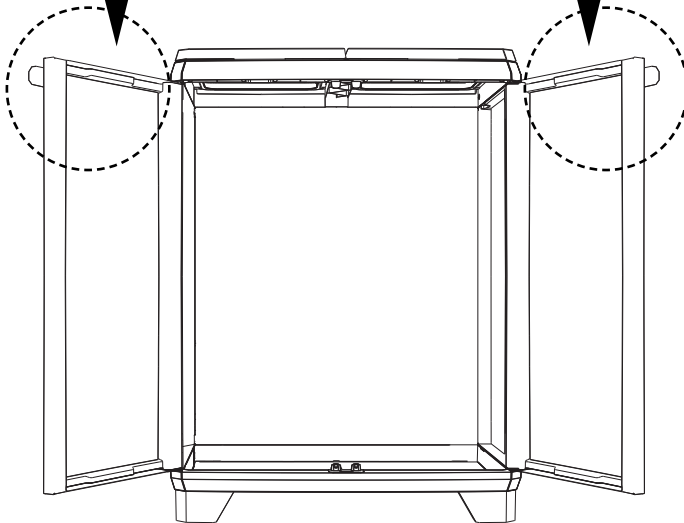
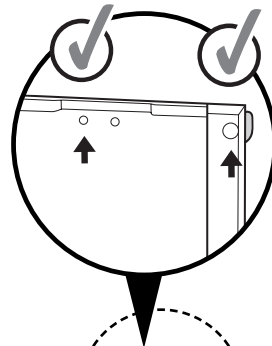
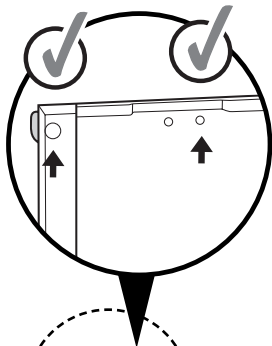
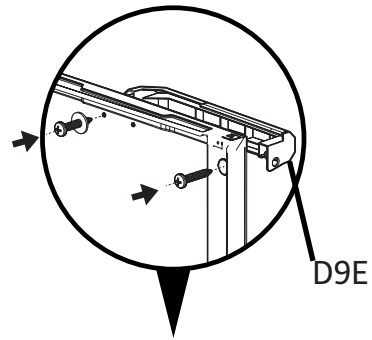
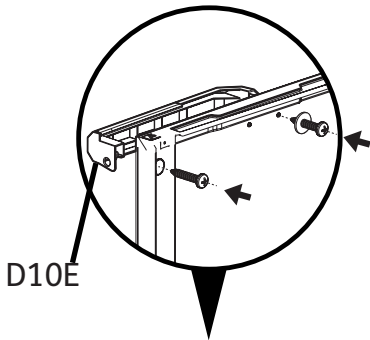


17

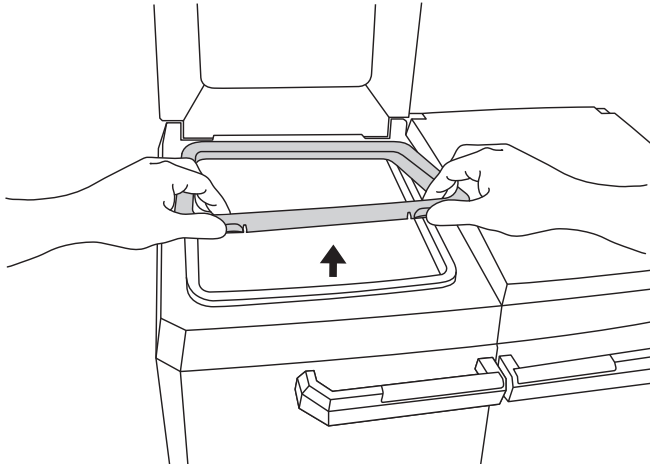
4x [4,2x22 mm]



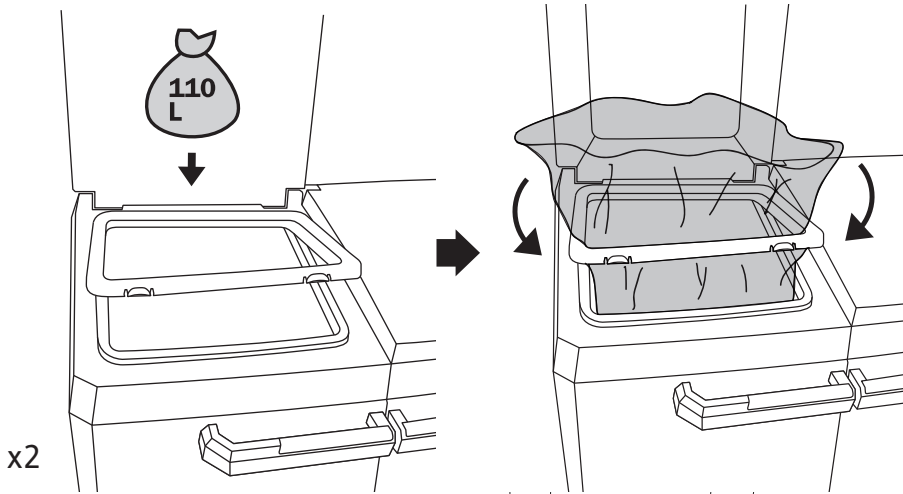
2x



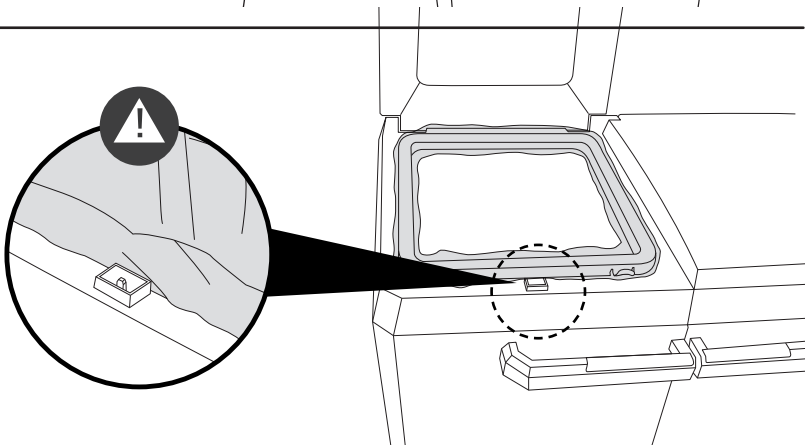
18



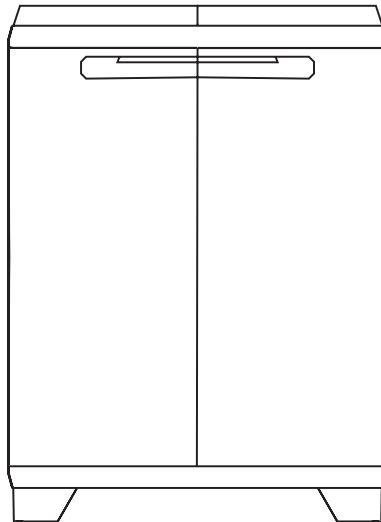
19



20



**EN** - For optimum stability on uneven surfaces, regulate the cupboard using the screws under the front feet. **FR** - Pour garantir une meilleure stabilité de l'armoire sur des surfaces irrégulières, utiliser les vis de réglage placées sous les pieds avant. **DE** - Um dem Schrank auf unebenen Flächen mehr Stabilität zu verleihen, verwenden Sie bitte die Stellschrauben unter den vorderen Füßen. **IT** - Per garantire maggiore stabilità dell'armadio su superfici irregolari, utilizzare le viti di regolazione poste sotto i piedi anteriori. **ES** - Utilice los tornillos de regulación (situados bajo los pies delanteros) para asegurar una mayor estabilidad del armario. **PT** - Para garantir maior estabilidade do armário sobre superfícies irregulares, utilize os parafusos de regulação situados em baixo dos pés dianteiros. **NL** - Gebruik de stelschroeven onder de voorpoten om een betere stabiliteit van de kast op onregelmatige vloeren te verzekeren. **EL** - Για να εξασφαλίσετε τη μεγαλύτερη σταθερότητα της ντουλάπας πάνω σε ανώμαλες επιφάνειες, χρησιμοποιήστε τις βίδες ρύθμισης που βρίσκονται κάτω από τα μπροστινά πόδια. **PL** - Aby zagwarantować większą stabilność szafy, w przypadku nieregularnego podłoża, należy użyć śrub regulacyjnych, znajdujących się pod przednimi nóżkami. **ZH** - 为了得到平坦表面上的最佳稳定性, 请使用前柜脚的螺丝调节橱柜。 **HR** - Kako bi se osigurala veća stabilnost ormara, u slučaju nepravilnih podloga koristite vijke za podešavanje koji se nalaze ispod prednjih nogu. **HU** - Ha a talaj egyenetlen, akkor az elülső lábak alatt található csavarok segítségével lehet beállítani a termék vízszintes helyzetét. **RO** - Pentru a garanta o stabilitate mai mare a dulapului pe suprafețele neregulate, utilizați șuruburile de reglare aflate sub picioarele din față. **SLO** - Za zagotavljanje večje stabilnosti, v primeru, ko podlaga ni ravna, uporabiti je treba regulacijske sornike, ki se nahajajo pod nogami omare. **BG** - За да гарантирате по-добра стабилност на шкафа при нередовна основа, използвайте регулировъчните винтове, намиращи се под предните крачета. **RUS** - Для того, чтобы обеспечить наибольшую устойчивость шкафа на неровной поверхности, воспользуйтесь регулировочными винтами, расположенными под передними ножками. **UK** - Щоб забезпечити кращу стійкість шафи у випадку нерівної поверхні, слід використати регулюючі гвинти, які знаходяться під передніми ніжками. **CZ** - Abyste zajistili co největší stabilitu skříně na nerovném povrchu, použijte regulační šrouby umístěné pod předními nožičkami. **SK** - Aby bola zabezpečená náležitá stabilita skrine, v prípade nerovného podkladu, použite regulačné skrutky, ktoré sa nachádzajú pod prednými pätkami. **LT** - Siekiant padidinti spintos stabilumą ant neregularaus pagrindo, reikia naudoti reguliavimo varžtus, esančius po priekinėmis kojėlėmis. **LV** - Lai palielinātu skapja stabilitāti, uzstādot uz neregulāras pamatnes, jāizmanto regulēšanas skrūves, kas atrodas zem priekšējām kājiņām. **ET** - Ebaühtlase aluspinna korral kapi suurema stabiilsuse tagamiseks tuleb kasutada eesmistele jalgade all paiknevaid reguleerimis kruvisid.



**EN** - Fasten the cupboard to the wall (screws and anchors not included). **FR** - Fixer l'armoire au mur (vis et chevilles non incluses). **DE** - Befestigen Sie den Schrank an der Wand (Schrauben und Dübel sind nicht im Lieferumfang enthalten). **IT** - Fissare l'armadio a muro (viti e tasselli non inclusi). **ES** - Fije el armario en la pared (la dotación no incluye tornillos y tacos). **PT** - Fixe o armário na parede (parafusos e buchas não incluídos). Escolher a bucha conforme a superfície de apoio. **NL** - Bevestig de kast aan de muur (schroeven en pluggen niet bijgeleverd). **EL** - Στερεώστε την ντουλάπα στον τοίχο (βίδες και ούπα δεν περιλαμβάνονται). **PL** - Przymocować szafę do muru (śruby i kolki nie są zawarte w dostawie). **ZH** - 将橱柜固定在墙上 (螺丝和锚固螺栓不属于供货范围)。根据表面选择锚固螺栓。  
**HR** - Pričvrstite ormar na zid (vijci i košuljice nisu uključeni u isporuku). Odaberite košuljicu ovisno o površini oslonca. **HU** - A szekrény a falhoz rögzítendő (a csavarokat és a dübeleket a termék nem tartalmazza). A dübel a fal fajtájához választandó. **RO** - Fixați dulapul de zid (șuruburile și diblurile nu sunt incluse în set). Alegeți diblul în funcție de suprafața de sprijin. **SLO** - Pritrditi omaro na zid (vijaki in zatiči niso priloženi). Zatič je treba izbrati upoštevuje površino zida. **BG** - Прикрепете шкафа към стената (доставката не включва винтове и дюбели). Изберете дюбеля в зависимост от опорната повърхност. **RUS** - Прикрепить шкаф к стене (болты и дюбели не входят в комплект). Подобрать дюбель в зависимости от опорной поверхности. **UK** - Прикріпити шафу до стіни (гвинти та дюбелі не входять у комплект). Підібрати дюбеля відповідно до поверхні кріплення. **CZ** - Skříň připevněte na stěnu (šrouby a hmoždinky nejsou v balení). Hmoždinku vyberte podle povrchu připevnění. **SK** - Skriňu pripevnite k stene (skrutky a rozperky nie sú v súpave). Rozperný kolík vyberte náležite podľa typu danej steny. **LT** - Spintą pritvirtinti prie sienos (varžtai ir kaiščiai neįeina į tiekimo apimtį). Pasirinkti atraminiam paviršiui tinkamą kaištį. **LV** - Skapi piestiprināt pie sienas (skrūves un dībeļi neietilpst piegādes komplektā). Dībeļi jāizvēlas atbilstoši atbalsta virsmai. **ET** - Kinnitada kapp müürile (kruidid ja tüübid komplekti ei kuulu). Valida tüübid tugipinnast sõltuvalt.

