

**Vernis Shape**  
**Mezclador monomando de ducha visto**  
 Acabado: **cromo** ref.: **71650000**



### Descripción

#### Características

- Máximo caudal a 3 bar: 15,7 l/min
- Caudal de la teleducha a 3 bar: 15,7 l/min
- Válvula anti-retorno
- Amortiguador de sonido
- PA-IX 38132/IA
- DVGW\_NE-6506DM0446
- ACS 20 ACC NY 102 France, valide jusqu'au 23.06.2025
- Kiwa K6161\_Mechanical Mixers EN817

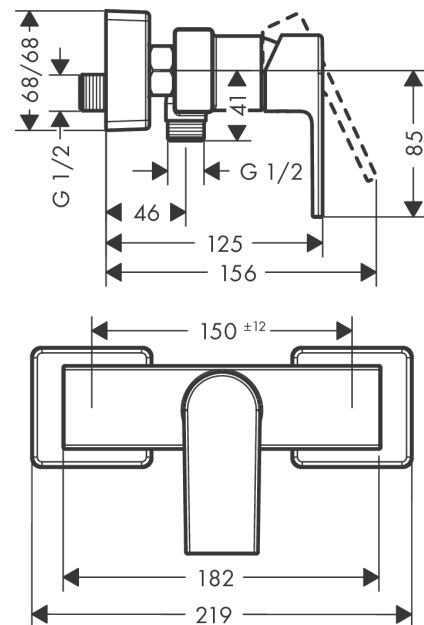
### Certificados



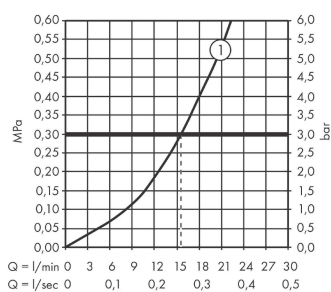
### Ilustración del producto



### Dibujo a escala



### Diagrama de flujo



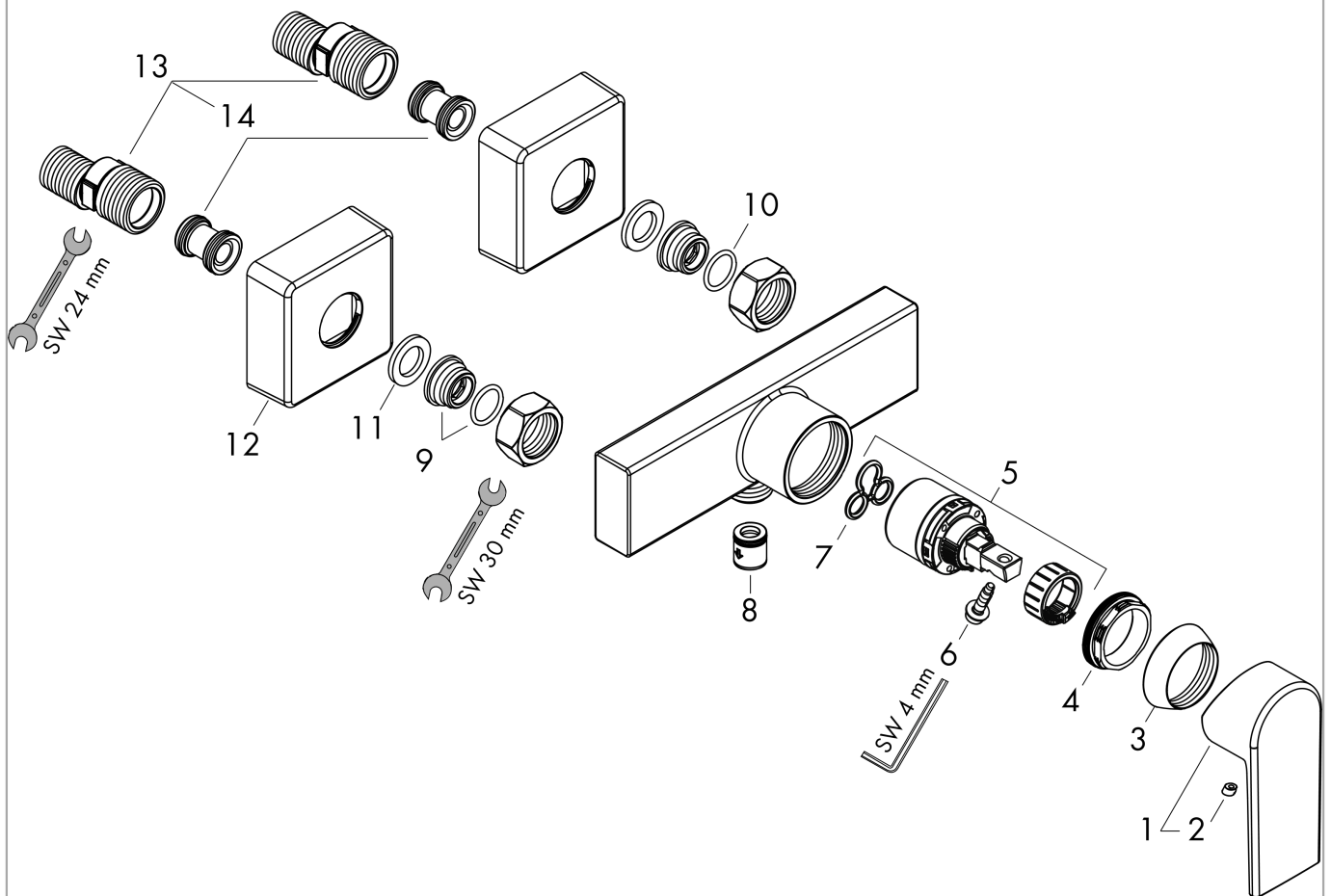
Shower outlet with 1B-resistance

**Vernis Shape**  
**Mezclador monomando de ducha visto**  
 Acabado: **romo** ref.: **71650000**



**Vista despiezada**

Año de fabricación: >05/24



**Vernis Shape**  
**Mezclador monomando de ducha visto**  
 Acabado: **cromo** ref.: **71650000**



### Lista de piezas de recambio

Año de fabricación: >05/24

Posición	Descripción	ref.	CP	UE
1	Mando	93719000	9	1
2	Tapón	96338000	1	1
3	Florón	93716000	2	1
4	Tuerca	93717000	4	1
5	Cartucho	92730000	11	1
6	Tornillo	95140000	2	1
7	Junta	95008000	3	1
8	Set de válvula antirretorno DW 15	94074000	5	1
9	Racor G½	93767000	3	1
10	Junta toroidal 16x2	98133000	1	1
11	Junta plana con filtro	96922000	3	1
12	Florón	93879000	5	1
13	Set de excéntrica standard (±12 mm)	94140000	10	1
14	Silenciador	96429000	2	1