

## Vernis Shape

### Mezclador monomando de bidé con vaciador automático

Acabado: **cromo** ref.: **71211000**



#### Descripción

##### Características

- Consiste en: Mezclador monomando de bidé, Vaciador
- Proyección 124 mm
- Altura del caño: 78 mm
- Aireador orientable
- Máximo caudal a 3 bar: 4,8 l/min
- Vaciador automático de 1 ¼"
- Material del vaciador: Sintético
- PA-IX 38143/IO
- DVGW\_NW-6506DM0688
- ACS 20 ACC NY 139, valide jusqu'au 05.06.2025
- WRAS 2101015
- Kiwa K6161\_Mechanical Mixers EN817
- FTA\_STF\_13254-01\_KIWA
- FTA\_STF\_13254-01\_KIWA

#### Tecnología



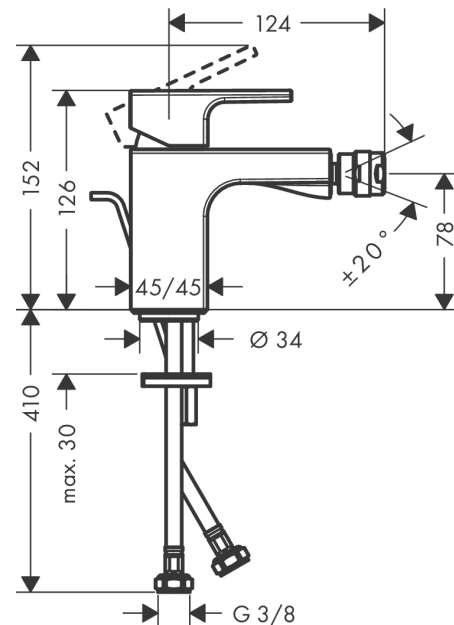
#### Certificados



#### Ilustración del producto



#### Dibujo a escala



**Vernis Shape**  
**Mezclador monomando de bidé con vaciador automático**  
 Acabado: **chromo** ref.: **71211000**



**Diagrama de flujo**

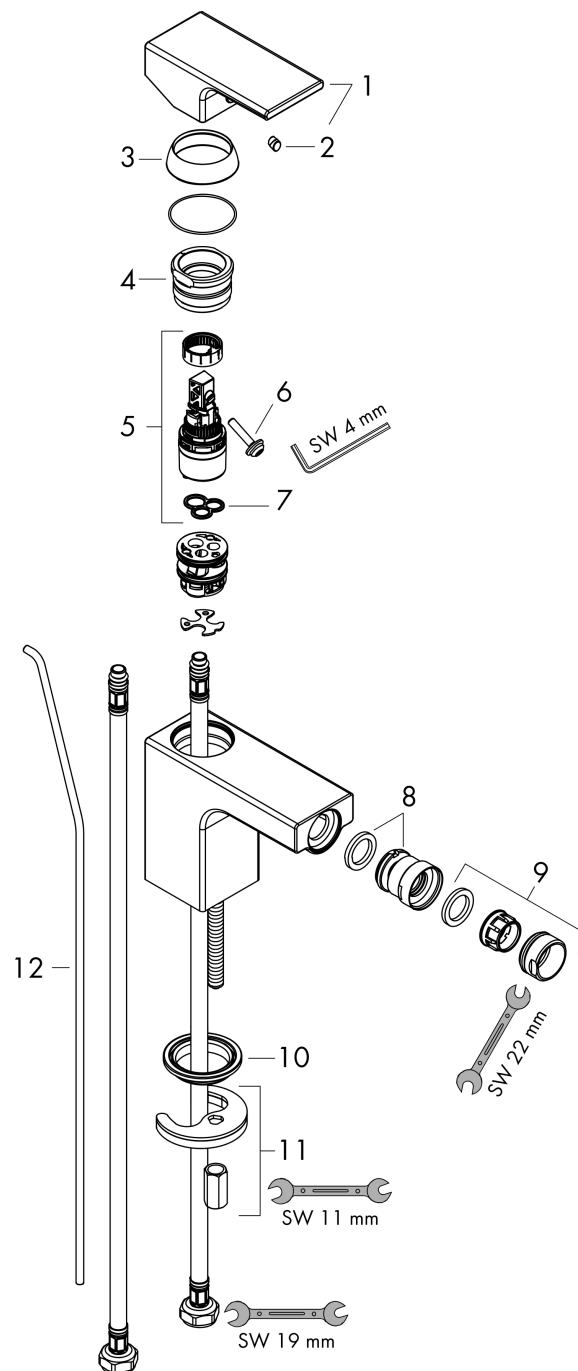


**Vernis Shape**  
**Mezclador monomando de bidé con vaciador automático**  
 Acabado: **romo** ref.: **71211000**



**Vista despiezada**

Año de fabricación: >04/21



**Vernis Shape****Mezclador monomando de bidé con vaciador automático**Acabado: **cromo** ref.: **71211000****Lista de piezas de recambio**

Año de fabricación: &gt;04/21

<b>Posición</b>	<b>Descripción</b>	<b>ref.</b>	<b>CP</b>	<b>UE</b>
1	Mando	93684000	8	1
2	Tapón	96338000	1	1
3	Florón	93680000	7	1
4	Tuerca	93681000	6	1
5	Cartucho	97685000	11	1
6	Tornillo	95140000	2	1
7	Junta	98865000	8	1
8	Rótula	96050000	9	1
9	Aireador M24x1 (5 l/min)	13185000	98	1
10	Junta Ø 42	98722000	2	1
11	Set de fijación completo	96016000	8	1
12	Tirador	93683000	4	1
a	Vaciadores	92168000	9	1