

Vernis Shape
Mezclador monomando de lavabo 100 sin vaciador automático
 Acabado: **cromo** ref.: **71569000**



Descripción

Características

- ComfortZone 100
- Proyección: 110 mm
- Altura del caño: 95 mm
- Máximo caudal a 3 bar: 5 l/min
- Conducciones internas de agua aisladas
- PA-IX 38008/IO
- DVGW_NE-6506DM0446
- ACS 20 ACC NY 139, valide jusqu'au 05.06.2025
- WRAS 2101057
- Kiwa K6161_Mechanical Mixers EN817
- FTA_STF_KIWA-13255-01
- FTA_STF_KIWA-13255-01

Tecnología



Certificados



Ilustración del producto



Dibujo a escala

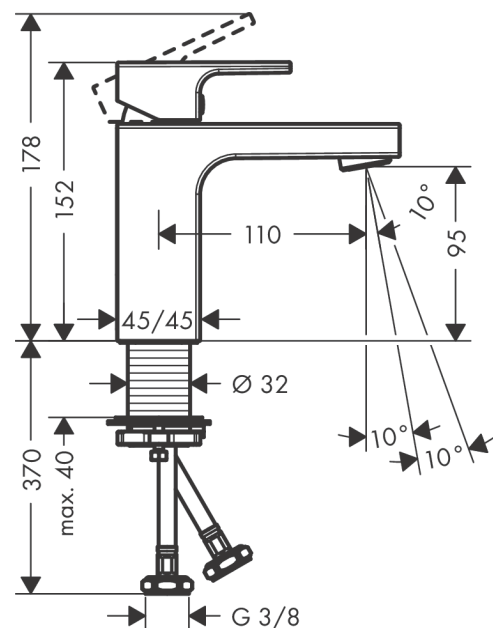
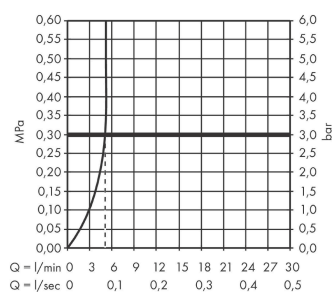


Diagrama de flujo

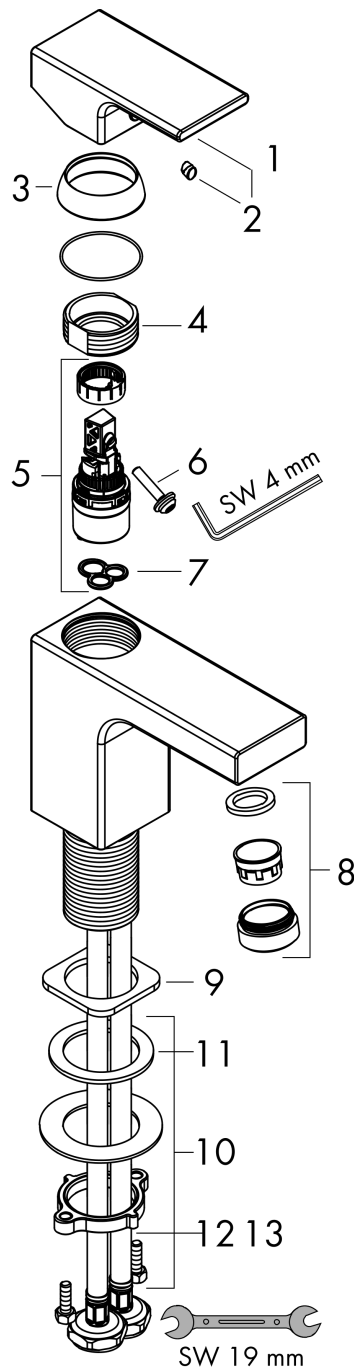


Vernis Shape
Mezclador monomando de lavabo 100 sin vaciador automático
 Acabado: **chromo** ref.: **71569000**



Vista despiezada

Año de fabricación: >04/21



Vernis Shape**Mezclador monomando de lavabo 100 sin vaciador automático**Acabado: **romo** ref.: **71569000****Lista de piezas de recambio**

Año de fabricación: >04/21

Posición	Descripción	ref.	CP	UE
1	Mando	93684000	8	1
2	Tapón	96338000	1	1
3	Florón	93680000	7	1
4	Tuerca	93686000	7	1
5	Cartucho	97685000	11	1
6	Tornillo	95140000	2	1
7	Junta	98865000	8	1
8	Airador girable M24x1 (5 l/min)	93834000	6	1
9	Junta	93687000	1	1
10	Set de fijación completo (Ø 32)	13961000	7	1
11	Arandela	97548000	1	1
12	Conexión flexible 450 mm M8x0,75 G3/8	97206000	8	1
13	Junta toroidal 7x1,5	98422000	1	1
a	Prolongación 35 mm para fijación	13898000	12	1