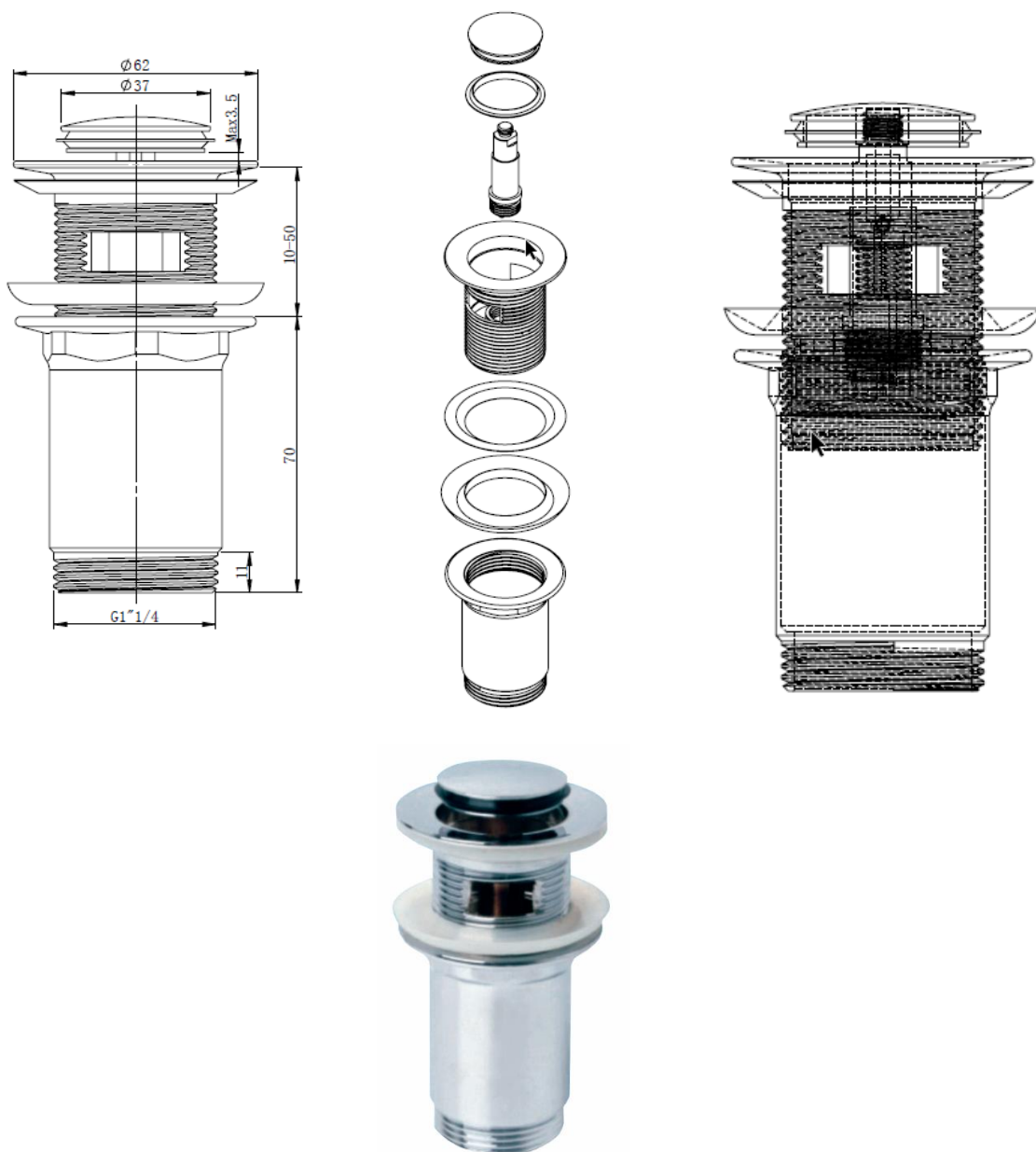




CIF A-43.009.695  
Polígono Industrial «Baix Ebre»  
Calle D. Parcelas 75 - 76  
Tel. (+34) 977 59 70 64\*  
Fax (+34) 977 59 73 47  
Apartado. de correos 209  
43500 TORTOSA

## FICHA TÉCNICA ARTÍCULO 6224A

*VÁLVULA CLICK-CLACK 1 1/4 LATÓN CUELLO GRANDE TAPÓN PEQUEÑO*



INYECTOMETAL, SA  
Pol. Ind. Baix Ebre, Calle D. Parcelas 75-76  
43500 TORTOSA (Tarragona)