



INYECTOMETAL, S.A.U  
Paseo Colón n 29 2º 1ª  
12500 Vinaroz (Castellón)  
Tel.: 964 403 119  
CIF: A43009695

## FICHA TÉCNICA ARTÍCULOS 4850 - 4855

### FLOTADOR GUÍAS V. REDONDA

#### OBJETO

Este producto tiene como objeto principal el corte proporcional del fluido en función del nivel de llenado del depósito o aljibe donde esté instalado.

#### APLICACIONES

Las aplicaciones más comunes son: fontanería en general, reservas de agua para riego, depósitos, aljibes, instalaciones contra incendios, aguas sanitarias, y aplicaciones similares. Para cualquier aplicación distinta a las señaladas, consultar con nuestro departamento técnico.

#### SISTEMA DE ESTANQUEIDAD

Los flotadores guías varilla redonda están provistos con tres aspectos vitales para conseguir la alta calidad en su sistema de estanqueidad: 1-Sellado entre la rosca del cuerpo y la rosca de la pestaña; 2-Estanqueidad mediante junta tórica entre cuerpo y pestaña; 3- Estanqueidad por asiento plano entre el cuerpo y la pestaña mediante sellante.

#### INSTALACIÓN

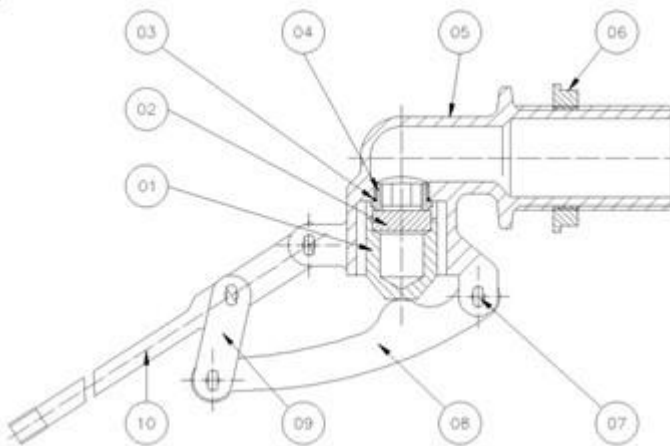
Para un correcto funcionamiento, las aguas o fluidos deben estar exentos de cal y de partículas sólidas que puedan obstruir o dañar las partes de estanqueidad del flotador.

Las presiones máximas indicadas en la tabla de la página siguiente son teóricas y orientativas y están calculadas en base a una presión constante. Se recomienda trabajar siempre por debajo del 70% de la presión máxima indicada.

Asimismo, se recomienda también intercalar una válvula reguladora de presión *aguas arriba* del flotador, garantizando así que éste trabaje siempre a una presión estable y concreta, ausente de golpes de ariete. Tomar las precauciones necesarias para evitar que se forme oleaje dentro del depósito o aljibe.

Es recomendable instalar un filtro a la entrada de la válvula reguladora de presión.

El depósito o aljibe donde esté instalado el flotador debe tener forzosamente un rebosadero para evitar inundaciones en caso de cualquier incidencia.



Nº	COMPONENTE	MATERIAL	CANTIDAD
10	Varilla roscada	Latón	1
09	Hueso	Latón	2
08	Gatillo	Latón	1
07	Pasador	Latón	4
06	Tuerca corredera	Latón	1
05	Cuerpo	Latón	1
04	Pestaña	P.T.F.E.	1
03	Junta tórica	N.B.R.	1
02	Junta pistón	E.P.D.M.	1
01	Pistón	Latón	1

El latón de todos los componentes cumple con las normas UNE-EN 12164, UNE-EN 12165 o UNE-EN 1982

Temperatura máxima de trabajo: 80°C.

Con el fin de alargar la vida útil del flotador, se recomienda que la temperatura constante de trabajo esté por debajo de los 50°C

INYECTOMETAL, SA  
Fábrica: Pol. Ind. Baix Ebre, Calle D. Parcelas 75-76  
43500 TORTOSA (Tarragona)



**INYECTOMETAL, S.A.U**  
 Paseo Colón n 29 2º 1ª  
 12500 Vinaroz (Castellón)  
 Tel.: 964 403 119  
 CIF: A43009695

FLOTADOR CLASICO VARILLA ROSCADA			
Referencia	Rosca Cuerpo	Rosca Varilla	Presión Máxima
4850	1/2"	6/100	11,38 bar
4851	3/4"	7/100	10,79 bar
4852	1"	8/100	10,17 bar
4853	1"1/4	9/100	10,59 bar
4854	1"1/2	9/100	11,11 bar
4855	2"	9/100	11,87 bar

CALCULOS TEORICOS DE CAUDALES MAXIMOS A PRESION CONSTANTE:

PRESION CAUDAL	ROSCA DEL CUERPO					
	1/2"	3/4"	1"	1"1/4	1"1/2	2"
Presión (bar)	3	3	3	3	3	3
Caudal (l/min)	114	257	457	714	1.029	1.828
Presión (bar)	4	4	4	4	4	4
Caudal (l/min)	132	297	528	824	1.187	2.110
Presión (bar)	5	5	5	5	5	5
Caudal (l/min)	147	332	590	922	1.328	2.360
Presión (bar)	6	6	6	6	6	6
Caudal (l/min)	162	364	647	1.010	1.455	2.586
Presión (bar)	7	7	7	7	7	7
Caudal (l/min)	174	393	698	1.091	1.571	2.792
Presión (bar)	8	8	8	8	8	8
Caudal (l/min)	186	420	747	1.166	1.679	2.985
Presión (bar)	9	9	9	9	9	9
Caudal (l/min)	189	445	791	1.237	1.781	3.165
Presión (bar)	10	10	10	10	10	10
Caudal (l/min)	208	469	835	1.304	1.878	3338

La información contenida en esta hoja no pretende ser exhaustiva. No nos podemos hacer responsables del uso del producto para una aplicación distinta a la que está específicamente recomendada, sin obtener previamente confirmación escrita por nuestra parte. Al no tener control sobre la calidad o condiciones del sustrato o de otros factores que afecten al uso o aplicación de producto, no aceptamos ninguna responsabilidad sobre el mal comportamiento del producto a menos que lo acordemos por escrito.

Rogamos inspeccionen y prueben nuestros productos antes de su empleo o puesta en marcha a fin de confirmar las características y su idoneidad. Nada en la presente información constituye una garantía, expresa o implícita. Los datos de esta hoja técnica son susceptibles de modificación en función de nuestra experiencia y nuestra política de continuo desarrollo de producto

**INYECTOMETAL, SA**  
 Fábrica: Pol. Ind. Baix Ebre, Calle D. Parcelas 75-76  
 43500 TORTOSA (Tarragona)