



FICHA TÉCNICA

FECHA: 20/02/2020

REFERENCIA

DESCRIPCIÓN

COLOR

4884

BOYA PLASTICO 130mm / ROSCA 6/100

BLANCO

MATERIAL

POLIETILENO DE ALTA
DENSIDAD

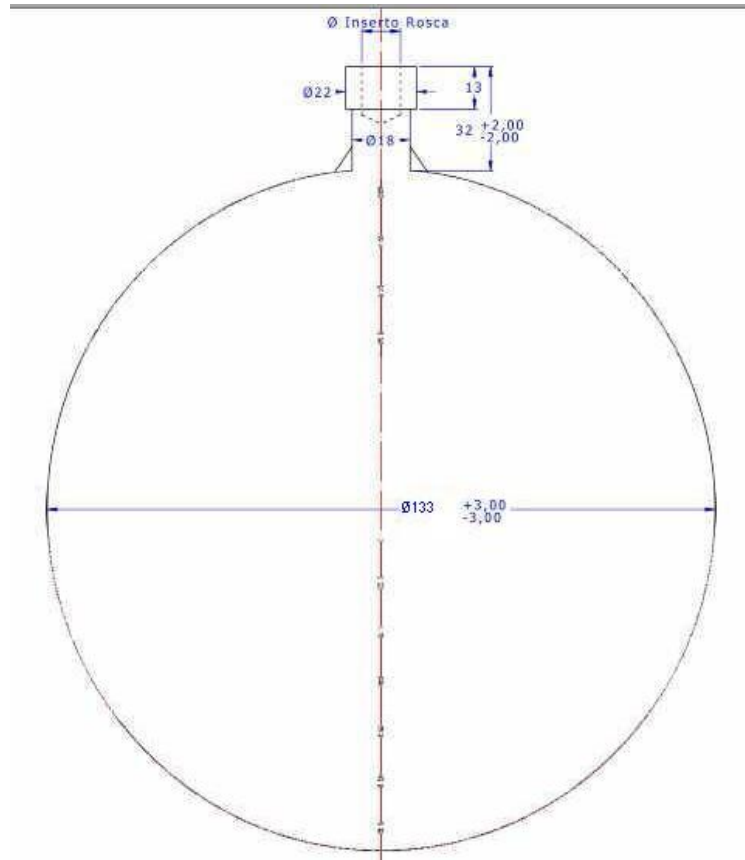


DIMENSIONES:

DIAMETRO mm Ø133
ROSCA INSERTO 6/100

PESO:

120g (+/- 15g)



100% reciclable

*El Ø del agujero que lleva la boya en el enfoque, varía en función del inserto de la rosca que lleve

Cada caja lleva una etiqueta para la identificación del producto.
(Esta etiqueta será imprescindible para cualquier reclamación)

Estas especificaciones no constituyen ninguna garantía contractual por nuestra parte.
El usuario deberá comprobar si el producto es adecuado para su proceso y aplicación.

INYECTOMETAL, SA Fábrica: Pol. Ind. Baix Ebre, Calle D. Parcelas 75-76 43500 TORTOSA (Tarragona)