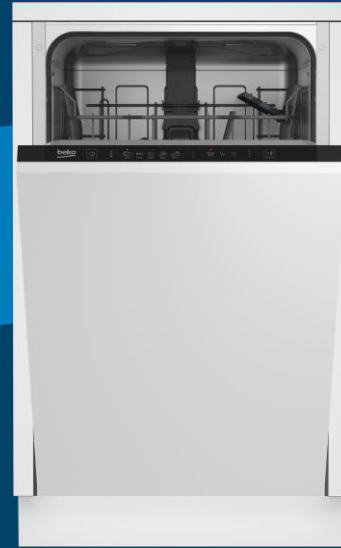


Lavavajilas 45 cm DIS35023



LedSpot™

Indicador luminoso de funcionamiento en el suelo.



Quick & Shine

Lava y seca en 58 min

Tecnologías

- Display LED
- **LedSpot™**: Indicador luminoso en el suelo durante el funcionamiento
- **Quick & Shine®**: Vajilla limpia y seca en 58 minutos
- Media Carga
- Inicio diferido: 3 -6 - 9h
- N° de Programas y funciones auxiliares: 4 y 2
- **Capacidad de servicios: 10**
- Cesto superior/inferior con varillas abatibles: No / 2
- **Overflow Safety**: Protección Antidesbordamiento



Beko DIS35023 7680153935



76 kWh / 100



10 x



11,9 L



3:30



49dB

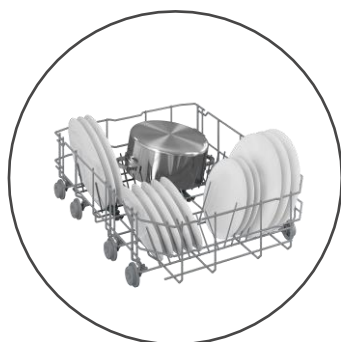
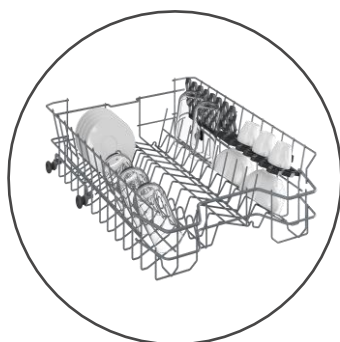
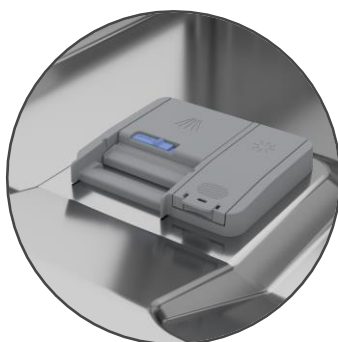
ABCD

1234567890

Características técnicas

- Clasificación energética: E
- Consumo de energía y agua por ciclo: 0,73 kWh / 11,9 L
- Nivel de ruido dB(a): 49
- Dimensiones: (Alto x Ancho x Fondo) (cm): 81,8 x 44,8 x 55

EAN Code : 8690842391774
SKU Code: 7680153935



Modelo	DIS35023
Número de Servicios	10
Programas	5
Clase Eficiencia Energética	E
Consumo energético (kWh/ciclo)	0.755
Consumo de agua por ciclo (l)	11.9
Nivel sonoro dBA	49
Nivel sonoro	C
Tipo de instalación	Encastre
Prestaciones	
AutoDose: Dosificación automática de detergente.	No
AquaIntense®: Potentes inyectores de agua en el cabezal giratorio	No
Motor ProSmart™ Inverter	No, Motor Estándar
Fast+: Limpieza 3 veces más rápido	No
Quick & Shine®: Vajilla limpia y seca en 58 minutos	Sí
Media Carga	Sí
TrayWash™: Bandejas de horno siempre relucientes	No
LedSpot™: Indicador luminoso en el suelo durante el funcionamiento	Sí
Iluminación interior	No
Inicio diferido	3-6-9
Sistema antifugas	Sí + WaterSafe
Bloqueo para niños	No
Indicador falta abrillantador	Sí
Indicador falta de sal	Sí
Opción activar Pastillas 3 en 1	No
Características	
Color	-
Tipo de Display	LED
Control electrónico	Sí
Sistema anclaje de la puerta	Estándar
Material de la cuba	Acero Inox
Material del filtro	Metálico
Sensor de suciedad	No
Número de aspersores	2
Sistema de secado	Estático
Equipamiento	
Tercera Bandeja	No
Cesto cubertero	Sí
Bandeja superior para cuchillos, grandes cubiertos	Sí
Altura cesto superior regulable 3 niveles	No
Soporte abatibles cesto superior /inferior	No / 2
Soportes para tazas	2 / Abatibles
Altura máxima de plato en cesta superior (cm)	21,5
Dimensiones	
Altura del nicho (cm)	82-87
Fondo con la puerta abierta (cm)	115,0
Alto (cm)	81,8
Ancho (cm)	44,8
Fondo (cm)	55,0
Peso (kg)	29,0
Alto (cm) empaquetado	85,9
Ancho (cm) empaquetado	49,4
Fondo (cm) empaquetado	66,1
Peso (kg) empaquetado	31,6

Programas y funciones	
PO	No
Programa-1	Intensivo 70
Programa-2	Eco 50
Programa-3	Clean&Shine
Programa-4	Quick&Shine
Programa-5	Mini
Programa-6	No
Programa-7	No
Programa-8	No
Programa-9	No
Programa-10	No
Función 1	Secado Extra
Función 2	Media Carga
Función 3	-
Función 4	-
Conexión eléctrica y toma de agua	
Tensión Nominal V	220-240
Máxima intensidad corriente eléctrica A	10
Frecuencia de red Hz	50
Potencia del producto W	1800-2100
Código SKU	7680153935
Código EAN	8690842391774

