

Lavadora integrable, 7 kg, 1200 rpm
3TI979B



3TI979B

- Clase de eficiencia energética C (dentro del rango de A a G)*
- Motor ExtraSilencio con 10 años de garantía
- AquaControl Plus: ajuste de la entrada de agua en función de la carga para obtener los mejores resultados con el mínimo consumo de agua
- Sistema Cardan de fácil instalación.
- Capacidad: 7 kg.
- Selección de centrifugado de 1200 a 400 r.p.m.** con exclusión de centrifugado final.
- Función Más rápido: hasta un 65% menos de tiempo.
- Display LED.
- Indicación de tiempo restante, estado de programa y fin diferido hasta 24 h.
- Programas especiales: Súper rápido 15/30 min., Rápido/mix, Camisas.
- Funciones: Reducción de centrifugado.
- Función Pausa+carga: apertura de la puerta durante el ciclo de lavado.
- Sistema automático de distribución de ropa: Sensor 3G.
- Cubeta de detergente autolimpiante.
- Tambor VarioSoft con palas asimétricas.
- Iluminación LED en el interior del tambor.
- Paneles laterales antivibración.
- Protección múltiple de agua.
- Bloqueo de seguridad para niños.
- Posibilidad de fijación de la puerta del mueble a izquierda o derecha
- Posibilidad de instalación bajo encimera en muebles de altura 82 cm o más.

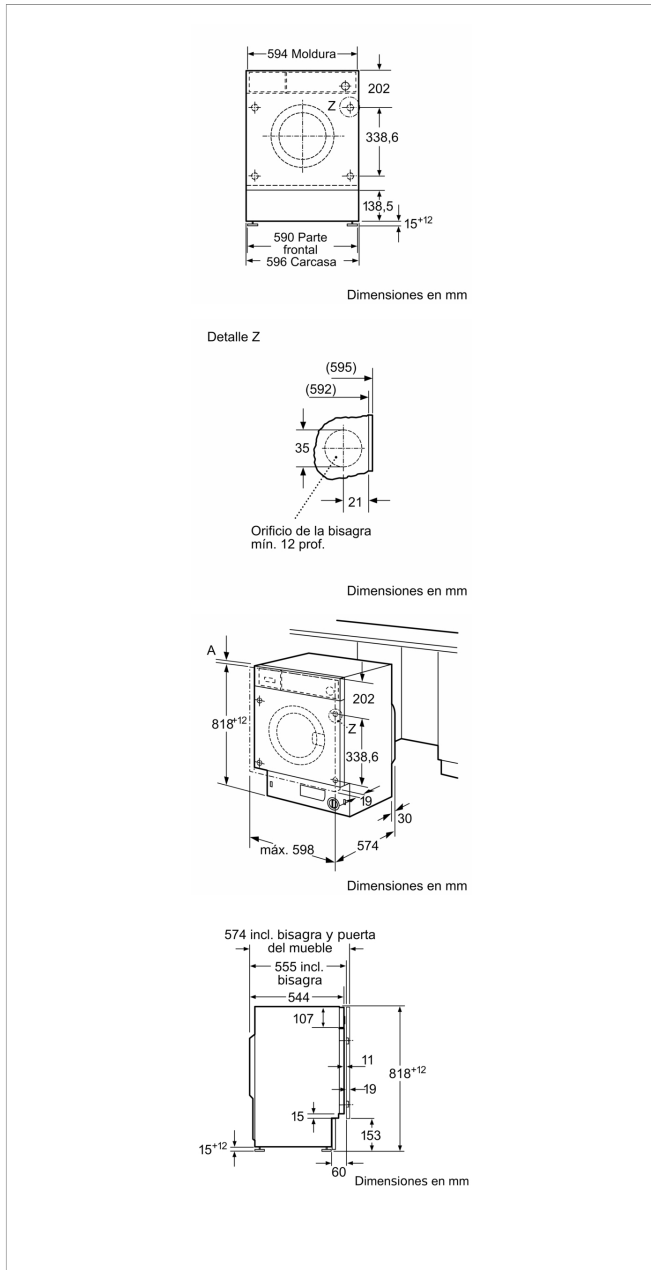
Accesorios opcionales

WMZ2381 ACCESORIO LAVADORA

Accesorios incluidos

4242006304584

Lavadora integrable, 7 kg, 1200 rpm
3TI979B



Características

- Clase de eficiencia energética: C
- Ponderación de consumo de energía en kWh por 100 ciclos de lavado del programa eco 40-60: 59 kWh
- Capacidad máxima en kg: 7,0 kg
- Consumo de agua del programa eco en litros por ciclo: 43 l
- Duración del programa eco 40-60 en horas y minutos a capacidad nominal: 3:10 h
- Eficiencia de centrifugado-secado del programa eco 40-60: B
- Clase de emisiones de ruido aéreo: A
- Emisiones de ruido aéreo: 64 dB(A) re 1 pW
- Tipo de construcción: Integrable
- Altura de la encimera extraíble: -2 mm
- Dimensiones del aparato: alto x ancho x fondo (sin puerta): 818 x 596 x 544 mm
- Peso neto: 75,8 kg
- Potencia de conexión: 2300 W
- Intensidad corriente eléctrica: 10 A
- Tensión: 220-240 V
- Frecuencia: 50 Hz
- Certificaciones de homologación: CE, VDE
- Longitud del cable de alimentación eléctrica: 210 cm
- Bisagra de la puerta: Izquierda
- Ruedas de desplazamiento: No
- Consumo eléctrico standby/red. Consultar el manual de instrucciones sobre cómo desactivar el módulo WiFi.: W
- Temporizador en espera/red: min
- Código EAN: 4242006304584
- Repair index:
- Tipo de instalación: Totalmente integrable
- Accesorios incluidos:

Características de consumo y conexión

2022-10-04