

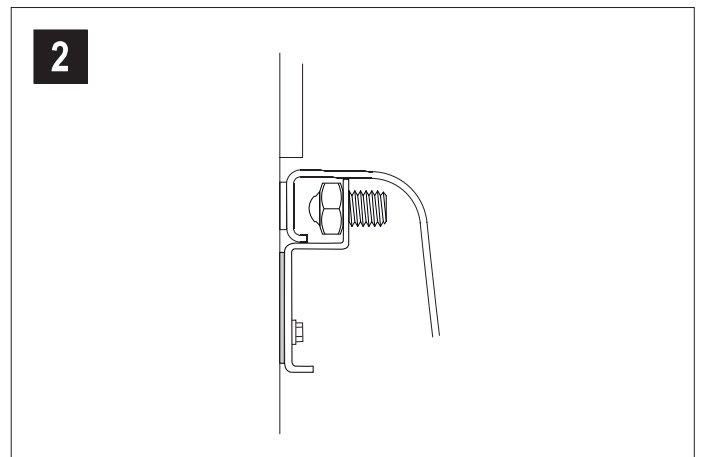
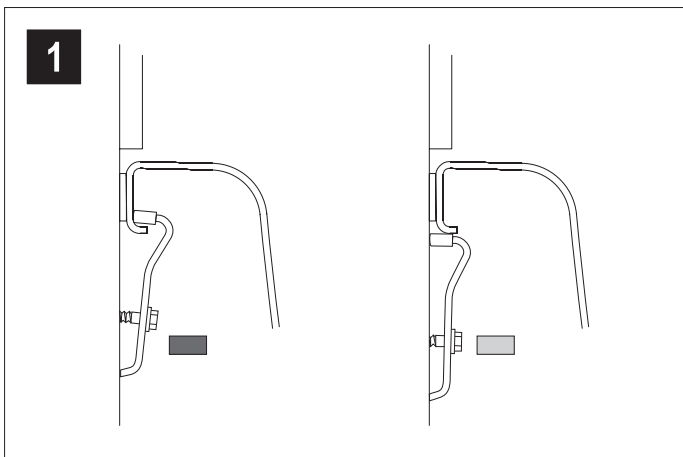
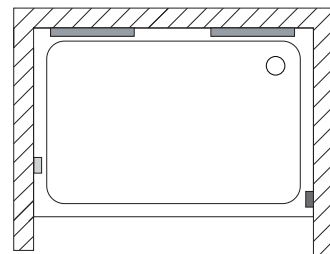
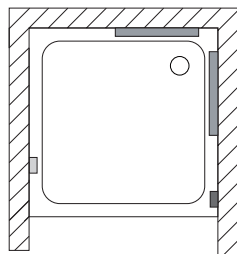
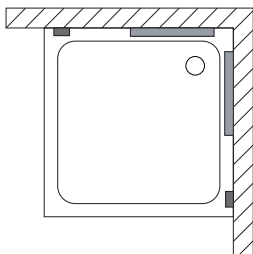
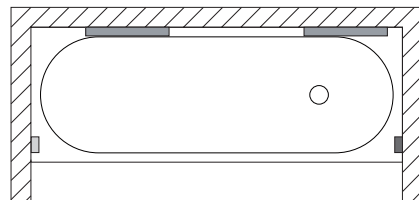
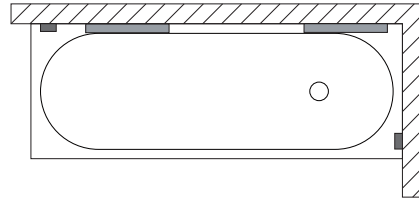
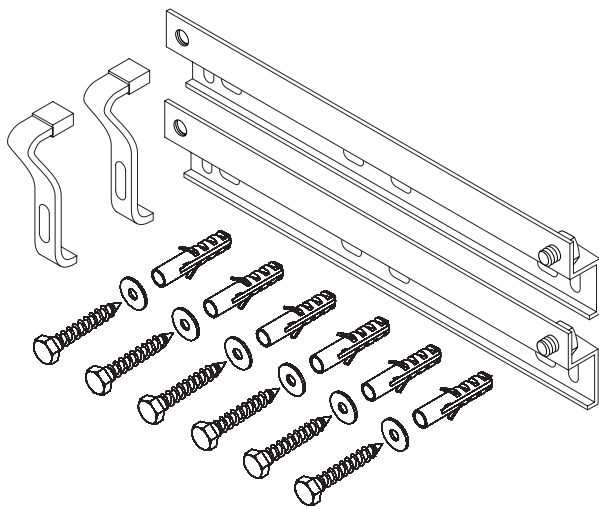
Einbauanleitung

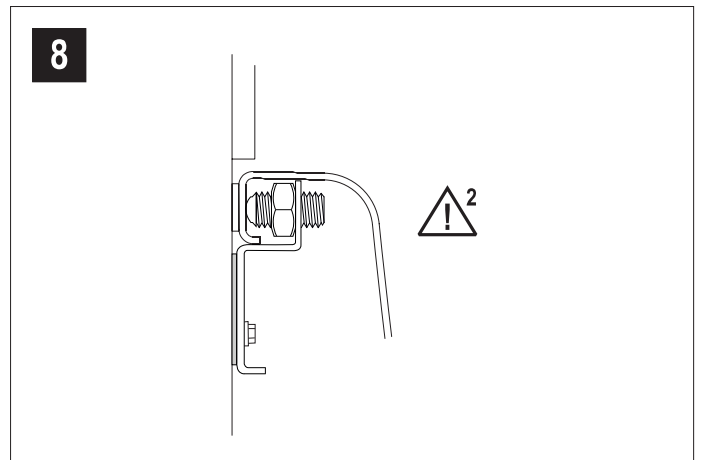
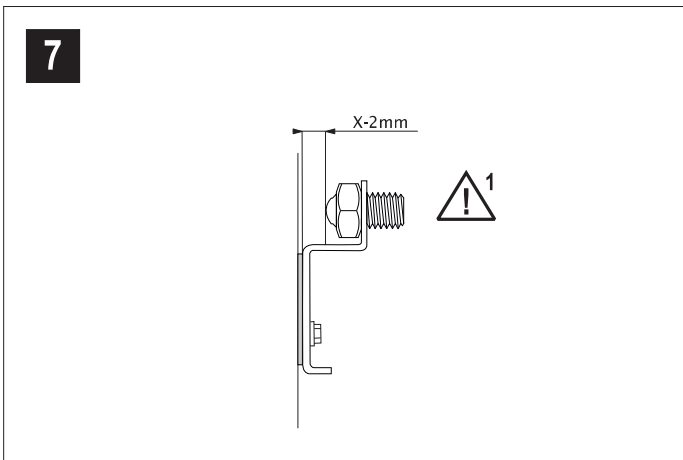
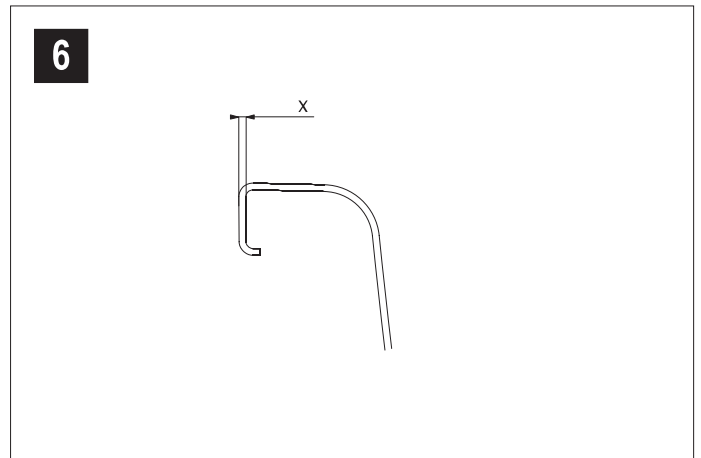
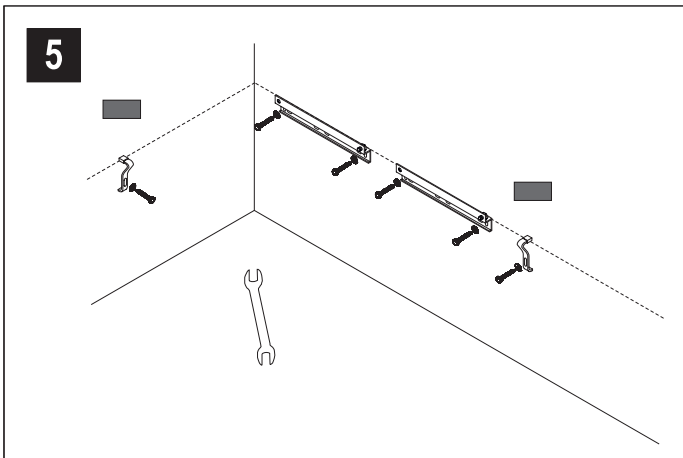
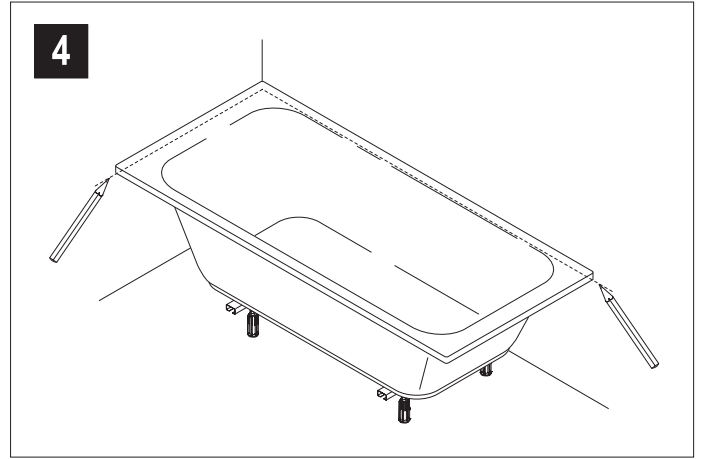
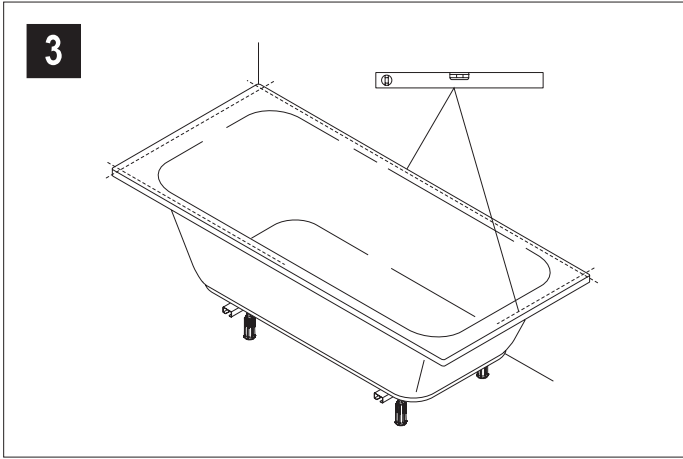
Mounting instruction


Montagehandleiding


Instructions de montage

Istruzioni di montaggio





- 
1 X-2mm voreinstellen.
 Preset X - 2 mm.
 X - 2 mm voorinstellen.
 Prérégler X - 2 mm .
 Preaggiustare X - 2 mm.

- 
2 Wanne einsetzen und Klemmung prüfen.
 Insert bathtub and check clamping.
 Badkuip plaatsen en controleren of deze goed zit ingeklemd.
 Placer la baignoire et vérifier le serrage.
 Installare vasca e controllare bloccaggio.