

## Vivenis

### Einhebel-Waschtischmischer 80 mit Zugstangen-Ablaufgarnitur

Oberflächen: **Chrom** Artikelnummer: **75010000**



#### Beschreibung

##### Merkmale

- besteht aus: Einhebel-Waschtischmischer, Ablaufgarnitur
- ComfortZone 80
- Ausladung: 133 mm
- Auslaufhöhe: 80 mm
- Strahlart: WaterfallStream
- maximale Durchflussmenge bei 3 bar: 5 l/min
- Keramikmischsystem
- Temperaturbegrenzung einstellbar
- für Durchlauferhitzer geeignet
- Zugstangen-Ablaufgarnitur G 1¼
- Material Ablaufventil: Metall
- Anschlussart: G ¾ Anschlussschläuche
- Anschlussgröße: DN15
- DVGW\_NW-6506DM0706
- PA-IX 38139/IO

#### Technologie



#### Designpreise



reddot winner 2021



GERMAN DESIGN AWARD WINNER 2022

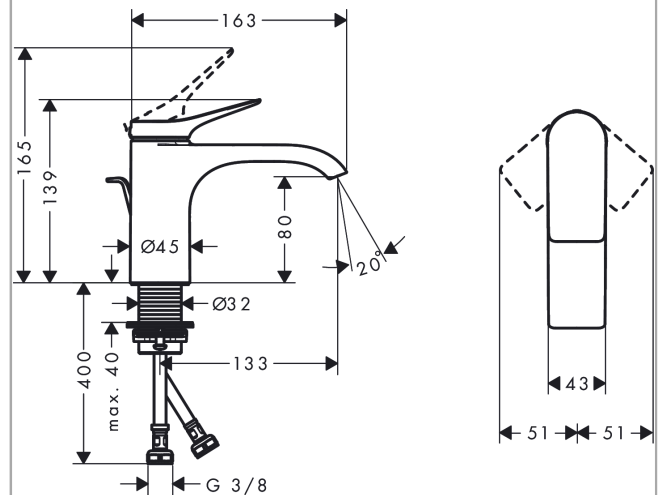
#### Zertifikate



#### Produktabbildung



#### Maßzeichnung



**Vivenis**

**Einhebel-Waschtischmischer 80 mit Zugstangen-Ablaufgarnitur**

Oberflächen: **Chrom** Artikelnummer: **75010000**



**Durchflussdiagramm**

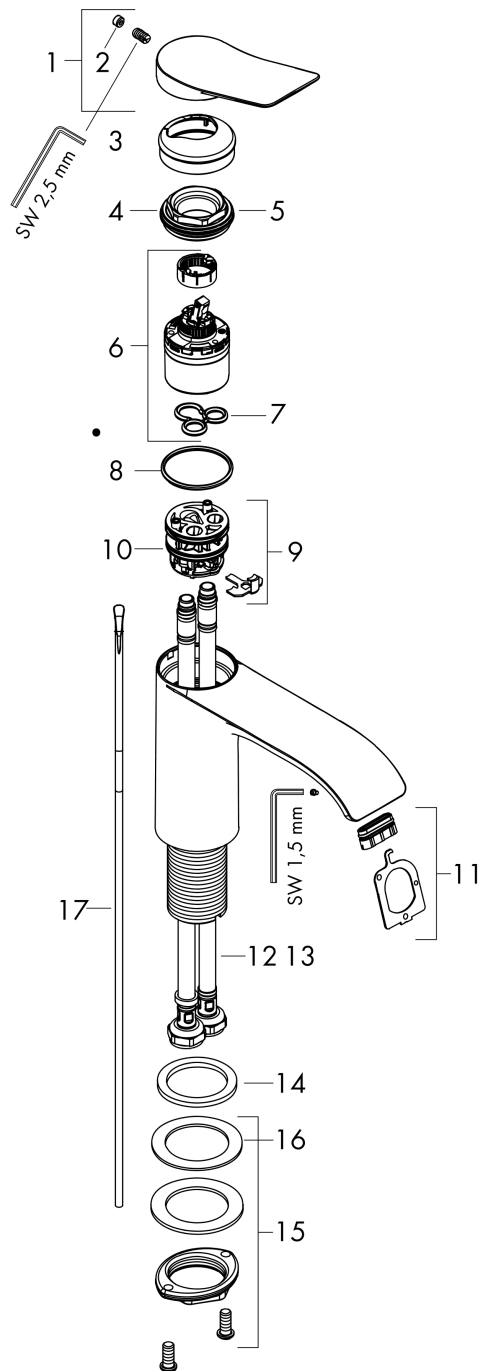


**Vivenis**  
**Einhebel-Waschtischmischer 80 mit Zugstangen-Ablaufgarnitur**  
 Oberflächen: **Chrom** Artikelnummer: **75010000**



Explosionszeichnung

Baujahr: >06/21



## Vivenis

### Einhebel-Waschtischmischer 80 mit Zugstangen-Ablaufgarnitur

Oberflächen: **Chrom** Artikelnummer: **75010000**



#### Ersatzteilliste

Baujahr: >06/21

| Pos. | Beschreibung                          | Artikelnummer | PG | VE |
|------|---------------------------------------|---------------|----|----|
| 1    | Griff                                 | 94277000      | 11 | 1  |
| 2    | Griffstopfen                          | 93735460      | 3  | 1  |
| 3    | Rosette                               | 94027000      | 7  | 1  |
| 4    | Mutter                                | 93995000      | 7  | 1  |
| 5    | O-Ring 35x1,5                         | 92114000      | 2  | 1  |
| 6    | Kartusche kpl.                        | 93897000      | 12 | 1  |
| 7    | Dichtung                              | 95008000      | 3  | 1  |
| 8    | O-Ring 35x2                           | 92604000      | 2  | 1  |
| 9    | Adapter für Kartusche                 | 98750000      | 4  | 1  |
| 10   | O-Ring 30x2                           | 98186000      | 1  | 1  |
| 11   | Strahlformer                          | 94275000      | 9  | 1  |
| 12   | Anschlussschlauch 450 mm M8x0,75 G3/8 | 97206000      | 8  | 1  |
| 13   | O-Ring 6,6x1,6                        | 93019000      | 1  | 1  |
| 14   | Flachdichtung                         | 98749000      | 2  | 1  |
| 15   | Schaftbefestigung kpl. (Ø 32)         | 13961000      | 7  | 1  |
| 16   | Gleitring                             | 97548000      | 1  | 1  |
| 17   | Zugstange                             | 96657000      | 4  | 1  |
| a    | Ablaufventil                          | 94139000      | 98 | 1  |
| b    | Schaftverlängerung 35 mm              | 13898000      | 12 | 1  |