

## Vernis Blend

### Einhebel-Waschtischmischer 190 mit Zugstangen-Ablaufgarnitur

Oberflächen: **Mattschwarz** Artikelnummer: **71552670**



#### Beschreibung

##### Merkmale

- besteht aus: Einhebel-Waschtischmischer, Ablaufgarnitur
- ComfortZone 190
- Ausladung: 169 mm
- Auslaufhöhe: 190 mm
- Strahlart: Normalstrahl
- schwenkbarer Strahlformer
- maximale Durchflussmenge bei 3 bar: 5 l/min
- Keramikmischsystem
- Temperaturbegrenzung einstellbar
- für Durchlauferhitzer geeignet
- Zugstangen-Ablaufgarnitur G 1¼
- Material Ablaufventil: Synthetik
- Anschlussart: G ¾ Anschlusschläuche
- Anschlussgröße: DN15
- PA-IX 29971/IO

#### Technologie



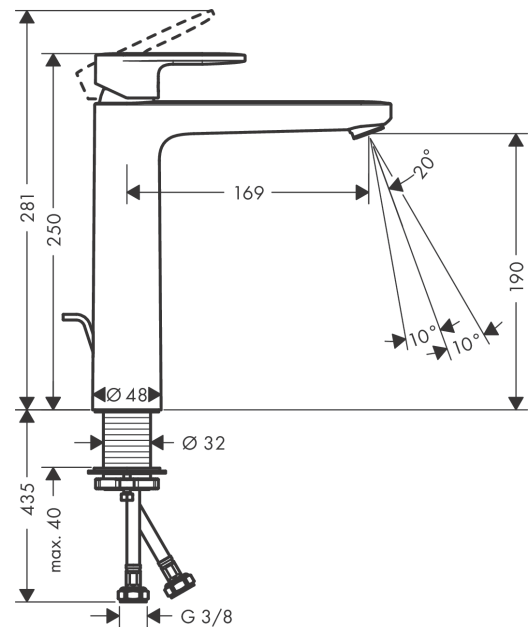
#### Zertifikate



#### Produktabbildung



#### Maßzeichnung



**Vernis Blend**

**Einhebel-Waschtischmischer 190 mit Zugstangen-Ablaufgarnitur**

Oberflächen: **Mattschwarz** Artikelnummer: **71552670**



**Durchflussdiagramm**



Vernis Blend

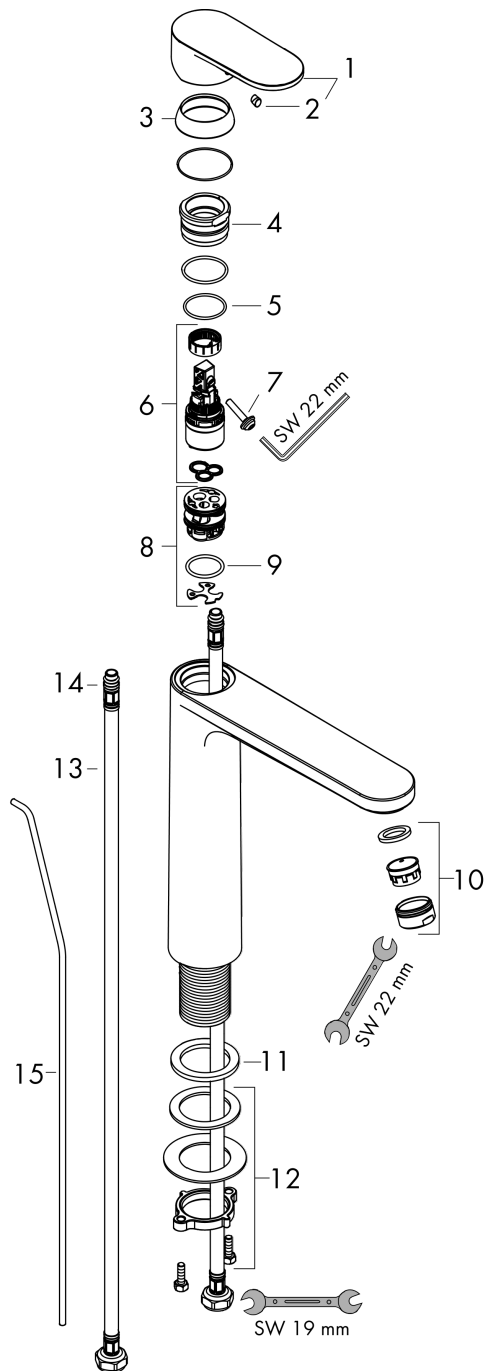
Einhebel-Waschtismischer 190 mit Zugstangen-Ablaufgarnitur

Oberflächen: **Mattschwarz** Artikelnummer: **71552670**



Explosionszeichnung

Baujahr: >07/21



## Vernis Blend

### Einhebel-Waschtischmischer 190 mit Zugstangen-Ablaufgarnitur

Oberflächen: **Mattschwarz** Artikelnummer: **71552670**



#### Ersatzteilliste

Baujahr: >07/21

Pos.	Beschreibung	Artikelnummer	PG	VE
1	Griff	93678670	58	1
2	Griffstopfen	96338000	1	1
3	Kappe	93680670	0	1
4	Mutter	93681000	0	1
5	O-Ring 24x1,5	98434000	1	1
6	Kartusche kpl.	97685000	11	1
7	Sicherungsschraube	95140000	2	1
8	Adapter für Kartusche	98866000	8	1
9	O-Ring 23x2	98398000	1	1
10	Luftsprudler schwenkbar M24x1 (5 l/min)	93834670	56	1
11	Dichtung Ø 42	98722000	2	1
12	Schaftbefestigung kpl.	96016000	8	1
13	Anschlussschlauch 600 mm M8x0,75 G3/8	96556000	7	1
14	O-Ring 7x1,5	98422000	1	1
15	Zugstange	93683000	4	1
a	Ablaufventil	92168670	0	1