

## Vernis Blend

### Einhebel-Waschtischmischer 100 mit Zugstangen-Ablaufgarnitur

Oberflächen: **Mattschwarz** Artikelnummer: **71551670**



#### Beschreibung

##### Merkmale

- besteht aus: Einhebel-Waschtischmischer, Ablaufgarnitur
- ComfortZone 100
- Ausladung: 108 mm
- Auslaufhöhe: 88 mm
- Strahlart: Normalstrahl
- schwenkbarer Strahlformer
- maximale Durchflussmenge bei 3 bar: 5 l/min
- Keramikmischsystem
- Temperaturbegrenzung einstellbar
- für Durchlauferhitzer geeignet
- Zugstangen-Ablaufgarnitur G 1¼
- Material Ablaufventil: Synthetik
- Anschlussart: G ¾ Anschlussschläuche
- Anschlussgröße: DN15
- PA-IX 29965/IO

#### Technologie



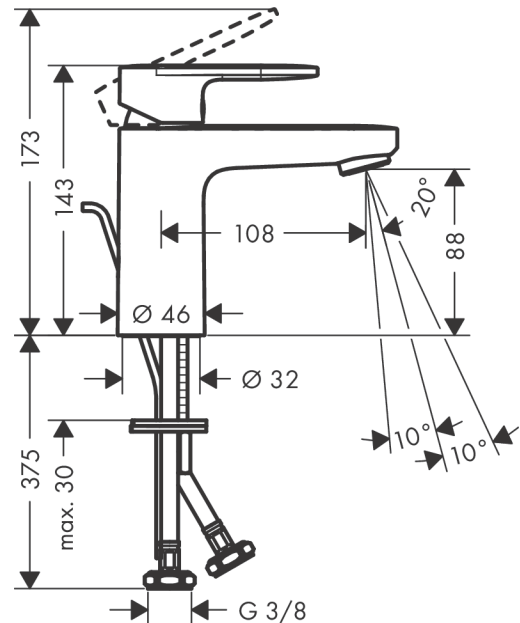
#### Zertifikate



#### Produktabbildung



#### Maßzeichnung



**Vernis Blend**

**Einhebel-Waschtischmischer 100 mit Zugstangen-Ablaufgarnitur**

Oberflächen: **Mattschwarz** Artikelnummer: **71551670**



**Durchflussdiagramm**

