

Vivenis

Einhebel-Waschtischmischer 110 mit Zugstangen-Ablaufgarnitur

Oberflächen: **Chrom** Artikelnummer: **75020000**



Beschreibung

Merkmale

- besteht aus: Einhebel-Waschtischmischer, Ablaufgarnitur
- ComfortZone 110
- Ausladung: 146 mm
- Auslaufhöhe: 110 mm
- Strahlart: WaterfallStream
- maximale Durchflussmenge bei 3 bar: 5 l/min
- Keramikmischsystem
- Temperaturbegrenzung einstellbar
- für Durchlauferhitzer geeignet
- Zugstangen-Ablaufgarnitur G 1¼
- Material Ablaufventil: Metall
- Anschlussart: G ¾ Anschlussschläuche
- Anschlussgröße: DN15
- DVGW_NW-6506DM0706
- PA-IX 38139/IO

Technologie



Designpreise



reddot winner 2021



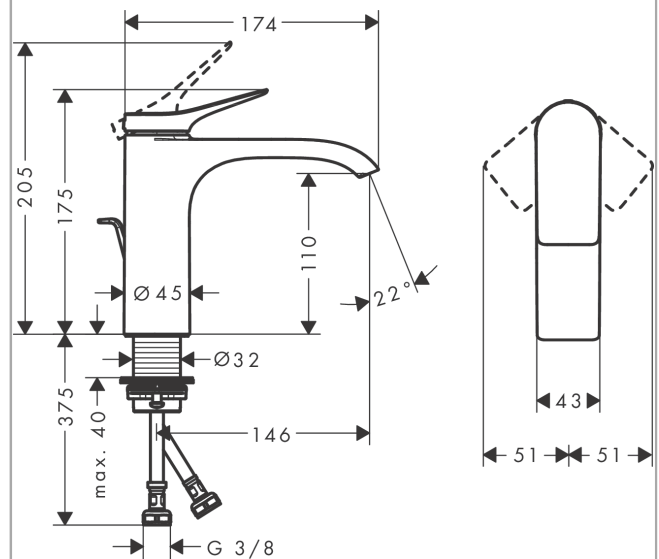
Zertifikate



Produktabbildung



Maßzeichnung



Vivenis

Einhebel-Waschtismischer 110 mit Zugstangen-Ablaufgarnitur

Oberflächen: **Chrom** Artikelnummer: **7502000**



Durchflussdiagramm



Vivenis

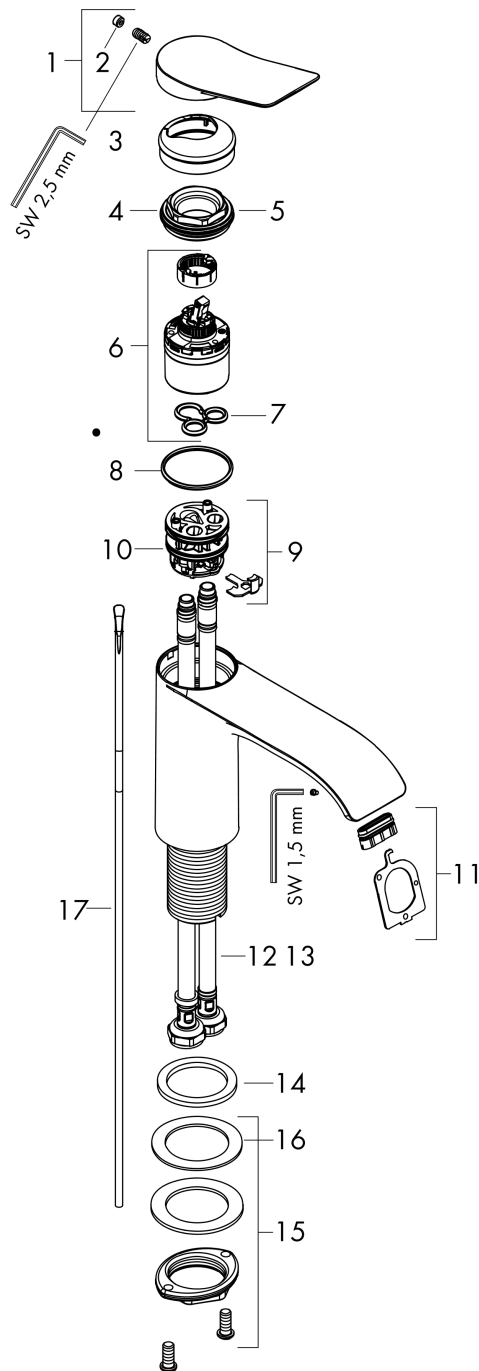
Einhebel-Waschtismischer 110 mit Zugstangen-Ablaufgarnitur

Oberflächen: **Chrom** Artikelnummer: **75020000**



Explosionszeichnung

Baujahr: >06/21



Vivenis

Einhebel-Waschtischmischer 110 mit Zugstangen-Ablaufgarnitur

Oberflächen: **Chrom** Artikelnummer: **75020000**



Ersatzteilliste

Baujahr: >06/21

Pos.	Beschreibung	Artikelnummer	PG	VE
1	Griff	94277000	11	1
2	Griffstopfen	93735460	3	1
3	Rosette	94027000	7	1
4	Mutter	93995000	7	1
5	O-Ring 35x1,5	92114000	2	1
6	Kartusche kpl.	93897000	12	1
7	Dichtung	95008000	3	1
8	O-Ring 35x2	92604000	2	1
9	Adapter für Kartusche	98750000	4	1
10	O-Ring 30x2	98186000	1	1
11	Strahlformer	94275000	9	1
12	Anschlussschlauch 450 mm M8x0,75 G3/8	97206000	8	1
13	O-Ring 6,6x1,6	93019000	1	1
14	Flachdichtung	98749000	2	1
15	Schaftbefestigung kpl. (Ø 32)	13961000	7	1
16	Gleitring	97548000	1	1
17	Zugstange	96657000	4	1
a	Ablaufventil	94139000	98	1
b	Schaftverlängerung 35 mm	13898000	12	1