

FixFit S

Wandanschluss mit Brausehalter

Oberflächen: **Chrom** Artikelnummer: **26888000**



Beschreibung

Merkmale

- besteht aus: Wandanschluss, Rosette
- Ausführung: Kunststoffgehäuse mit innenliegender Kunststoff Wasserführung
- feste Halteposition
- für alle Hansgrohe Handbrausen
- für Schläuche mit konischer Mutter
- Material: Kunststoff
- mit Rückflussverhinderer
- Anschlussart: G 1/2

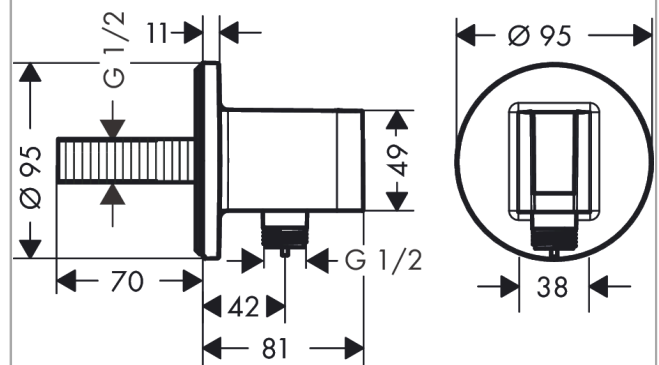
Zertifikate



Produktabbildung



Maßzeichnung



FixFit S

Wandanschluss mit Brausehalter

Oberflächen: **Chrom** Artikelnummer: **26888000**



Ersatzteilliste

Baujahr: >06/22

Pos.	Beschreibung	Artikelnummer	PG	VE
1	Brausehalter kpl.	94695000	13	1
2	Rückflußverhinderer-Set DW 15	94074000	5	1
3	Madenschraube M5x12	93841000	1	1
4	Dichtung	94694000	0	1
5	Rosette	94696000	0	1
6	Anschlußnippel G½	98933000	11	1
7	O-Ring 11x2	98127000	1	1
8	Befestigungsteile	96179000	4	1