

Vivenis

Einhebel-Brausemischer Aufputz

Oberflächen: **Mattschwarz** Artikelnummer: **75620670**



Beschreibung

Merkmale

- 1 Verbraucher
- Stichmaß: 150 ± 12 mm
- maximale Durchflussmenge bei 3 bar: 12,3 l/min
- Keramikmischsystem
- Temperaturbegrenzung einstellbar
- Rückflussverhinderer
- mit Schalldämpfer
- Schlauchanschluss DN15
- Anschlussgröße: DN15
- Geräuschgruppe: I
- Durchflussklasse: A
- Anschlussart: S-Anschlüsse
- min. Betriebsdruck: 1 bar
- max. Betriebsdruck: 10 bar
- DVGW_NW-6506DM0706
- PA-IX 38089/IA

Designpreise



reddot winner 2021



GERMAN DESIGN AWARD WINNER 2022

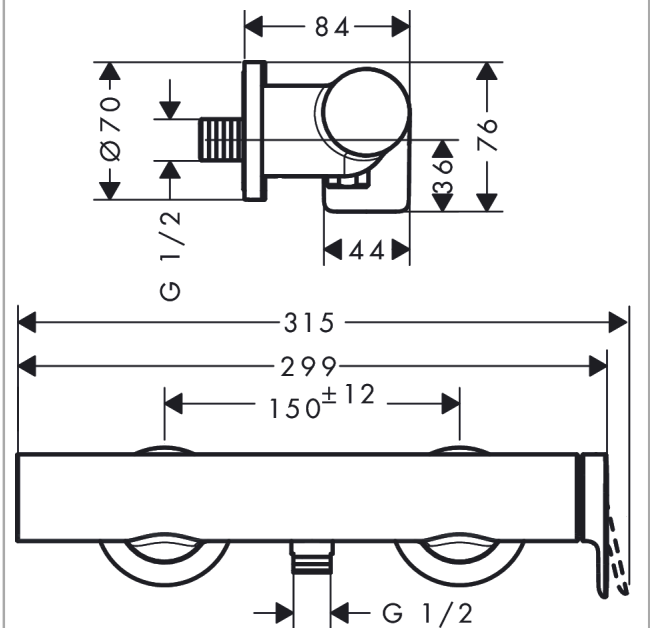
Zertifikate



Produktabbildung



Maßzeichnung



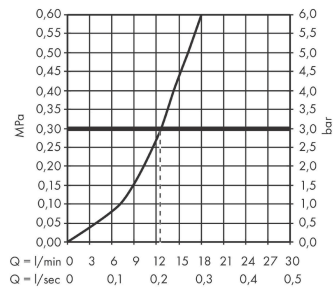
Vivenis

Einhebel-Brausemischer Aufputz

Oberflächen: **Mattschwarz** Artikelnummer: **75620670**



Durchflussdiagramm



Vivenis

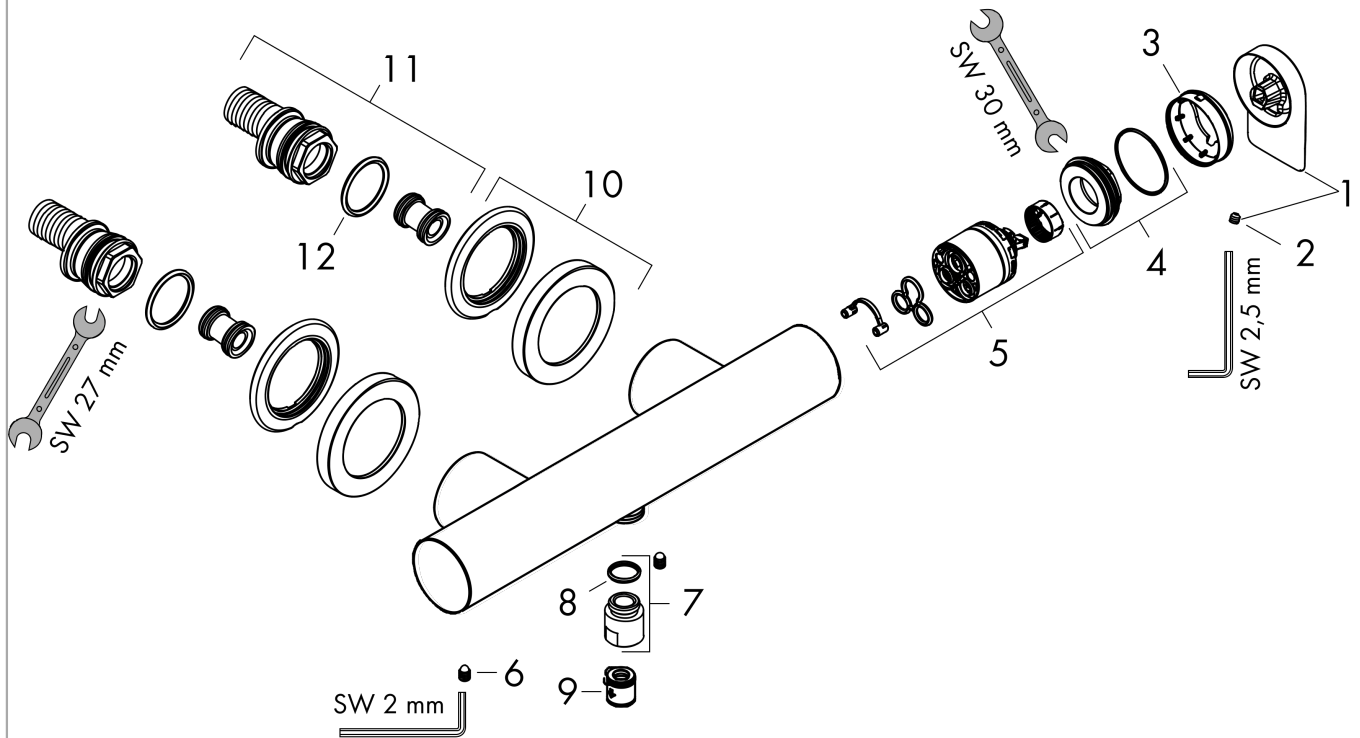
Einhebel-Brausemischer Aufputz

Oberflächen: **Mattschwarz** Artikelnummer: **75620670**



Explosionszeichnung

Baujahr: >06/21



Vivenis

Einhebel-Brausemischer Aufputz

Oberflächen: **Mattschwarz** Artikelnummer: **75620670**



Ersatzteilliste

Baujahr: >06/21

Pos.	Beschreibung	Artikelnummer	PG	VE
1	Griff	94375670	58	1
2	Madenschraube M5x5	98446000	1	1
3	Kappe	94370670	59	1
4	Mutter	93995000	7	1
5	Kartusche kpl.	93895000	12	1
6	Schraube	94366000	4	1
7	Schlauchanschluss	96044000	7	1
8	O-Ring 14x2	98129000	1	1
9	Rückflußverhinderer-Set DW 15	94074000	5	1
10	Rosette Ø 70 mm	94365670	60	1
11	S-Anschluss Set	95772000	13	1
12	O-Ring 29x3	98371000	2	1