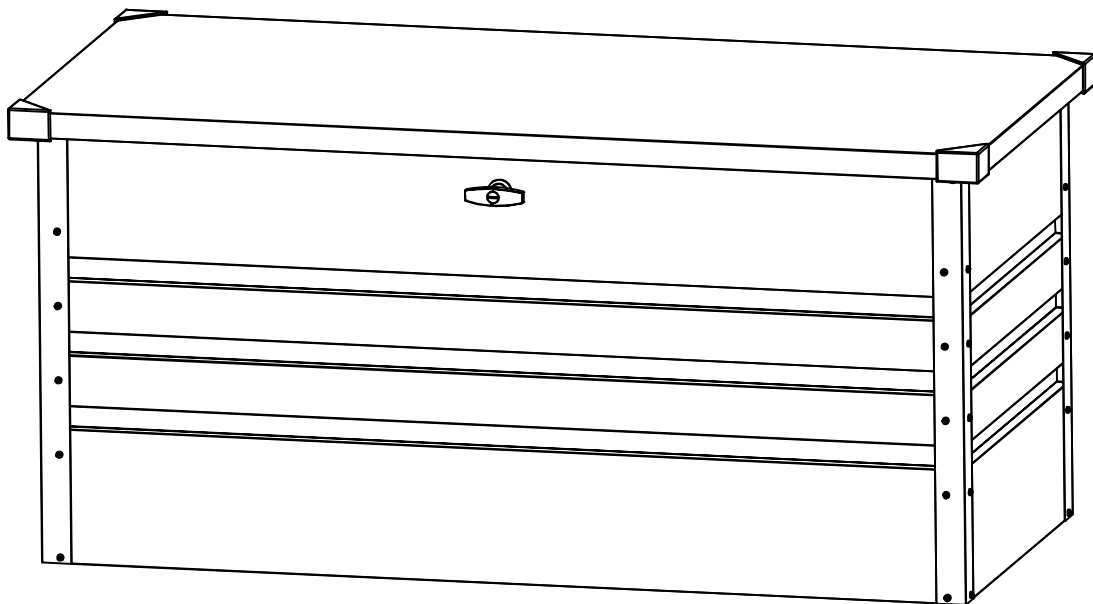


Aufbewahrungsbox

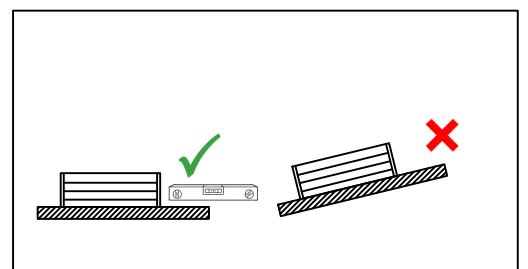
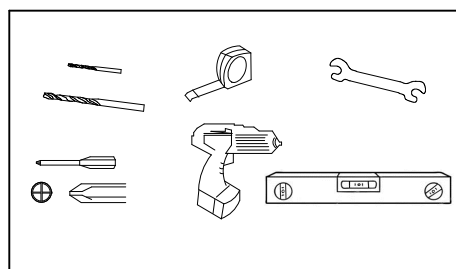
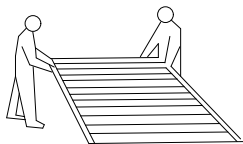
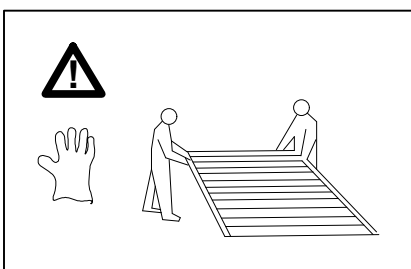


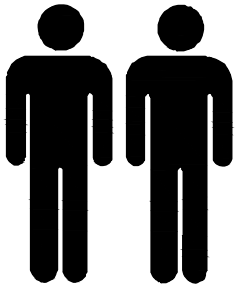
Aufbauanleitung



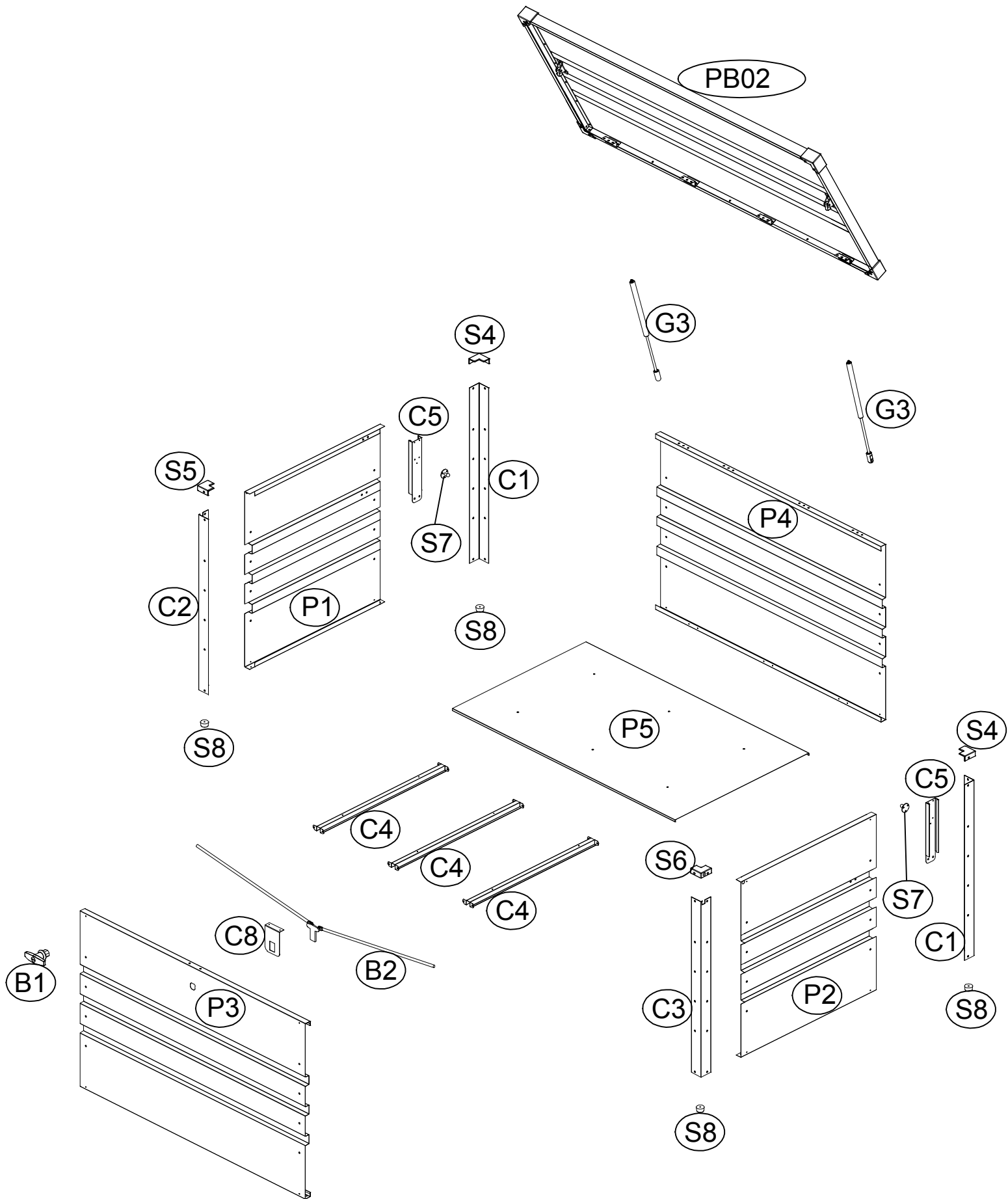
28597434: L132xB62xH62cm

EAN 4024506677074

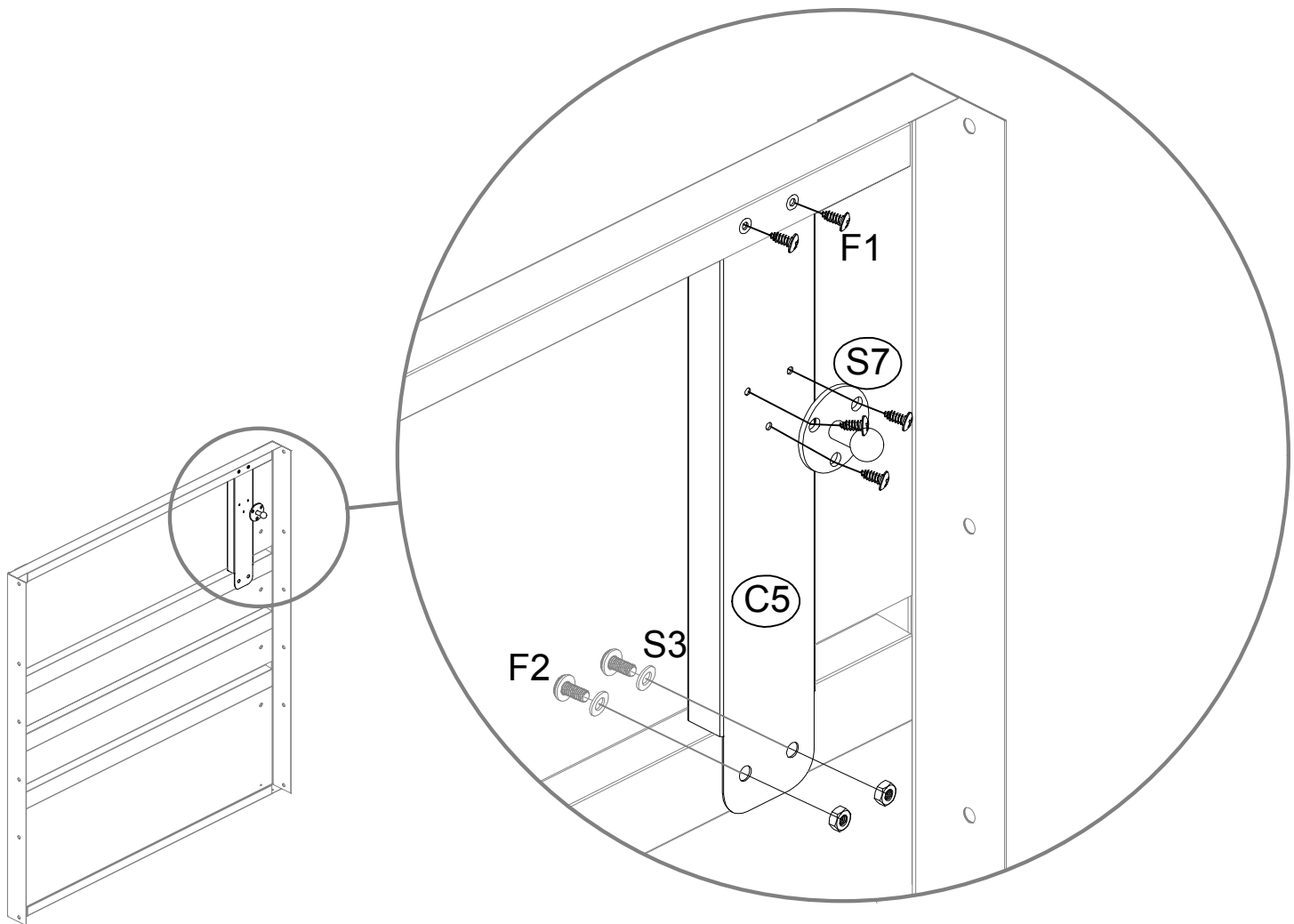
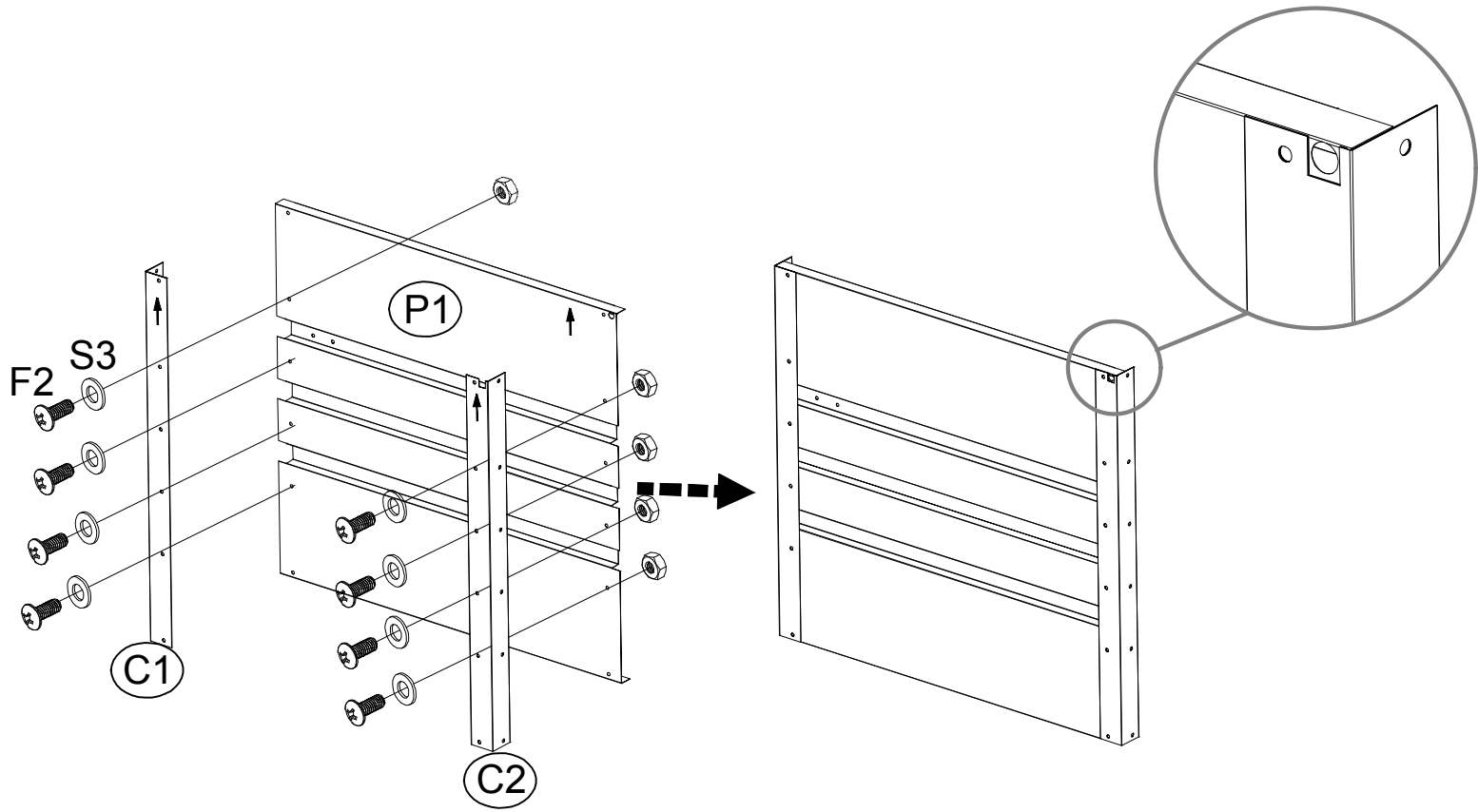


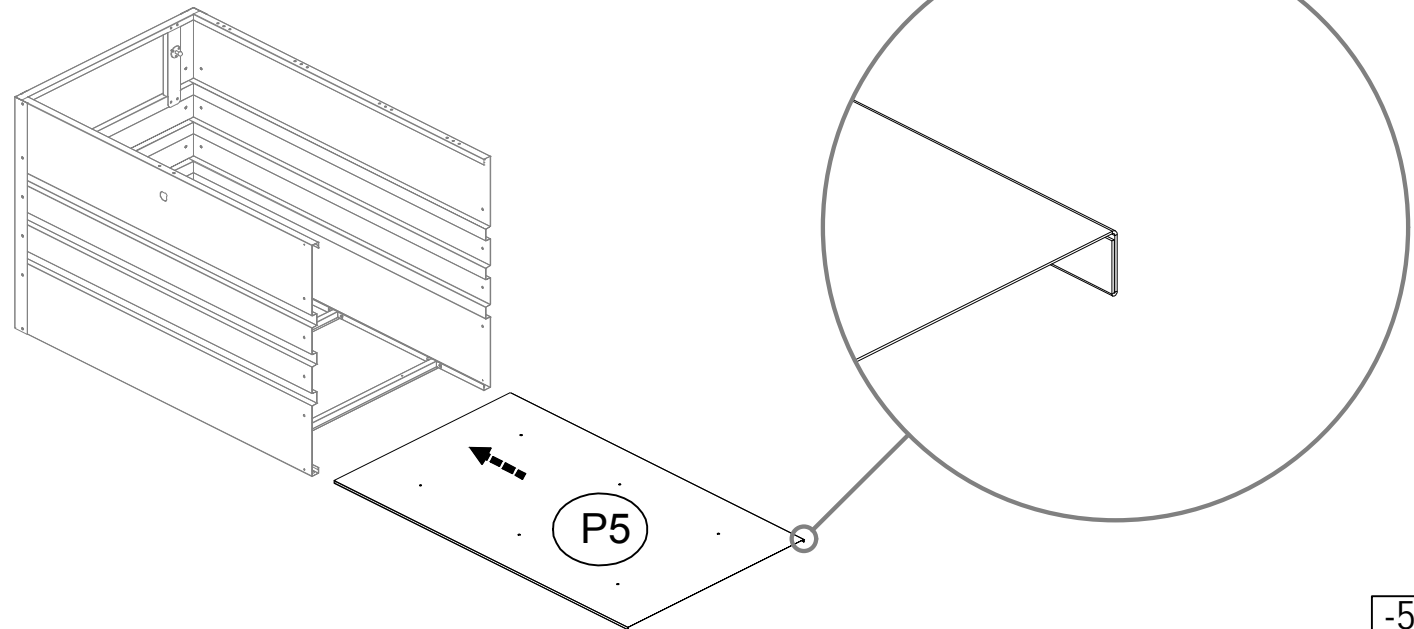
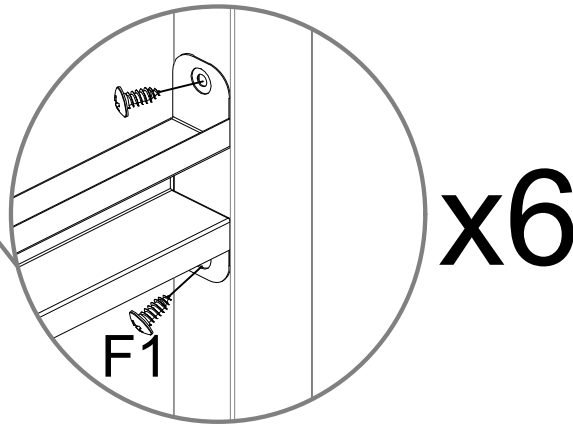
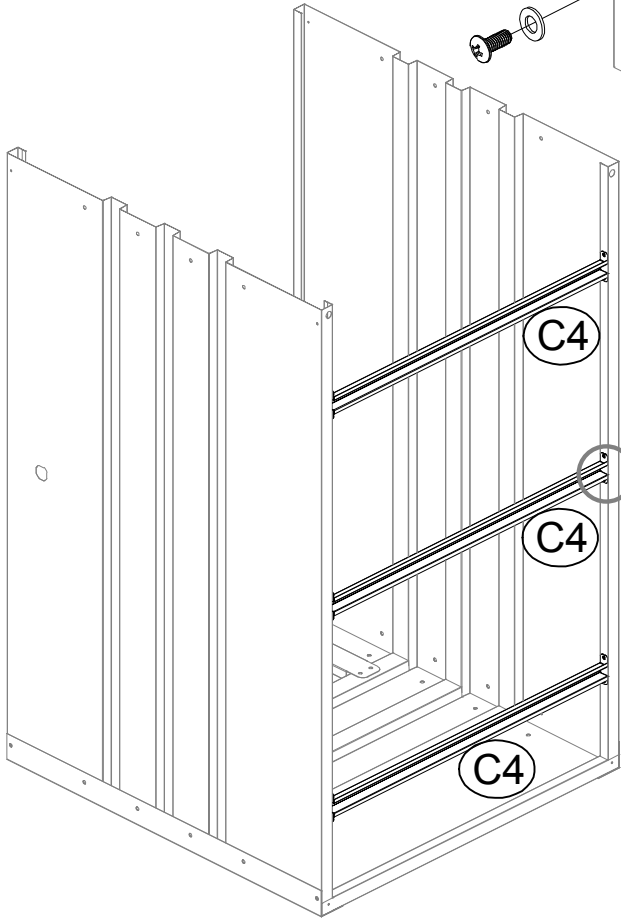
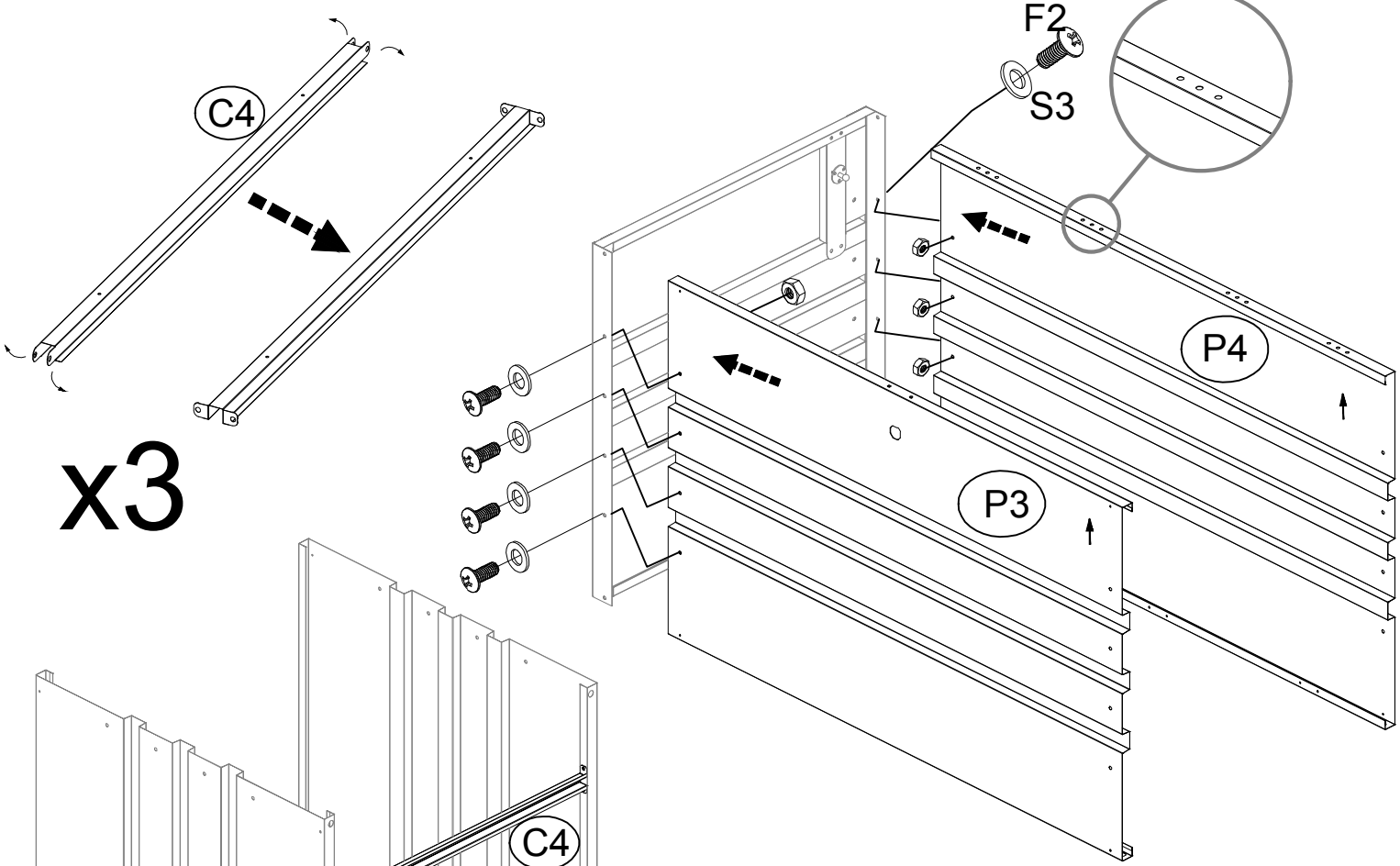


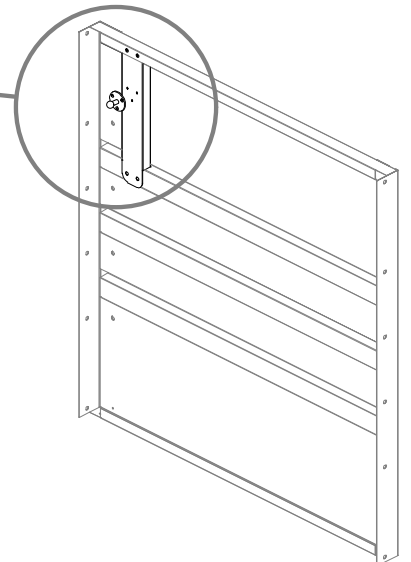
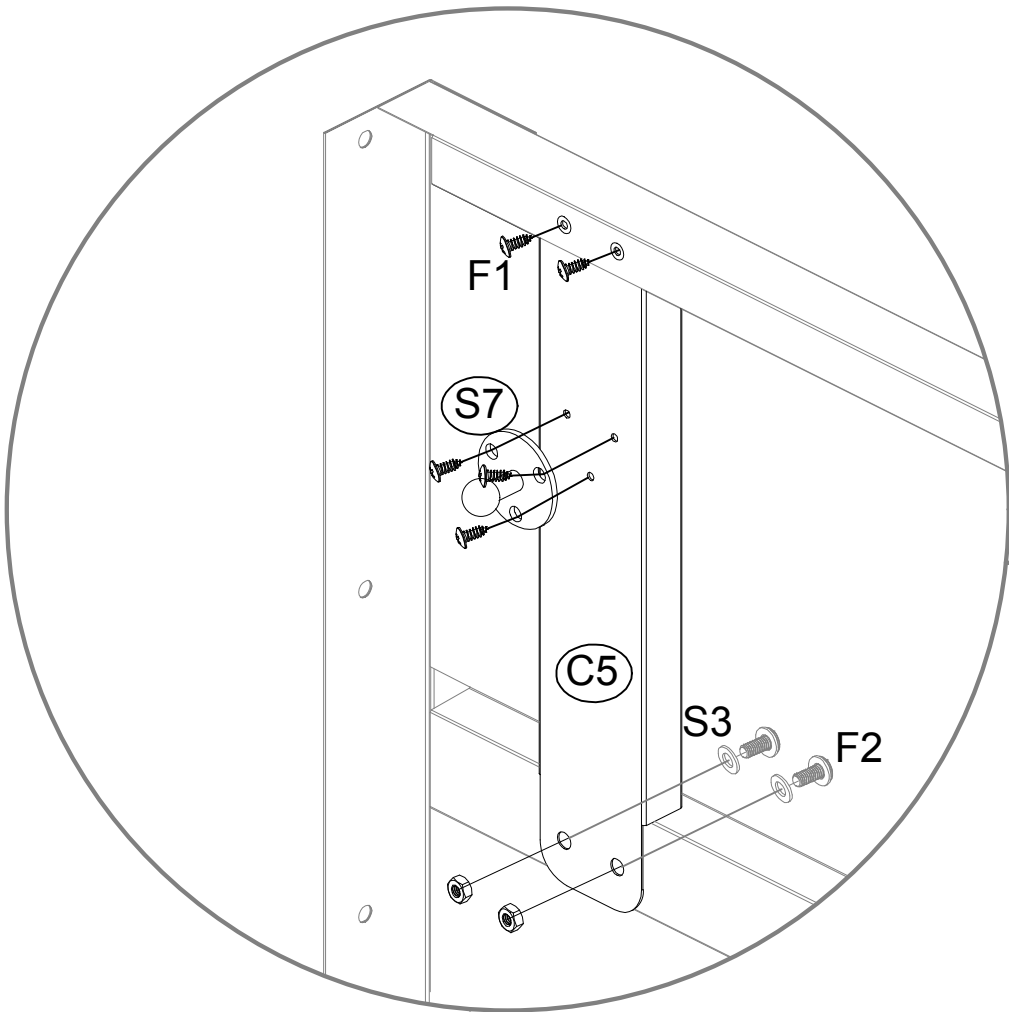
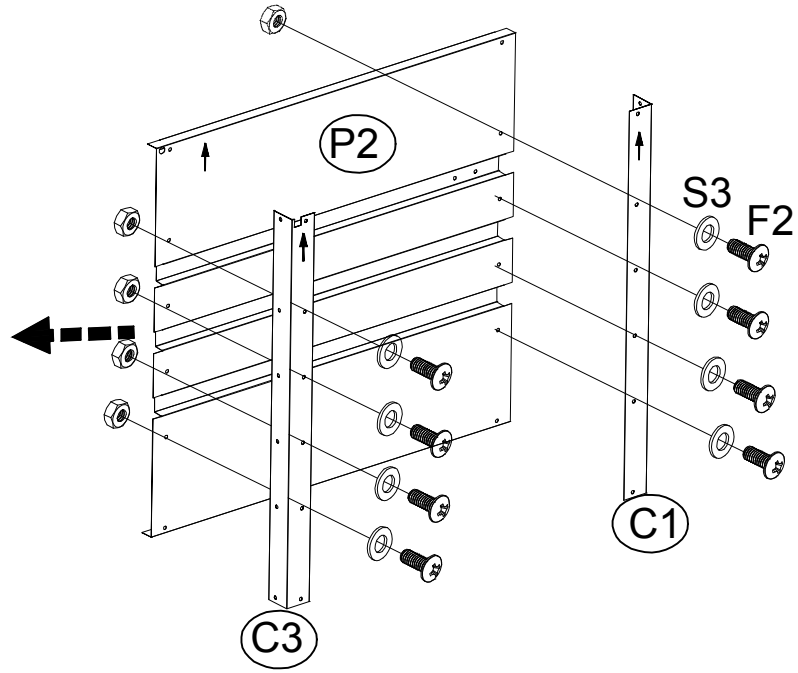
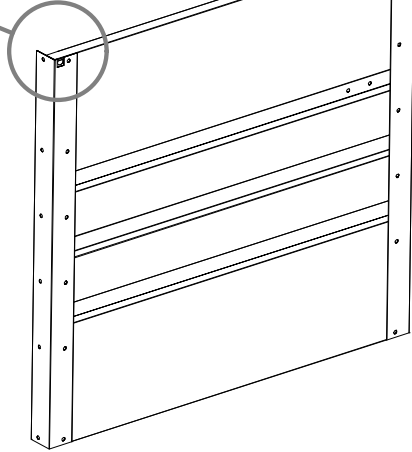
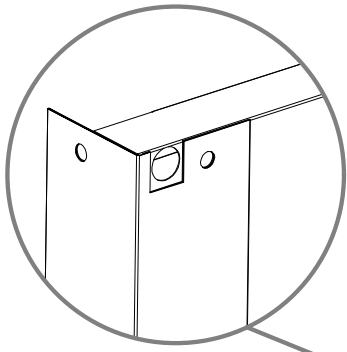
	<p>C1</p> <p>2 593mm</p>	<p>C2</p> <p>1 593mm</p>	<p>C3</p> <p>1 593mm</p>
<p>C4</p> <p>3 543mm</p>	<p>C5</p> <p>2 208mm</p>	<p>C8</p> <p>1</p>	<p>B1</p> <p>1</p>
<p>B2</p> <p>1</p>	<p>G3</p> <p>2 350X130-80N</p>	<p>S7</p> <p>2</p>	
<p>PB02</p> <p>1 1310mm</p>	<p>P1</p> <p>1 556mm</p>	<p>P2</p> <p>1 556mm</p>	<p>P3</p> <p>1 1253mm</p>
<p>P4</p> <p>1 1253mm</p>	<p>P5</p> <p>1 1243mm</p>		
<p>S4</p> <p>2</p>	<p>S5</p> <p>1</p>	<p>S6</p> <p>1</p>	<p>S8</p> <p>4</p>
<p>F2</p> <p>55</p>	<p>S3</p> <p>60</p>	<p>F8</p> <p>4</p>	<p>F1</p> <p>50</p>

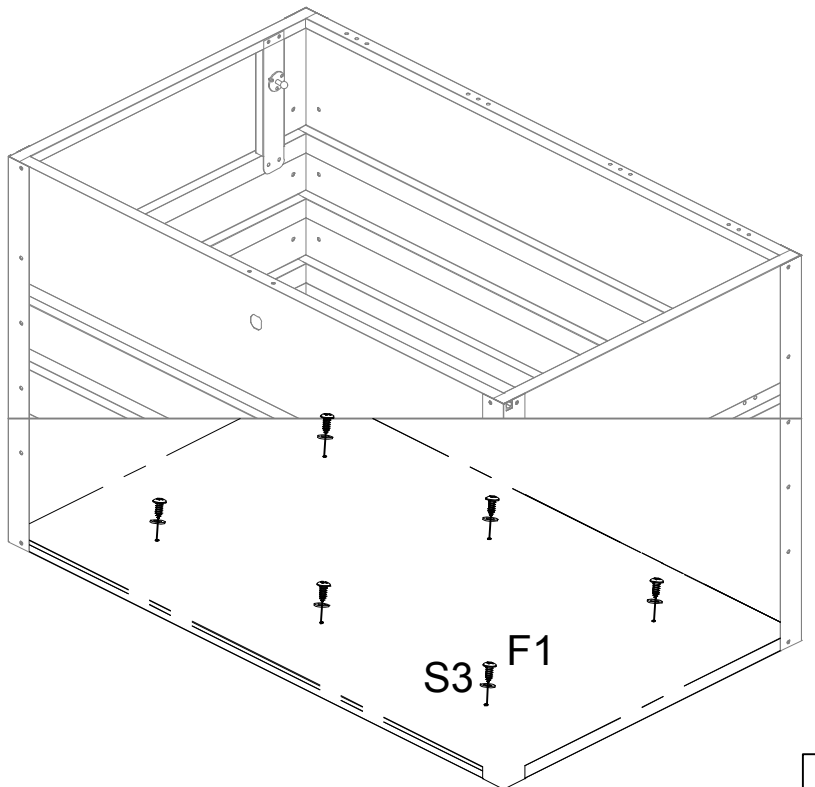
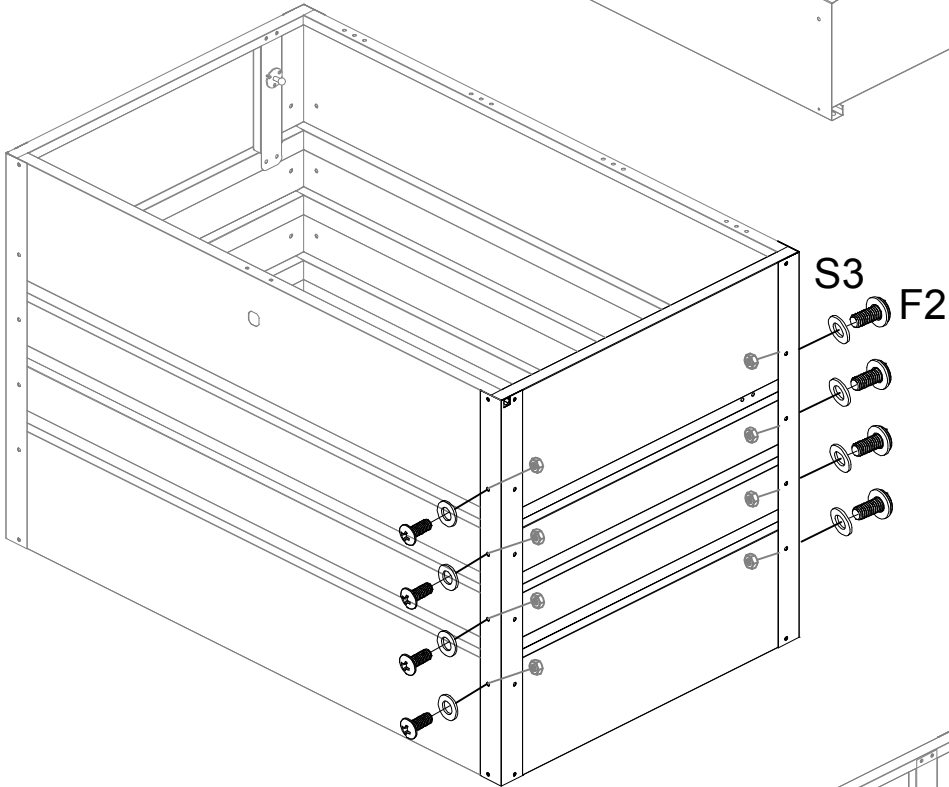
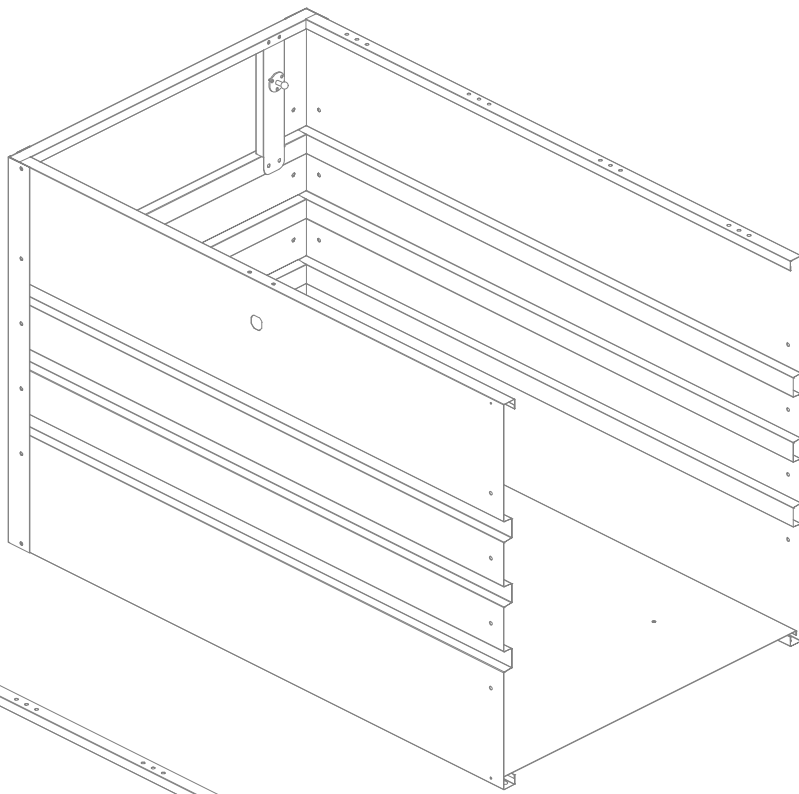


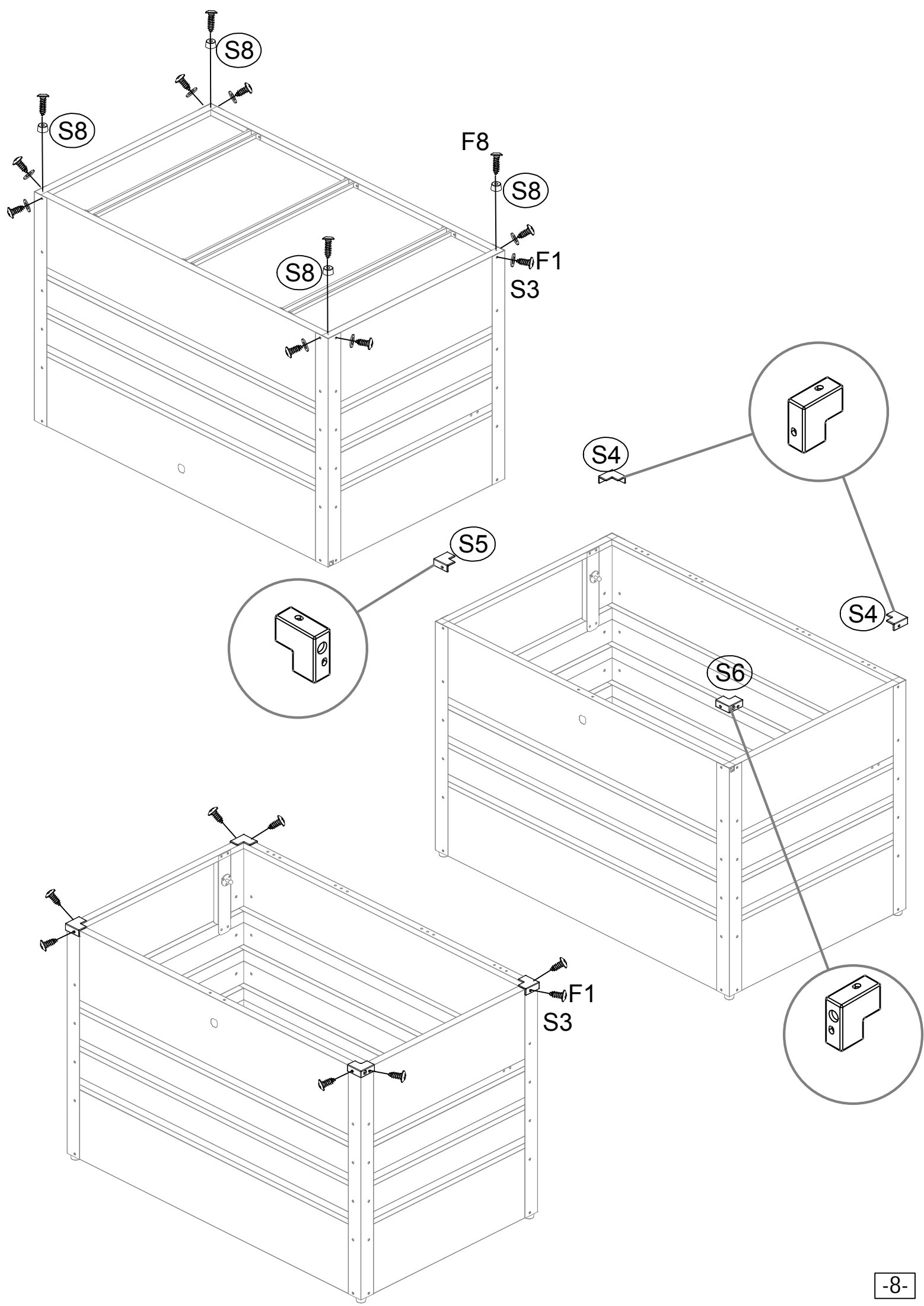
Entfernen Sie die Schutzfolie von jedem Teil bevor Sie mit der Montage beginnen!



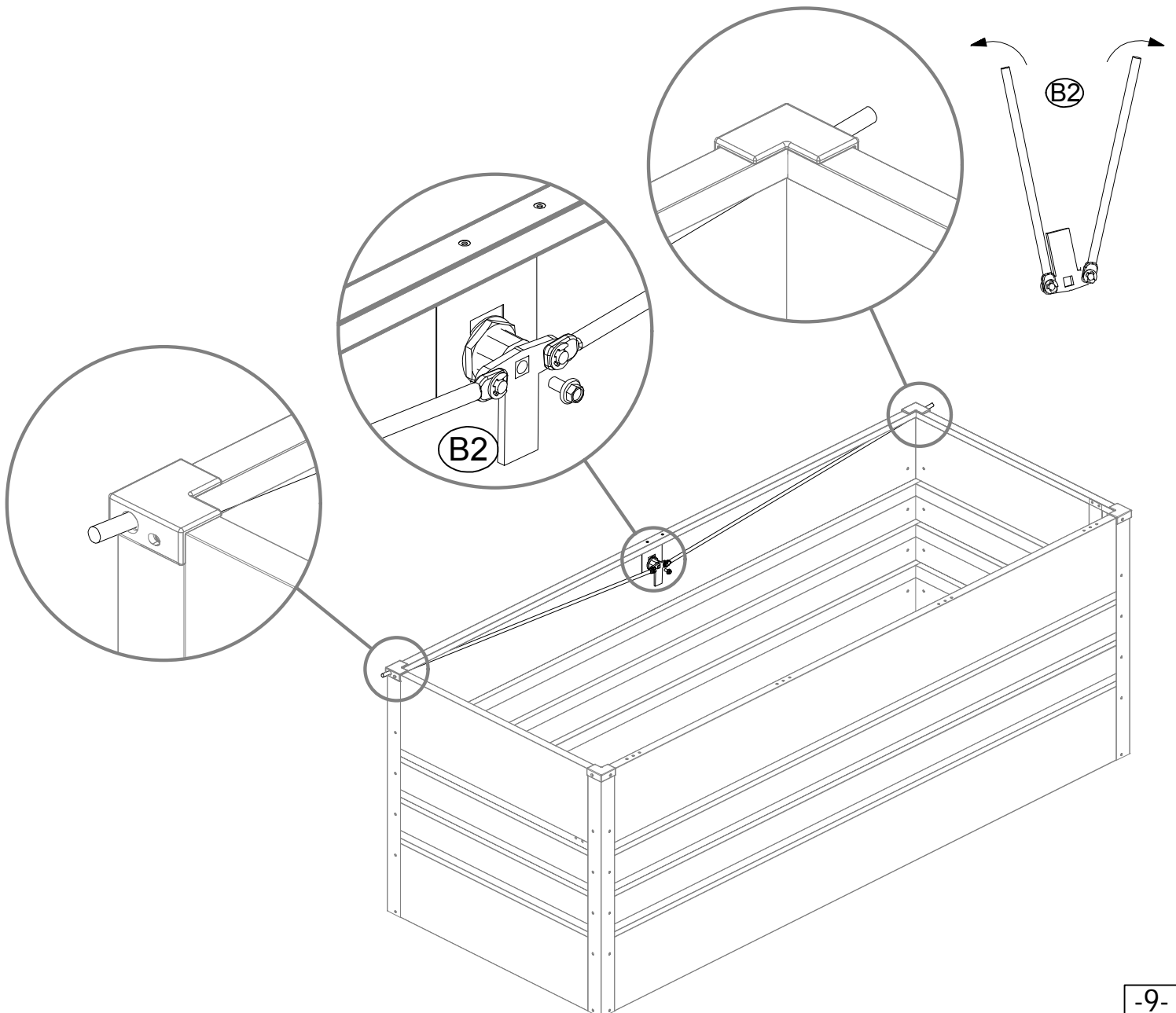
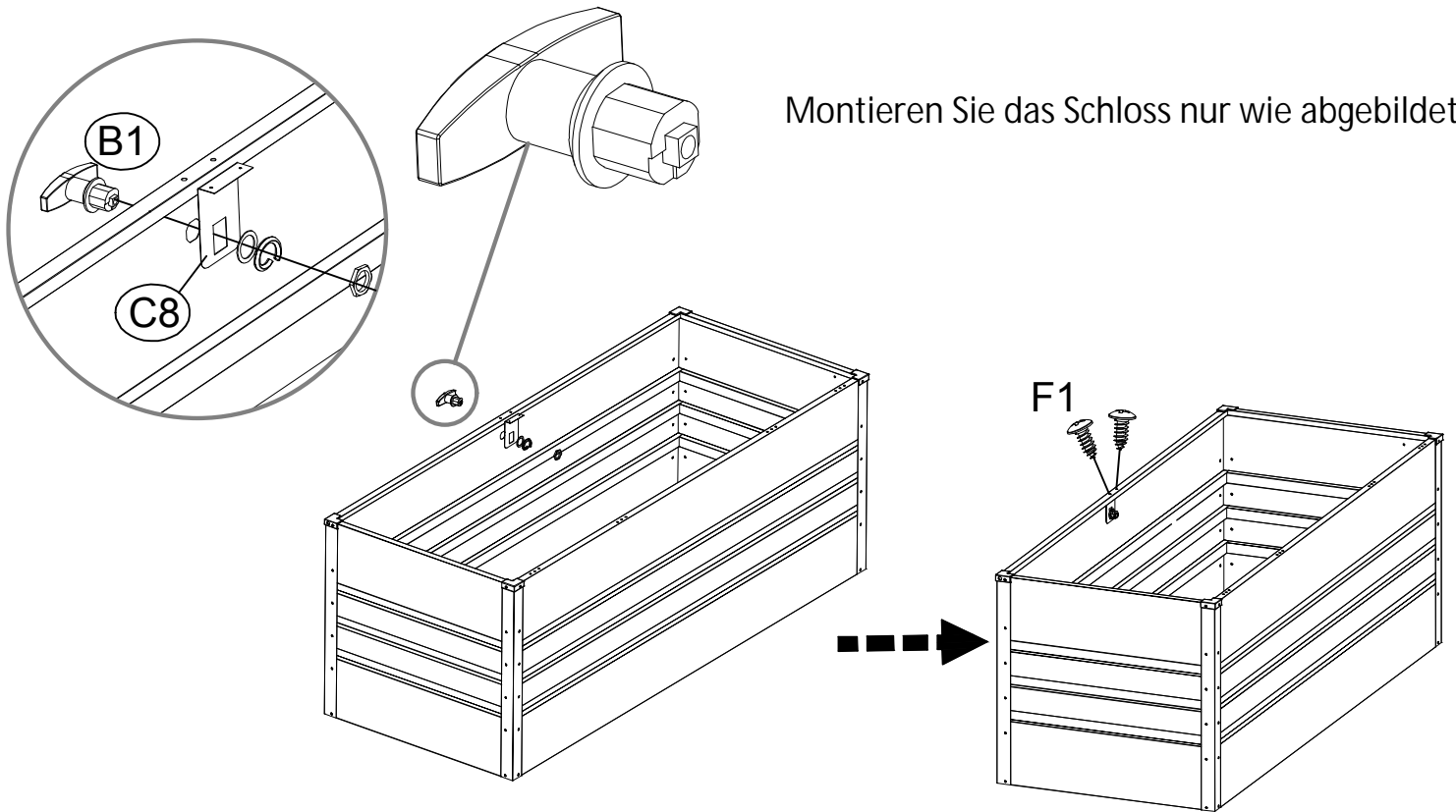






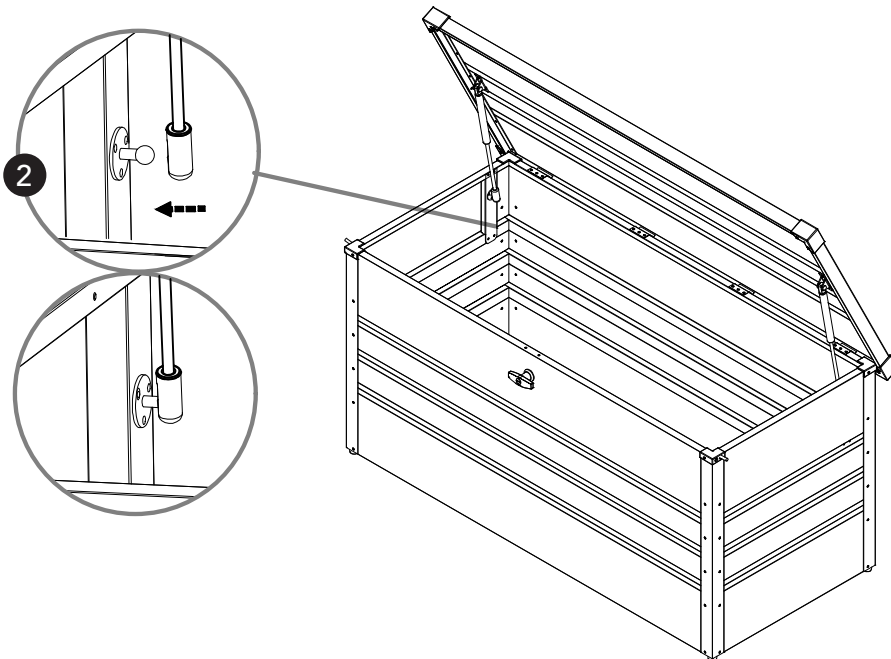
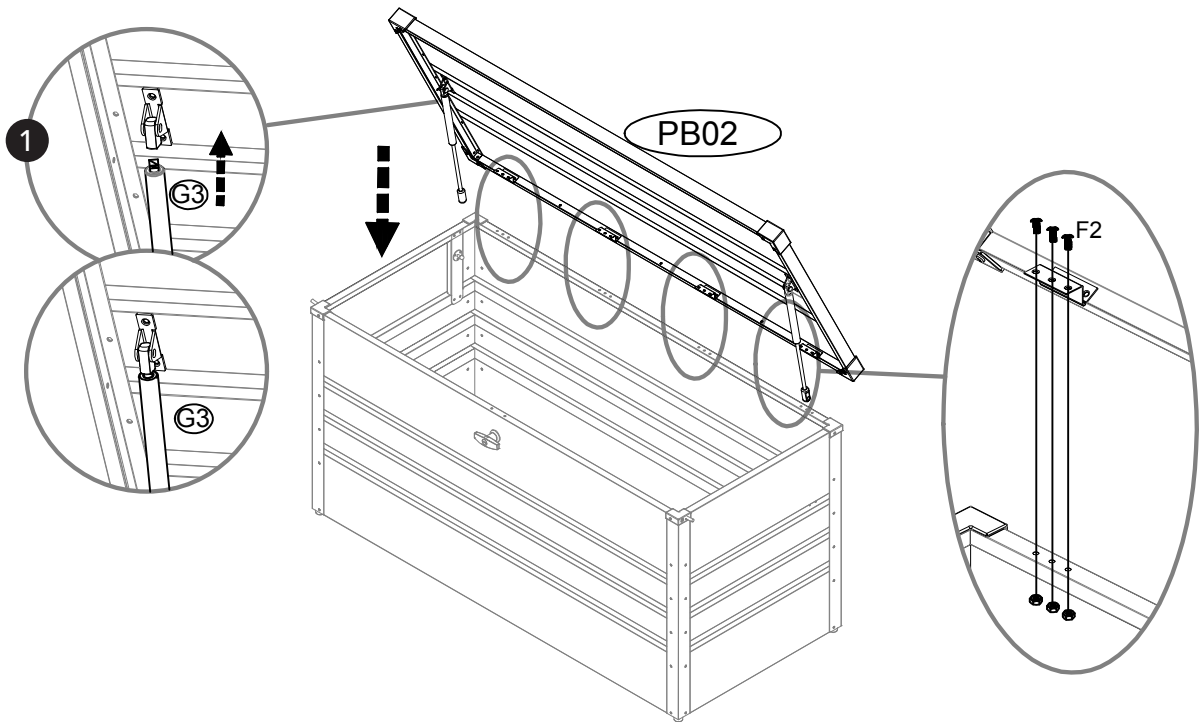
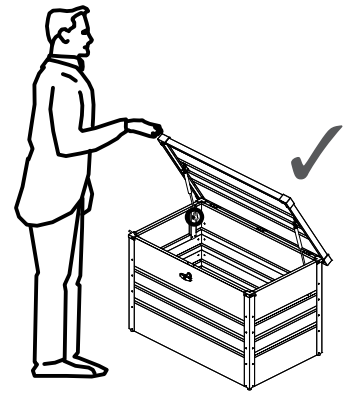
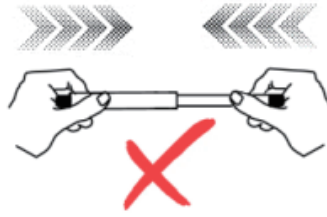


Montieren Sie das Schloss nur wie abgebildet!





(G3)



Maximale Belastung des Deckels: 50 kg.



Beim Schließen der Box den Deckel leicht runterdrücken.