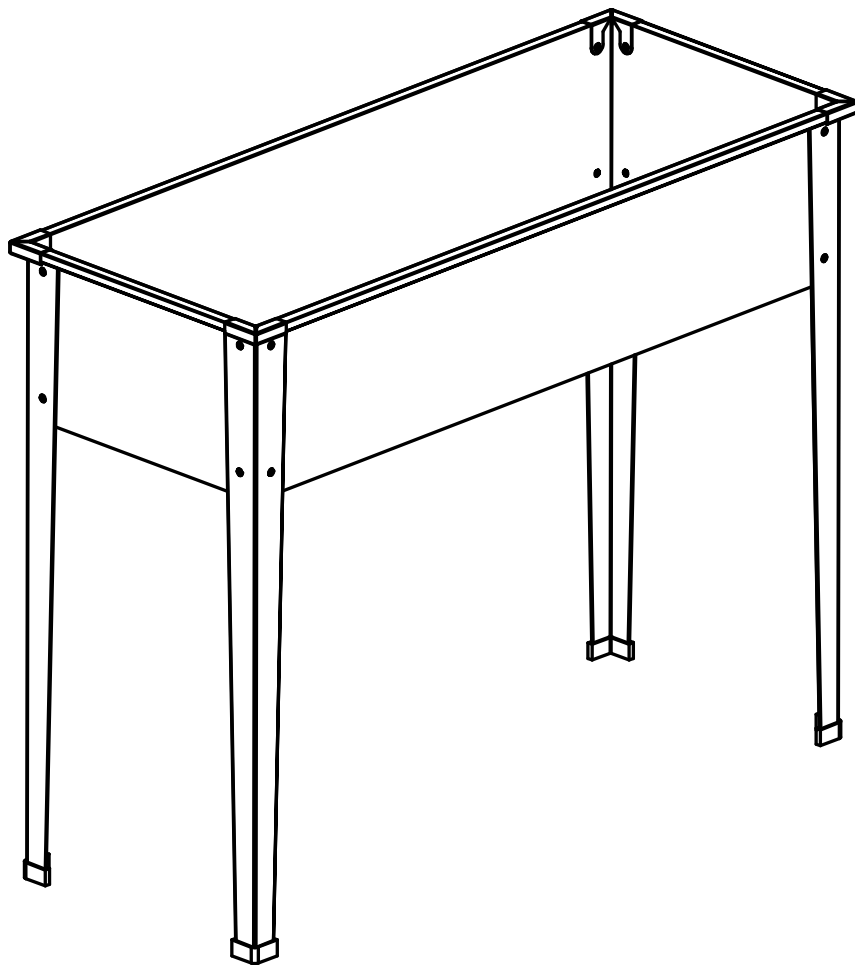


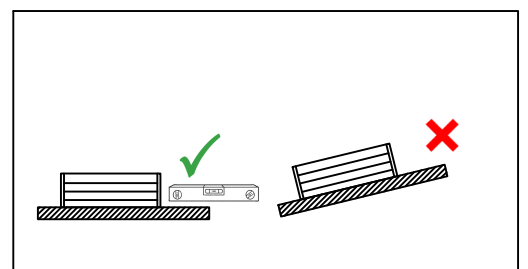
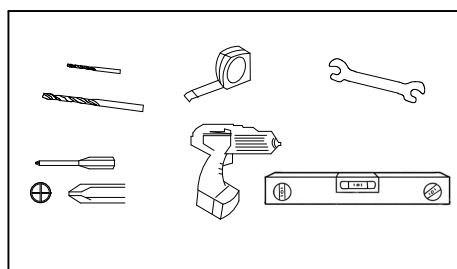
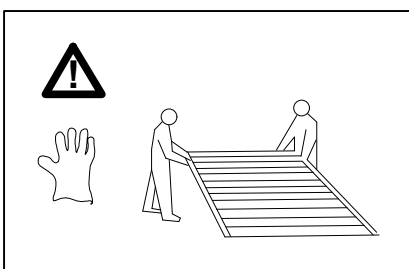
# Hochbeet

## Aufbauanleitung

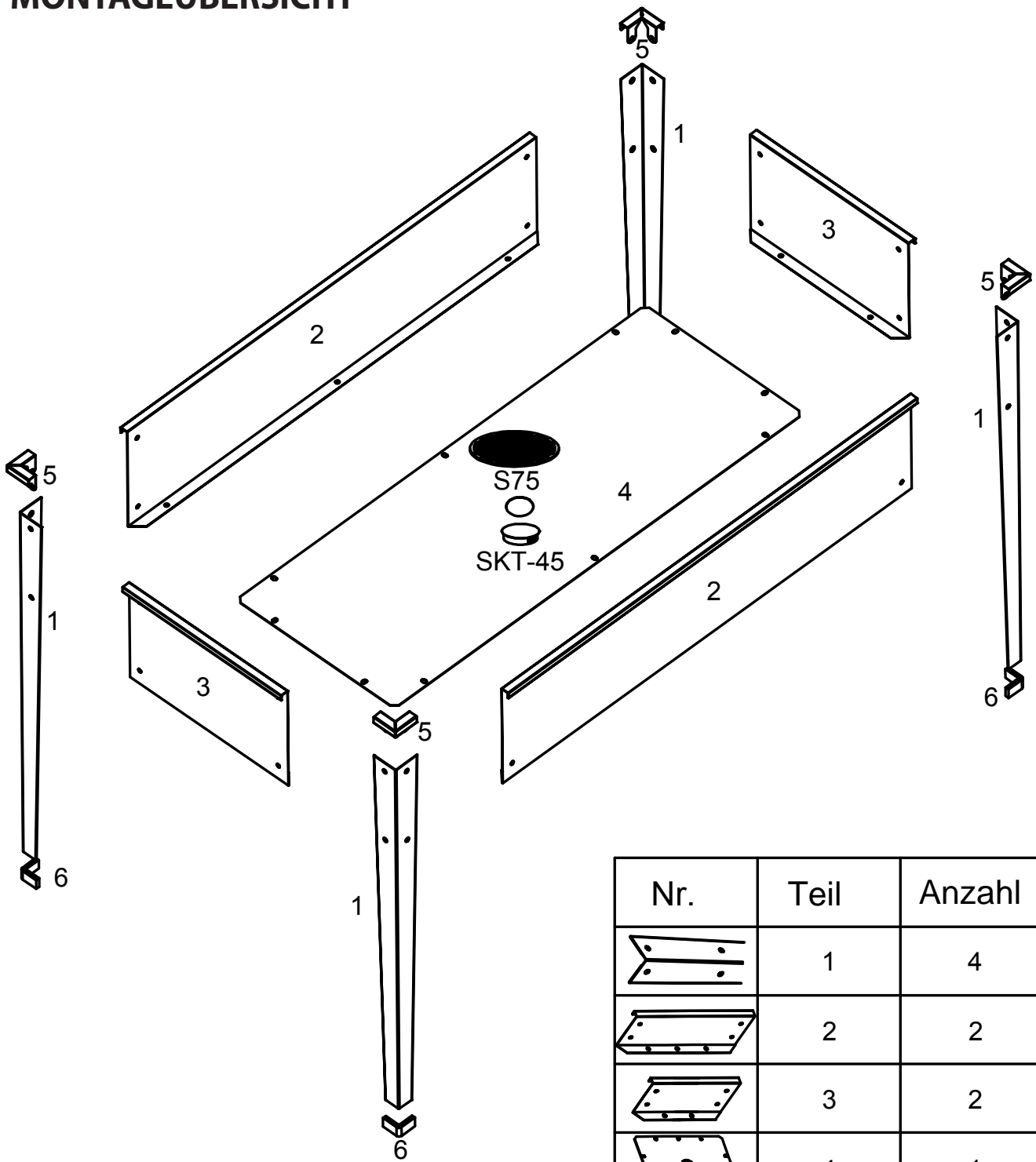


**28612300: L100xB40xH80cm**

**EAN 4024506677111**

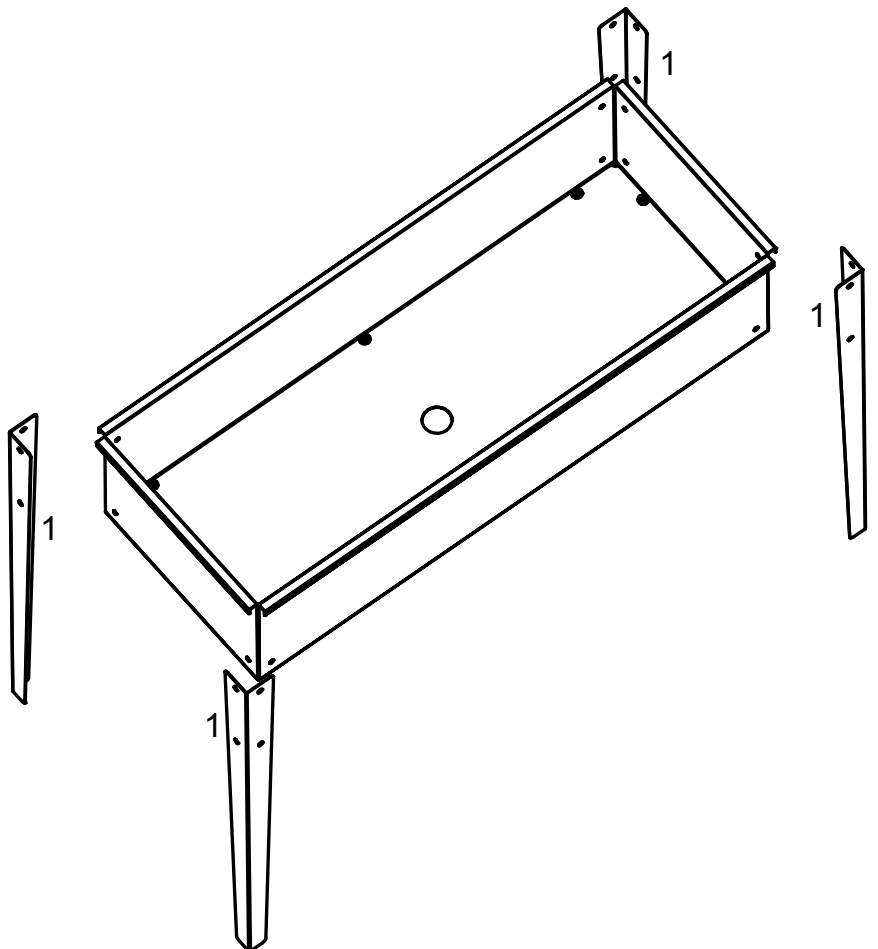
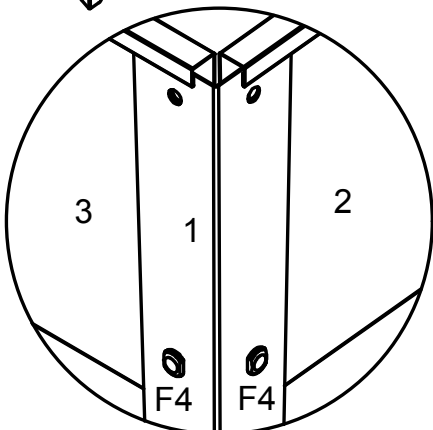
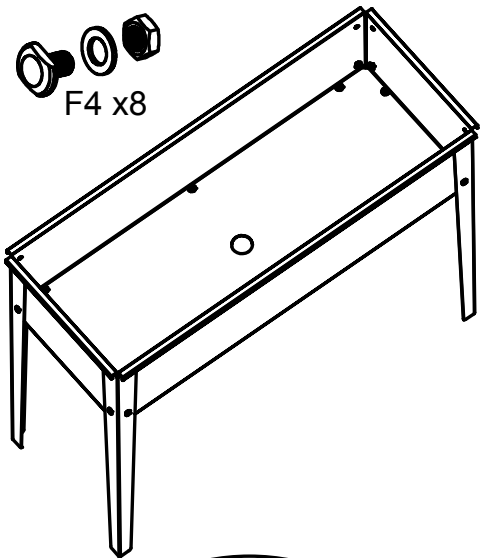
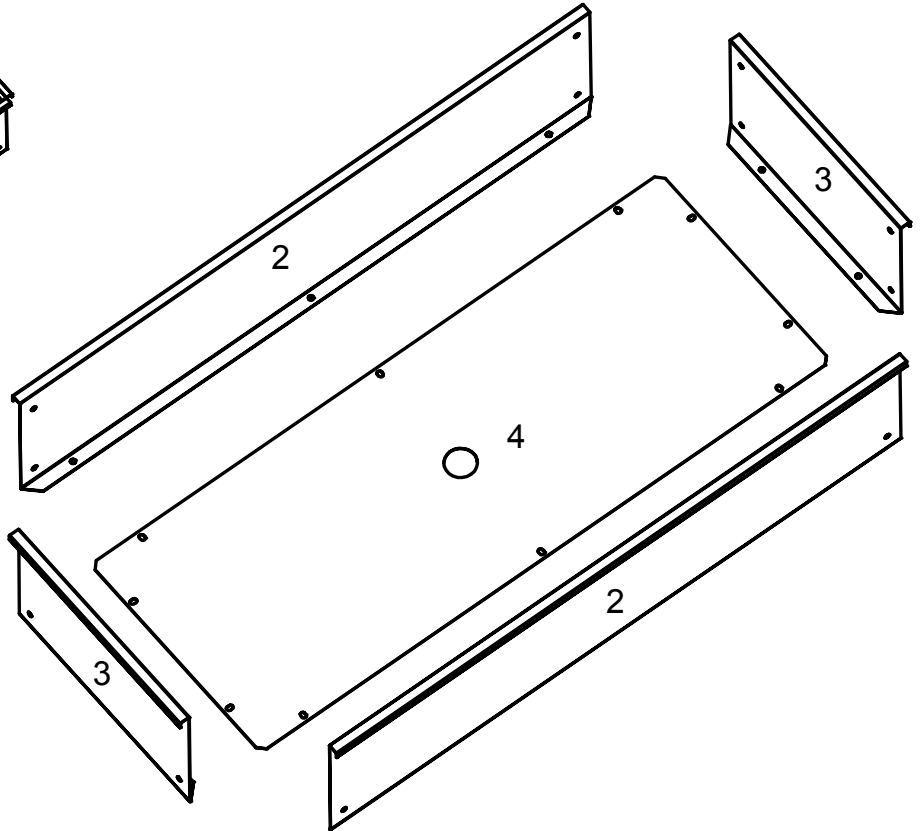
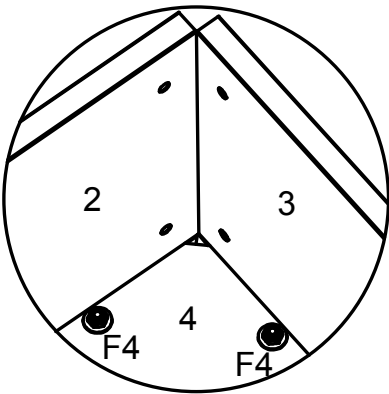
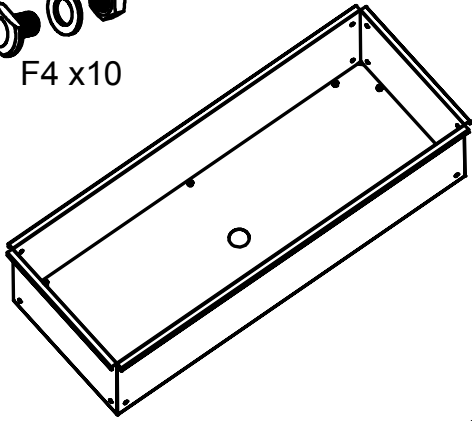


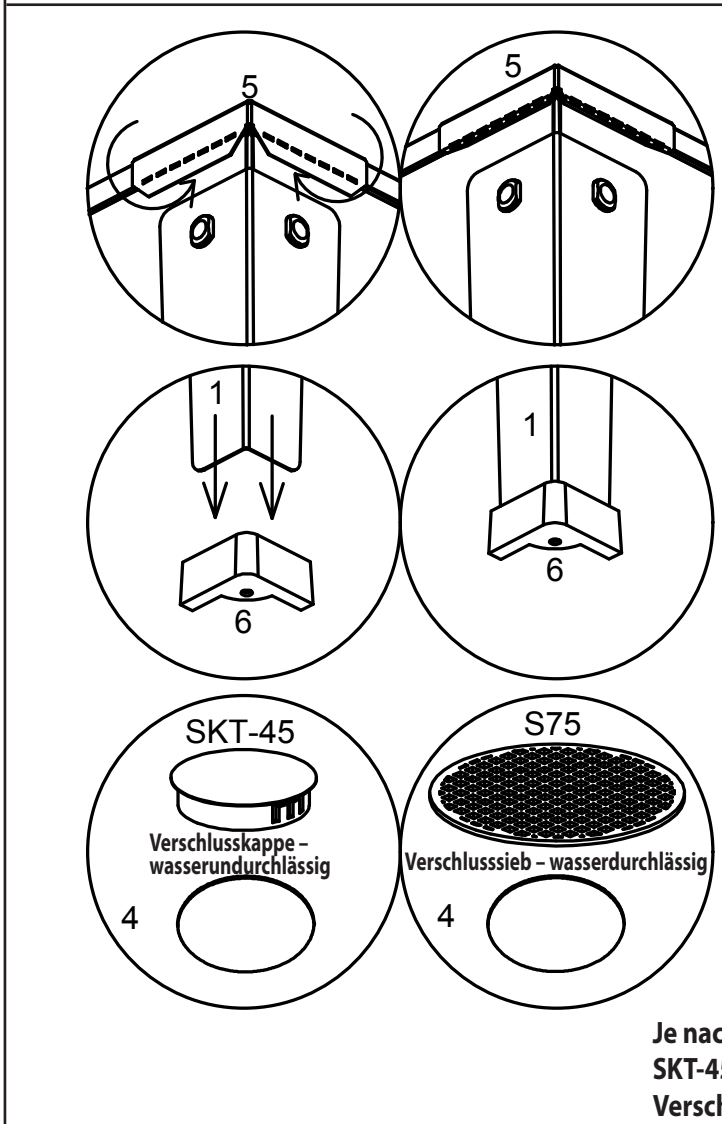
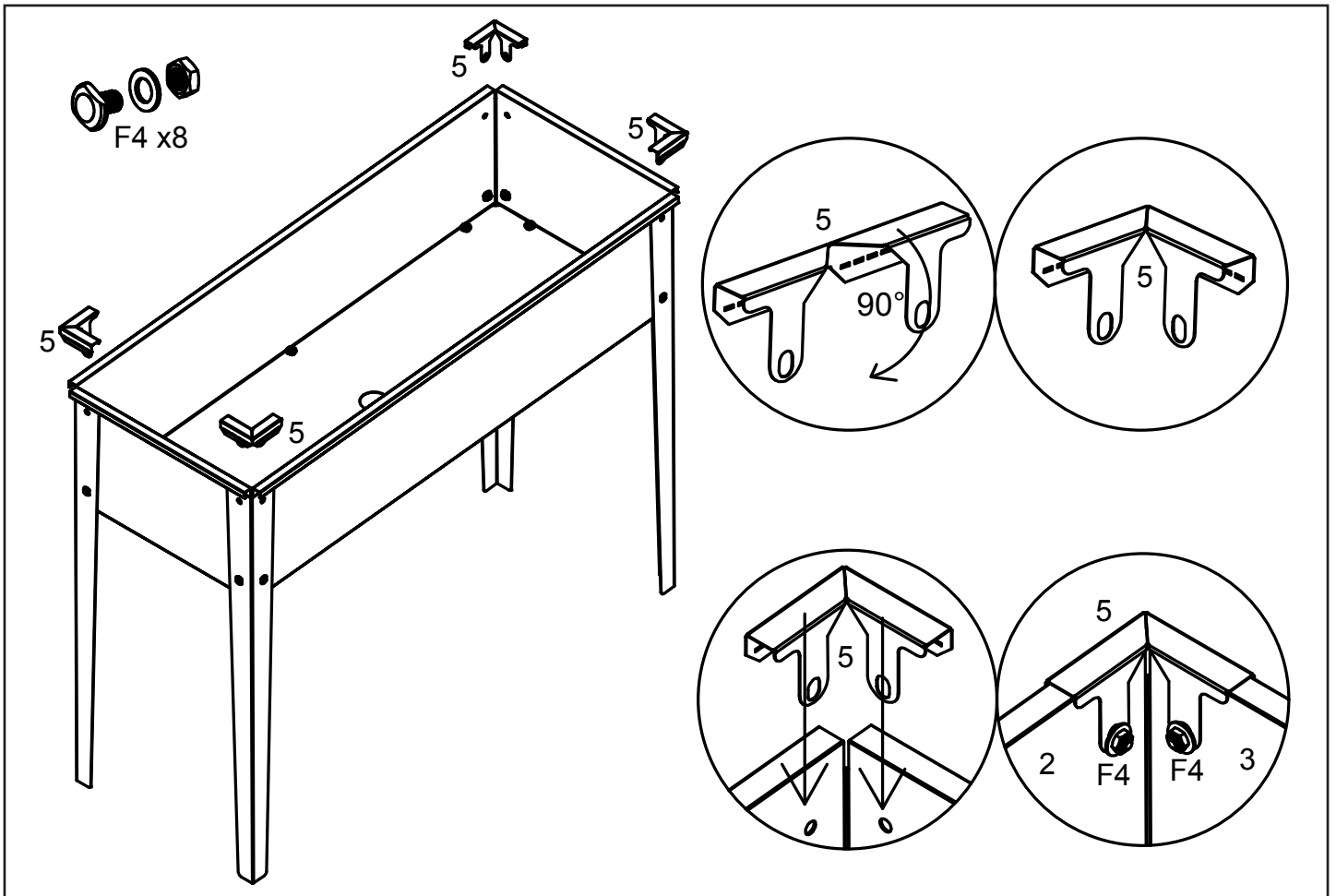
# MONTAGEÜBERSICHT



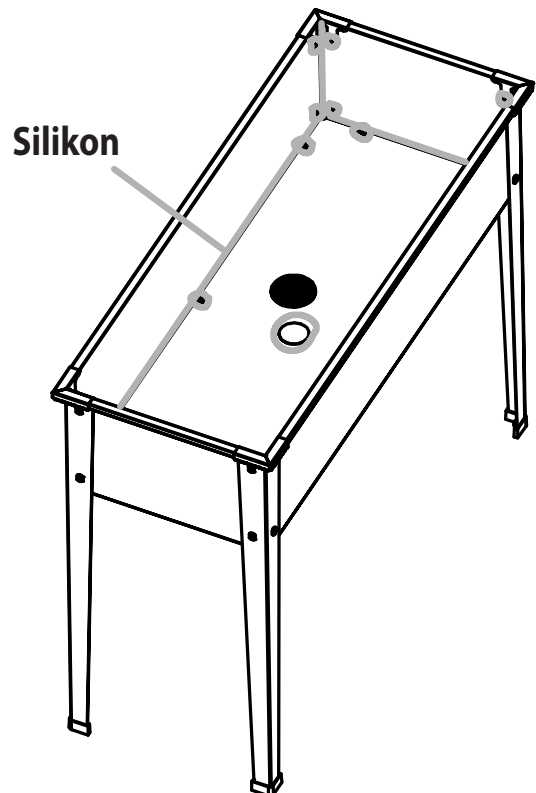
Nr.	Teil	Anzahl
	1	4
	2	2
	3	2
	4	1
	5	4
	6	4
	F4	26
	SKT-45	1
	S75	1

Ziehen Sie die Schrauben erst am Ende fest an.





Ziehen Sie nun alle Schrauben fest an und versiegeln alle Innenkanten mit einem geeignetem Dichtungsmittel um das Auslaufen von Wasser zu vermeiden.



Je nach Bedarf verwenden Sie das wasserundurchlässige Teil SKT-45, um ein Auslaufen von Wasser zu verhindern oder das Verschlussieb S75 um Staunässe zu vermeiden.