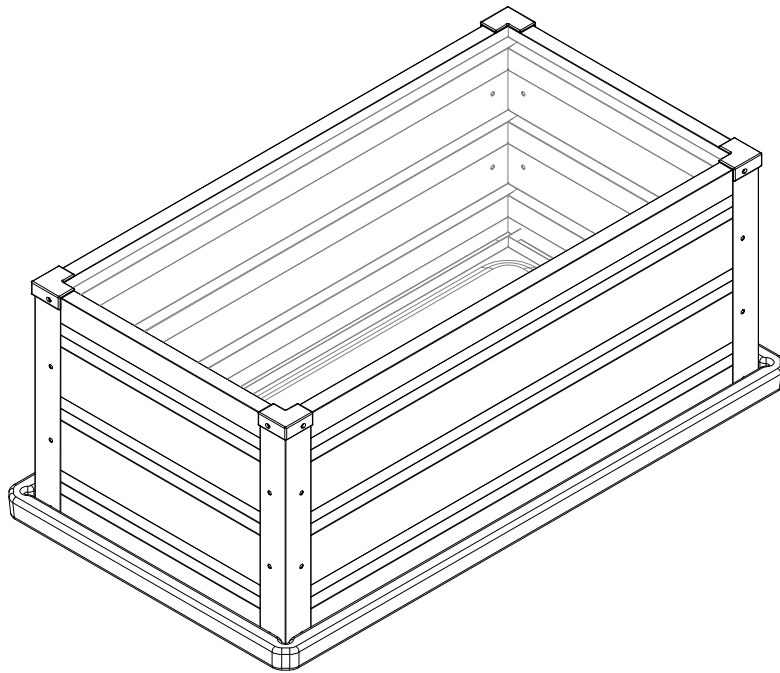
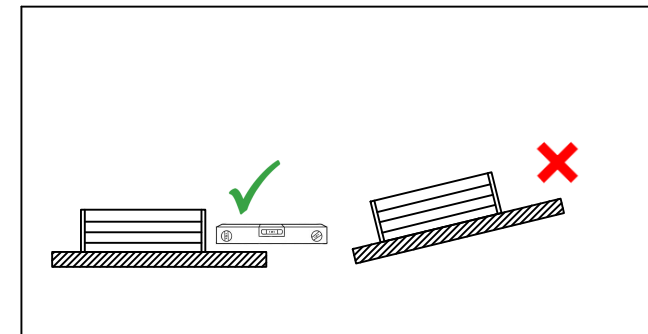
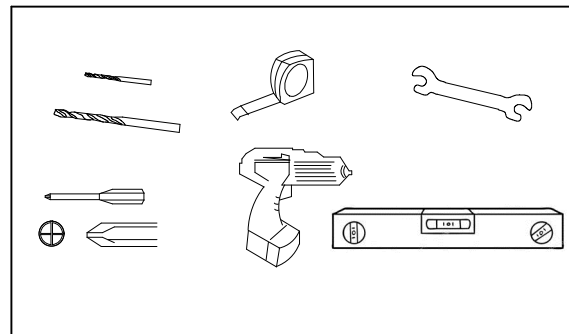
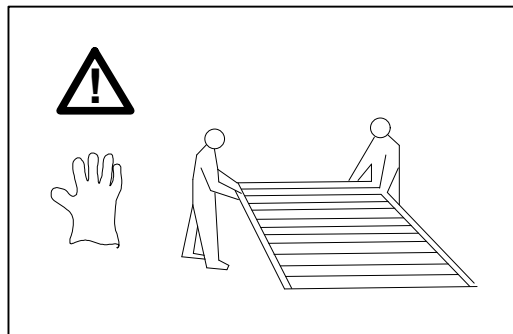


Hochbeet

Aufbauanleitung



28139429: L80xB45xH31cm
EAN 4024506213500



Vor dem Beginn:

Aufbau:

Verwenden Sie beim Aufbau eine geeignete Unterlage, damit keine Kratzer in der Pulverbeschichtung entstehen.

Teile:

Prüfen Sie vor dem Aufbau, ob alle benötigten Teile vorhanden sind.

Sicherheitshinweis:

Verwenden Sie beim Aufbau Handschuhe, um Verletzungen vorzubeugen.

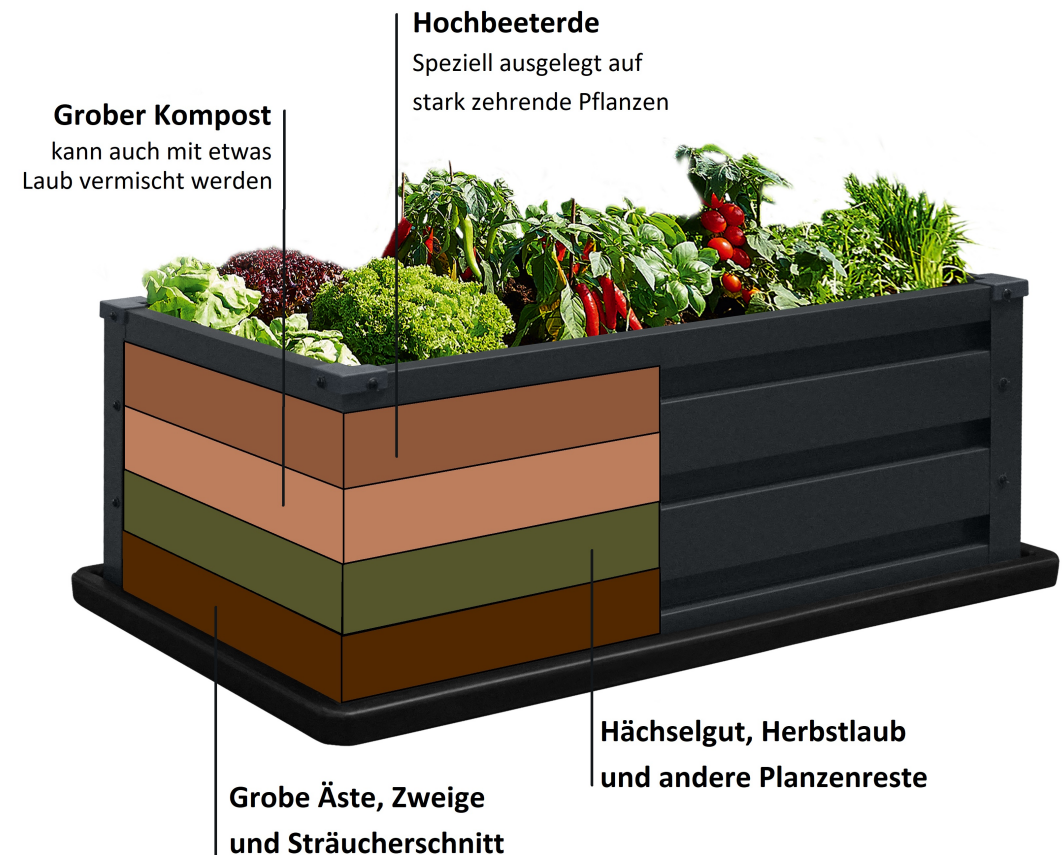
Wichtige Hinweise:

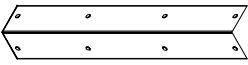
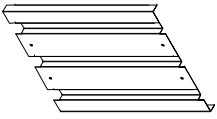
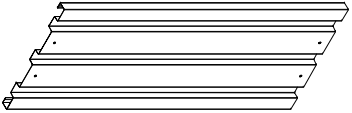
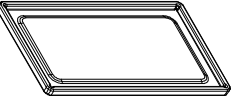


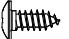
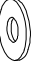
Das Hochbeet muss auf einer waagrechten Fläche aufgebaut werden!

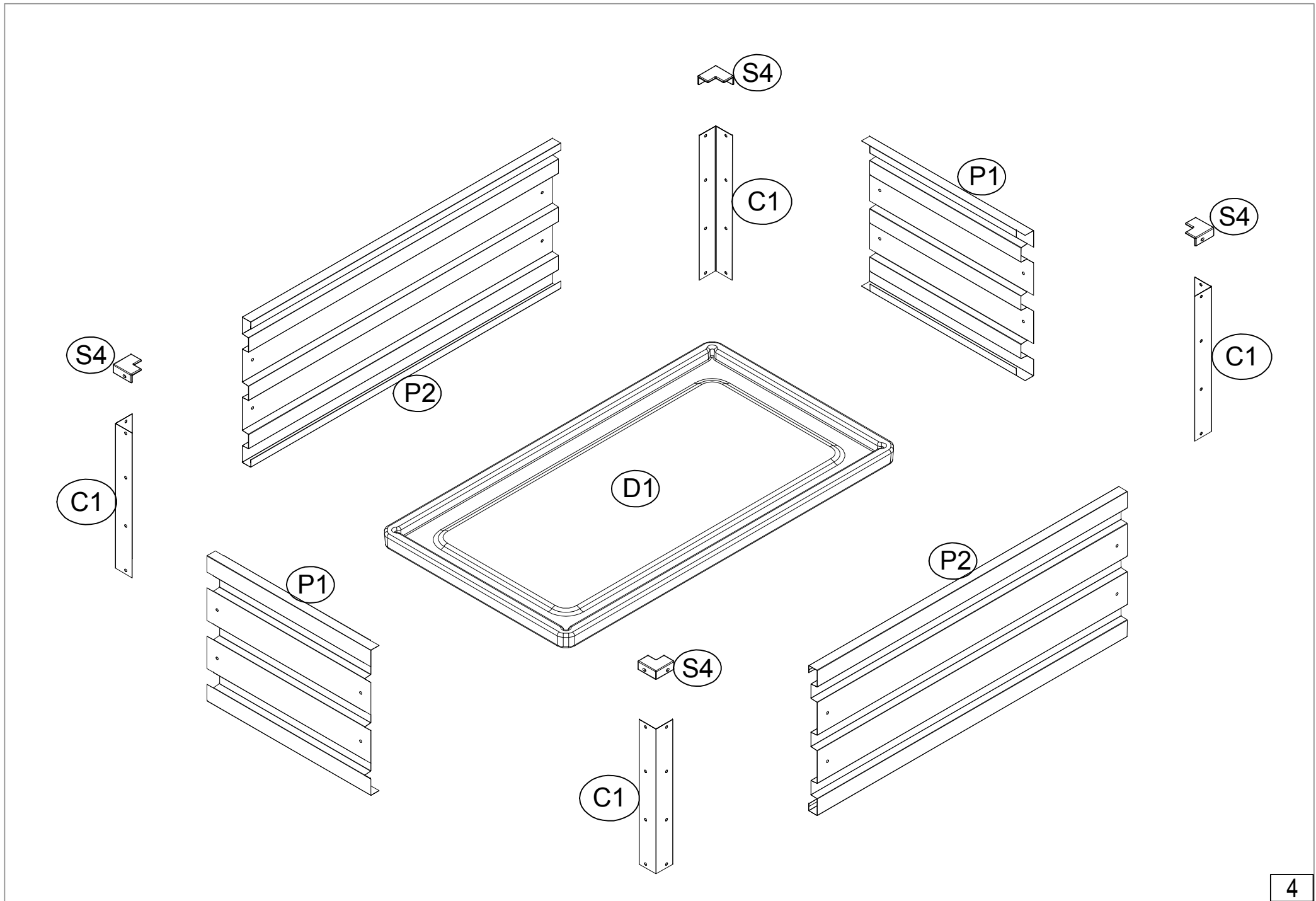
Die Pulverbeschichtung darf nicht mit aggressiven Chemikalien (z.B. Nitro Verdünnung etc.) in Kontakt kommen.

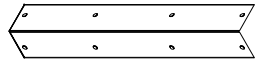
Optionales Zubehör Wühlmausgitter:

Sie können durch die Verwendung eines Wühlmausgitters Ihre Ernte nachhaltig vor Nagern schützen. Dieses erhalten Sie in Ihrem BAUHAUS.

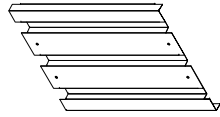


Nr.	Teil	Anzahl
C1	 300mm	4
P1	 392x300mm	2
P2	 742x300mm	2
D1	 800mm	1
S4		4
F2		18
F1		10
S3		24





C1 x 4



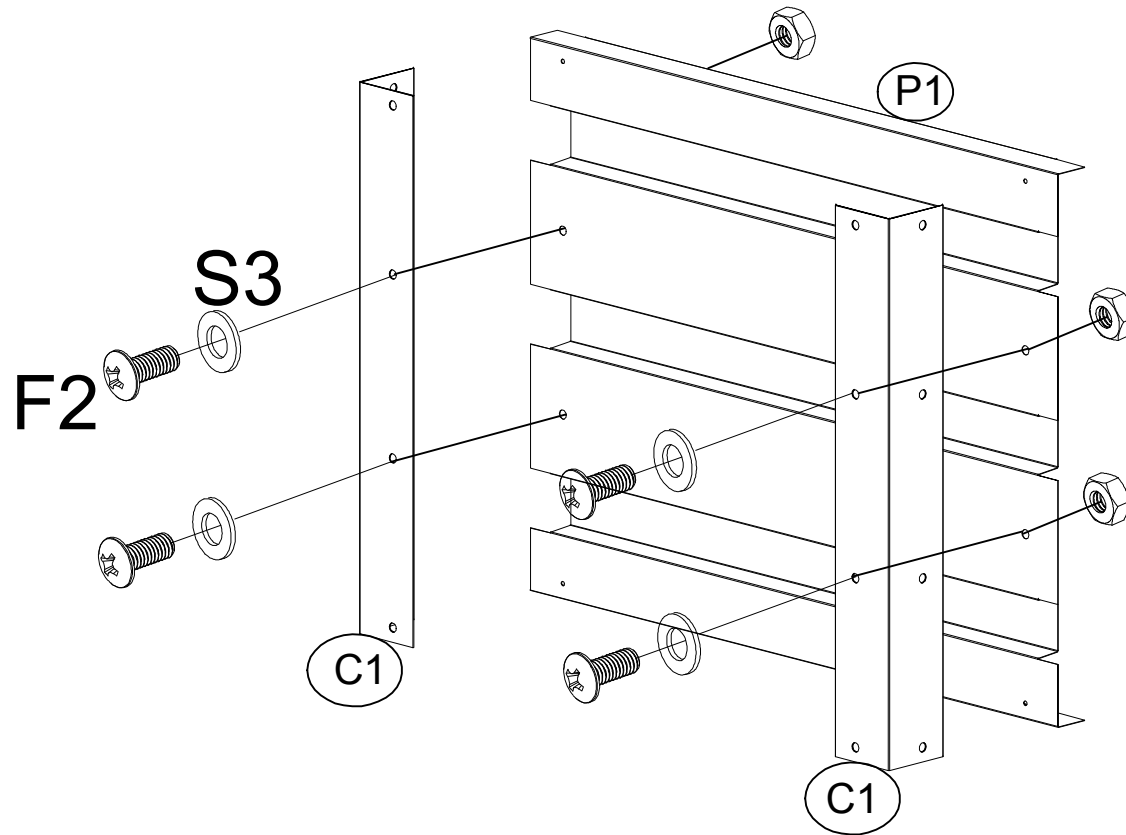
P1 x 2



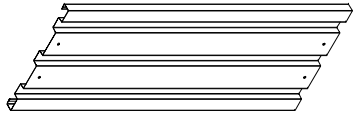
F2 x 8



S3 x 8



x2



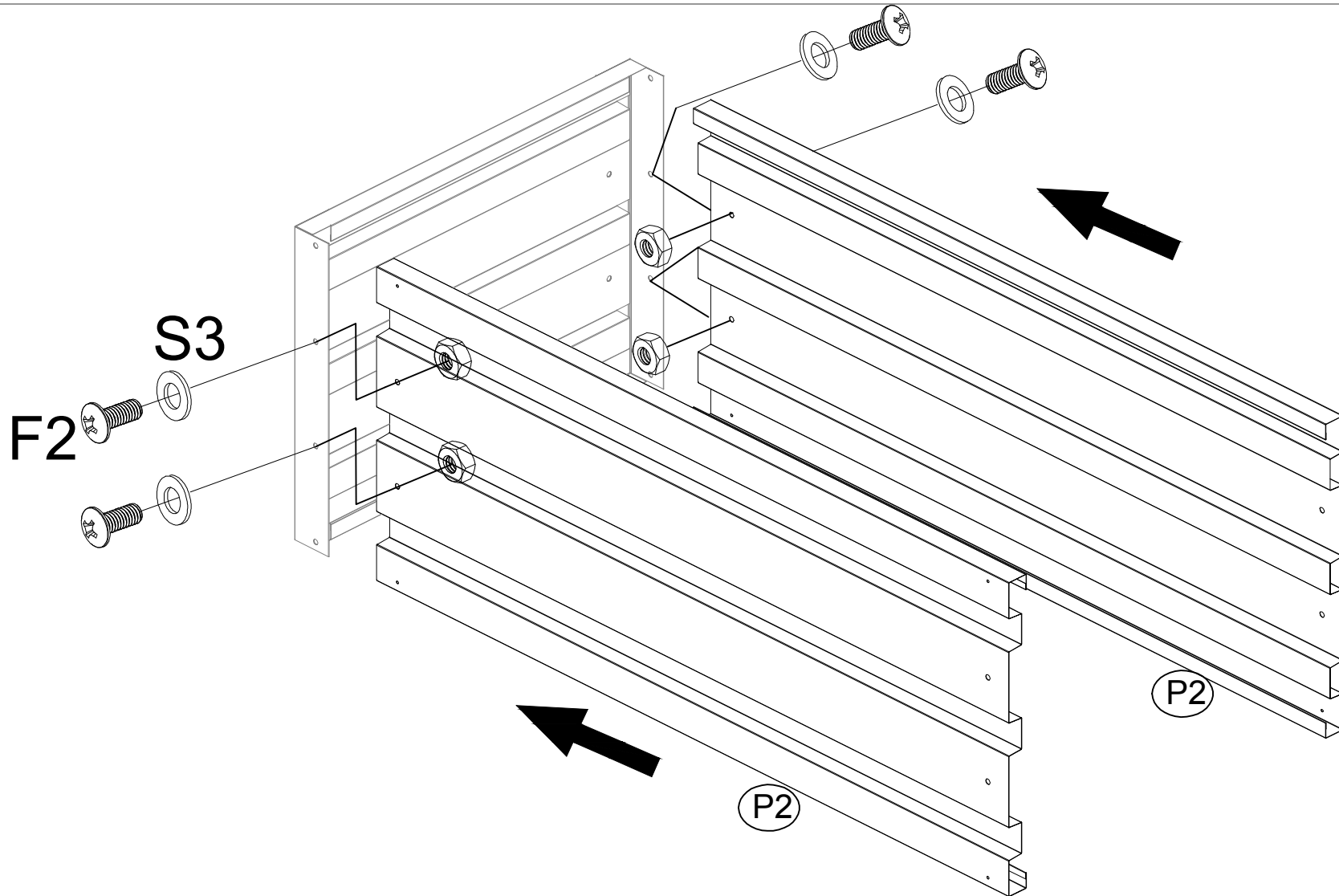
P2 x 2



F2 x 4



S3 x 4

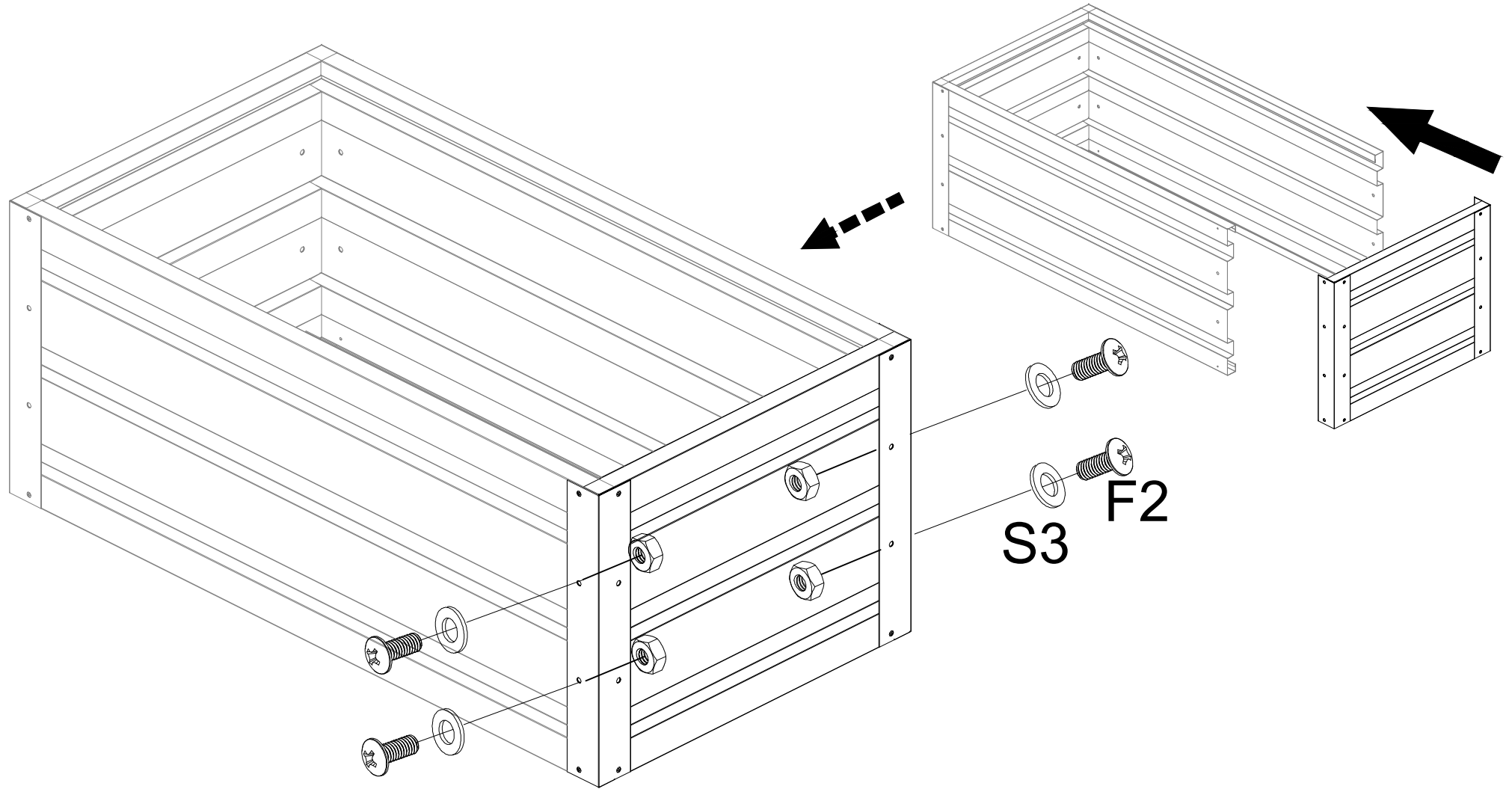


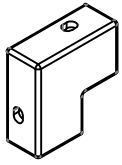


F2x 4



S3 x 4

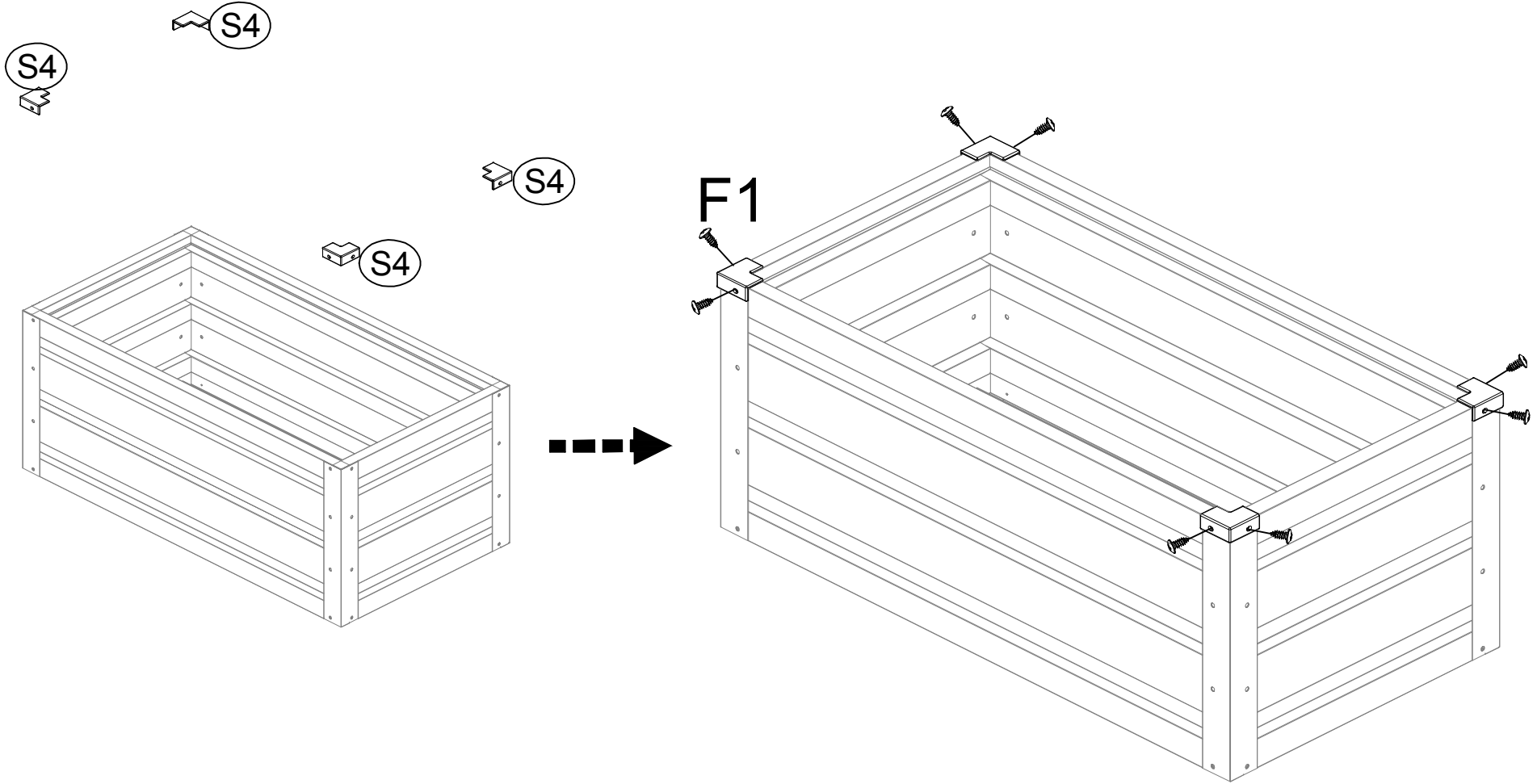


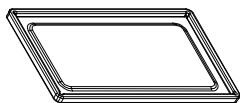


S4 x 4



F1 x 8





D1 x 1

