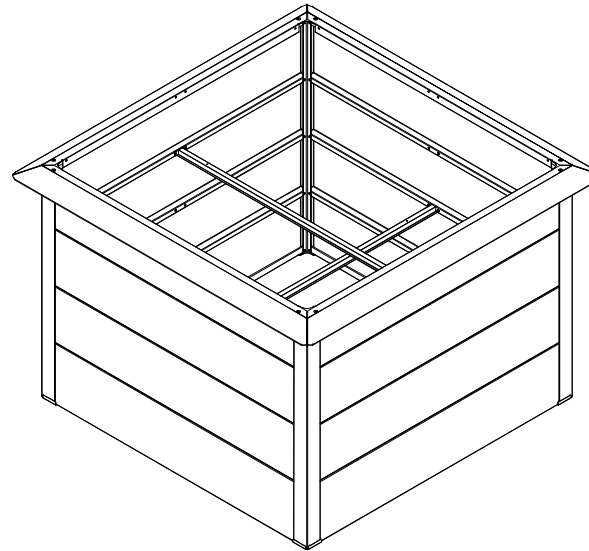


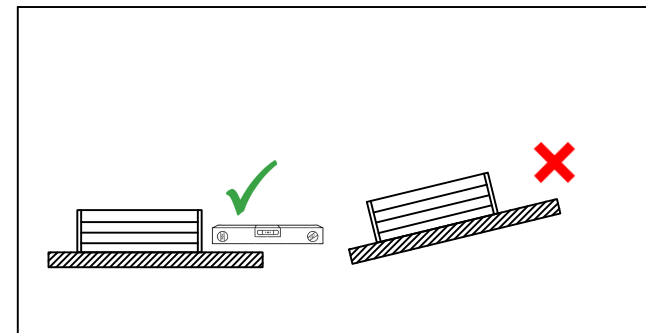
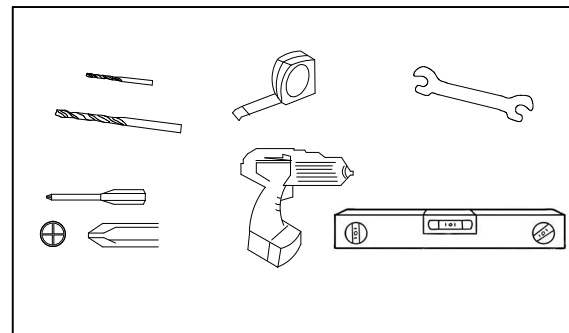
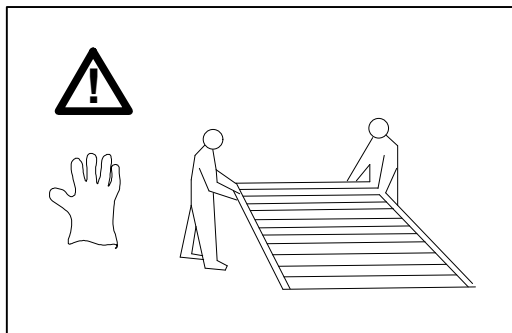
Hochbeet

Aufbauanleitung



27050846: L100xW100xH76cm

EAN 4024506656277



Vor dem Beginn:

Aufbau:

Verwenden Sie beim Aufbau eine geeignete Unterlage, damit keine Kratzer in der Pulverbeschichtung entstehen.

Teile:

Prüfen Sie vor dem Aufbau, ob alle benötigten Teile vorhanden sind.

Sicherheitshinweis:

Verwenden Sie beim Aufbau Handschuhe, um Verletzungen vorzubeugen.

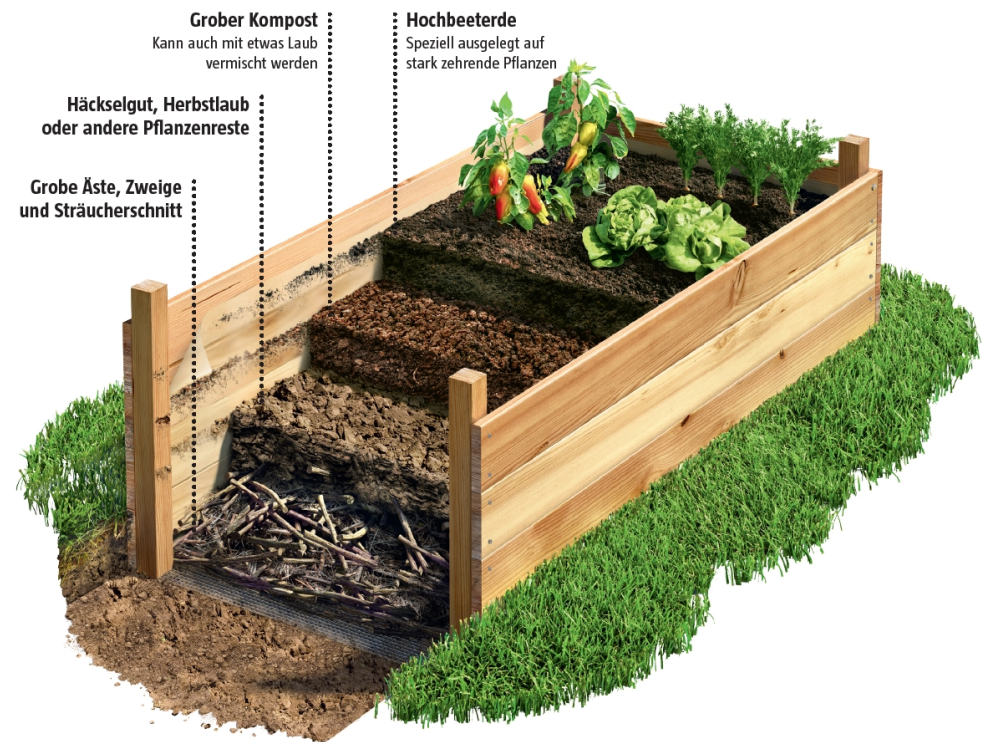
Wichtige Hinweise:



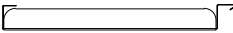
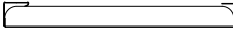
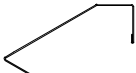
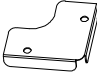
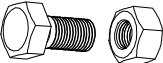
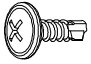

Das Hochbeet muss auf einer waagrechten Fläche aufgebaut werden!

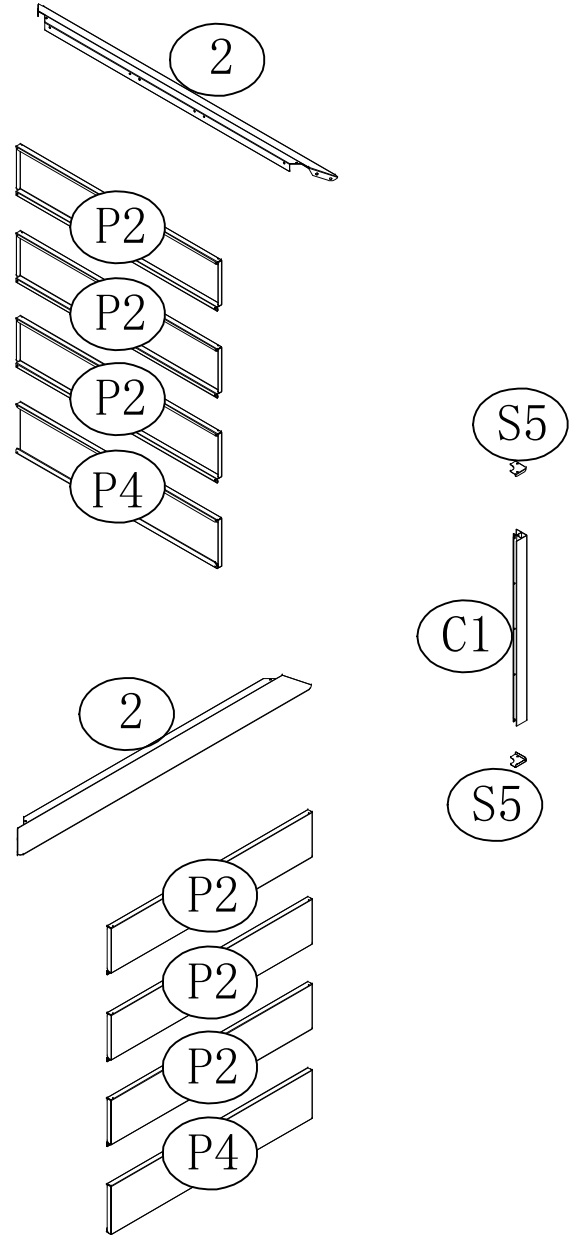
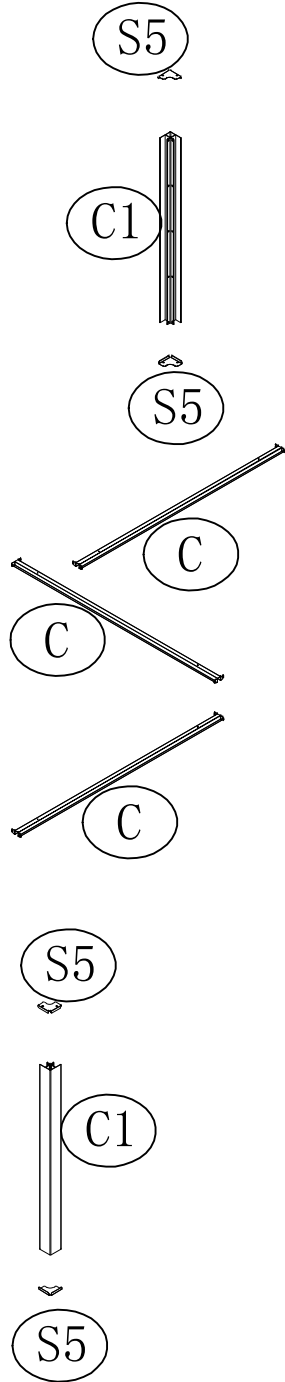
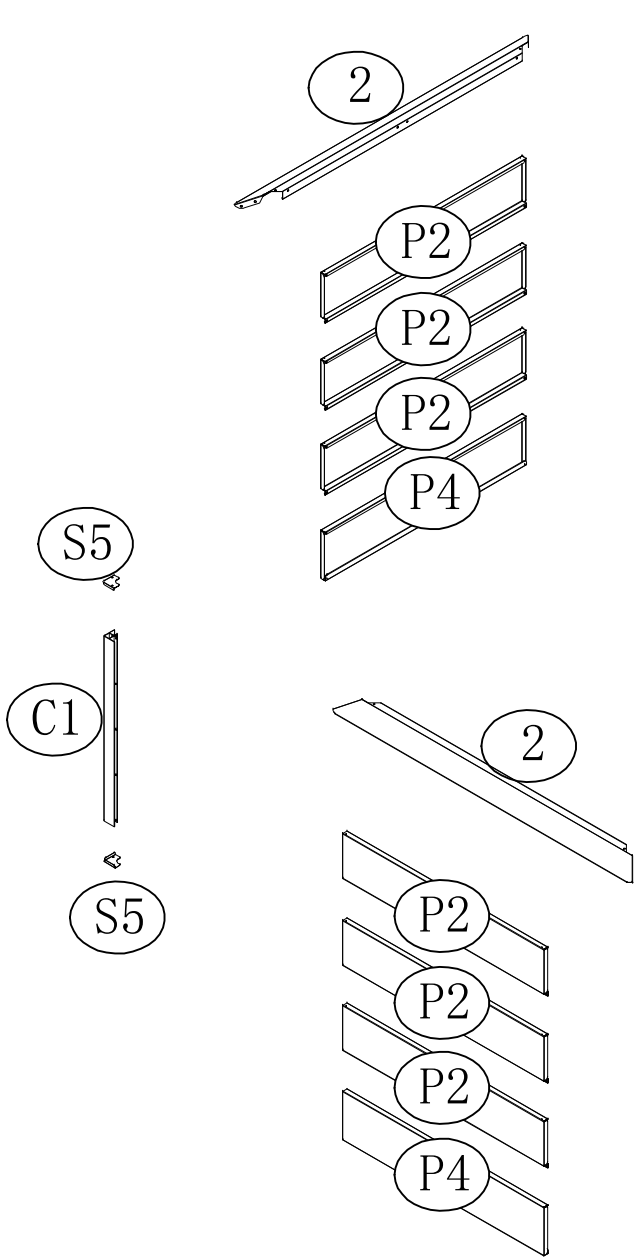
Die Pulverbeschichtung darf nicht mit aggressiven Chemikalien (z.B. Nitro Verdünnung etc.) in Kontakt kommen.

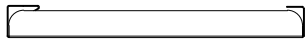
Optionales Zubehör Wühlmausgitter:

Sie können durch die Verwendung eines Wühlmausgitters Ihre Ernte nachhaltig vor Nagern schützen. Dieses erhalten Sie in Ihrem BAUHAUS.

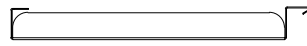


Nr.	Teil	Anzahl
C1	 754mm	4
C	 984mm	3
P2	 947mm	12
P4	 947mm	4
2	 1121mm	4
S5		8
F7		8
ST4		8
F1		98

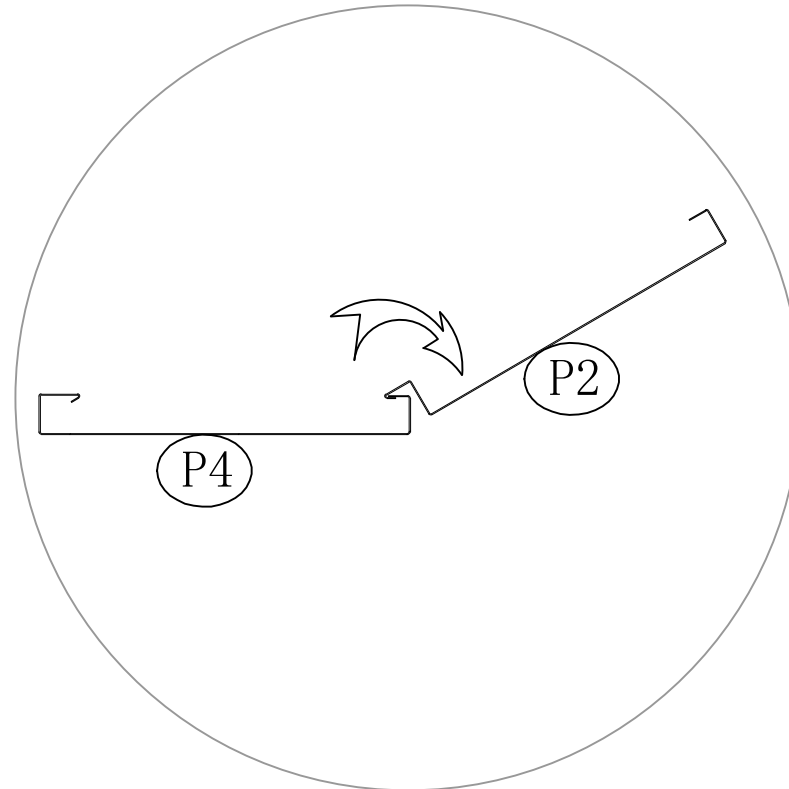
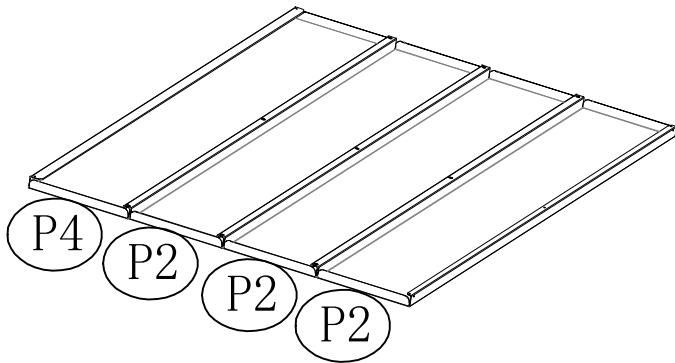
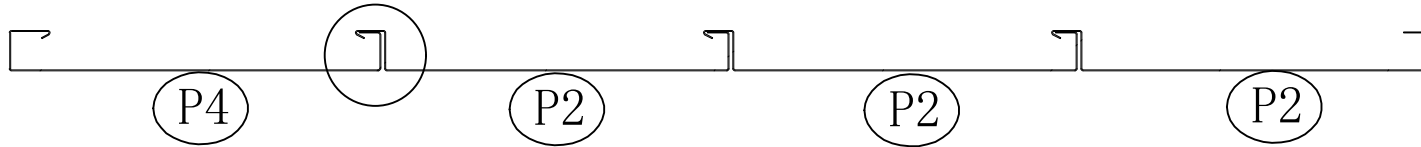




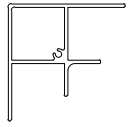
P4 x 2



P2 x 6



x2

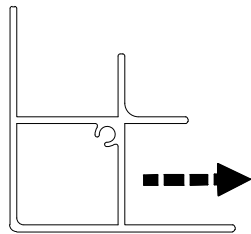
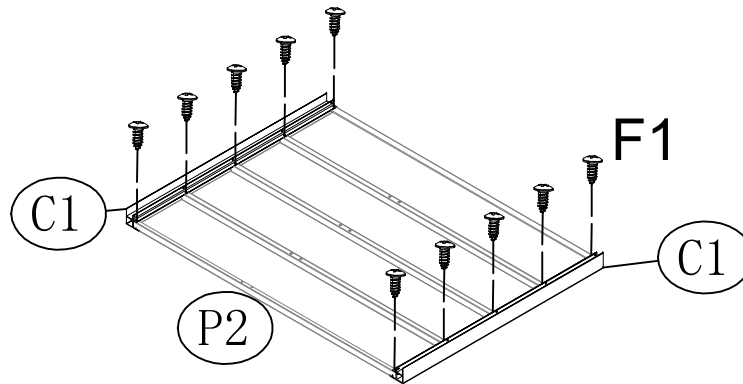


C1 x 4

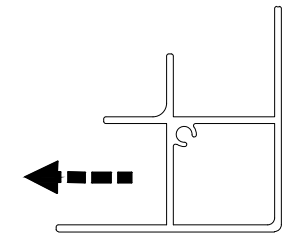


F1 x 20

Die Höhe der Metallpaneele P2 muss vor dem Anziehen der Schrauben F1 an die Höhe der seitlichen Profile C1 durch leichtes ziehen oder drücken angepasst werden. Damit stellen Sie sicher, dass die Metallpaneele P2 und das Profil C1 bündig abschließen.

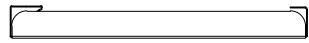


C1

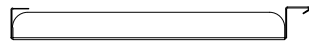


C1

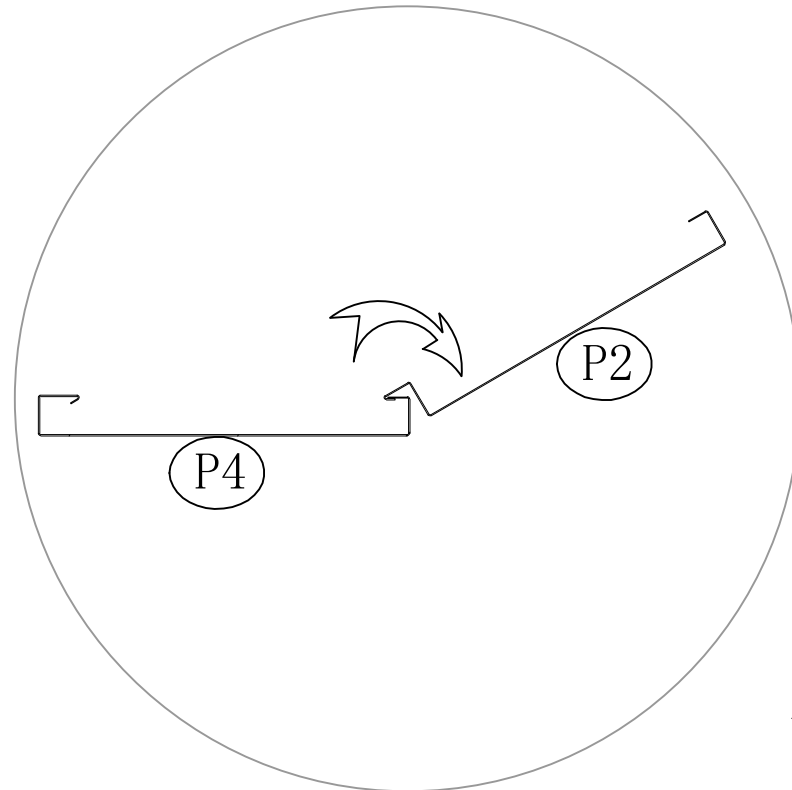
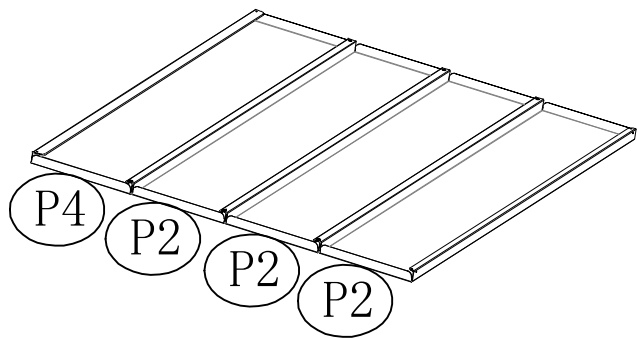
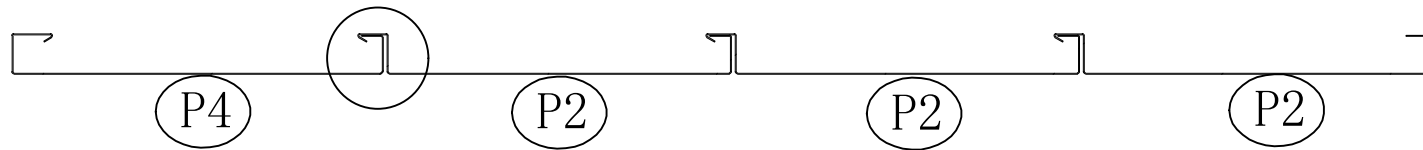
X2



P4 x 2



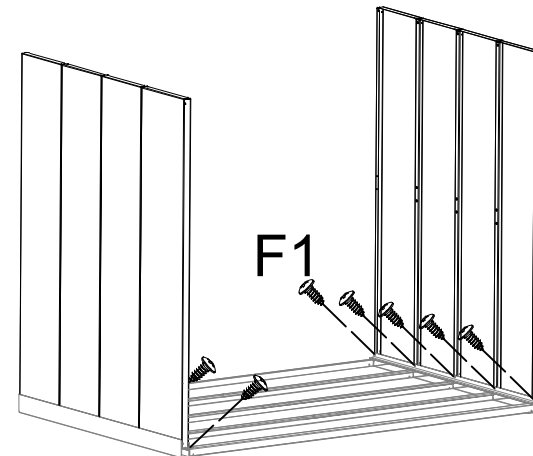
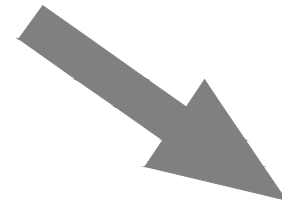
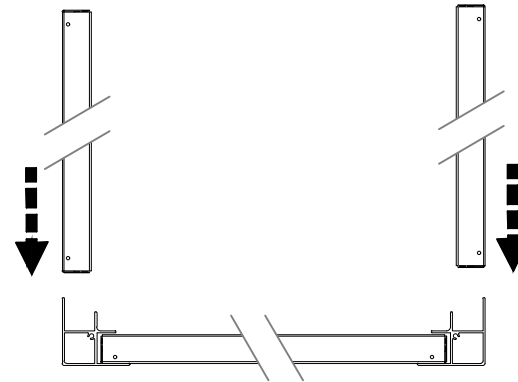
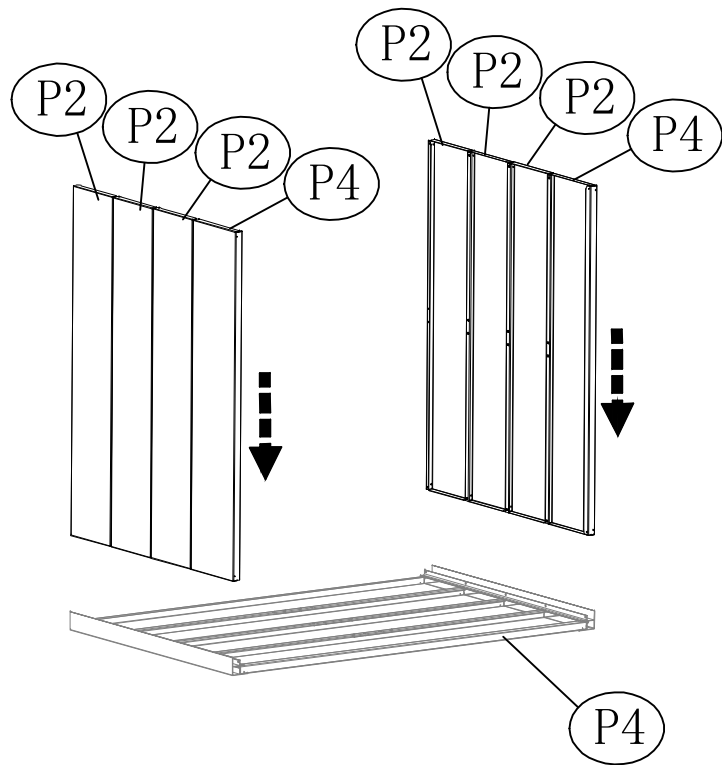
P2 x 6



x2

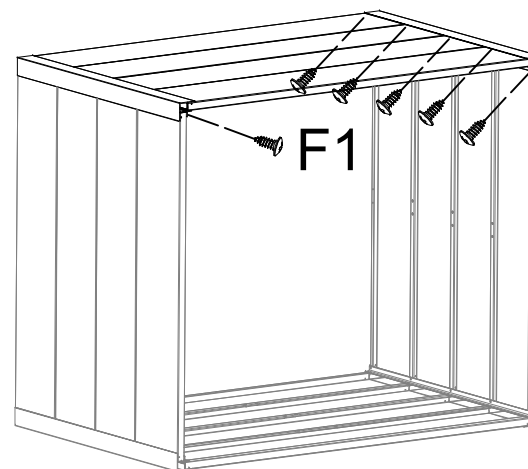
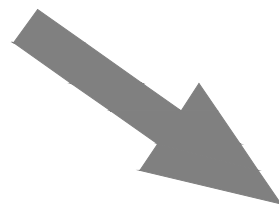
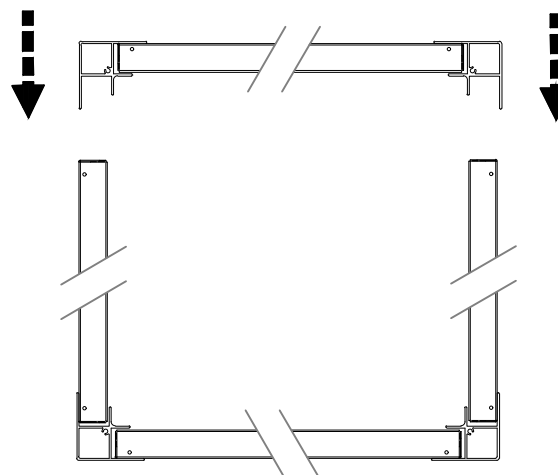
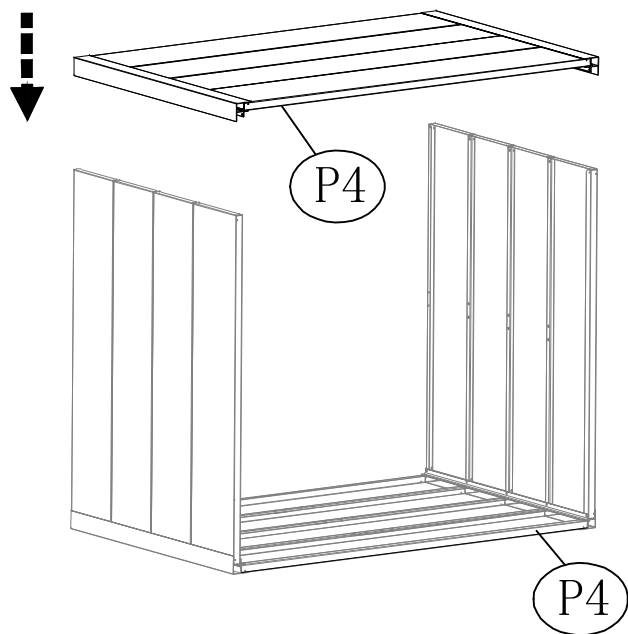


F1x10





F1x10





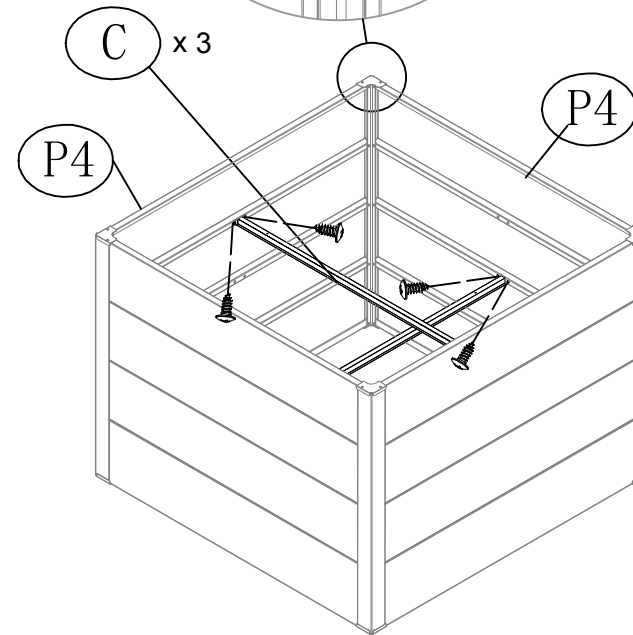
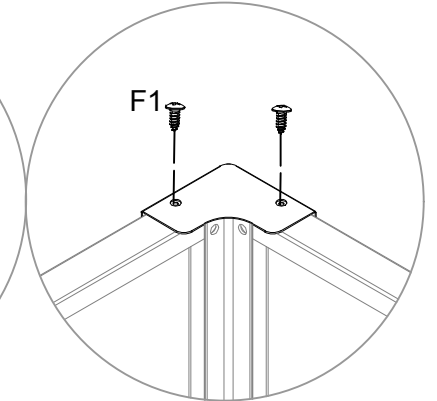
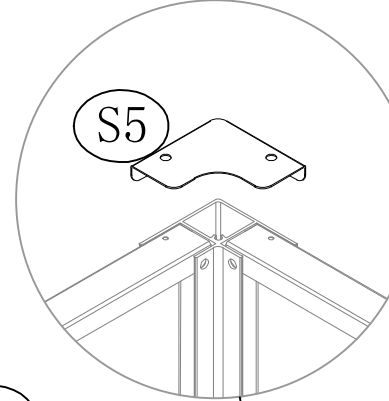
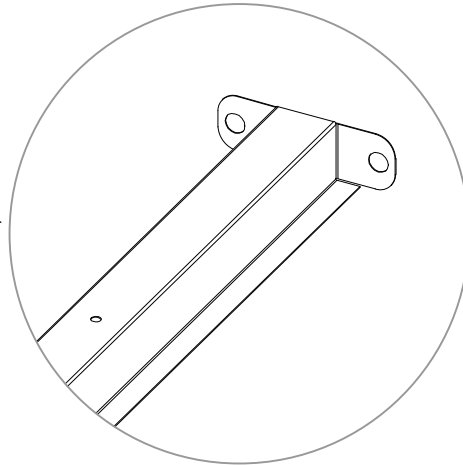
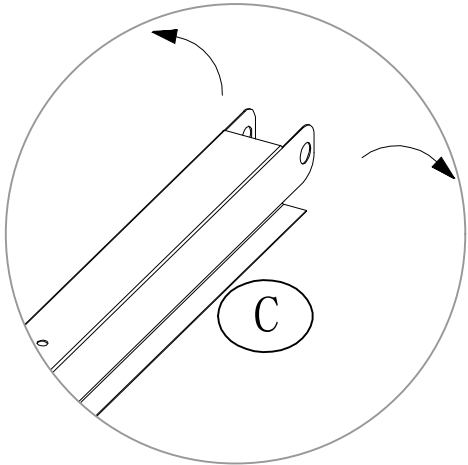
S5 x 4



C x 3



F1 x 20

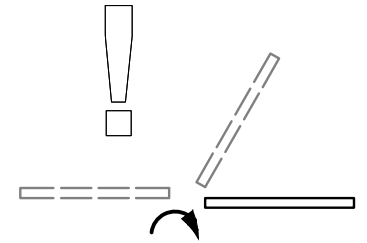
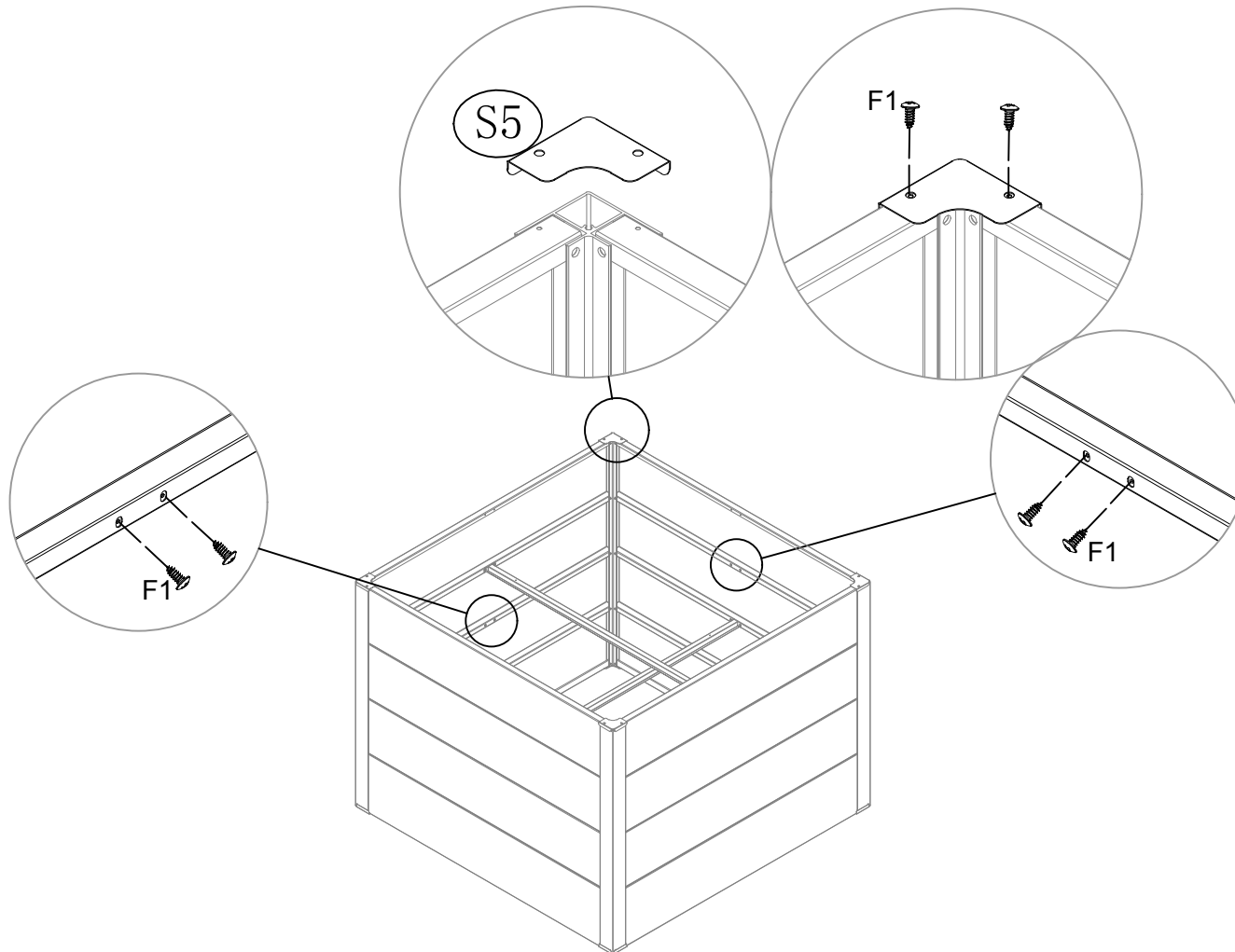


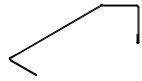


S5 x 4

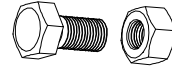


F1 x 20

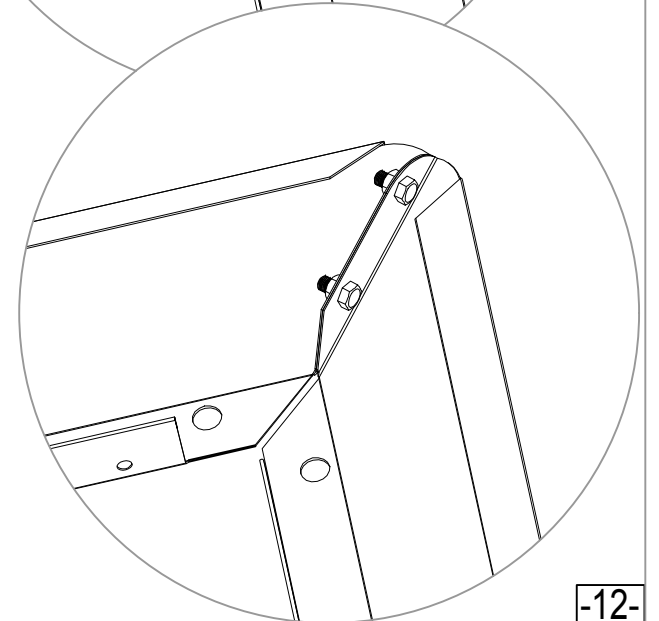
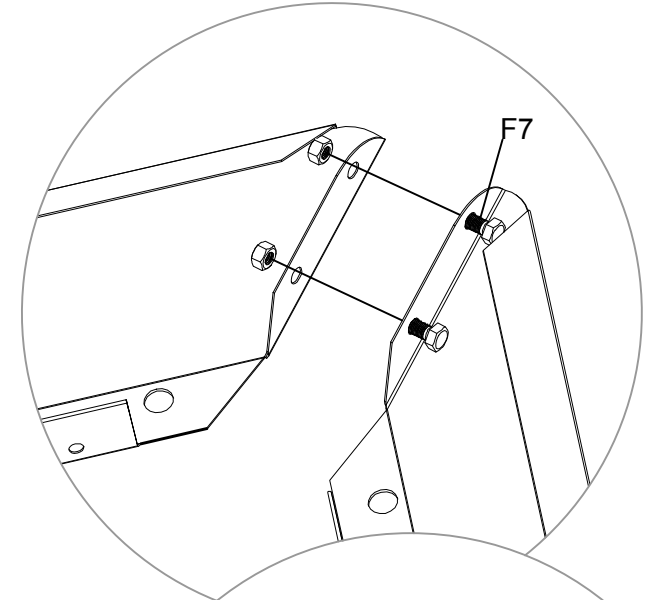
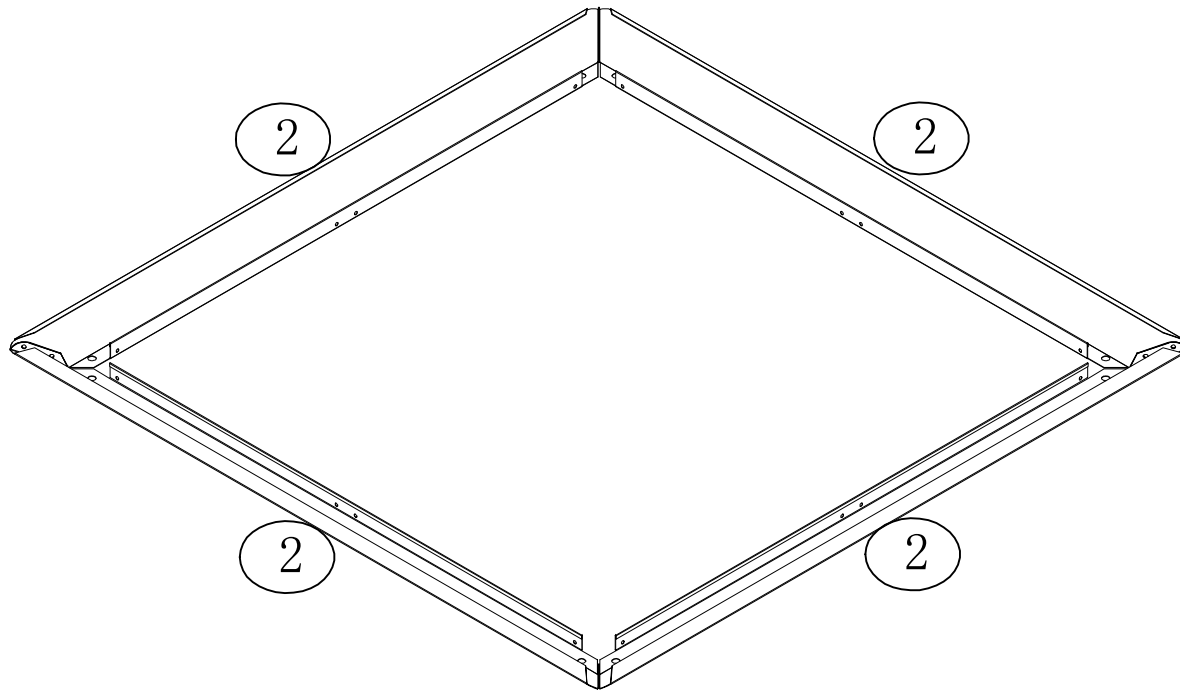


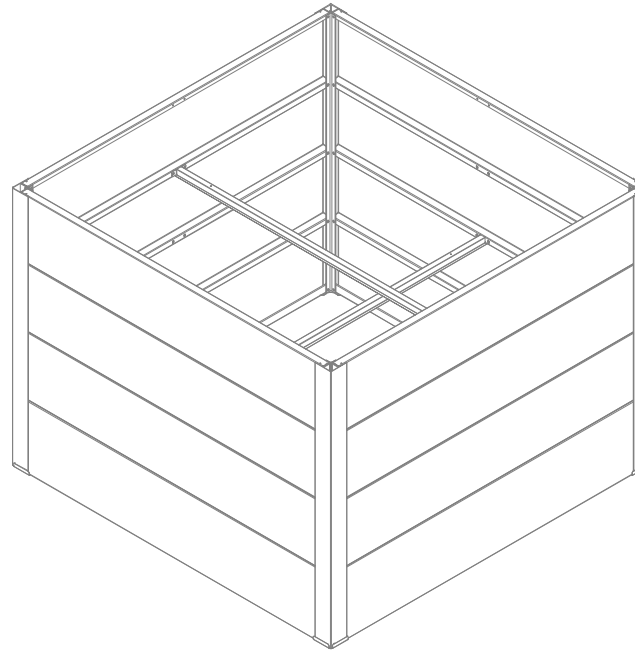
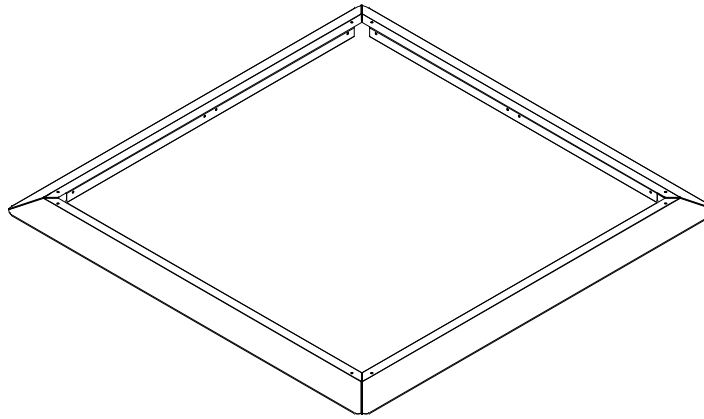
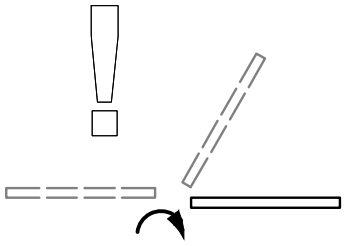


2 x 4



F7 x 8







F1x 8



ST4 x 8

