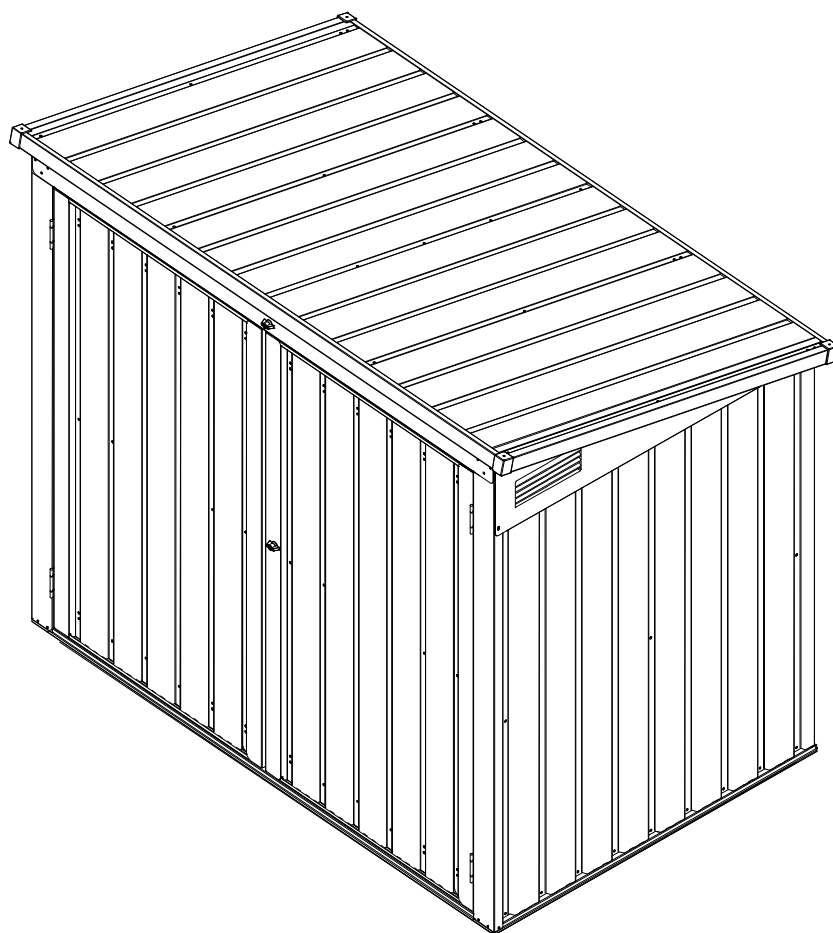


Mülltonnenbox

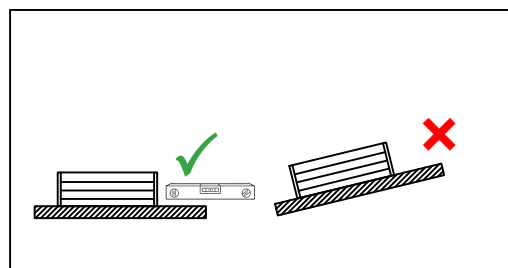
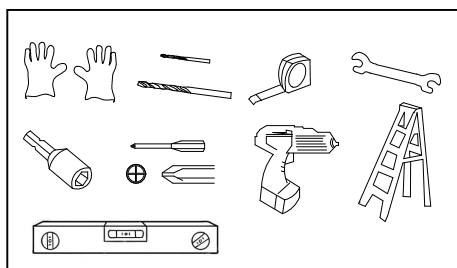
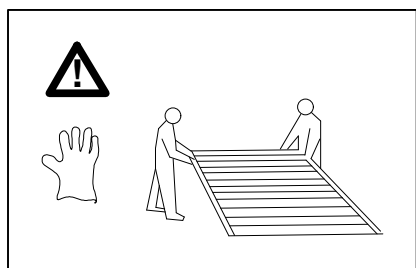
Aufbauanleitung


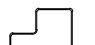

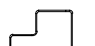


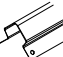

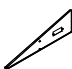
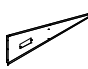
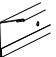






Anweisungen für die Montage



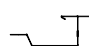
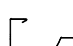
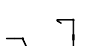
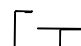
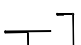
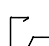
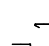




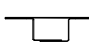
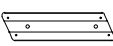
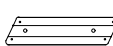



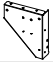

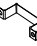





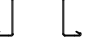
28600378: L101xB158xH134cm

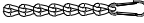







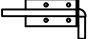





EAN 4024506677098

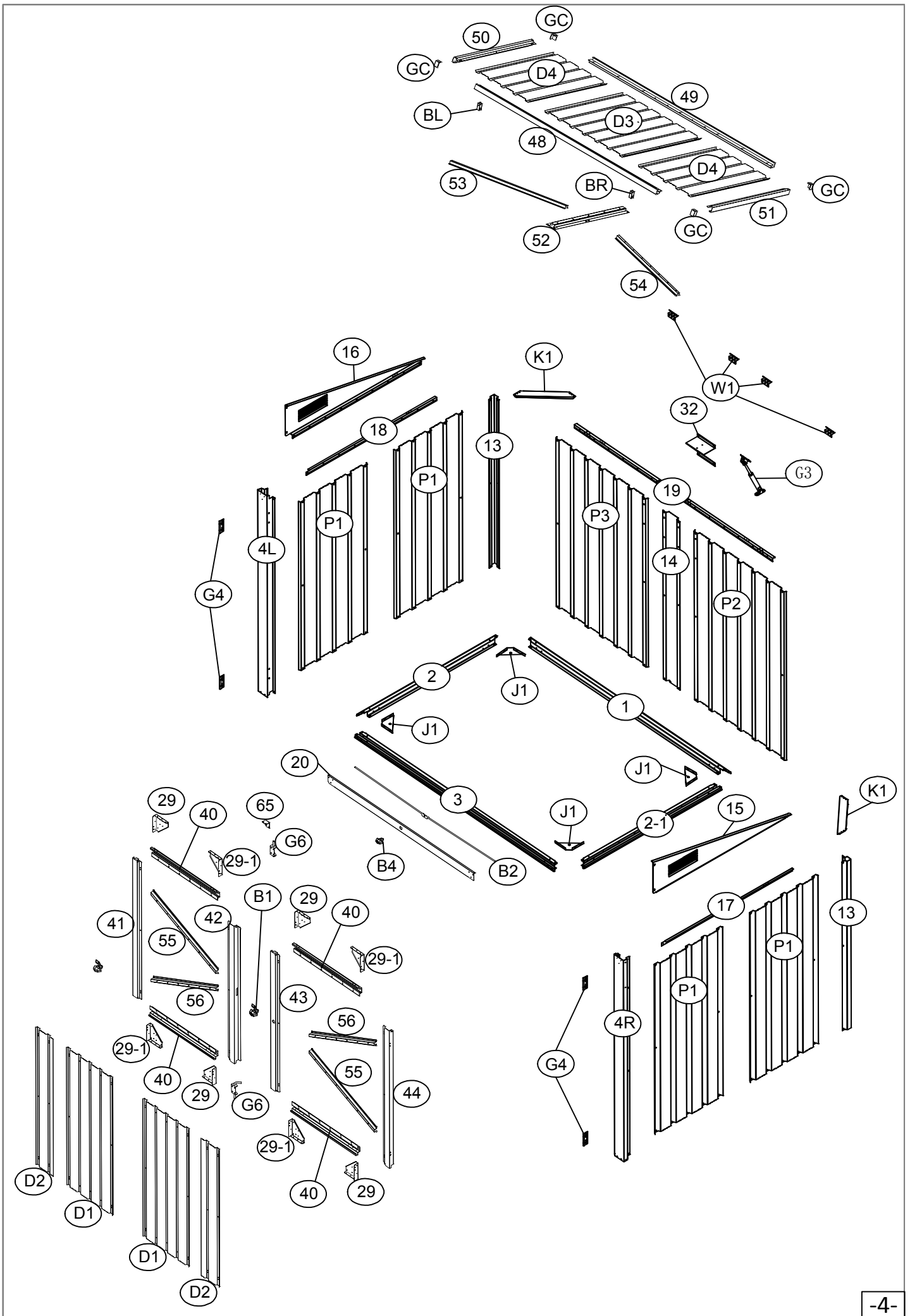


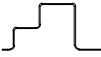
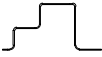


Nr.	Teil	Anzahl
1	 1479mm	1
2	 944mm	1
2-1	 944mm	1
3	 1479mm	1
4L	 1290mm	1
4R	 1290mm	1
13	 1080mm	2
14	 1090mm	1
15	 1	1
16	 1	1
17	 890mm	1
18	 890mm	1
19	 1469mm	1
20	 1476mm	1
P1	 1080mm	4
P2	 1080mm	1
P3	 1080mm	1

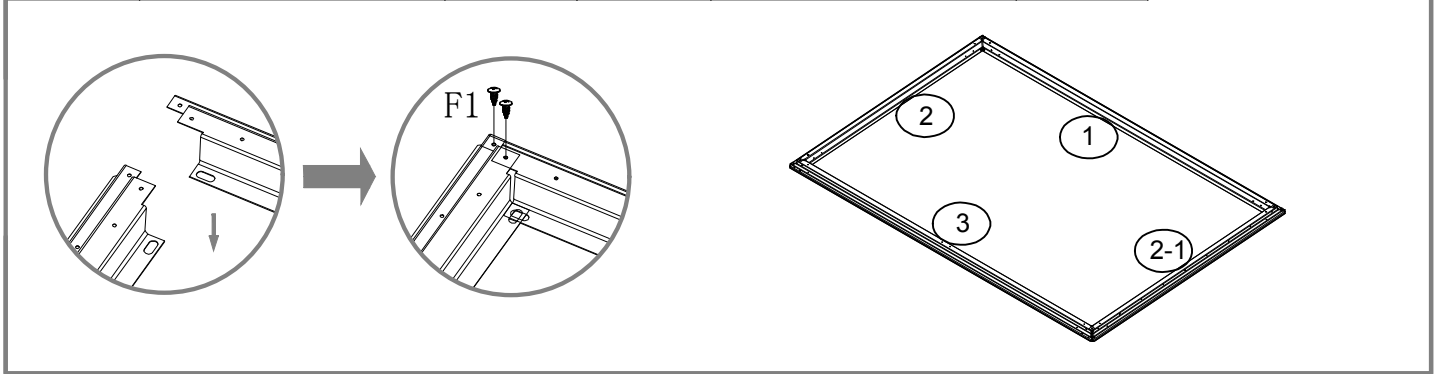
Nr.	Teil	Anzahl
40	 664mm	4
41	 1203mm	1
42	 1203mm	1
43	 1203mm	1
44	 1203mm	1
48	 1568mm	1
49	 1568mm	1
50	 998mm	1
51	 998mm	1
D1	 1202mm	2
D2	 1202mm	2
D3	 997mm	1
D4	 997mm	2
52	 948mm	1
53	 857mm	1
54	 857mm	1
K1	 2	2

Nr.	Teil	Anzahl
29		4
29-1		4
65		1
32		1
J1		4
BL		1
BR		1
55	 744mm	2
56	 744mm	2

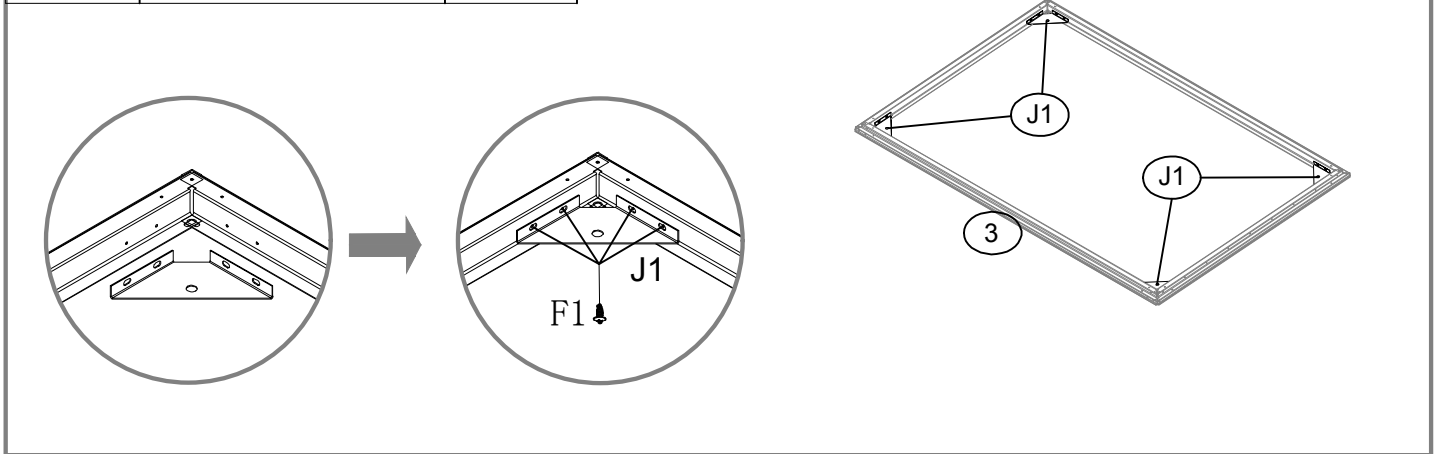
Nr.	Teil	Anzahl
K2	 500mm	2
G4		4
W1		4
G3	 220X70-600N	1
GC		4
B1		1
B4		1
B2		1
G6		2
F1		310
F2		38
F3		18
S2		100
S3		180



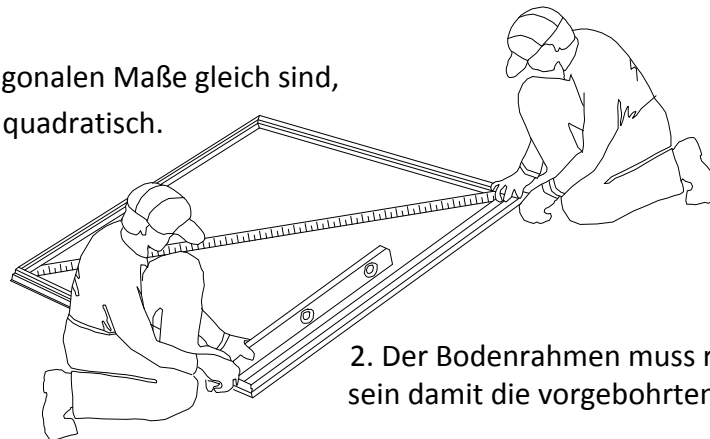
Nr.	Teil	Anzahl	Nr.	Teil	Anzahl
1		1	2		1
3		1	2-1		1





Nr.	Teil	Anzahl
J1		4

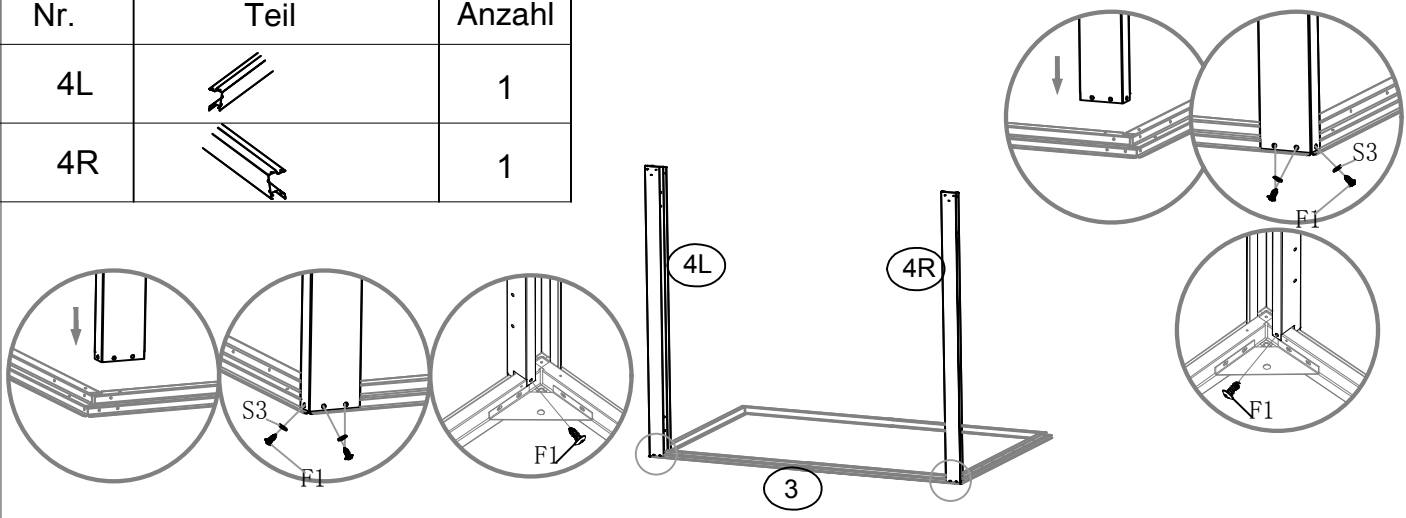


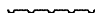
1. Wenn die diagonalen Maße gleich sind, ist der Rahmen quadratisch.

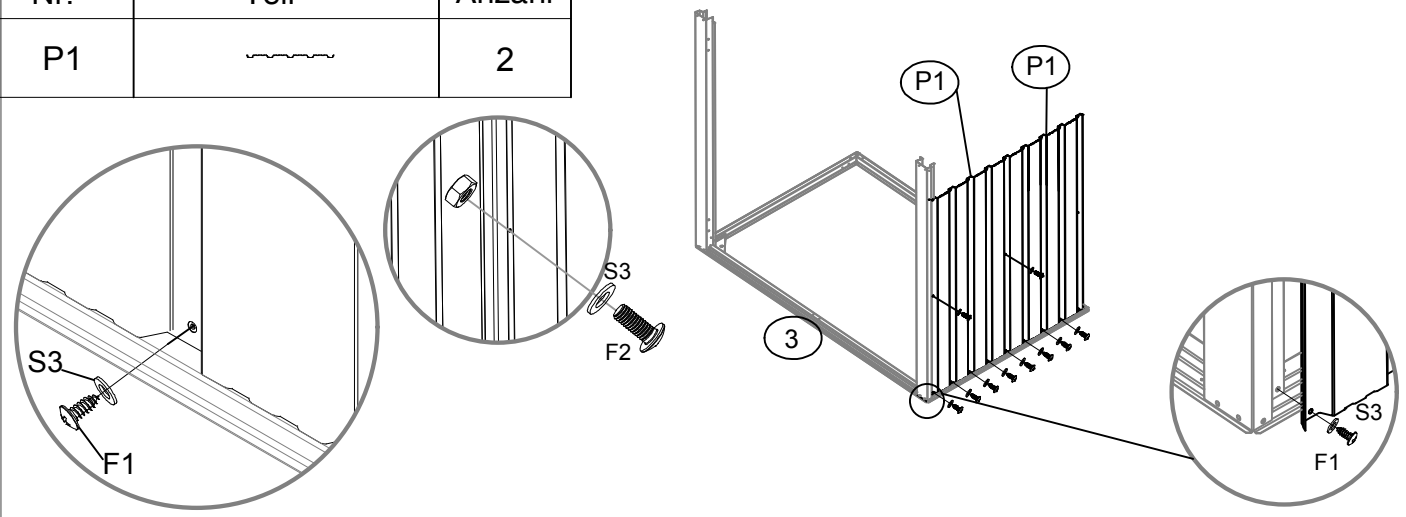


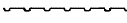
2. Der Bodenrahmen muss rechtwinklig und eben sein damit die vorgebohrten Löcher richtig ausgerichtet sind.

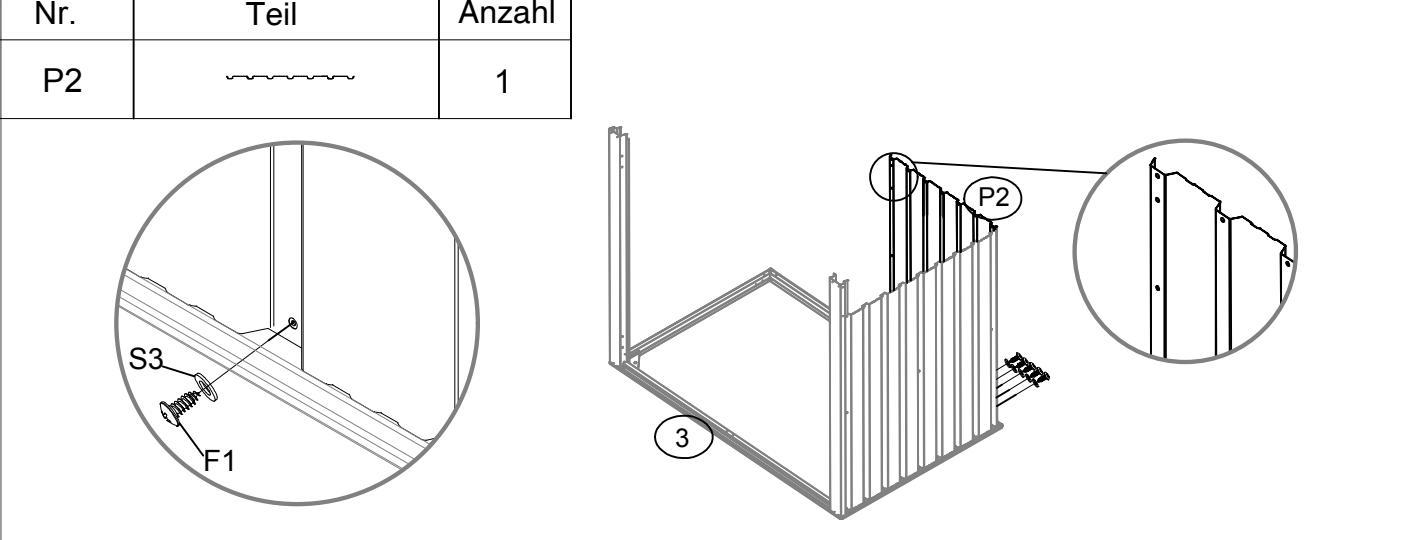
Nr.	Teil	Anzahl
4L		1
4R		1

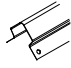


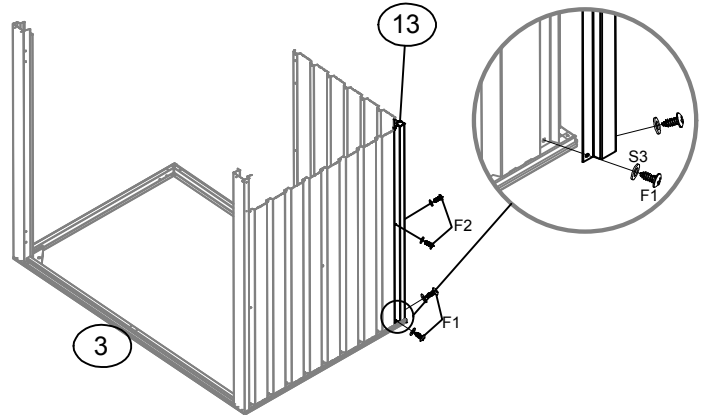
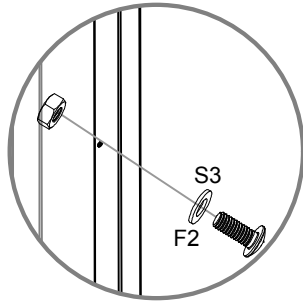
Nr.	Teil	Anzahl
P1		2



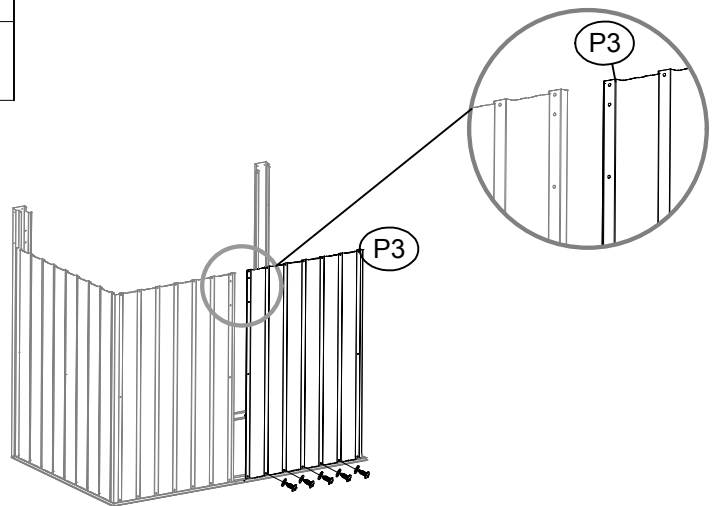
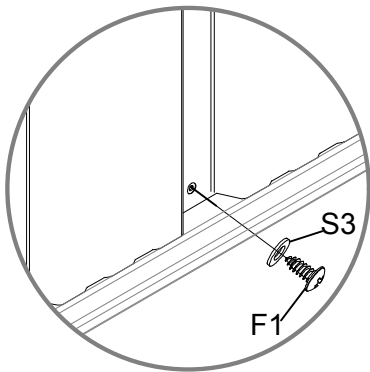
Nr.	Teil	Anzahl
P2		1




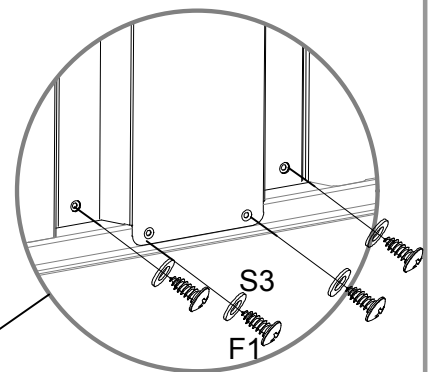
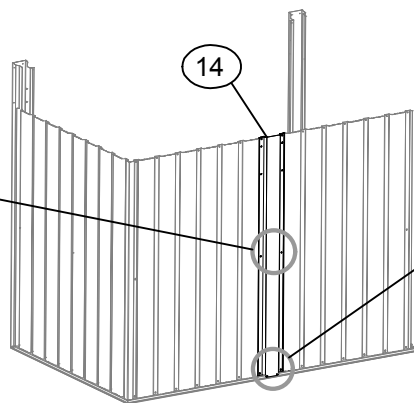
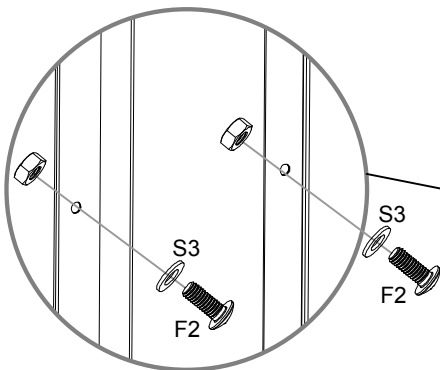
Nr.	Teil	Anzahl
13		1

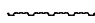


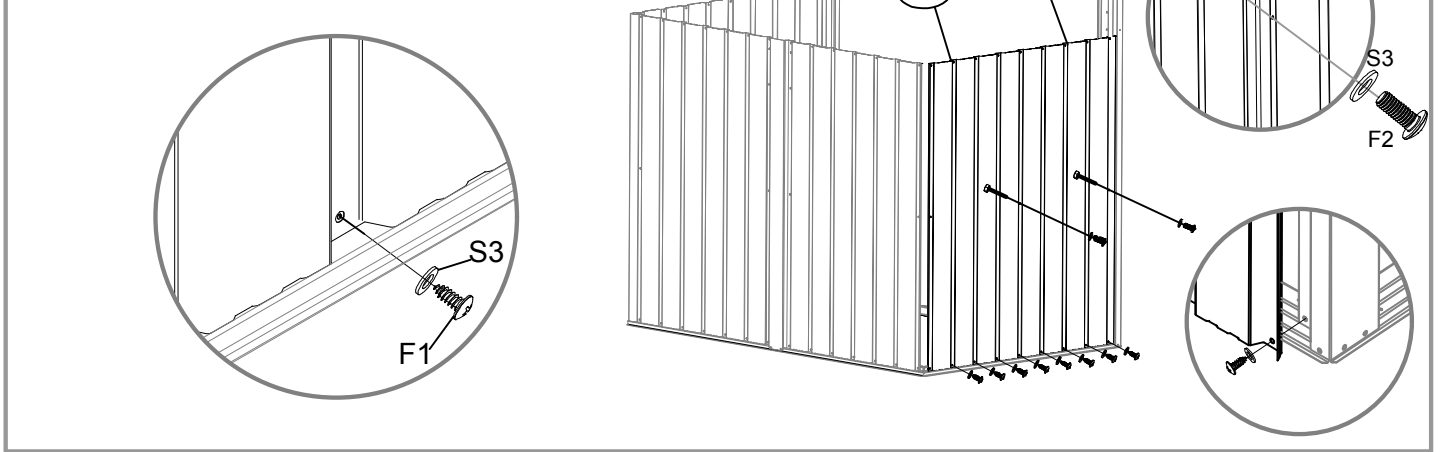
Nr.	Teil	Anzahl
P3		1




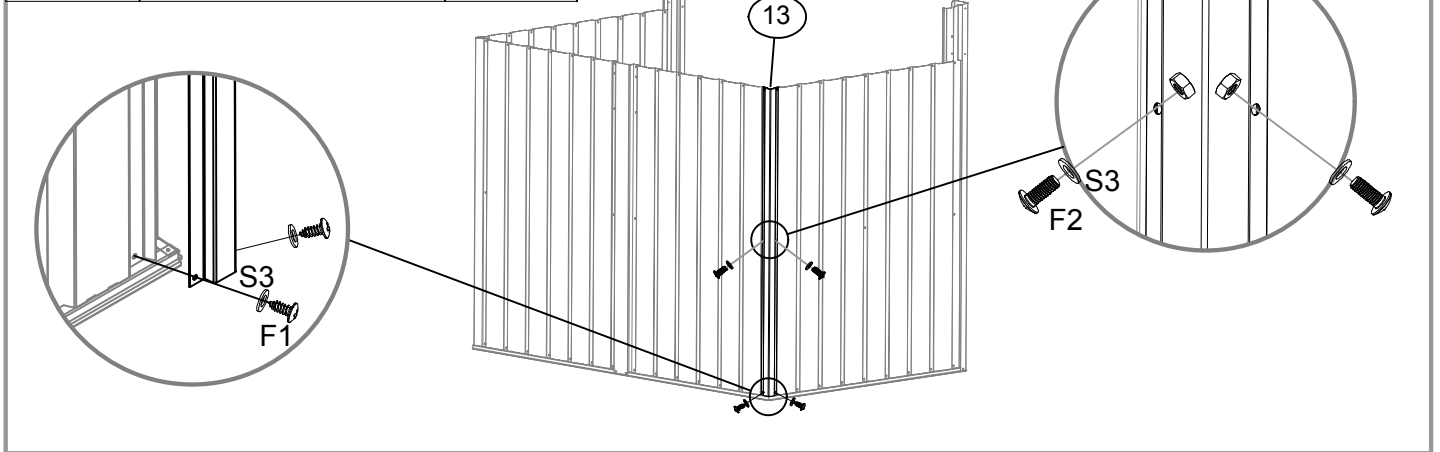
Nr.	Teil	Anzahl
14		1




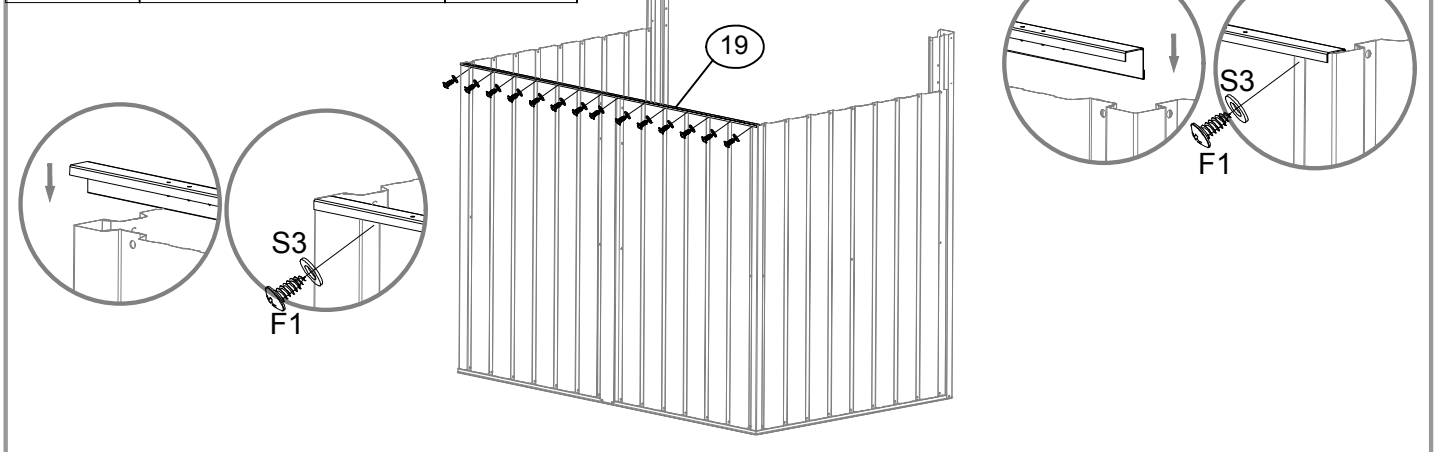
Nr.	Teil	Anzahl
P1		2




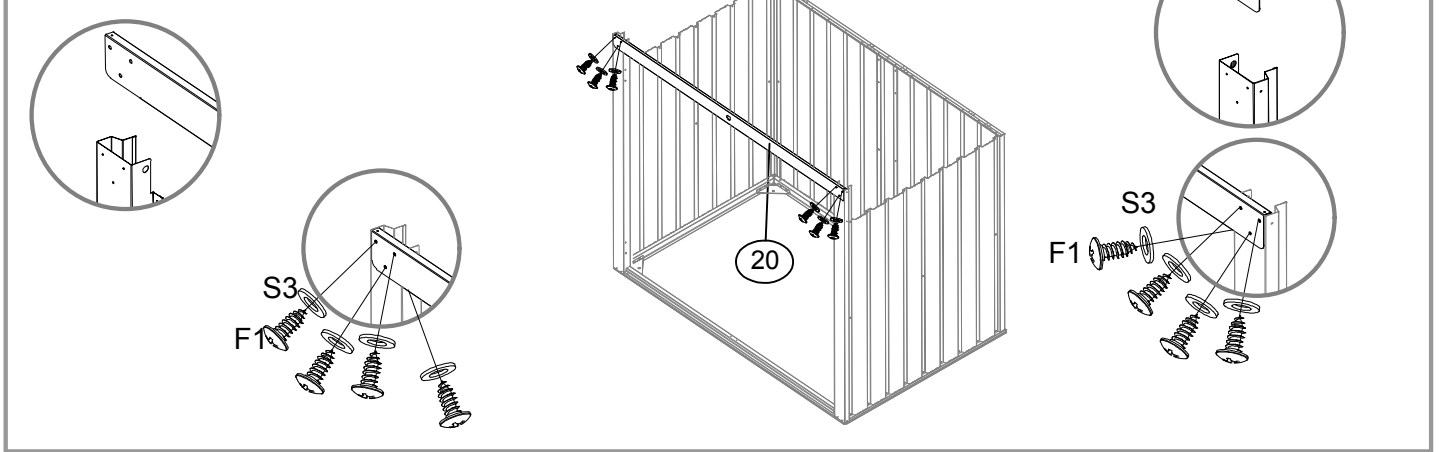
Nr.	Teil	Anzahl
13		1




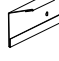


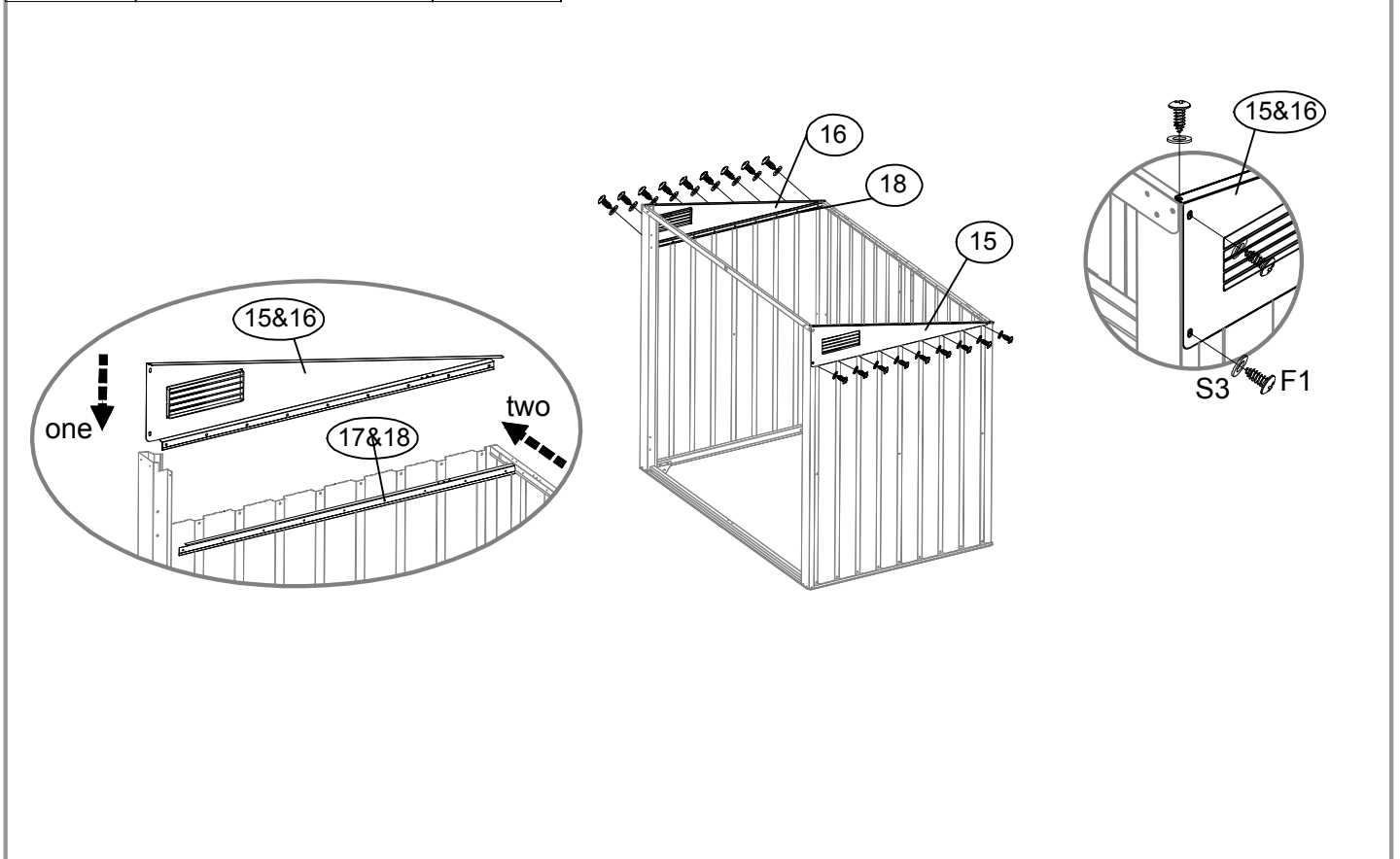
Nr.	Teil	Anzahl
19		1





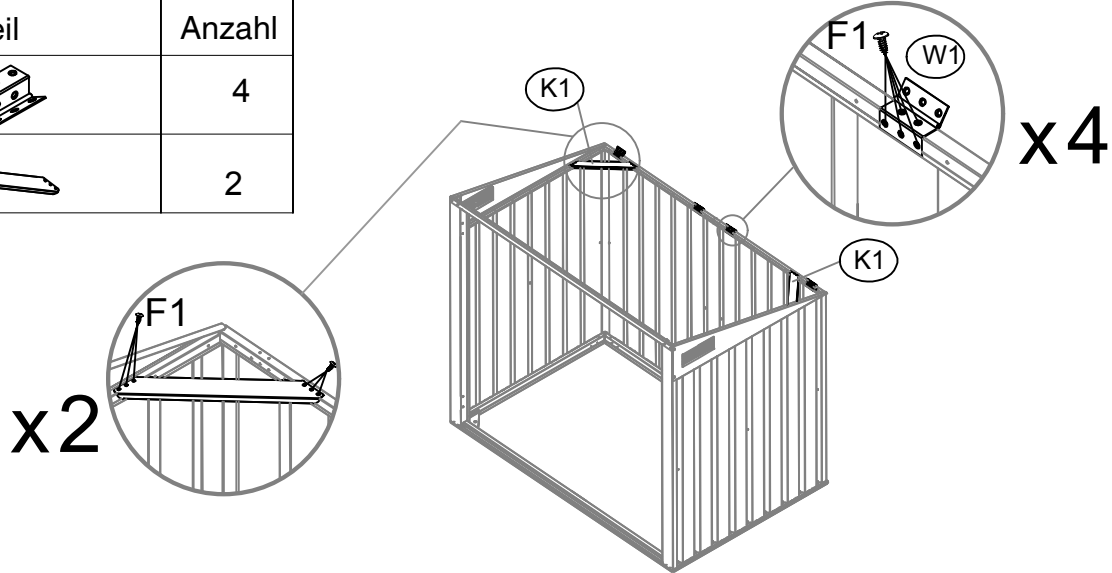
Nr.	Teil	Anzahl
20		1




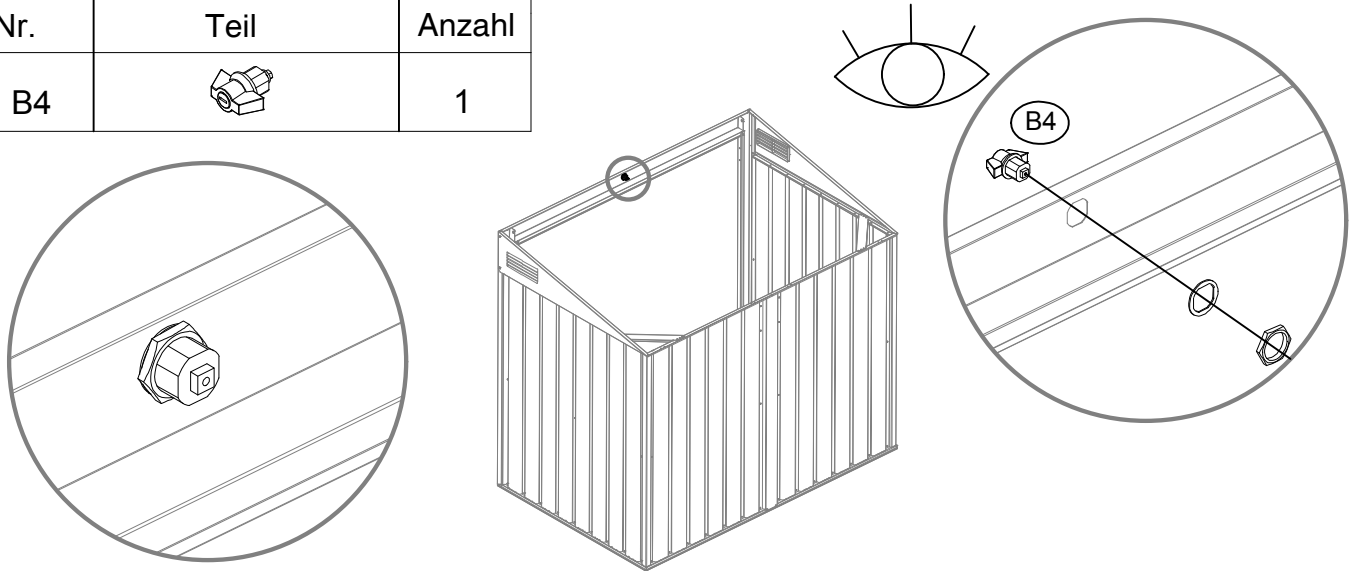
Nr.	Teil	Anzahl
15		1
16		1
17		1
18		1




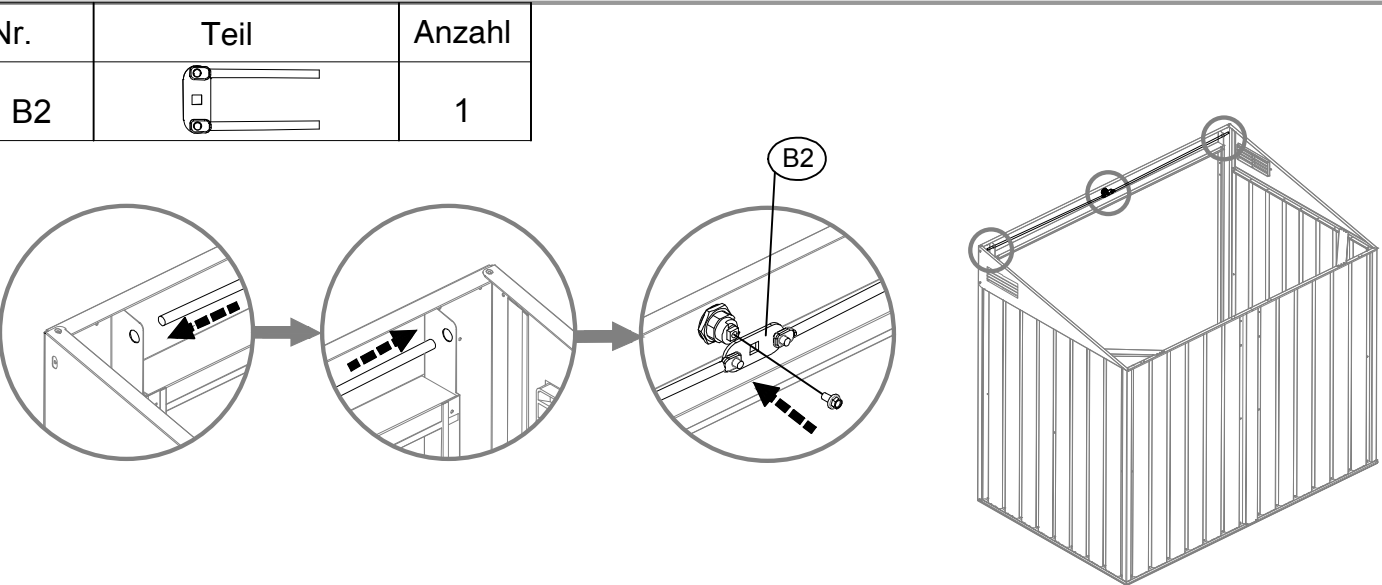
Nr.	Teil	Anzahl
W1		4
K1		2






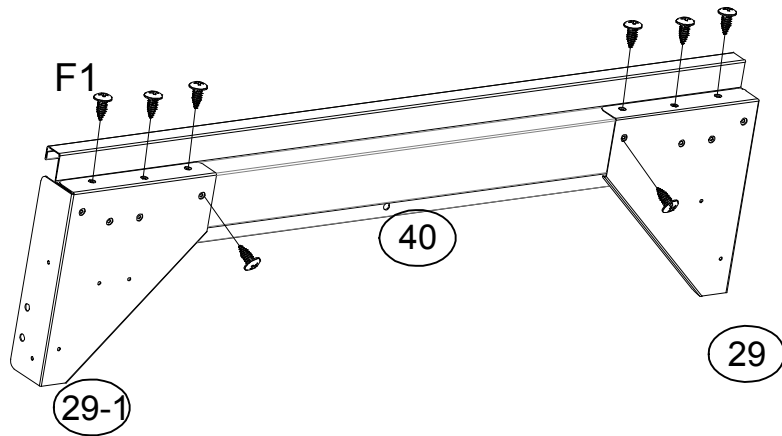
Nr.	Teil	Anzahl
B4		1



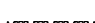

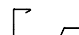
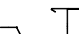
Nr.	Teil	Anzahl
B2		1

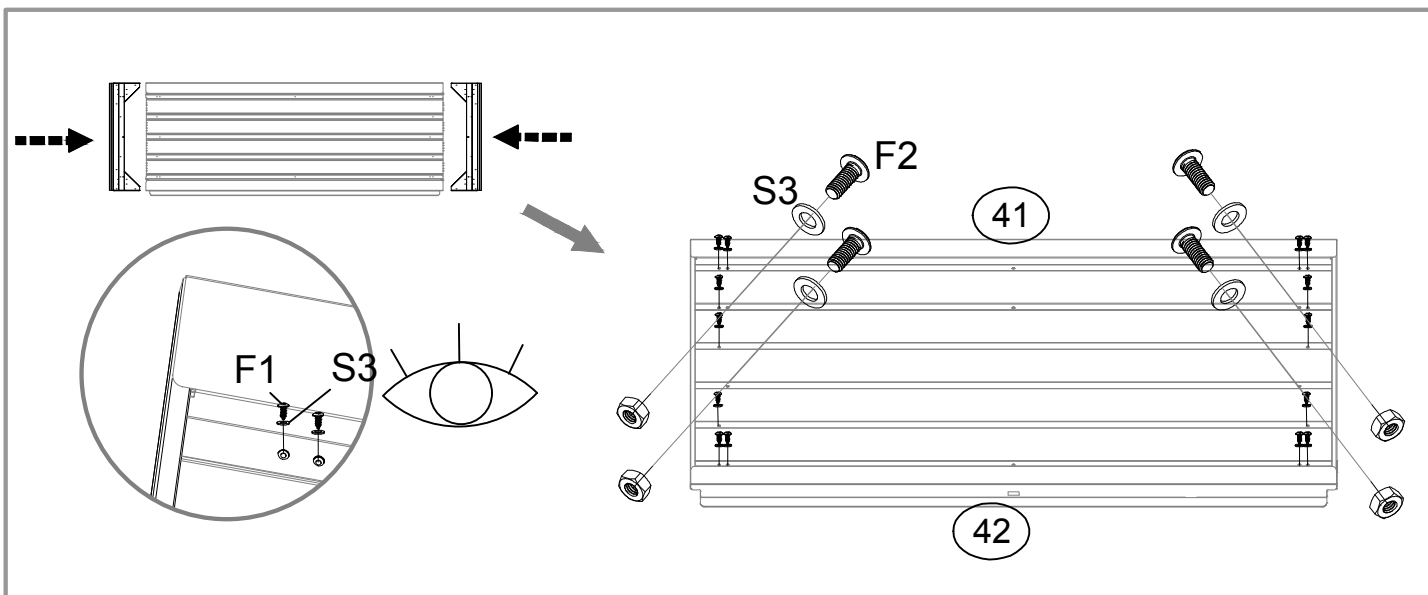
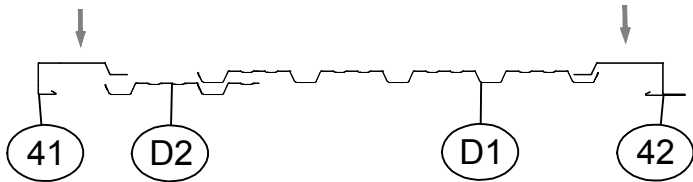
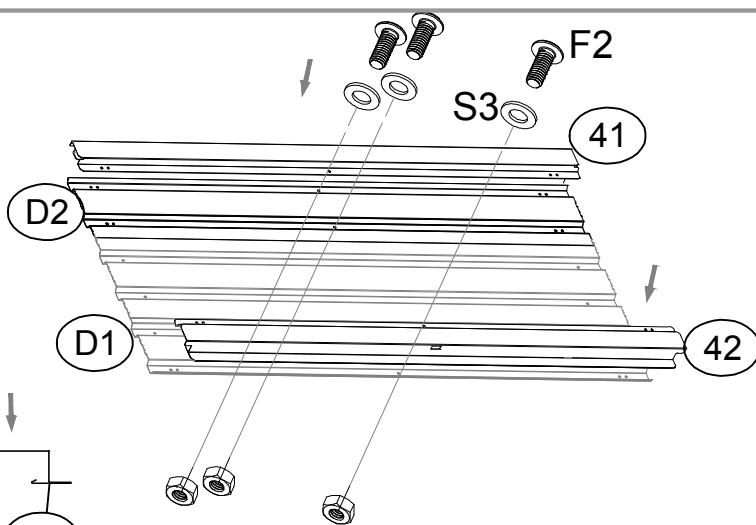





Nr.	Teil	Anzahl
29		4
29-1		4
40		4

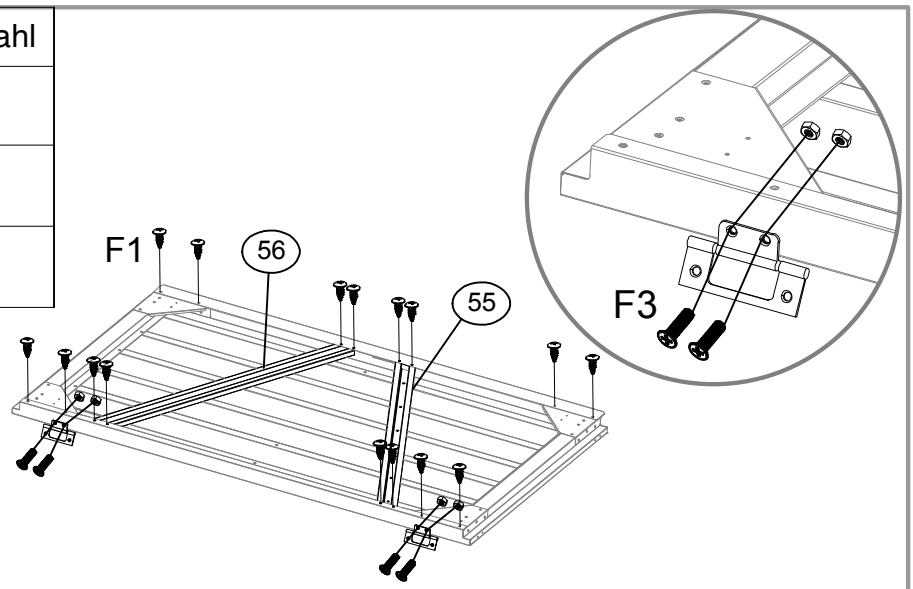


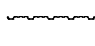
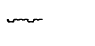
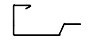
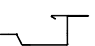
x4

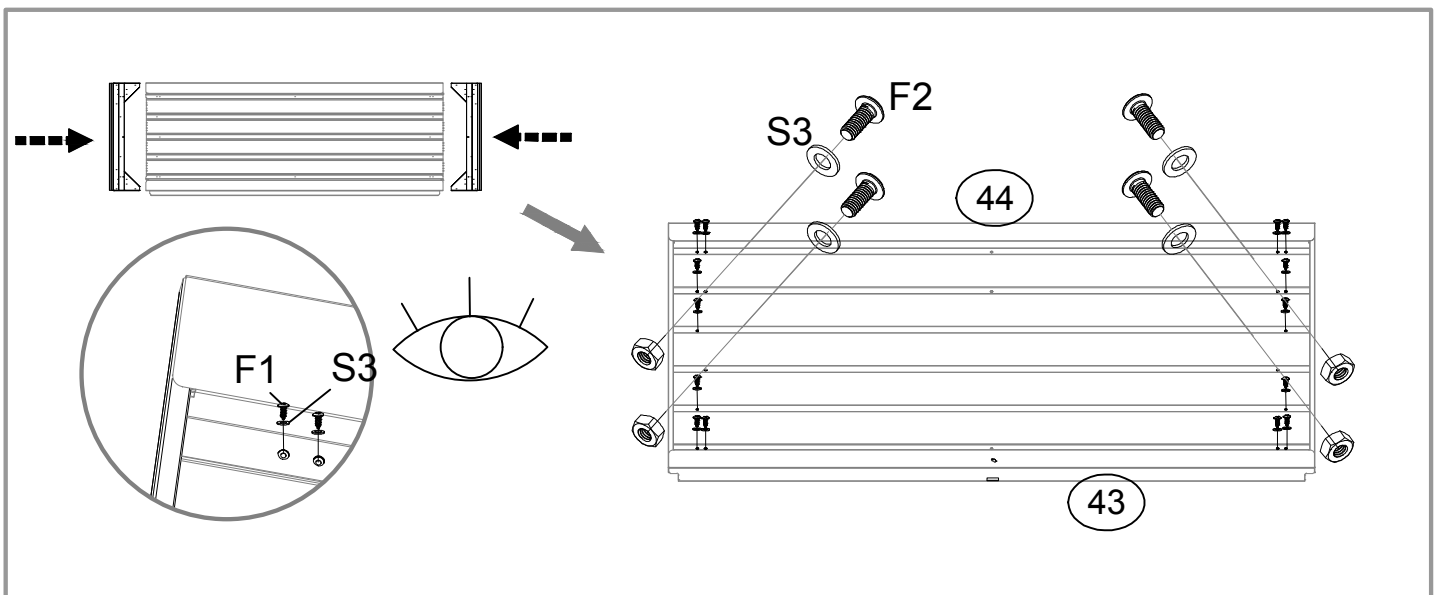
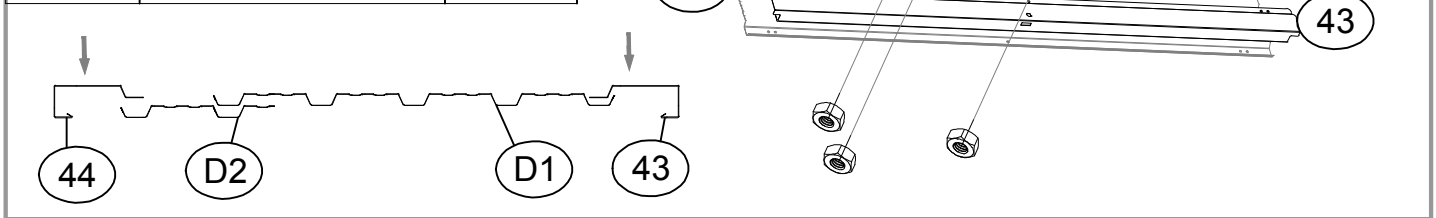
Nr.	Teil	Anzahl
D1		1
D2		1
41		1
42		1






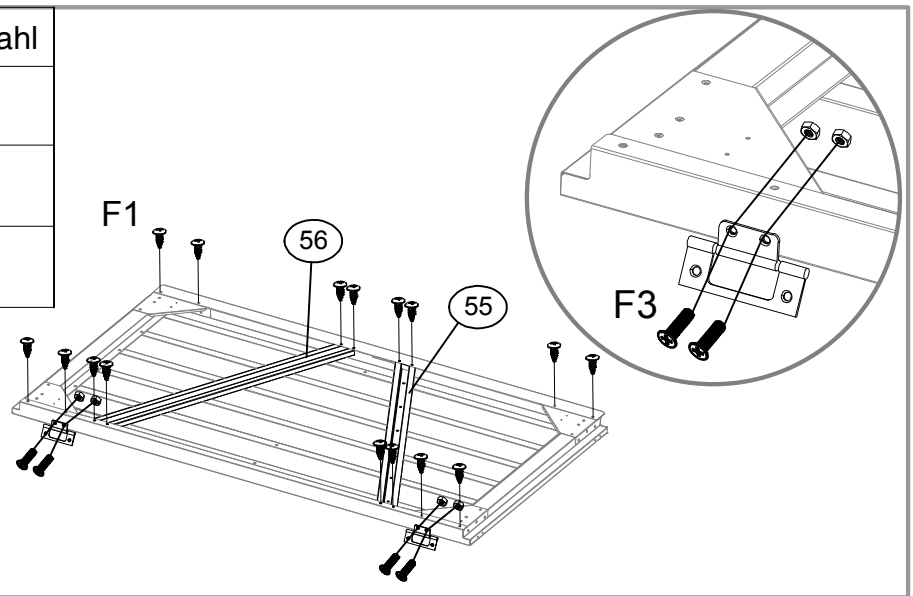
Nr.	Teil	Anzahl
G4		2
55		1
56		1




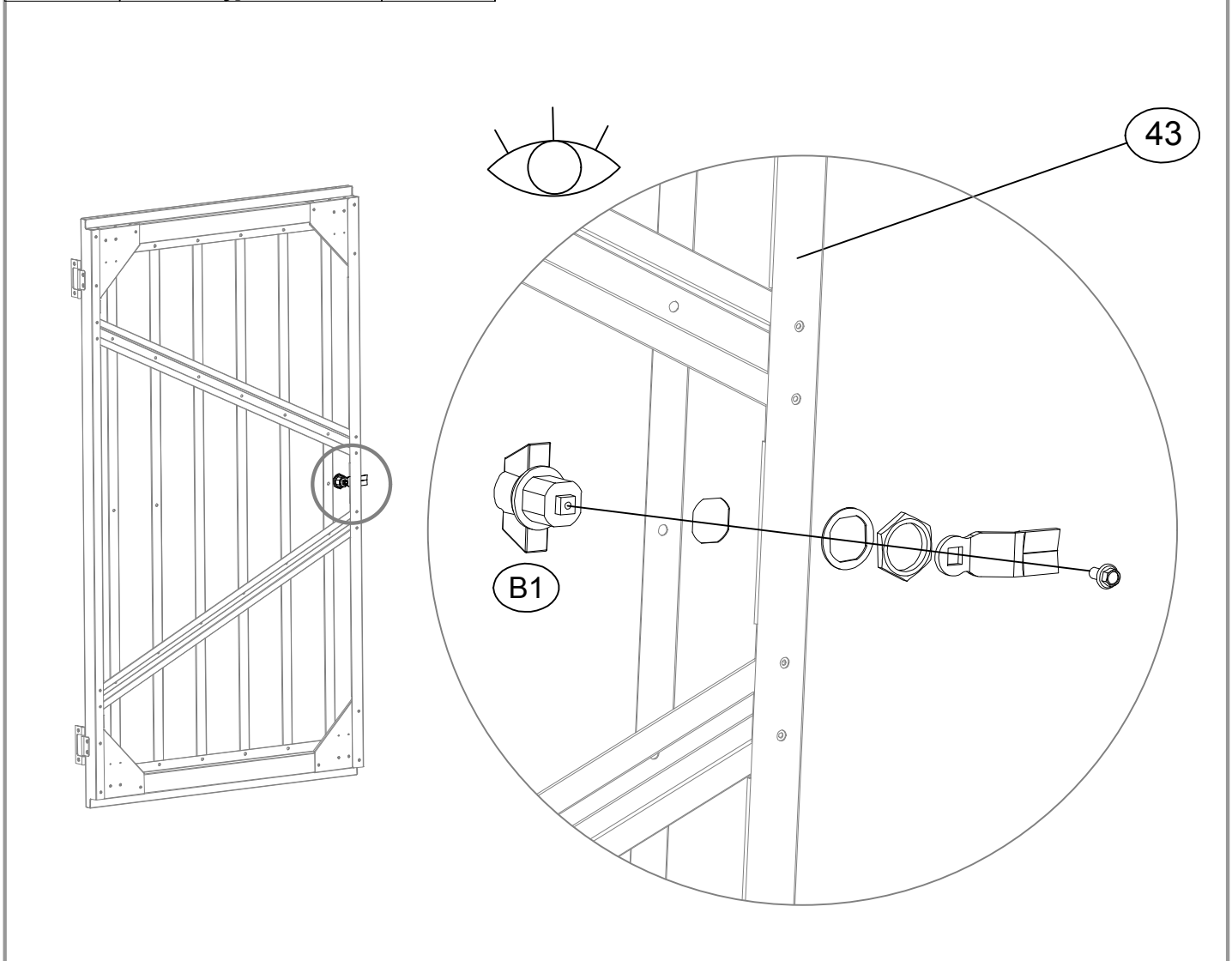
Nr.	Teil	Anzahl
D1		1
D2		1
43		1
44		1

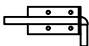
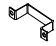


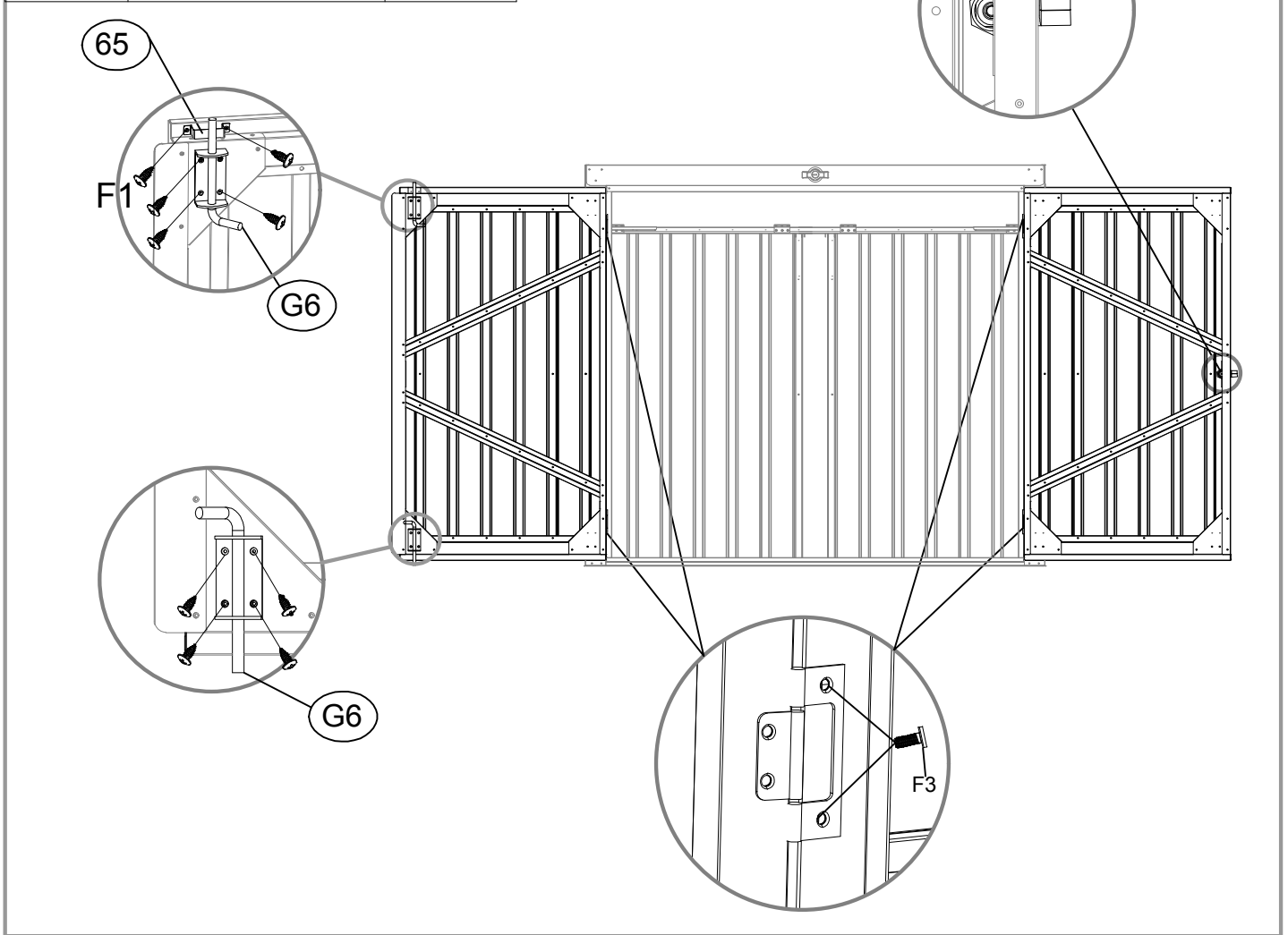
Nr.	Teil	Anzahl
G4		2
55		1
56		1





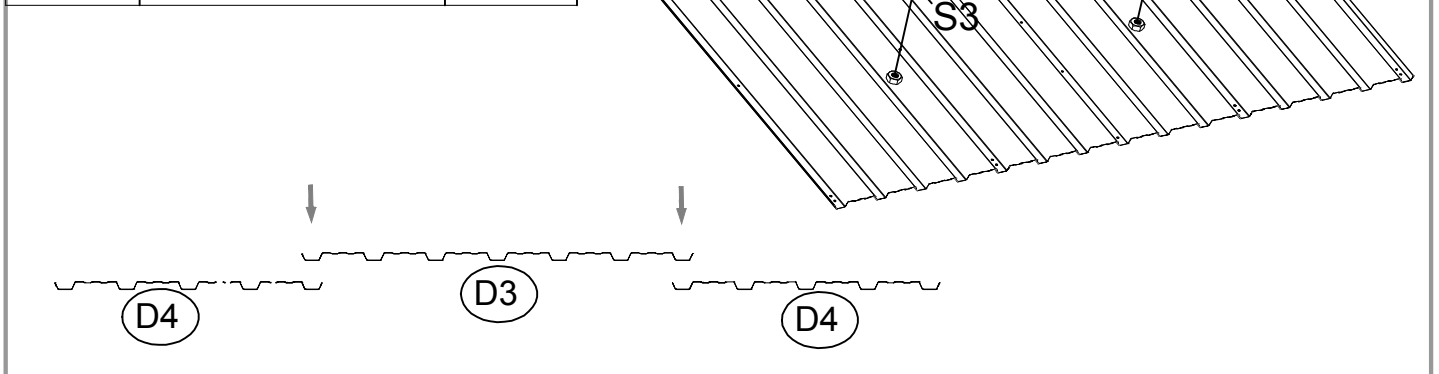
Nr.	Teil	Anzahl
B1		1



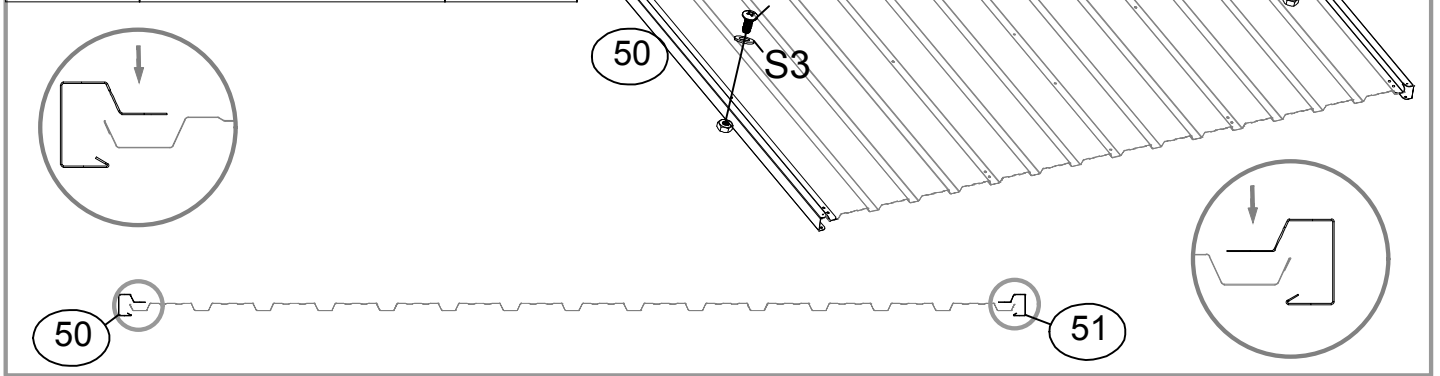
Nr.	Teil	Anzahl
G6		2
65		1



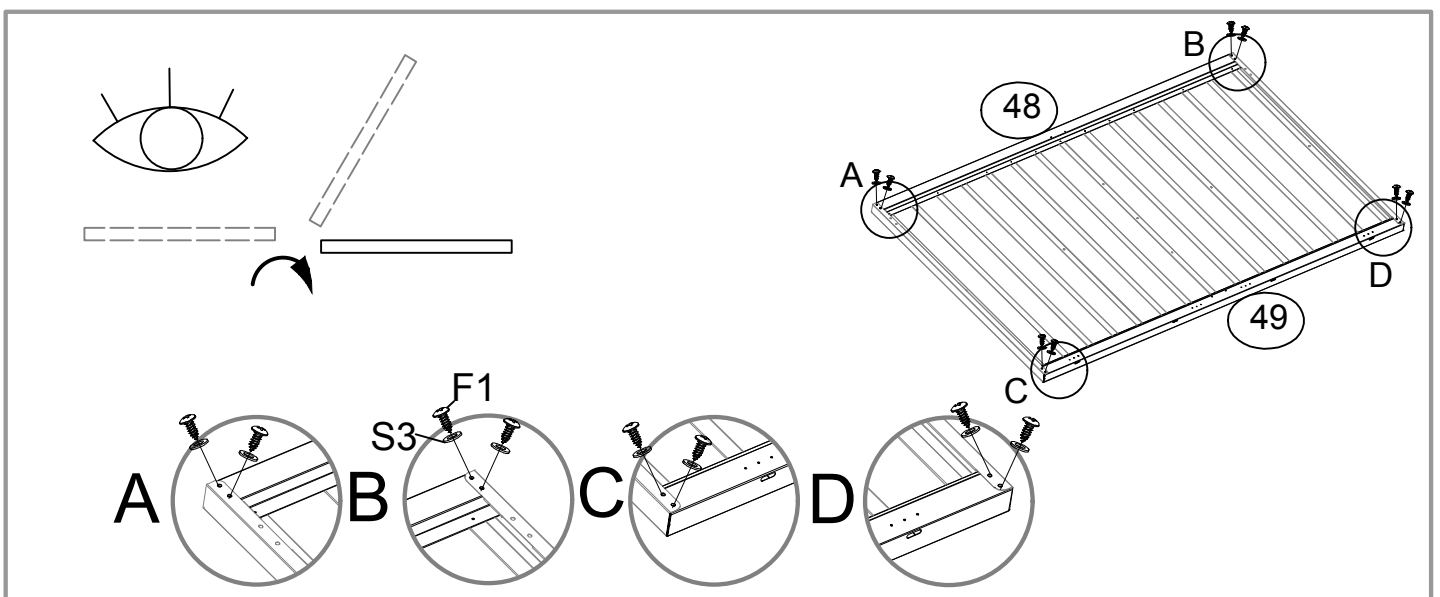
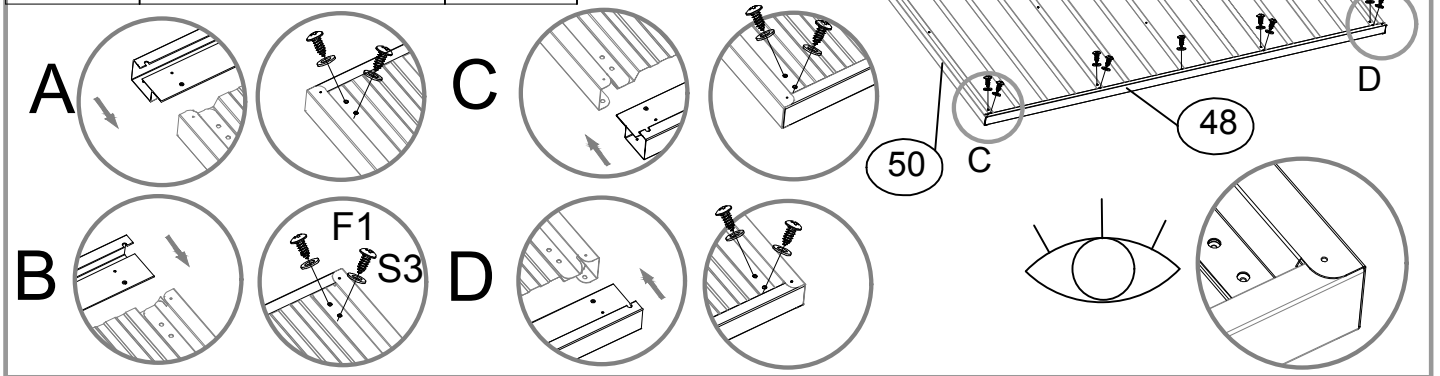
Nr.	Teil	Anzahl
D3		1
D4		2




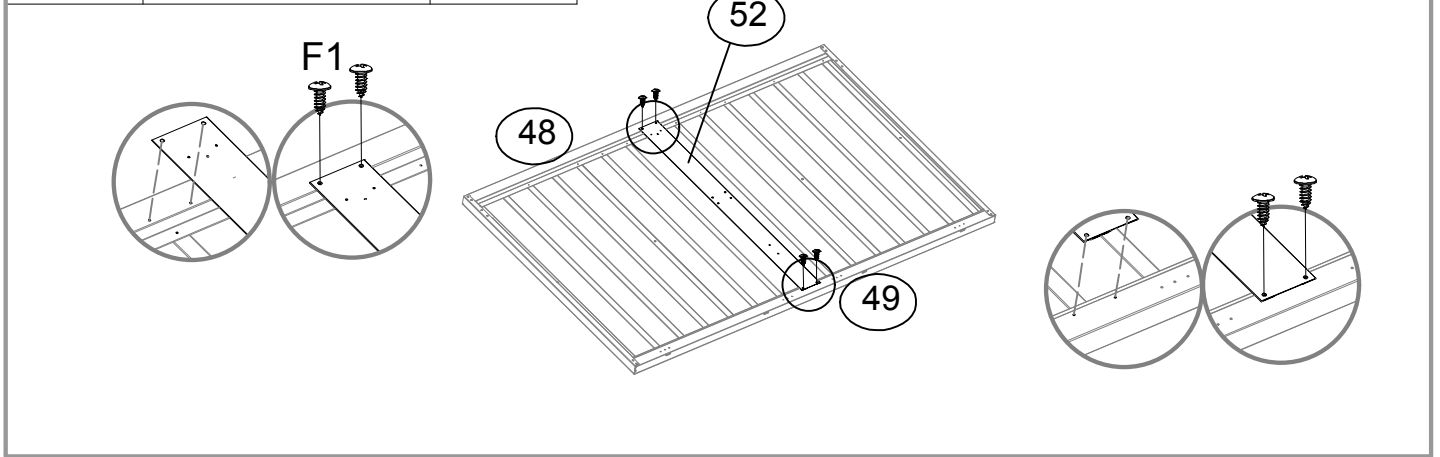
Nr.	Teil	Anzahl
50		1
51		1

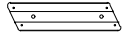
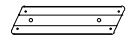


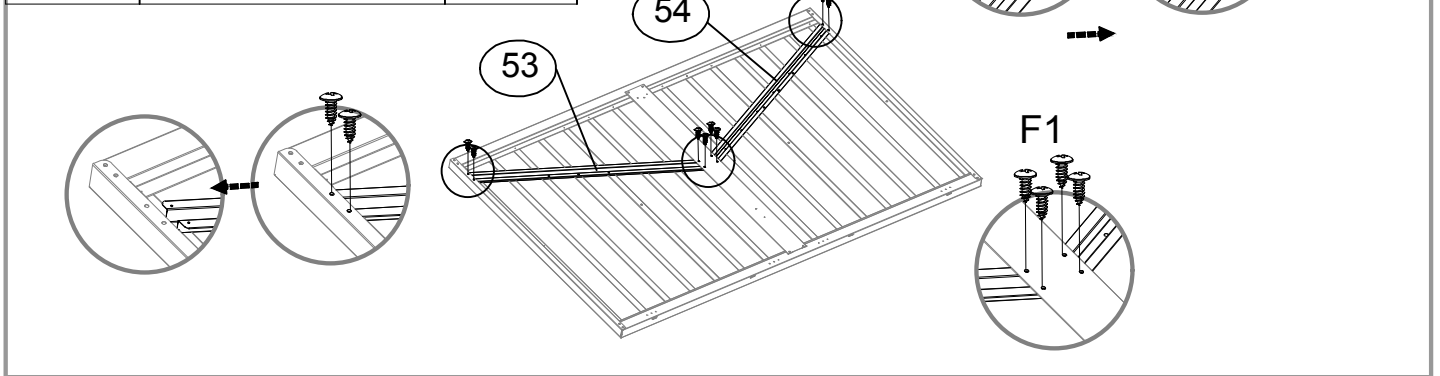
Nr.	Teil	Anzahl
48		1
49		1




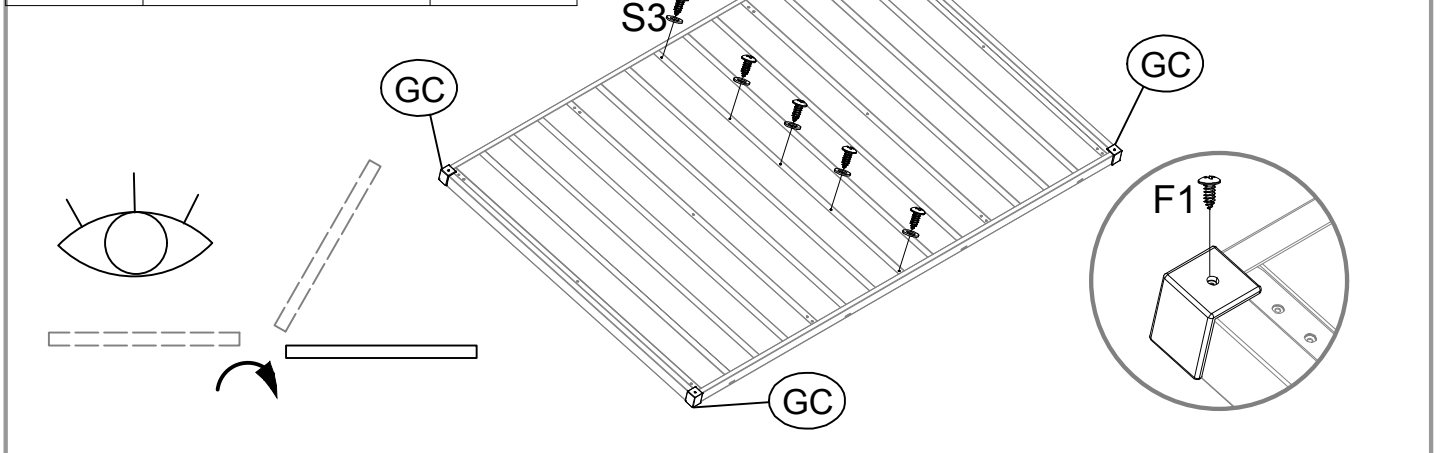
Nr.	Teil	Anzahl
52		1





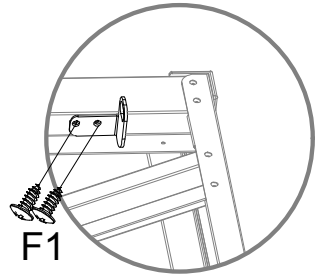
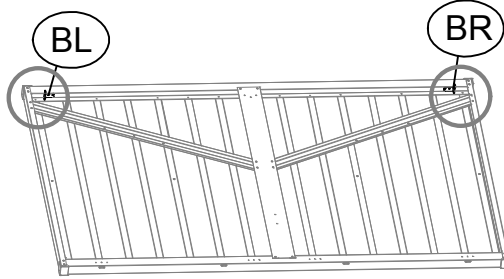
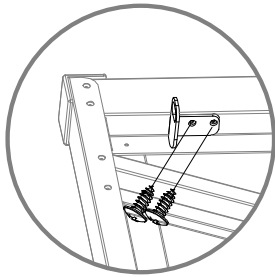
Nr.	Teil	Anzahl
53		1
54		1



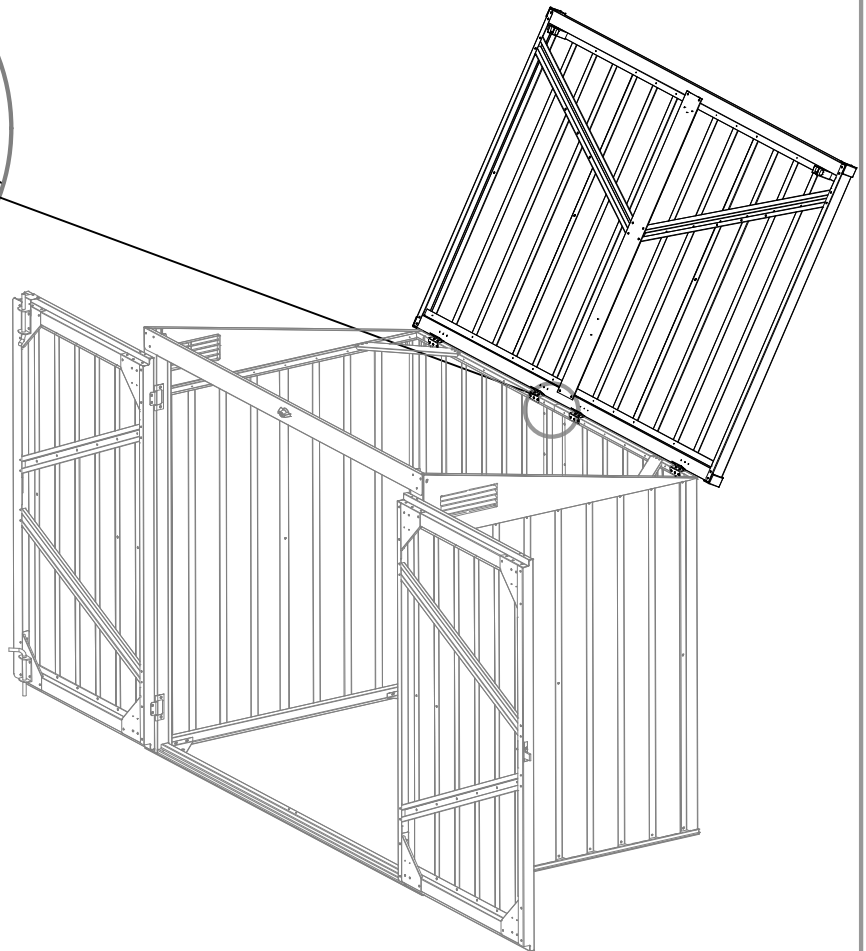
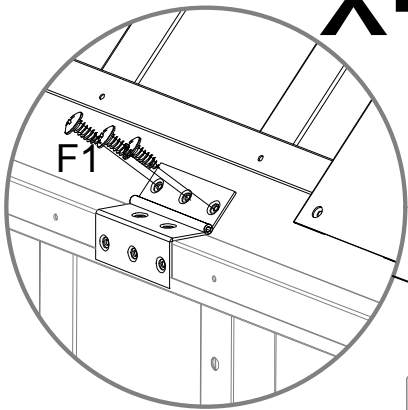
Nr.	Teil	Anzahl
GC		4





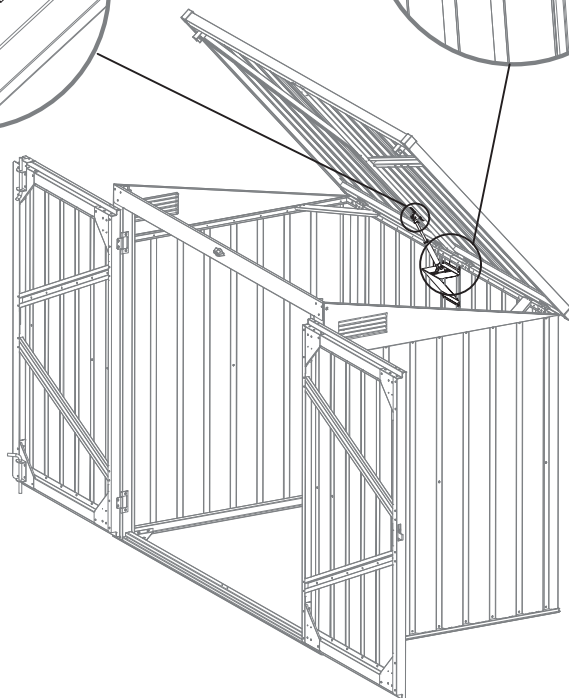
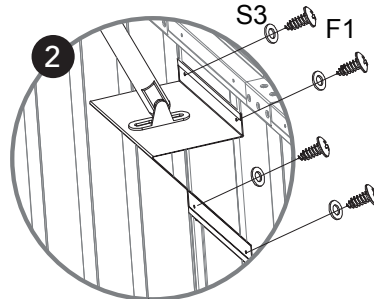
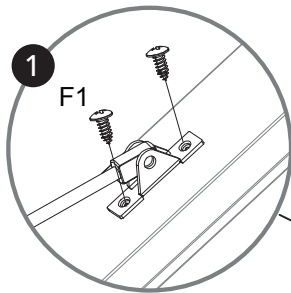
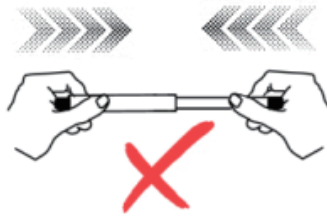
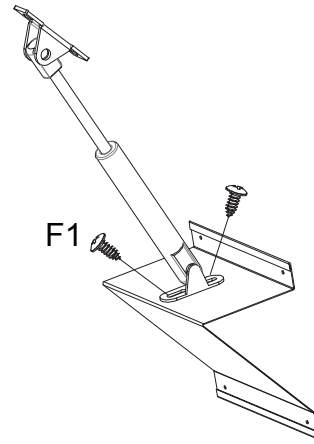
Nr.	Teil	Anzahl
BL		1
BR		1

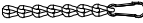


x4



Nr.	Teil	Anzahl
G3		1
32		1



Nr.	Teil	Anzahl
K2		2

