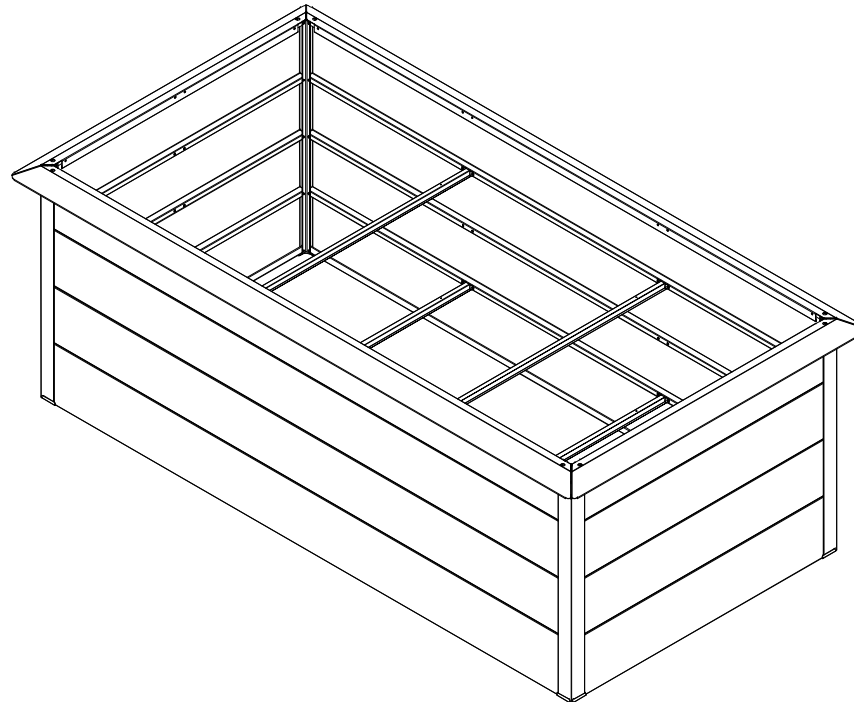
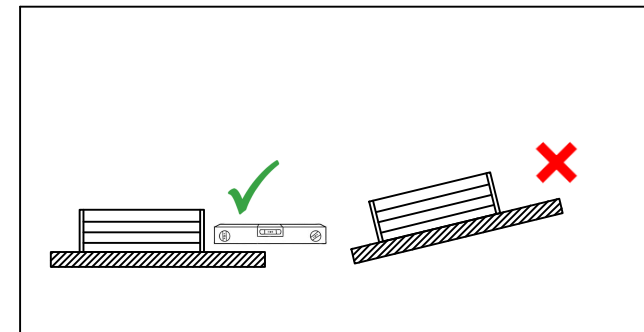
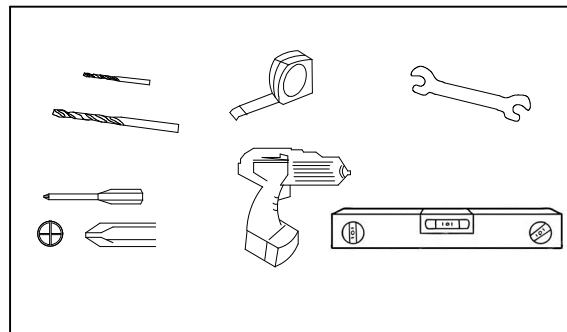
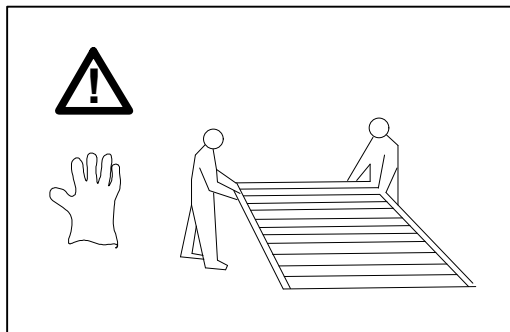


Hochbeet

Aufbauanleitung



27049817: L200xW100xH76cm
EAN 4024506656260



Vor dem Beginn:

Aufbau:

Verwenden Sie beim Aufbau eine geeignete Unterlage, damit keine Kratzer in der Pulverbeschichtung entstehen.

Teile:

Prüfen Sie vor dem Aufbau, ob alle benötigten Teile vorhanden sind.

Sicherheitshinweis:

Verwenden Sie beim Aufbau Handschuhe, um Verletzungen vorzubeugen.

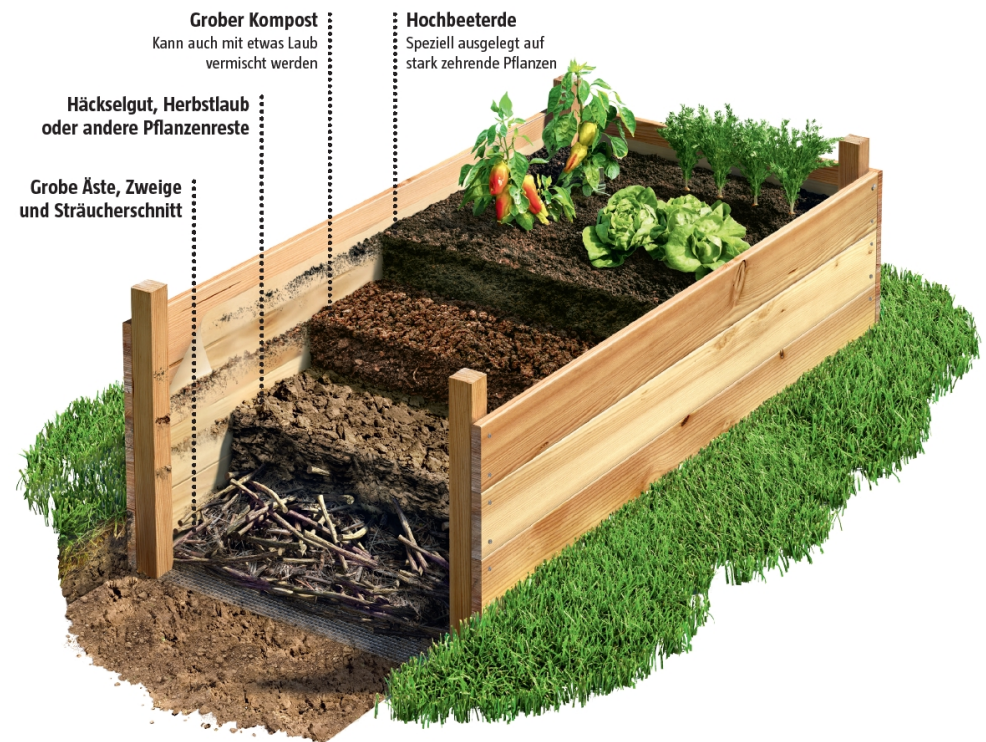
Wichtige Hinweise:

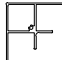
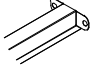
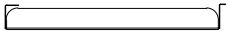


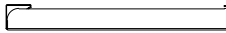

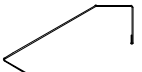
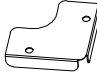
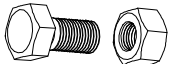


Das Hochbeet muss auf einer waagrechten Fläche aufgebaut werden!

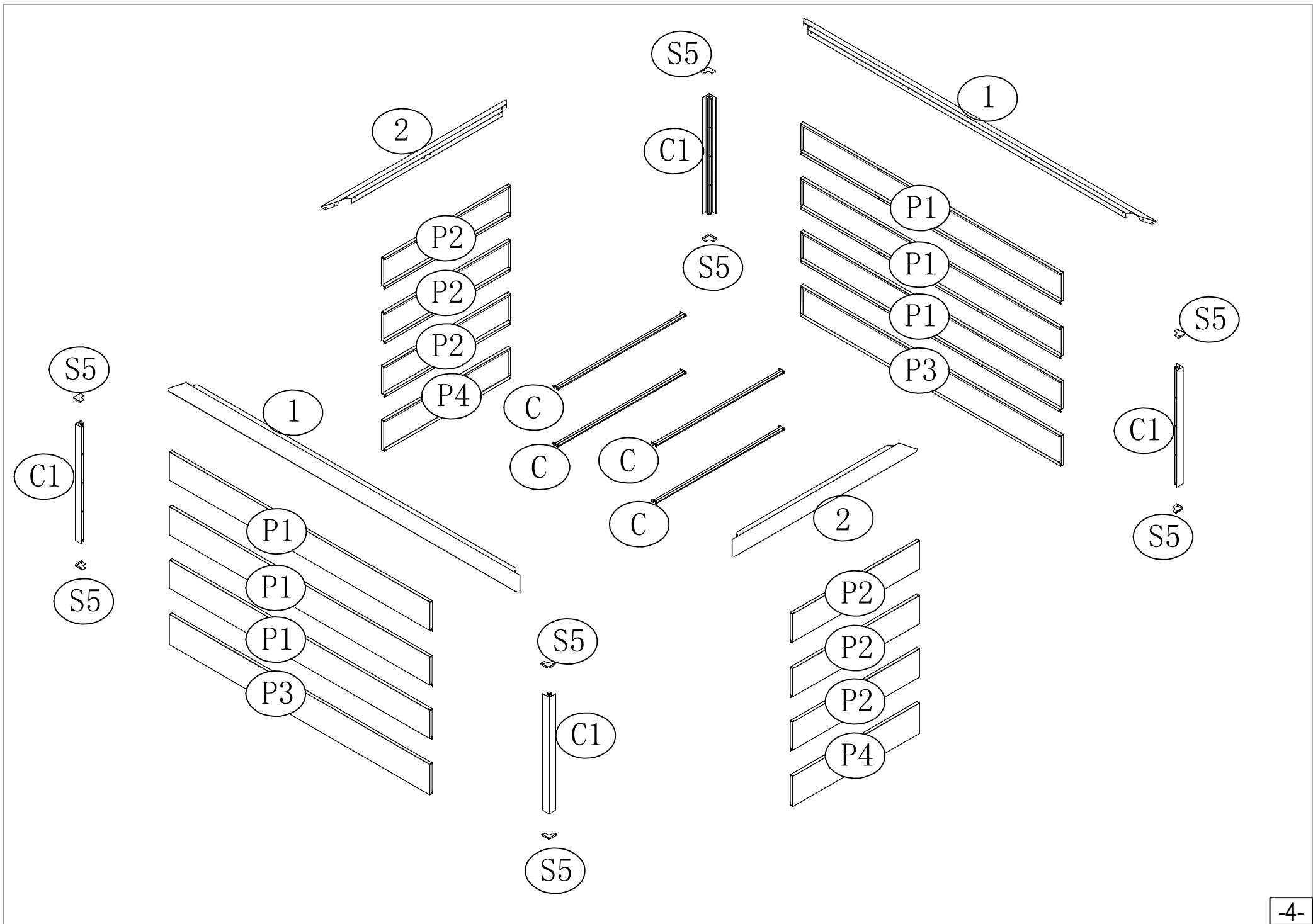
Die Pulverbeschichtung darf nicht mit aggressiven Chemikalien (z.B. Nitro Verdünnung etc.) in Kontakt kommen.

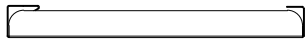
Optionales Zubehör Wühlmausgitter:

Sie können durch die Verwendung eines Wühlmausgitters Ihre Ernte nachhaltig vor Nagern schützen. Dieses erhalten Sie in Ihrem BAUHAUS.



Nr.	Teil	Anzahl
C1	 754mm	4
C	 984mm	4
P1	 1947mm	6
P3	 1947mm	2
P2	 947mm	6
P4	 947mm	2
1	 2121mm	2
2	 1121mm	2
S5		8
F7		8
ST4		8
F1		120

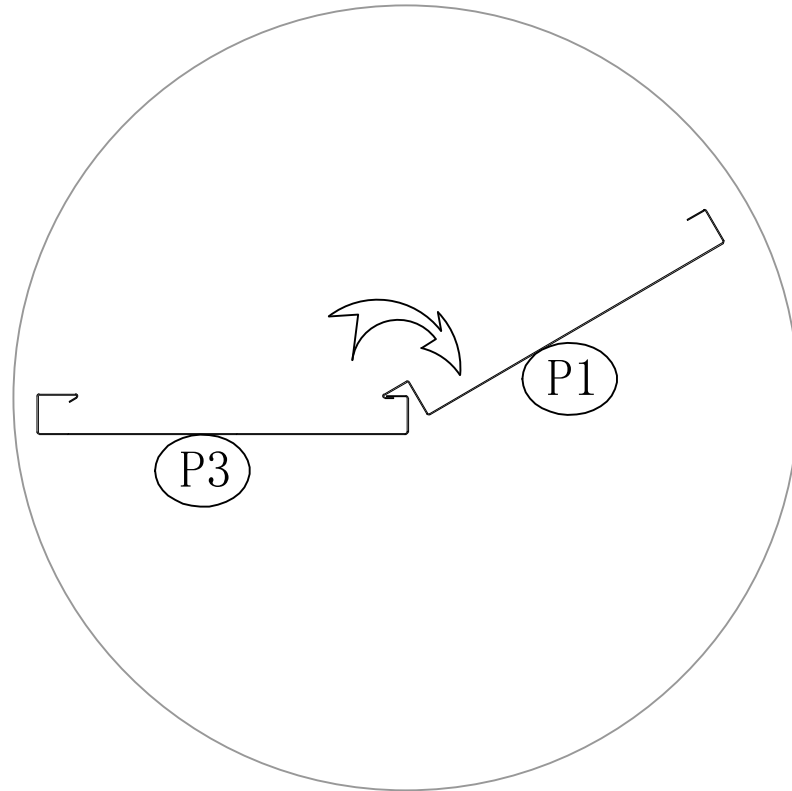
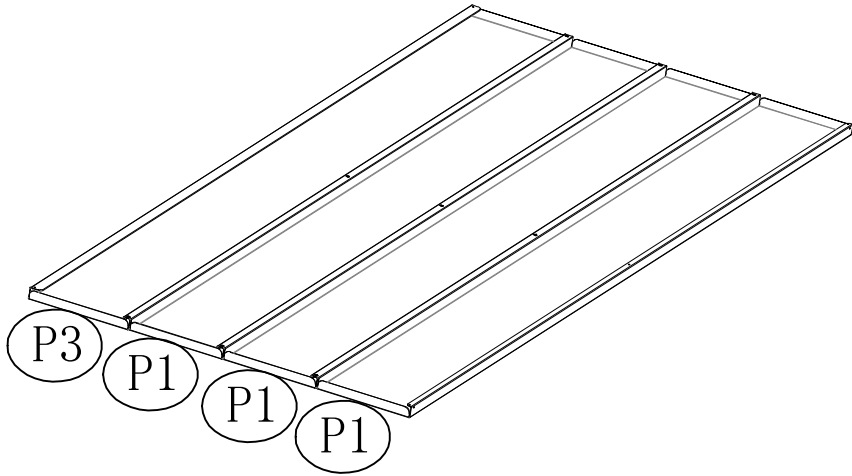
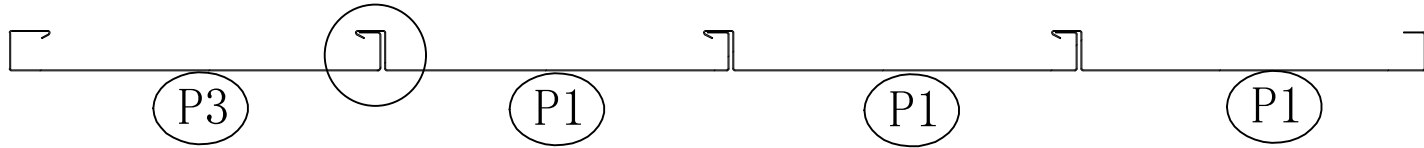




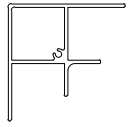
P3 x 2



P1 x 6



x2

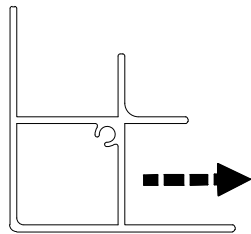
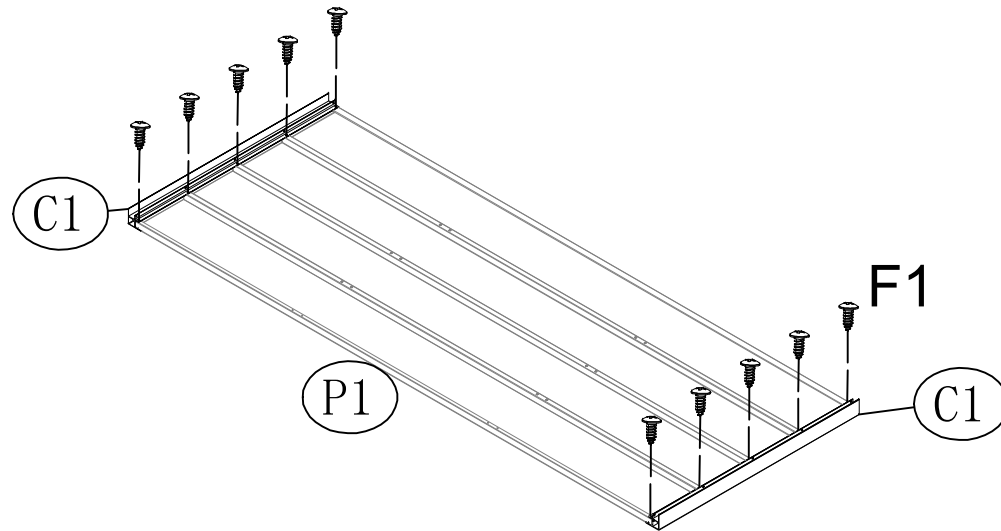


C1 x 4

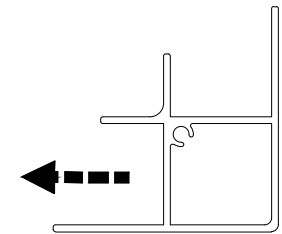
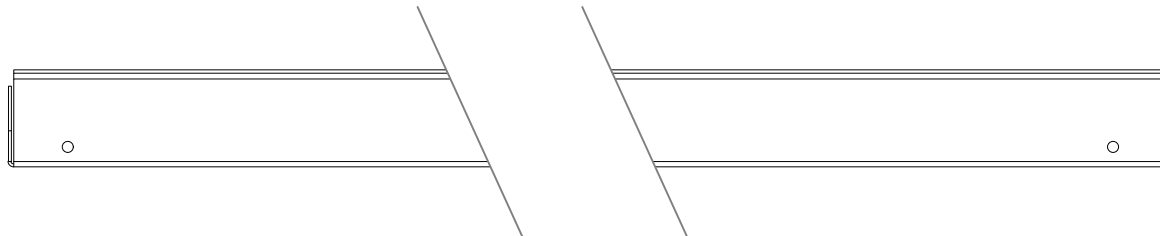


F1 x 20

Die Höhe der Metallpaneele P1 muss vor dem Anziehen der Schrauben F1 an die Höhe der seitlichen Profile C1 durch leichtes ziehen oder drücken angepasst werden. Damit stellen Sie sicher, dass die Metallpaneele P1 und das Profil C1 bündig abschließen.

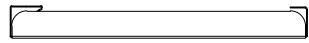


C1

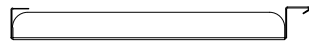


C1

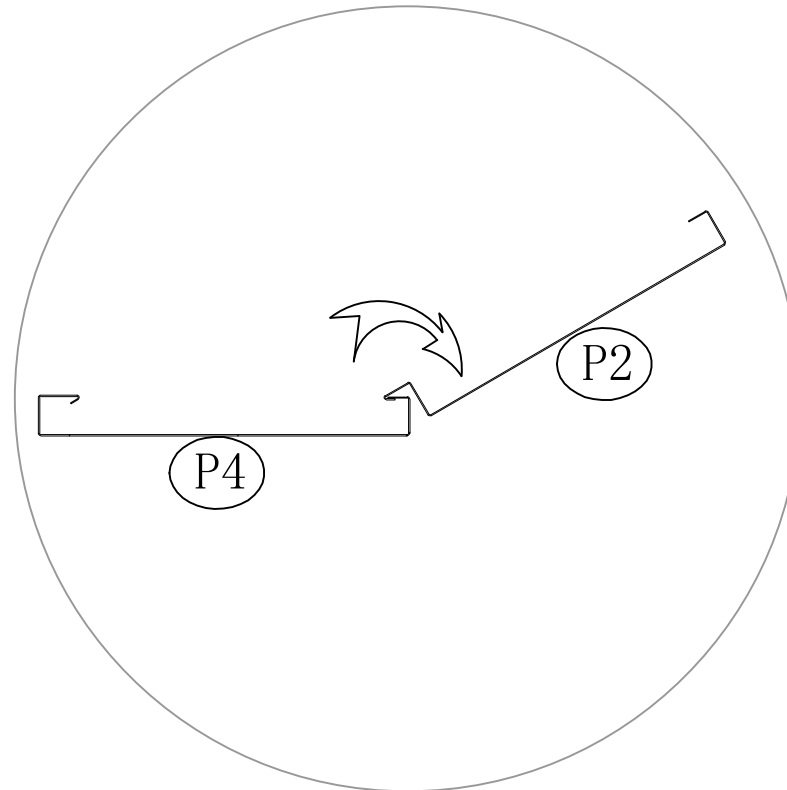
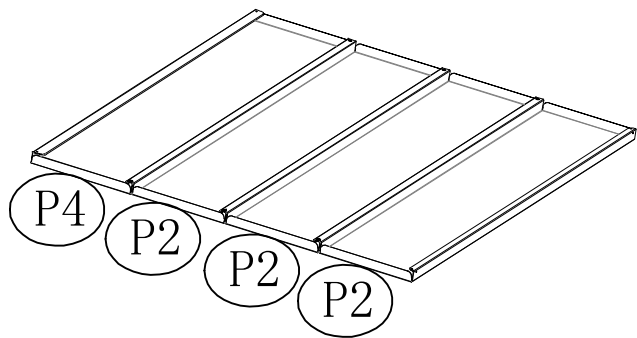
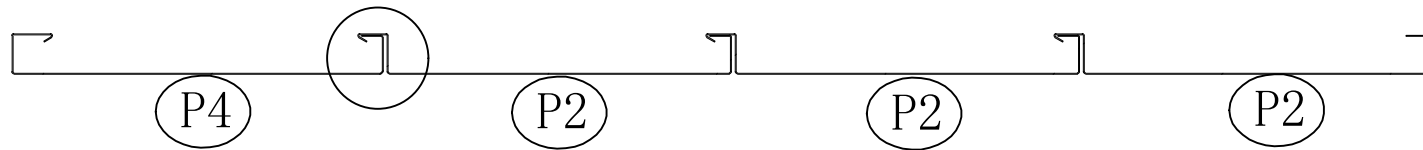
X2



P4 x 2



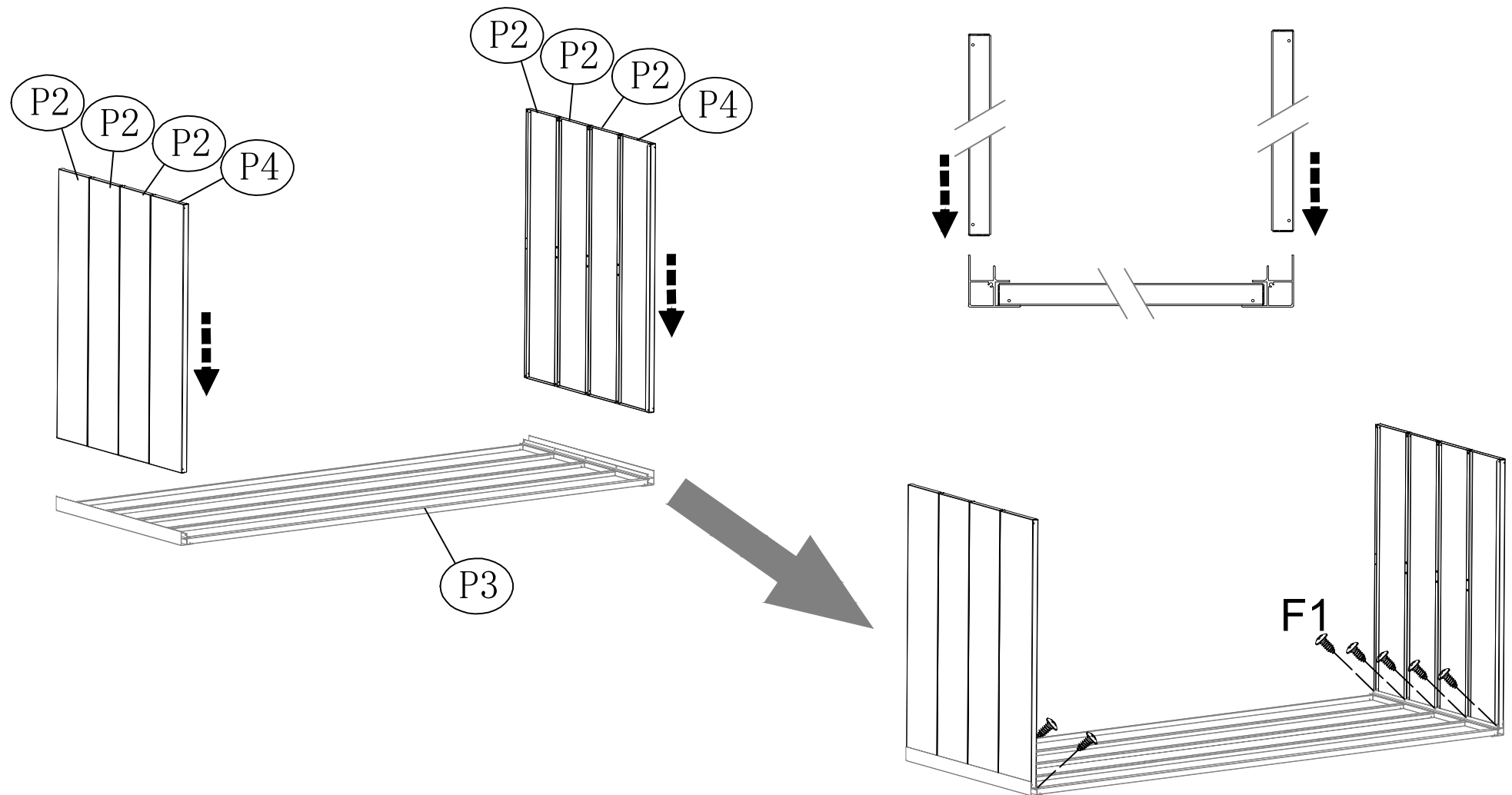
P2 x 6



x2

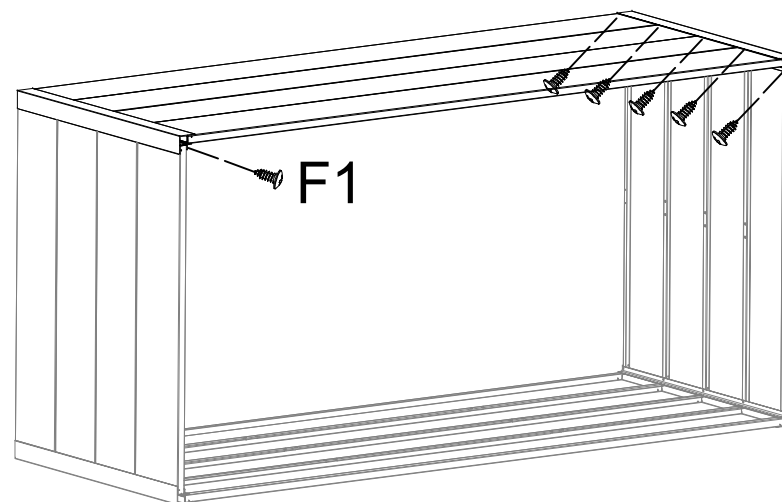
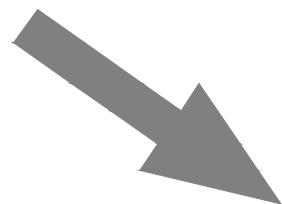
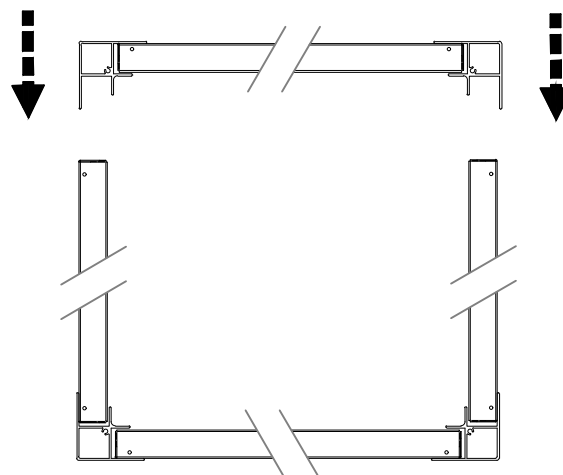
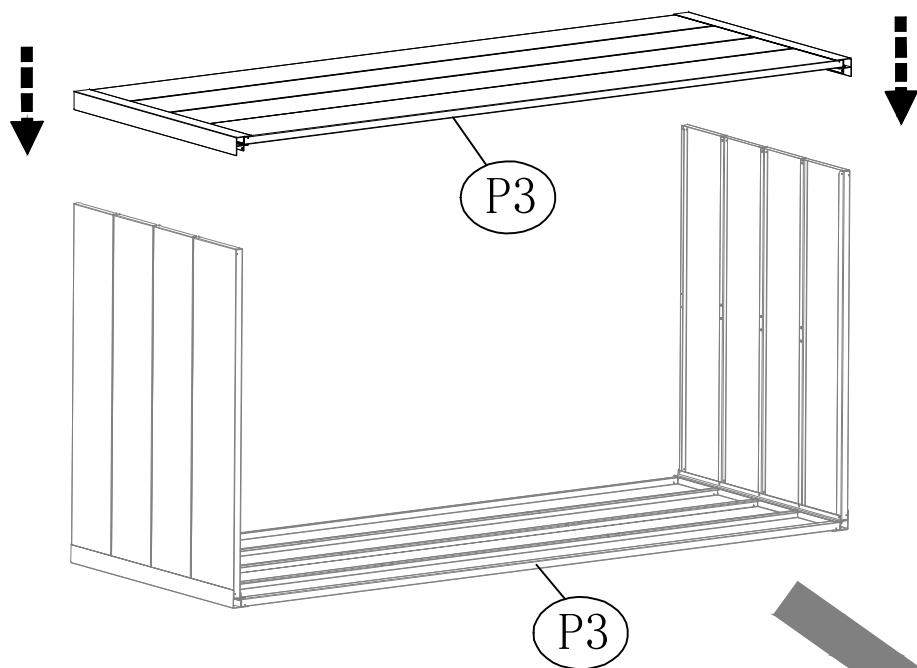


F1x10





F1x10





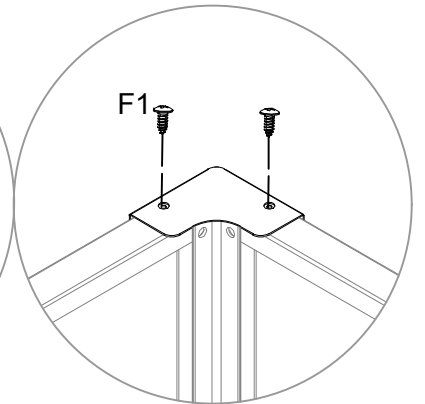
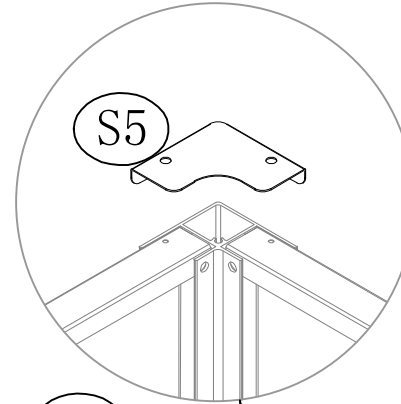
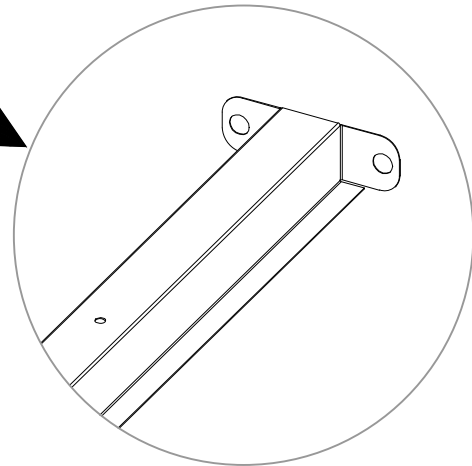
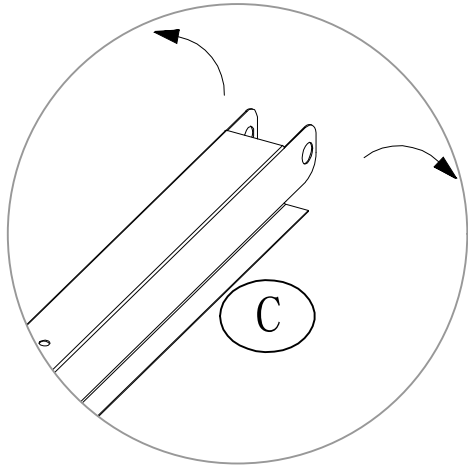
S5 x 4



C x 4



F1 x 24

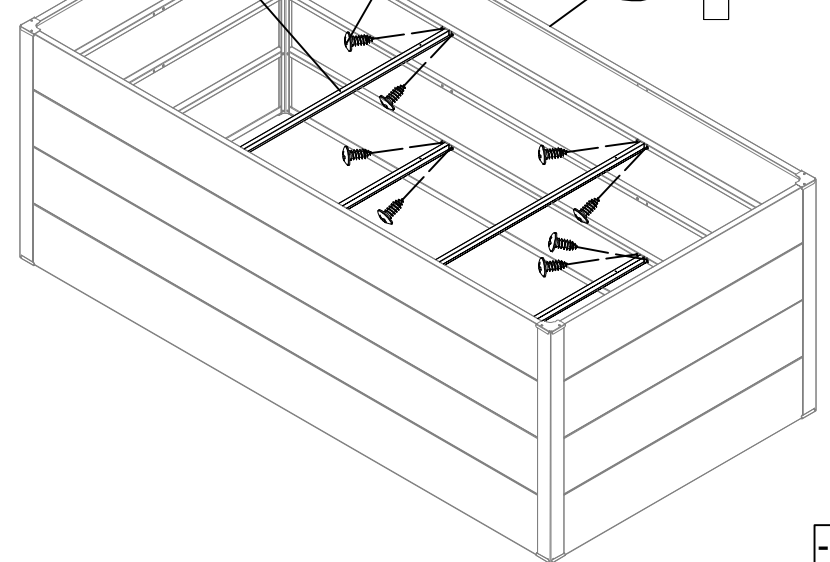


P4

C x 4

F1

P3

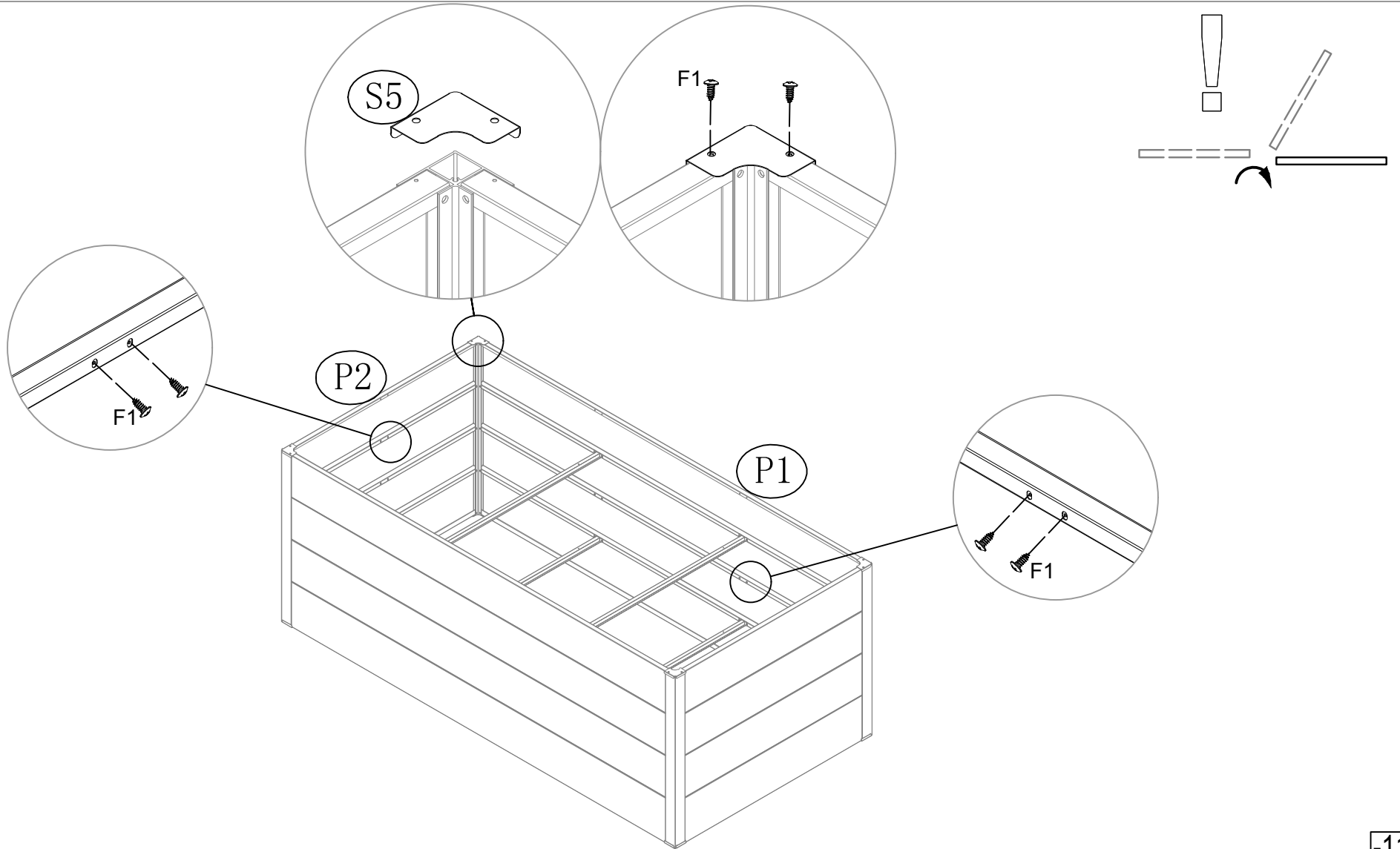


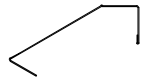


S5 x 4

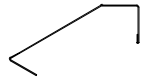


F1x 28

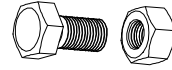




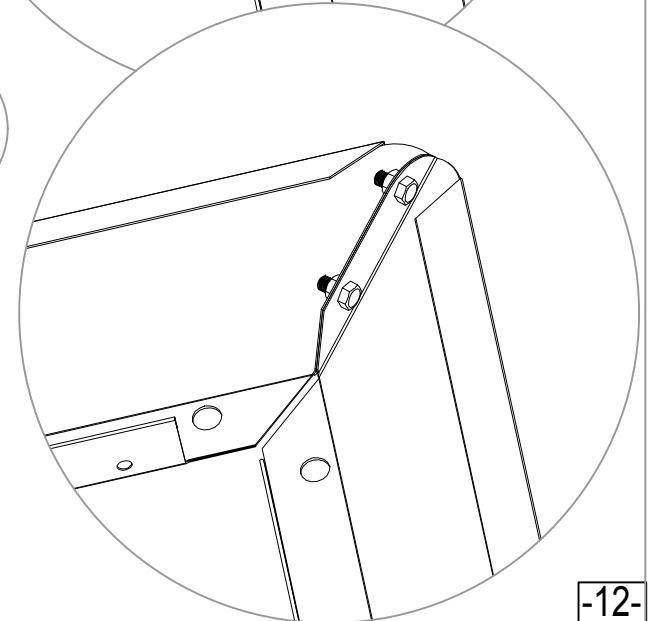
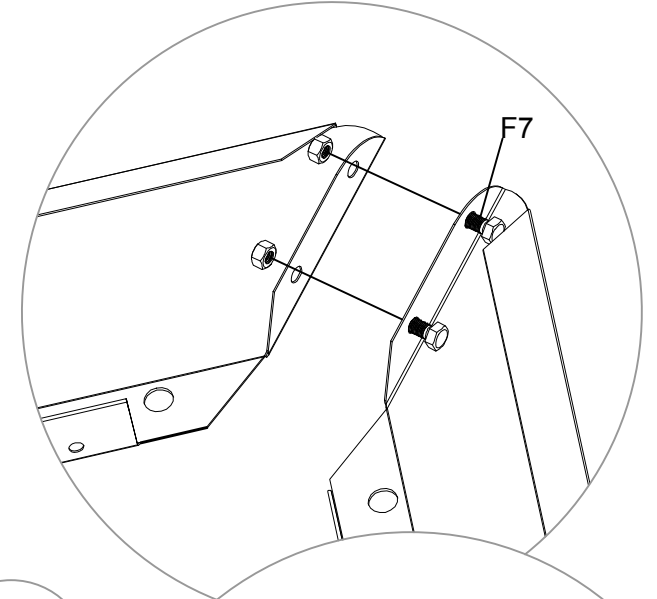
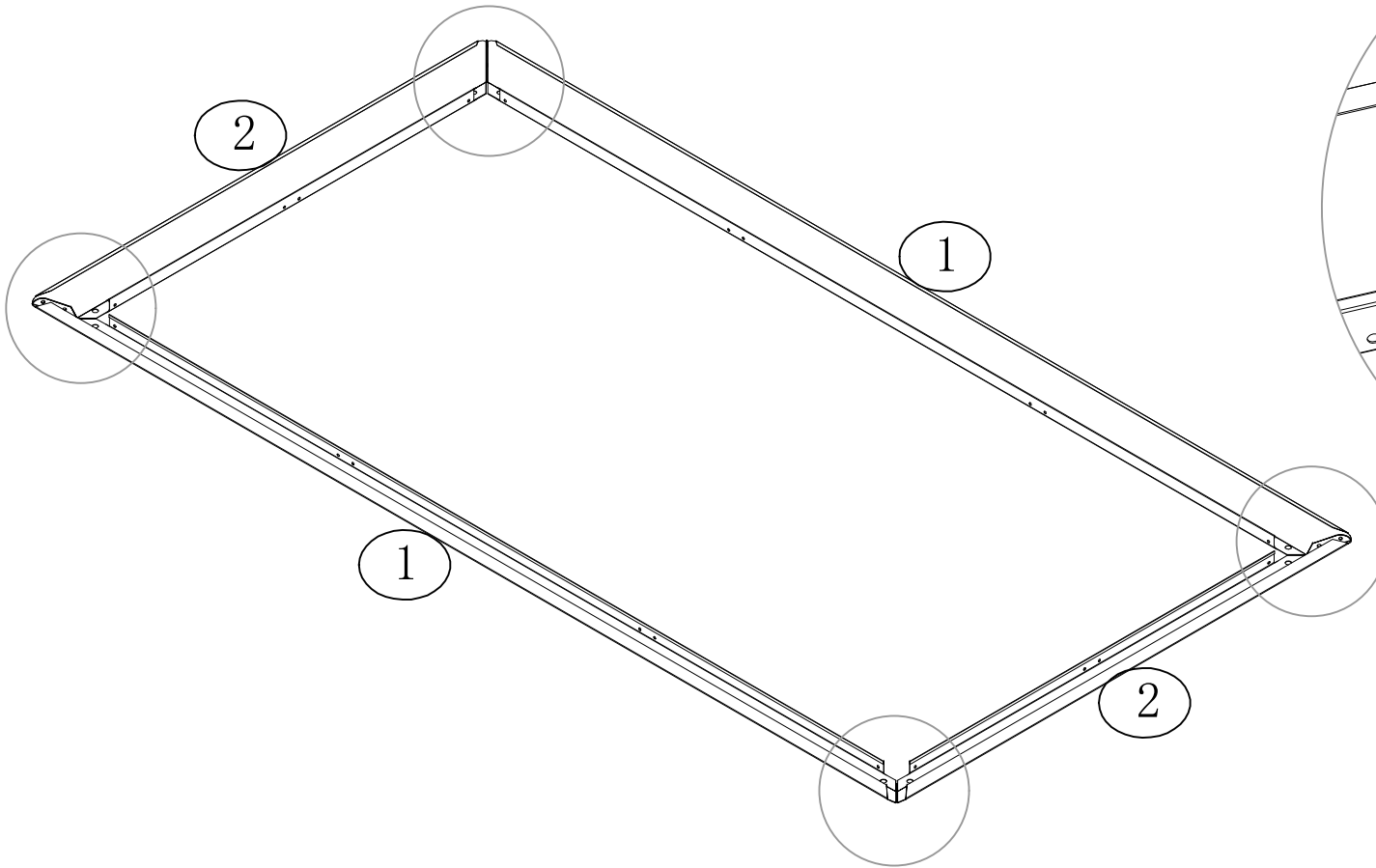
1 x 2

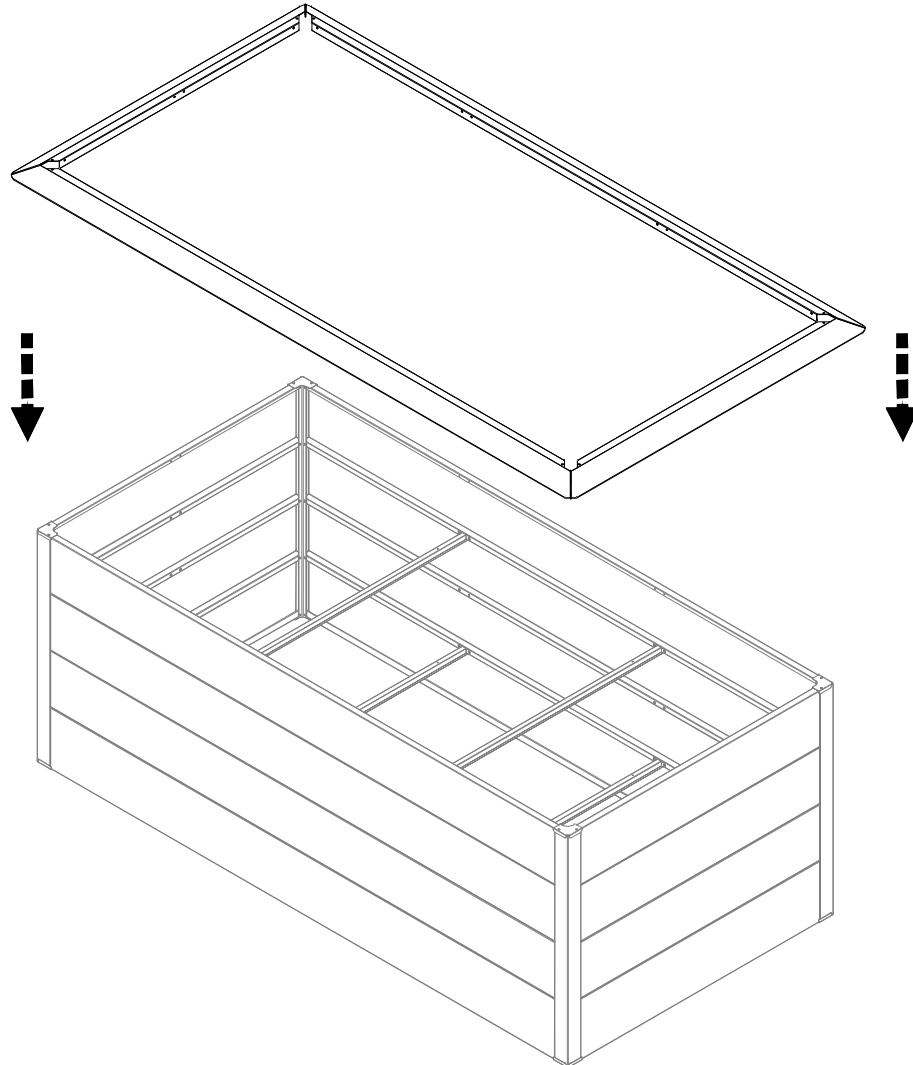
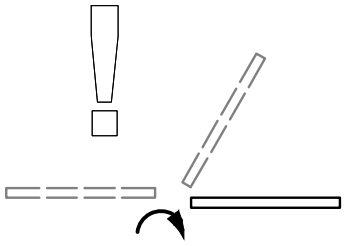


2 x 2



F7 x 8







F1x12



ST4 x 8

