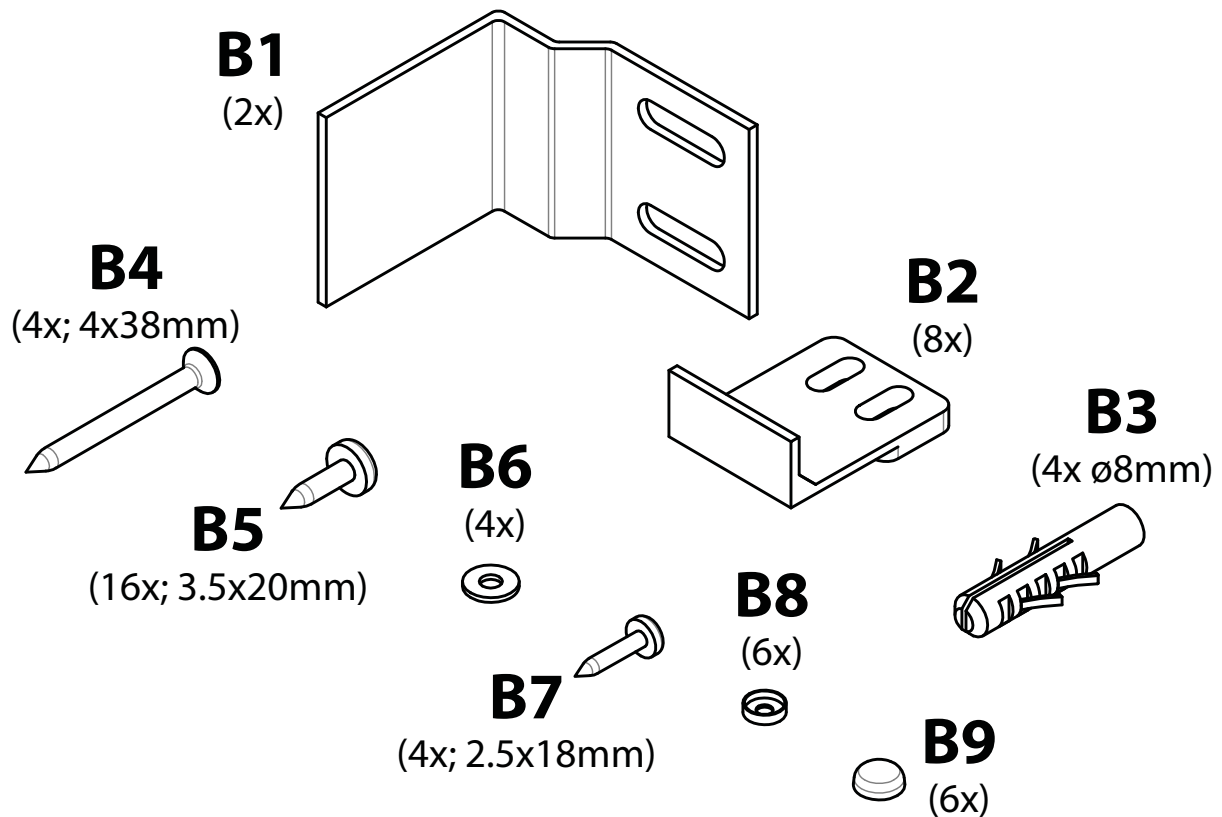


Montageanleitung

Acrylschürzen



B1 Metallfeder

B2 Kunststofffeder

B3 Dübel

B4 Schraube

B5 Schraube

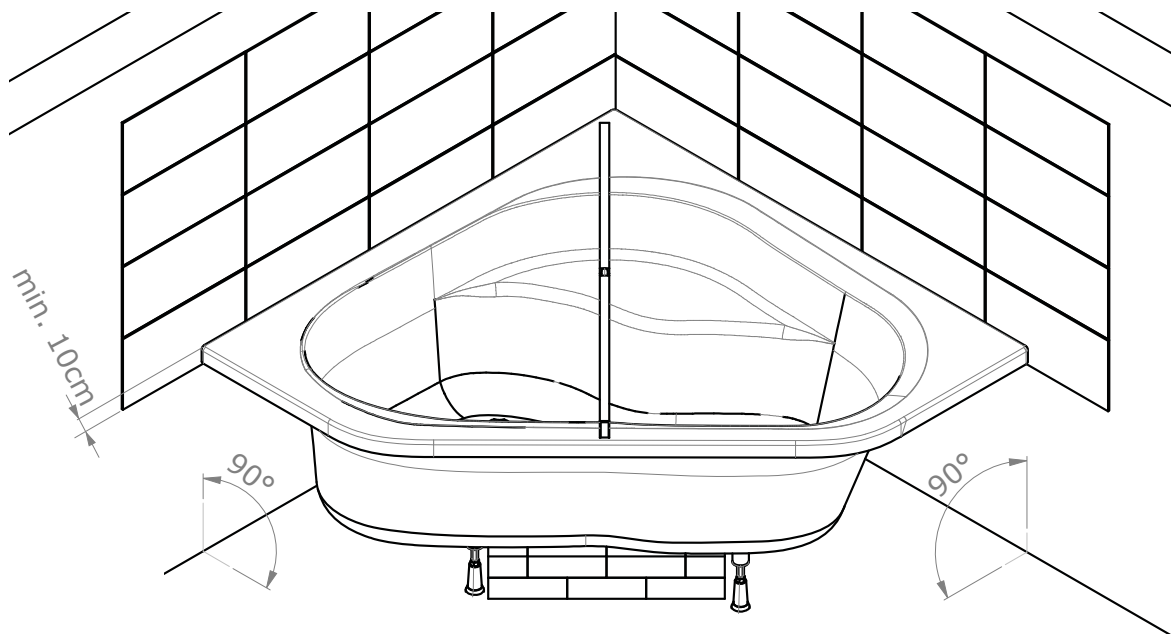
B6 Unterlegscheibe

B7 Schraube

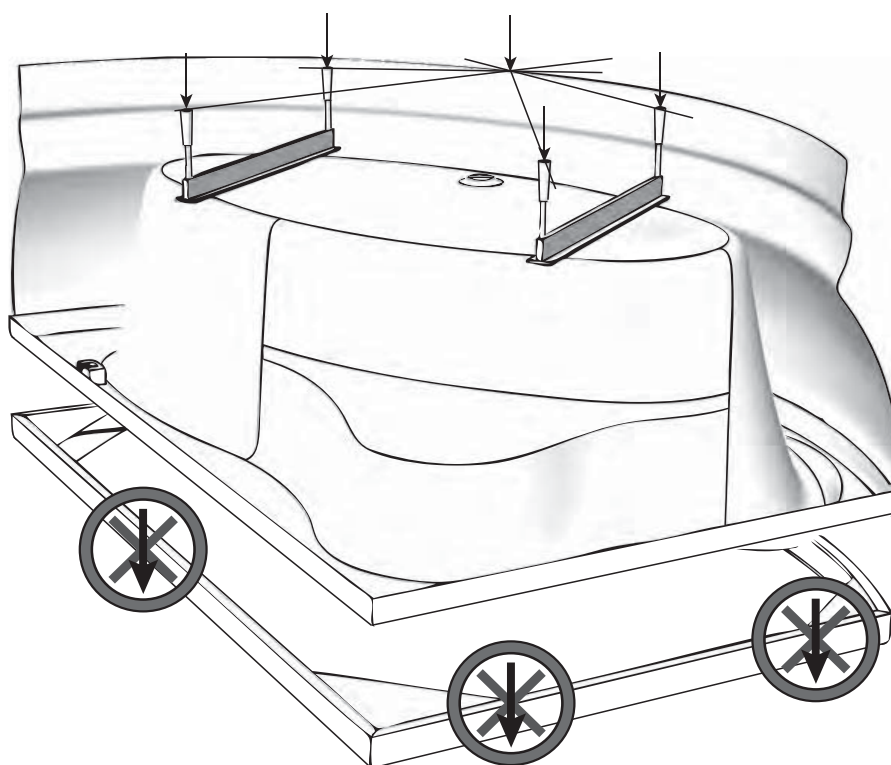
B8 Unterlegscheibe

B9 Abdeckung Schraube

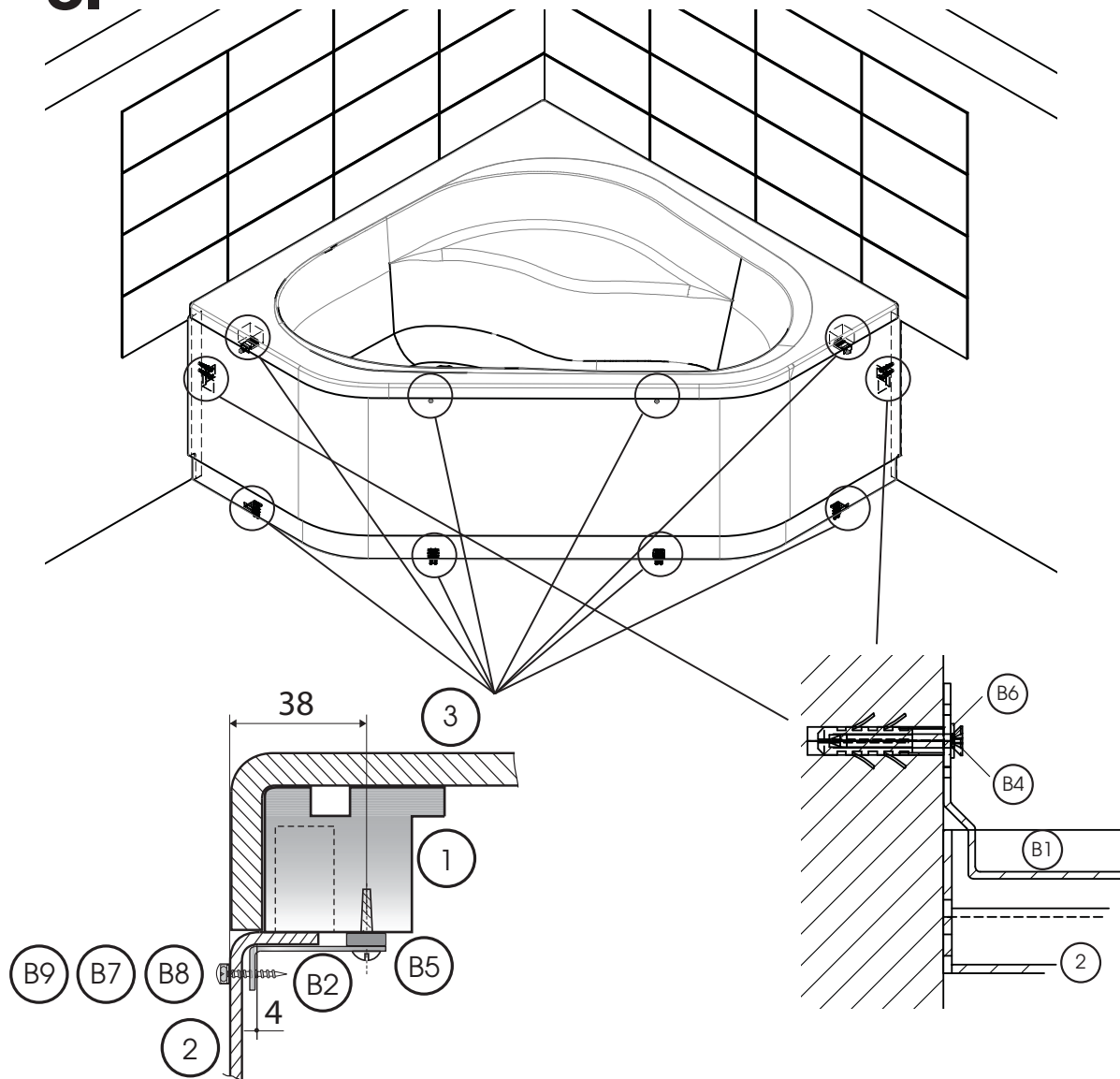
1.



2.

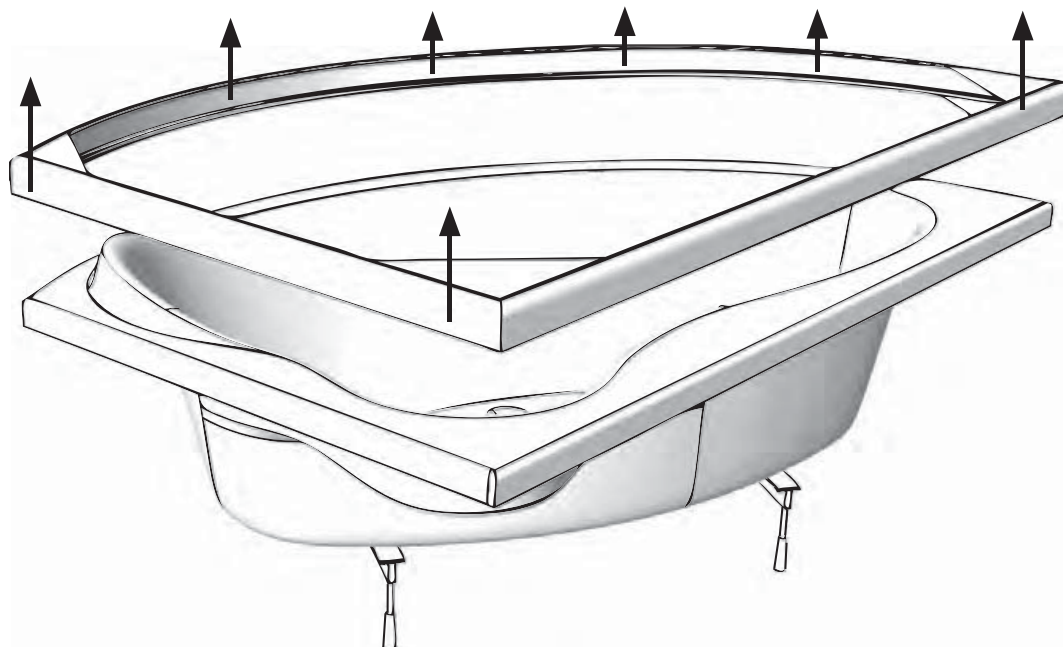


3.



1	Holzklotz	B1	Metallfeder
2	Schürze	B2	Kunststofffeder
3	Wanne	B3	Dübel
		B4, B5, B7	Schraube
		B6, B8	Unterlegscheibe
		B9	Abdeckung Schraube

4.

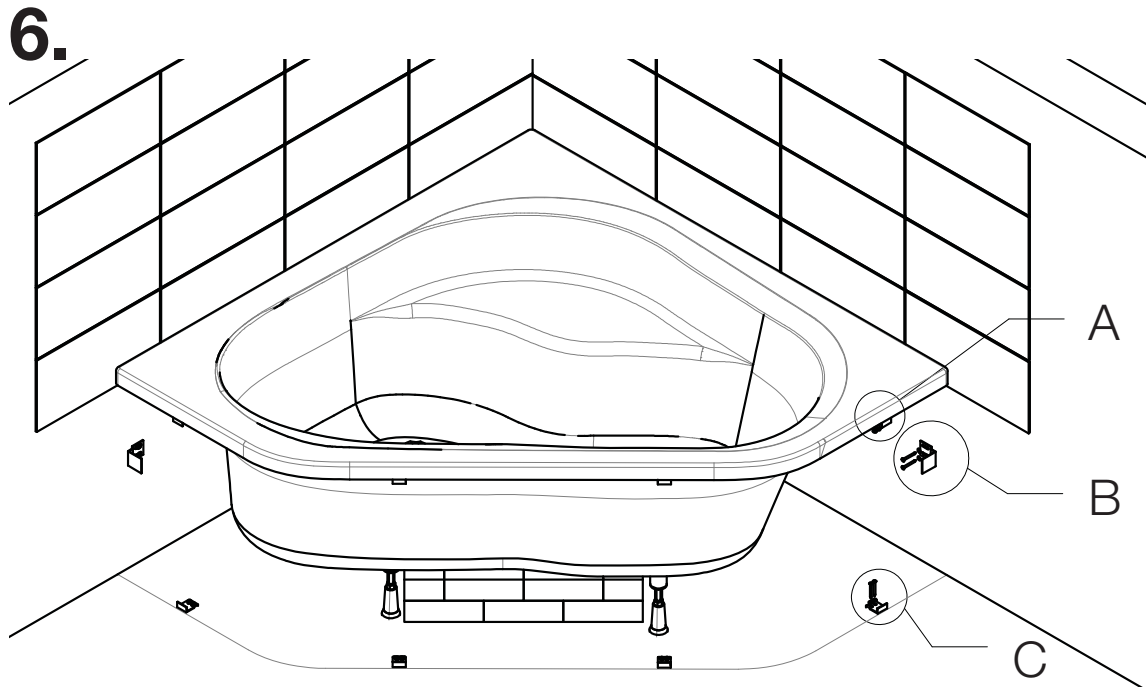


5.

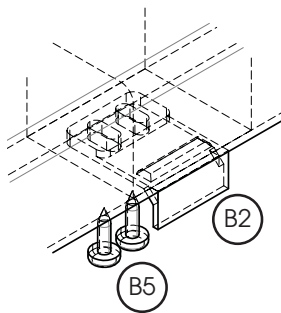


Montageanleitung

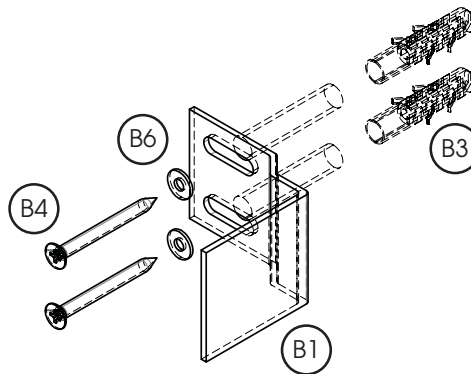
Acrylschürzen



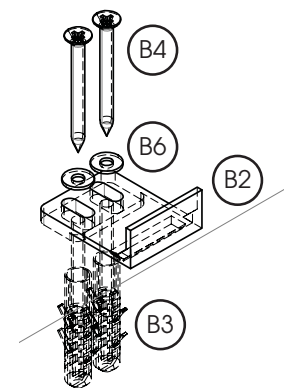
DETAIL A



DETAIL B

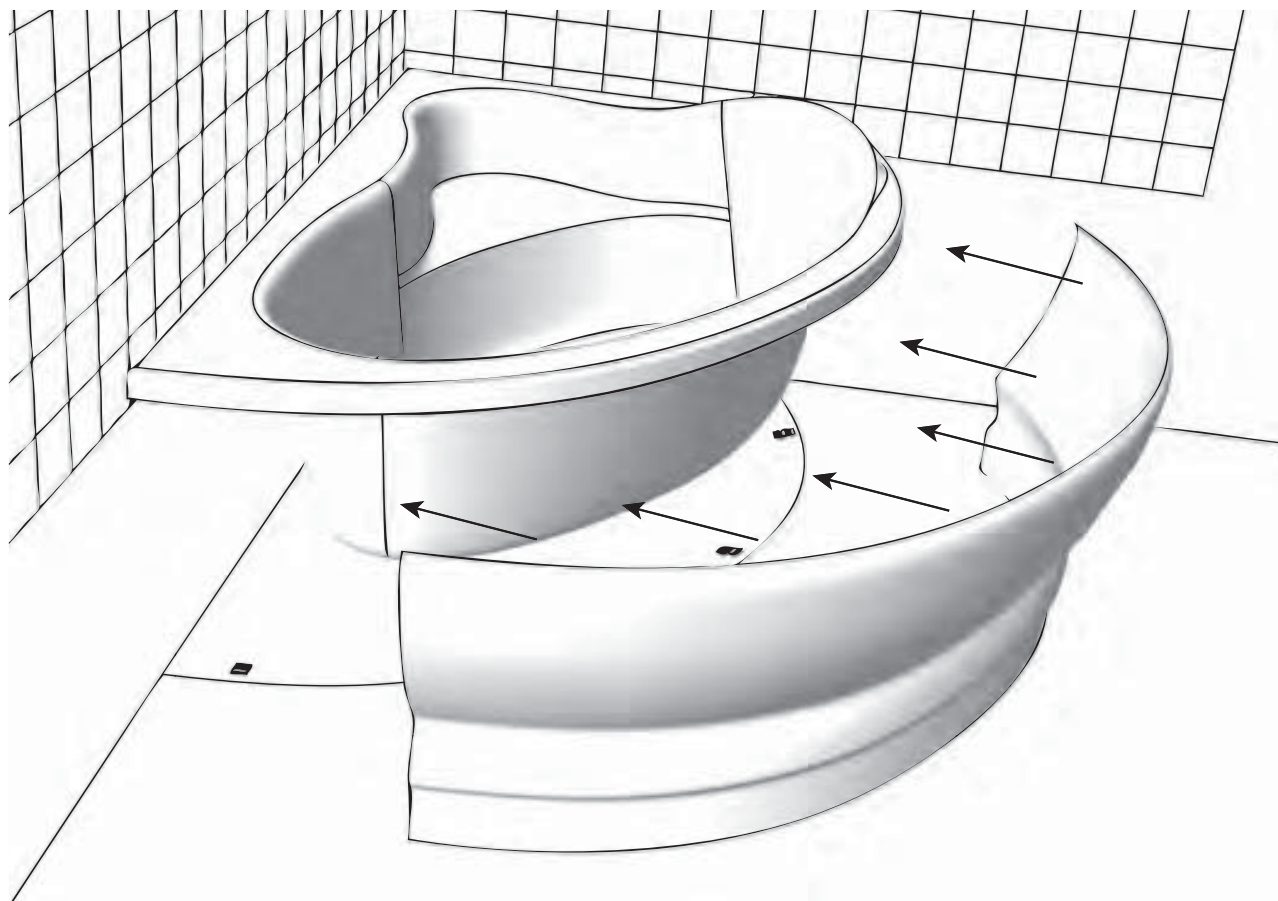


DETAIL C



B1	Metallfeder	B4, B5, B7	Schraube
B2	Kunststofffeder	B6, B8	Unterlegscheibe
B3	Dübel	B9	Abdeckung Schraube

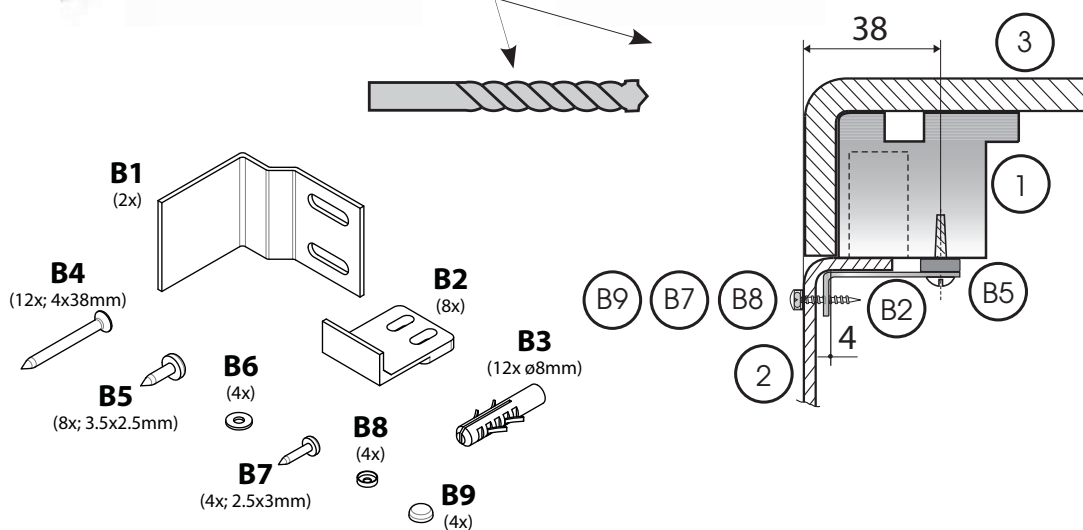
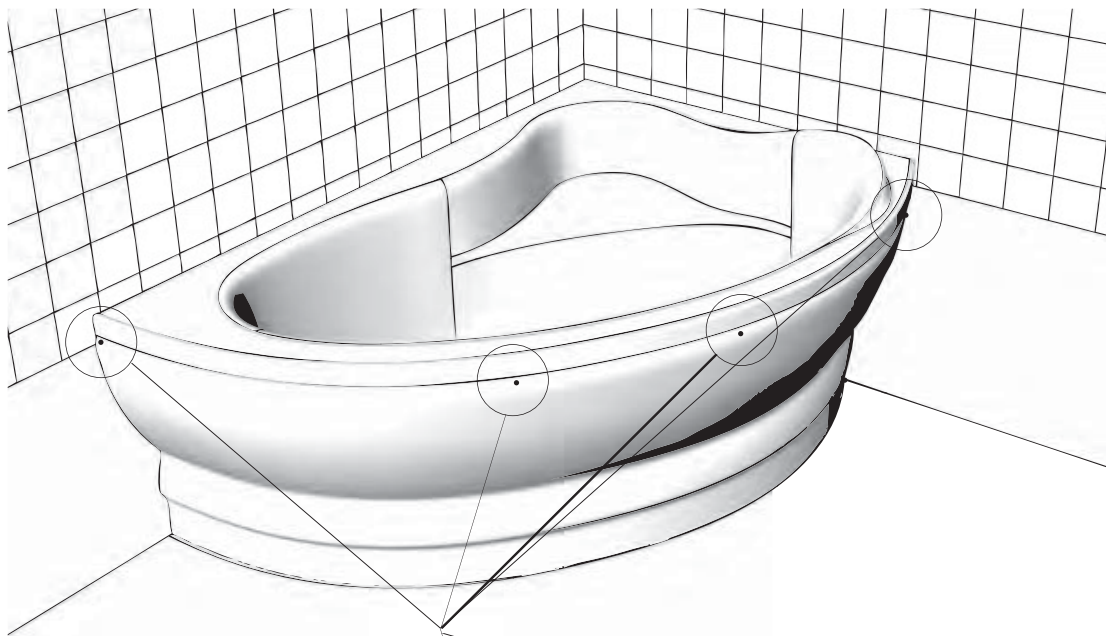
7.



Montageanleitung

Acrylschürzen

8.



1	Holzklötz	B1	Metallfeder
2	Schürze	B2	Kunststofffeder
3	Wanne	B3	Dübel
		B4, B5, B7	Schraube
		B6, B8	Unterlegscheibe
		B9	Abdeckung Schraube