



MANUAL DEL USUARIO

ESTUFA DE GAS MÓVIL GINEBRA CFGFH34BB01



PRECAUCIONES DE SEGURIDAD

POR SU SEGURIDAD, LEA DETENIDAMENTE ESTE MANUAL Y MANEJE EL APARATO SIGUIENDO ESTAS INSTRUCCIONES. GUARDE LAS INSTRUCCIONES EN UN LUGAR SEGURO PARA CONSULTARLAS EN EL FUTURO. UTILÍCELA ÚNICAMENTE EN UN ÁREA CON BUENA VENTILACIÓN.

ATENCIÓN: SI NO SE SIGUE EXACTAMENTE LA INFORMACIÓN DE ESTE MANUAL, PUEDE PRODUCIRSE UN INCENDIO O UNA EXPLOSIÓN Y CAUSAR DAÑOS MATERIALES, LESIONES PERSONALES O LA PÉRDIDA DE VIDAS.

ESTE PRODUCTO NO ES ADECUADO COMO FUENTE PRINCIPAL DE CALEFACCIÓN.

ADVERTENCIA

1. No intente nunca encenderla si se aprecian pérdidas o cualquier tipo de daños en la manguera.
2. No pulse el botón de encendido durante más de 40 segundos.
3. **No deje que los niños o las mascotas jueguen cerca de la estufa.**
4. **No toque el panel de cristal ni el frontal ni los laterales mientras esté encendida la estufa.**
5. No desconecte nunca el regulador mientras esté abierta la válvula de la bombona o el regulador.
6. No cambie la bombona en un área en la que haya un fuego abierto.
7. No exponga la bombona a un calor extremo.
8. No guarde otras bombonas en la misma habitación en la que se esté utilizando la estufa.
9. No introduzca los dedos ni ningún otro objeto a través del panel frontal de la estufa.
10. No introduzca puntas u objetos metálicos en el aparato.
11. Deje una separación de al menos 1 metro entre la estufa y cualquier otra fuente de calor.
12. Utilice siempre la bombona en posición vertical.
13. Utilice la estufa sobre un suelo firme y plano.
14. Apague siempre el aparato del regulador cuando no lo esté utilizando.
15. No permita que su estufa sea manipulada por personal no autorizado.
16. No utilice el aparato debajo de tomas de corriente eléctrica.
17. No utilice la estufa en baños, duchas de piscinas ni en vehículos de recreo, como caravanas o autocaravanas.
18. No utilice la estufa mientras duerme.
19. Por motivos de estabilidad, la estufa no debe utilizarse sin una bombona de gas en su interior.
20. No cubra la estufa. Las telas, la ropa, las cortinas, la ropa de cama y otros materiales inflamables pueden prenderse si se colocan tocando las salidas de la estufa.
21. No cubra las aberturas de ventilación, ya que solo puede garantizarse una buena combustión si hay un buen intercambio de aire.
22. Si se produce alguna fuga, debe apagarse el aparato en la válvula del depósito de gas o en la válvula de desconexión del regulador y el regulador debe desconectarse de la bombona.

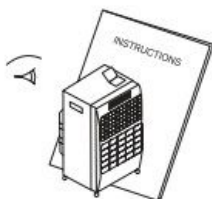
23. Después de utilizarla, apague la estufa en la válvula de encendido del regulador y desconecte el regulador de la bombona. Apague el aparato desde el depósito mediante la válvula de aislamiento del depósito de GLP.
24. Cuando encienda la estufa por primera vez y después de un largo periodo sin utilizarla, compruebe que no haya objetos extraños (suciedad, insectos, telarañas, etc.) y, en caso necesario, hágala revisar por un técnico cualificado.
25. Utilícela únicamente en un área con buena ventilación.
26. No la utilice en entornos en los que sustancias tales como líquidos inflamables, gases y partículas en suspensión puedan generar un riesgo de explosión o de incendio.
27. No utilice la estufa en habitaciones con un volumen inferior a los indicados en la tabla de volúmenes mínimos recomendados.
28. El protector de este aparato tiene la finalidad de evitar riesgos de incendio o de quemaduras y no debe retirarse permanentemente ninguna parte del mismo. **NO DISPONE DE PROTECCIÓN PARA LOS NIÑOS PEQUEÑOS O PERSONAS CON DISCAPACIDAD.**
29. No mueva el aparato cuando los impactos y sacudidas debidas al funcionamiento puedan activar el dispositivo de seguridad.
30. No mueva el aparato cuando esté caliente.
31. No tire nunca de la manguera de gas para mover el aparato. Utilice las asas previstas para levantar o mover el aparato del lugar en el que se encuentra.
32. No utilice esta estufa con un programador, un sistema temporizador independiente a distancia o cualquier otro dispositivo que la conecte automáticamente, ya que existe el riesgo de que la estufa esté cubierta o colocada de forma incorrecta.
33. La protección (puerta de vidrio) de esta estufa está diseñada para evitar el acceso directo a los elementos calefactores y debe estar en su sitio mientras se esté utilizando la estufa. La protección (puerta de cristal) no proporciona una protección total a los niños o a personas con discapacidad.
34. Este aparato necesita una manguera y regulador, consúltelo con su proveedor de gas
35. No coloque el aparato cerca de paredes, muebles, cortinas, ropa de cama ni otros materiales inflamables, ya que existe riesgo de incendio.

PRECAUCIÓN

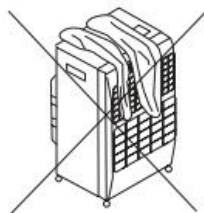
1. La primera conexión de la bombona y cada sustitución de la misma deben hacerse en un habitación con buena ventilación y sin fuegos abiertos. No fume durante estas acciones.
2. No desmonte ni modifique el regulador ni ningún otro componente de la estufa.
3. Evite cualquier uso inadecuado. Utilice el aparato únicamente para su uso previsto, tal y como se describe en este manual. Cualquier otro uso no recomendado por el fabricante puede provocar incendios, lesiones o la muerte.
4. Compruebe regularmente el funcionamiento del aparato, haciendo que personal técnico cualificado y autorizado compruebe si existen desgaste o roturas. Preste especial atención a las mangueras y a las conexiones.
5. Las reparaciones deben ser realizadas por un servicio técnico cualificado. La estufa debe ser inspeccionada por un técnico cualificado al menos una vez al año.
6. Puede necesitar un mantenimiento más frecuente debido a una suciedad

excesiva procedente de alfombras, residuos u otros restos (moquetas, residuos de mascotas, pelo, etc.)

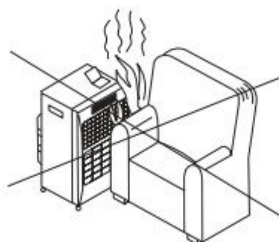
7. Todos los componentes retirados para realizar el mantenimiento deben ser vueltos a colocar en su sitio antes de poner en funcionamiento la estufa.
8. La instalación y el mantenimiento del aparato deben ser realizados conforme a la normativa y reglamentos del sector vigentes.
9. No utilice esta estufa si alguno de estos elementos ha estado sumergido en agua. Llame inmediatamente a un técnico de mantenimiento cualificado para que inspeccione la estufa y sustituya cualquier pieza del sistema de control y de gas que haya estado sumergido en el agua.
10. Para dejar de utilizar y eliminar el dispositivo, cierre la válvula de gas de la bombona y saque la bombona.
11. No utilice productos abrasivos para la limpieza.



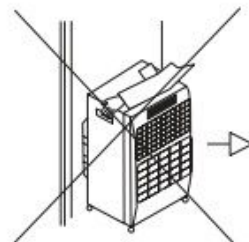
1. Utilice siempre la estufa con las instrucciones suministradas con la misma. Guarde las instrucciones en un lugar seguro.



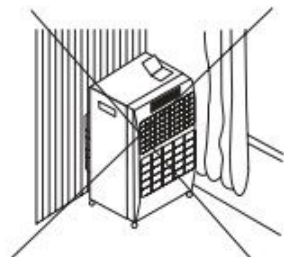
2. NO coloque ropa ni otros materiales sobre la estufa. Esto podría suponer un riesgo de incendio o afectar a la eficacia del aparato.



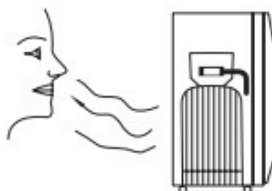
3. NO coloque la estufa cerca de muebles.



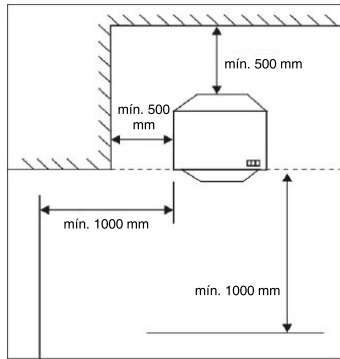
4. NO mueva la estufa de una habitación a otra estando encendida.



5. NO coloque la estufa cerca de paredes, muebles, cortinas, ropa de cama ni ningún otro material inflamable, ya que podría suponer un riesgo de incendio. Deben respetarse las siguientes distancia mínimas: 50 cm en los laterales y 100 cm en la parte frontal. Oriente SIEMPRE la estufa hacia el centro de la habitación. La estufa debe estar colocada en todo momento sobre una superficie nivelada.

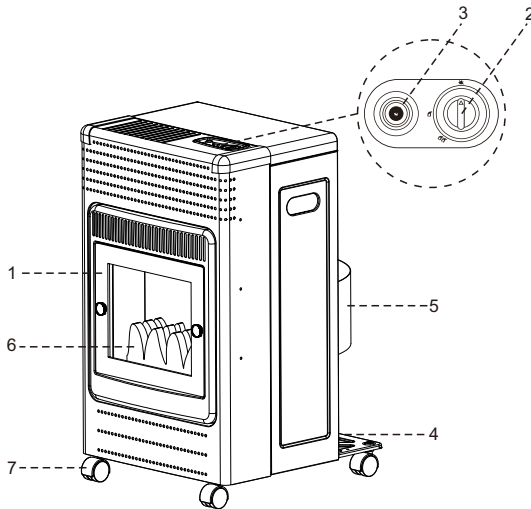


6. Si sospecha que hay una fuga. NO desconecte el regulador. Cierre el suministro de gas en la bombona o en el regulador. Saque la estufa al exterior, a un entorno sin llamas. Abra el suministro de gas y compruebe todas las conexiones. Pase lentamente un cepillo con agua jabonosa por las conexiones o bien un spray de detección de fugas; las fugas de gas formarán burbujas. Si encuentra una fuga, cierre el gas. NO vuelva a utilizar la estufa hasta que haya sido revisada por personal autorizado conforme a la normativa de seguridad en el uso del gas (instalación y uso).



Nota: Distancia mínima de la estufa móvil al techo de al menos 1000 mm.

PIEZAS DEL PRODUCTO



- | | |
|-----------------------|---|
| 1. Panel de cristal | 2. Botón de control |
| 3. Botón de encendido | 4. Espacio para alojamiento de la bombona |
| 5. Cubierta trasera | 6. Carbón |
| 7. Rueda | |

ENTORNO DE USO

La estufa consume oxígeno mientras está en funcionamiento. Por este motivo las habitaciones en que se utilice deben tener una ventilación adecuada. De este modo se garantiza la eliminación de los productos de la combustión y se permite la entrada de aire nuevo.

Una ventilación adecuada debería reducir considerablemente la condensación. En la siguiente tabla se muestran los tamaños mínimos de habitación para cada nivel de calor y la ventilación que debe proporcionarse.

EN CASO DE MODELOS INFRARROJOS:

Número de quemadores EN USO continuo	OTROS TAMAÑOS DE HABITACIÓN	TAMAÑO SALA DE ESTAR	VENTILACIÓN	
			Nivel bajo	Nivel alto
1	25 metros cúbicos; es decir 2,5 m x 4 m x 2,5 m	50 metros cúbicos; es decir 5 m x 4 m x 2,5 m	105 cm ²	105 cm ²
2	38 metros cúbicos; es decir 3,6 m x 4 m x 2,5 m	76 metros cúbicos; es decir 7,2 m x 4 m x 2,5 m	95 cm ²	190 cm ²

1. Este aparato necesita una manguera y un regulador. Consulte a su proveedor de gas **el tipo correcto según la bombona que se utilice y cualquier otra normativa vigente.**
2. Utilícela únicamente en áreas con buena ventilación. **Lea las instrucciones antes de utilizar este aparato.**
3. No la utilice en vehículos de **recreo como** caravanas o autocaravanas.
4. Debe comprobarse si existen fugas en este aparato antes de utilizarlo por primera vez y cada vez que se vuelva a conectar la bombona.
5. Es importante realizar correctamente todas las conexiones de gas para evitar fugas. No utilice una llama para comprobar si hay fugas. Utilice agua jabonosa o un spray de detección de fugas.
6. Utilice siempre la bombona en posición vertical.
7. Apague siempre el aparato del regulador cuando no lo esté utilizando.
8. Cuando encienda la estufa por primera vez o si ha pasado mucho tiempo desde la última vez que se ha utilizado, encienda la estufa en el exterior y déjala funcionando en el exterior durante 15 minutos.
9. No utilice la estufa mientras duerme.
10. No utilice la estufa en pisos elevados.
11. No utilice la estufa en sótanos, baños ni dormitorios.
12. El protector (puerta de cristal) del aparato tiene la finalidad de evitar riesgos de incendio o de quemaduras y no debe retirarse permanentemente ninguna parte del mismo. No proporciona una protección completa para niños pequeños ni personas con discapacidad.
13. La manguera debe medir 0,5 m (máximo). Las mangueras desgastadas o dañadas deben sustituirse. Se recomienda cambiar la manguera cada año. **Utilice siempre una manguera que cumpla el estándar EN y la normativa local.**

14. Utilice siempre un regulador que cumpla con el estándar EN 16129 y la normativa local.

ADVERTENCIA

Realice una prueba de fugas cada vez que vuelva a conectar la bombona o si la estufa no se ha utilizado durante un periodo de tiempo significativo.

No retuerza el tubo flexible ni la manguera.

No mueva el aparato mientras esté encendido

INSTALACIÓN

CONEXIÓN DE LA BOMBONA

1. Coloque la bombona llena de gas en la parte posterior de la estufa.
2. Encaje el regulador de gas en la bombona y conecte el regulador al tubo flexible y a la válvula.
3. Abra la bombona y el regulador.
4. Si no se suministra el regulador o se pierde, póngase en contacto con su proveedor de gas para que le asesore sobre el tipo correcto para la bombona de gas que está utilizando.
5. **PRUEBA IMPORTANTE PARA DETECTAR FUGAS:**
Debe realizarse en un área bien ventilada, sin llamas vivas ni ninguna otra fuente de ignición. Con el regulador conectado a la bombona, abra el control del regulador. Pase un cepillo por todas las conexiones, las conexiones de las tuberías con el regulador y la bombona de gas con una solución al 50 % de detergente y agua o con un espray de detección de fugas. Si se forma una corriente de burbujas, indica que hay una fuga. Si se detecta una fuga, cierre el regulador, desconéctelo de la bombona y saque la bombona de gas al exterior, a una zona bien ventilada. Póngase en contacto con su proveedor de gas para solicitar asistencia. **NO UTILICE LA ESTUFA SI HAY FUGAS.**
6. Fije la cubierta posterior después de realizar la comprobación de fugas.

CÓMO CAMBIAR UNA BOMBONA

1. Cierre el regulador y deje que la estufa se enfríe completamente antes de sacar y sustituir la bombona. No intente sustituir la bombona mientras la estufa está en uso.
2. Las bombonas deben sustituirse en un entorno sin llamas.
3. No fume mientras cambia la bombona
4. Cuando tenga que sustituir la bombona vacía, cierre el gas en la válvula del regulador y saque la bombona vacía de la estufa.
5. Retire el regulador de la bombona vacía.
6. Siga los pasos que se describen en «Conexión de la bombona» para conectar la bombona llena.

INSTALACIÓN DEL CARBÓN



Retire el panel de cristal y coloque los carbones en su posición como se muestra a continuación.



Coloque en su sitio el panel de cristal tal y como se muestra. Asegúrelo con las fijaciones como se muestra.

Antes de encenderla:

1. Inspeccione el conjunto de la manguera. Si la manguera está cortada, muestra signos de un desgaste excesivo o si hay fugas, debe sustituirse antes de poner en

funcionamiento la estufa.

2. Asegúrese de que la estufa está colocada con una separación mínima de 0,6 m con los materiales inflamables por arriba y a los lados, tanto vertical como horizontalmente.

Asegúrese de que el panel de cristal está bien cerrado.

USO DEL APARATO

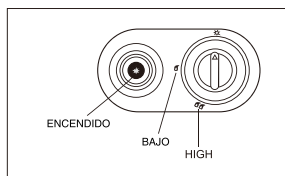


Fig. 1



Fig. 2



INSTRUCCIONES PARA EL ENCENDIDO

La estufa tiene tres ajustes (Fig. 1):

Encendido (Pos.1 ★); Mínimo (Pos.2 f); Máximo (Pos.3 ff).

Para encender la estufa:

1. Coloque una pila del tipo AAA (no suministrada) dentro del botón de encendido (el polo «+» hacia arriba).
Consulte la Fig. 2.: Retire la pila durante los periodos en los que no se utilice para evitar fugas en la misma.
2. Abra el gas girando el regulador de gas a la posición ON.
3. Presione y gire el botón de control a la posición 1 ★ y manténgalo 10 segundos.
4. Mientras mantiene pulsado el botón de control, pulse el botón de encendido hasta que se encienda el piloto (en la parte inferior del quemador).
5. Continúe pulsando el botón de control durante 10 - 15 segundos más; a continuación se alcanza el máximo calor.
6. Si la llama del piloto se apaga, repita la operación anterior

AJUSTES DE CALOR

Cambie de la posición de encendido a la posición de calor mínimo pulsando suavemente y girando el botón de control a la posición 2 f

Cambie de la posición de calor mínimo a máximo pulsando suavemente y girando el botón de control a la posición 3 ff

Si cambia a la posición 1 ★ solo se mantiene el piloto de encendido.

Apague la estufa cerrando el gas en la bombona o cambie el regulador (regulador no incluido) a la posición de «APAGADO». Si no se va a utilizar la estufa durante un periodo prolongado de tiempo, desconecte el regulador de la bombona y sustituya cualquier protección, tapa o cubierta de la válvula.

En caso de que la estufa esté apagada DEBE ESPERAR 5 minutos antes de intentar volver a encenderla.

¡Atención!

No fuerce el botón de control para girarlo, debe presionarse antes de cambiar los ajustes del calor. El botón de control no gira si no se presiona. Asegúrese de que el

botón está bloqueado en el ajuste/posición de calor que desee.

MANTENIMIENTO Y CUIDADO DEL APARATO

ALMACENAMIENTO

1. Desconecte la bombona y sáquela del aparato.
2. Almacene las bombonas en un área con buena ventilación y lejos de material combustible. Deben almacenarse preferiblemente en el exterior. Las bombonas no deben almacenarse en sótanos o en pisos elevados.
3. La estufa debe guardarse cubierta, en su embalaje original, en un lugar seco y sin polvo.

LIMPIEZA

1. Utilice un paño húmedo y jabonoso escurrido para limpiar el exterior y el área para colocar la bombona de la estufa.
2. Asegúrese de que no entra agua en los quemadores ni en el área del piloto/encendedor. Seque completamente la estufa con un paño antes de usarla.
3. No utilice productos de limpieza abrasivos, ya que podrían dañar el acabado de pintura.

MANTENIMIENTO

1. Compruebe regularmente los tubos entre el regulador y la estufa y sustituya los tubos desgastados o dañados (si están estropeados).
2. Se recomienda que la inspección y mantenimiento de la estufa sea realizada anualmente por una persona autorizada conforme a la normativa de seguridad en el uso del gas (instalación y uso).
3. Si es necesario sustituir alguna pieza, solo deben ser sustituidas por las piezas correctas suministradas por el fabricante original.
4. Si no se utiliza durante un periodo prolongado, el usuario debe comprobar si la estufa móvil funciona normalmente, por ejemplo, si los tubos y el regulador están todavía dentro del periodo válido de uso, si la conexión de gas de la bombona a la estufa no tiene fugas, si puede encenderse la estufa sin que se apague y sin grandes ruidos en el interior.

SOLUCIÓN DE PROBLEMAS

SÍNTOMAS	FALLO	SOLUCIÓN
1. El piloto no se enciende automáticamente	No salta la chispa en el espacio entre los electrodos	(a) Asegúrese de que el interruptor piezoeléctrico funciona correctamente. (b) Compruebe que el cable eléctrico no está dañado.
2. El piloto no se enciende automáticamente, pero los puntos (a) a (e) son satisfactorios y el piloto se enciende con una cerilla	Posición incorrecta de la chispa con relación al flujo de gas del piloto.	Recoloque la bujía de tal modo que la chispa salte a través del flujo de gas.
3. La estufa no permanece encendida cuando se deja de presionar el botón de encendido	La válvula electromagnética se cierra mientras la estufa está encendida.	(a) Asegúrese de que la sonda del termopar esté situada en la llama del piloto. (b) Asegure una buena conexión entre el termopar y la válvula. (c) Compruebe el termopar. (d) Compruebe la válvula electromagnética.
4. Después de cambiar a la posición máxima con las tres placas encendidas, una o más placas muestran una intensidad por debajo de lo normal	(a) Inyectores bloqueados. (b) Tubo de alimentación parcialmente bloqueado.	(a) Retire y limpie el inyector bloqueado. (b) Retire el tubo de alimentación, retire los inyectores y sople a través del tubo.
5. Dificultades en el encendido transversal desde la posición 1 a la posición 2 o 3	(a) Corriente de aire desviada desde la primera placa. (b) Posición de la llama del piloto.	(a) Cambie la ubicación del aparato de tal modo que no le afecte la corriente de aire. (b) Coloque el piloto de tal modo que impida la entrada desde la esquina inferior de la 2ª placa y de la 1ª placa.
6. Olor a combustión	Falta un pedazo de la placa refractaria.	Inspeccione el perímetro de todas las placas para localizar dónde se ha desplazado un pedazo de placa refractaria. Repárelo con PYRUMA y déjelo reposar durante aproximadamente 24 horas.

LAS REPARACIONES SOLO DEBEN SER REALIZADAS POR UNA PERSONA CAPACITADA Y AUTORIZADA

ESPECIFICACIONES

		CE 2531-22
Categoría de electrodoméstico (Cat.)		$I_{3+(28-30/37)}$
Tipo de quemador		Quegador de llama roja
Tamaño del inyector (mm)		0,90
Presión de alimentación nominal (mbar)		G30 a (28-30) mbar / G31 a 37 mbar
Tipo de gas		G30/G31
Entrada de calor nominal (kW)	Máxima	3,4
	Mínima	1,9
Consumo de gas (g/h)	Máxima	247
	Mínima	138
Sistema de encendido		Iniciador eléctrico a pilas
Longitud de la manguera		0,5 - 1,0 m
Depósito de gas		Hasta 15 kg [con un máximo de 32 cm (diám.) x 62 cm (al.)]
Medidas (mm)		425 x 500 x 725
Peso (kg)		11
Potencia (W)		4200
Área de calefacción (m ²)		20 - 80
Países de destino		BE, FR, IT, LU, IE, GB, GR, PT, ES, CY, CZ, LT, SK, CH, SI, LV

GARANTÍA

El producto cuenta con una garantía de 2 años.

Si necesita ayuda, póngase en contacto con el servicio de atención al cliente en el **0811 382 272**.

Se le solicitará la pieza defectuosa y la factura original indicando la regulación del producto. Puede que se le soliciten fotografías de su dispositivo.

DEFECTOS EN EL EMBALAJE:

Si después de desembalar el producto o dispositivo, apareciese un vicio que impidiese la utilización del producto en su configuración esperada, póngase en contacto con el servicio de atención al cliente en un plazo de 72 horas.

EXENCIÓN DE LA GARANTÍA

EXENCIÓN DE LA GARANTÍA RELACIONADA CON EL ORIGEN DE LOS DAÑOS

No se aplicará la garantía en caso de daños accidentales físicos, cuando dichos daños sean el resultado de:

- Una instalación incorrecta (instalación mal realizada), un uso indebido o mantenimiento deficiente del producto.
- uso inadecuado del material o sin cumplir con las instrucciones que aparecen en el manual de usuario.
- Rayos, inundaciones, incendios, sobrecargas o descargas eléctricas, ventilación deficiente, caídas, decoloración debida a la acción de la luz, quemaduras, humedad, calor excesivo sin el empleo de un humidificador, suelos irregulares o insectos.
- Las reparaciones y/o trabajos realizados en el hardware y/o la apertura por personal no autorizado por el fabricante.
- El mantenimiento, reparación o sustitución de piezas debido al uso normal o a fallos de mantenimiento.
- La modificación de la estructura y las características originales del producto garantizado.
- La corrosión, la oxidación, una mala conexión o problemas del suministro eléctrico externo.

EXCLUSIÓN DE GARANTÍAS RELATIVA A LA NATURALEZA DE LOS DAÑOS (DAÑOS INDIRECTOS)

La garantía solo cubre el derecho a la reparación o sustitución del producto garantizado.

Por tanto, son daños indirectos resultantes de fallos o daños no cubiertos por la garantía los siguientes, entre otros:

- Costes de instalación, ajuste, limpieza;
- Daños de cualquier naturaleza resultantes de que producto garantizado no estuviera disponible entre el momento del fallo o deterioro y la reparación o sustitución del producto garantizado.

OTRAS EXCLUSIONES

- Los daños y fallos incluidos en las exclusiones concretas de la garantía del

fabricante del producto garantizado, según se indique en las instrucciones de uso del producto;

- Los daños estéticos;
- Los productos garantizados que el cliente no pueda devolver o aquellos devueltos sin sus accesorios.

MEDIO AMBIENTE Y CUMPLIMIENTO NORMATIVO

El usuario es responsable de la eliminación de este tipo de residuos depositándolos en un «punto de reciclaje». La recogida selectiva contribuye a preservar los recursos naturales y a garantizar el reciclaje de residuos, protegiendo el medio ambiente y la salud. Para obtener más información sobre la recogida y reciclaje de, póngase en contacto con su administración local, el servicio de recogida de basuras domésticas o el establecimiento en el que ha adquirido el producto.





Importado y distribuido por Market Maker Brand Licensing