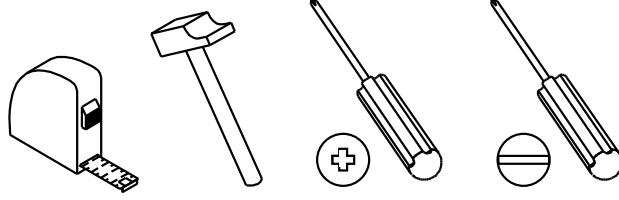
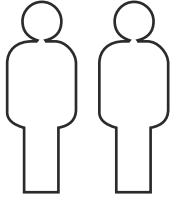


Instrucciones de montaje

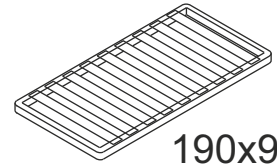
Assembly instructions



Herramientas necesarias / Tools required



Somier no incluido
Bed base not included

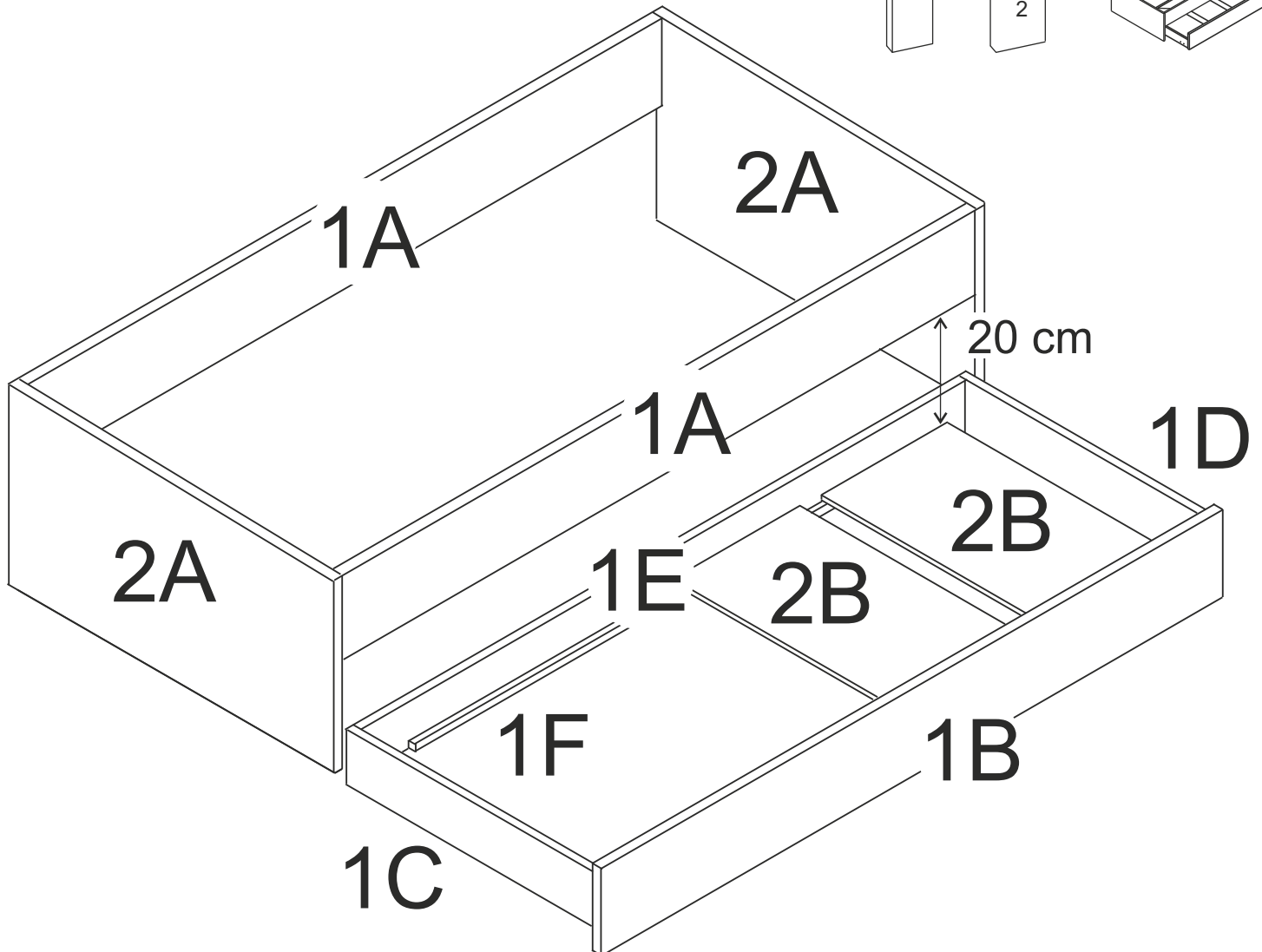
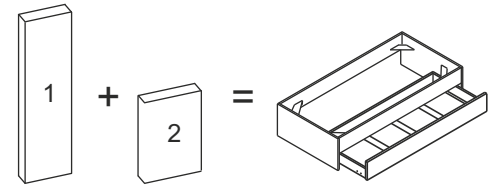


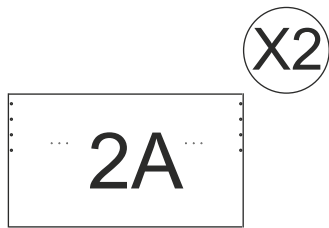
190x90 cm

Herrajes incluidos / Fittings included

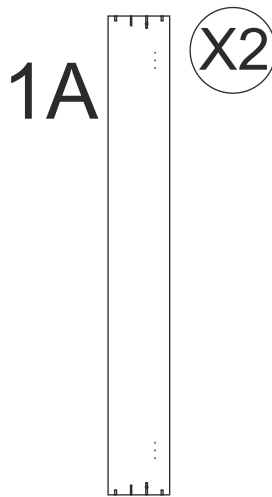
Rueda x 4 N°710034	Exc x 4 N°721016/721017	Esc x 4 N°721078	Aut x 8 N°721002
Tub x 8 N°721010	Tob x 8 N°721011	Tac x 6 N°721045	Lz x 1 N°721034
Tcp x 8 N°721308	Col x 1 N°721060	Tuer x 4 N°721013	Emb x 4 N°721012

Para colchones medidas máx. 190x90 cm.
Mattresses max. 190x90 cm

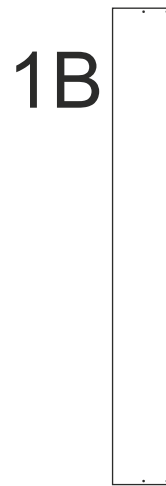




968x541 mm
110110/600710



1975x254 mm
110752/600752



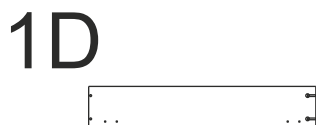
1965x254 mm
110160/600760



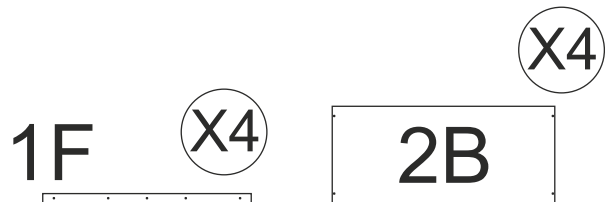
937x164 mm
320517



1920x164 mm
320551



937x164 mm
320516



860x38 mm
343383



918x400 mm
320583

Te aconsejamos / We advise you

Ordena y cuenta las piezas y herrajes

Habilita una zona para el montaje

Utiliza la caja de embalaje desplegada como superficie de apoyo

No fuerces los tornillos y los elementos de montaje

Sigue paso a paso las instrucciones de montaje

Order and count the parts and fittings

Enable an area for assembling.

Do not force the screws or assembly parts

Follow the assembly instructions step by step

CONDICIONES DE USO Y MANTENIMIENTO

Producto de uso doméstico.
Evitar colocar el mueble cerca de fuentes de calor, de humedad o de una fuerte luz solar.
No lo limpie con productos abrasivos, ni disolventes.
Quitar el polvo antes de limpiarlo.
Utilizar un paño húmedo, limpio y sin pelos.

CONDITIONS OF USE AND MAINTENANCE OF FURNITURE

Product for domestic use only.
Avoid placing the furniture near sources of heat, damp, or strong sunlight.
Do not clean with abrasive products or cleaning products with solvents.
Use a dust remover before any cleaning process.
It is recommended to use a damp, lint-free clean cloth.

ATENCIÓN AL CLIENTE
CUSTOMER SUPPORT

(+34)964 321 111

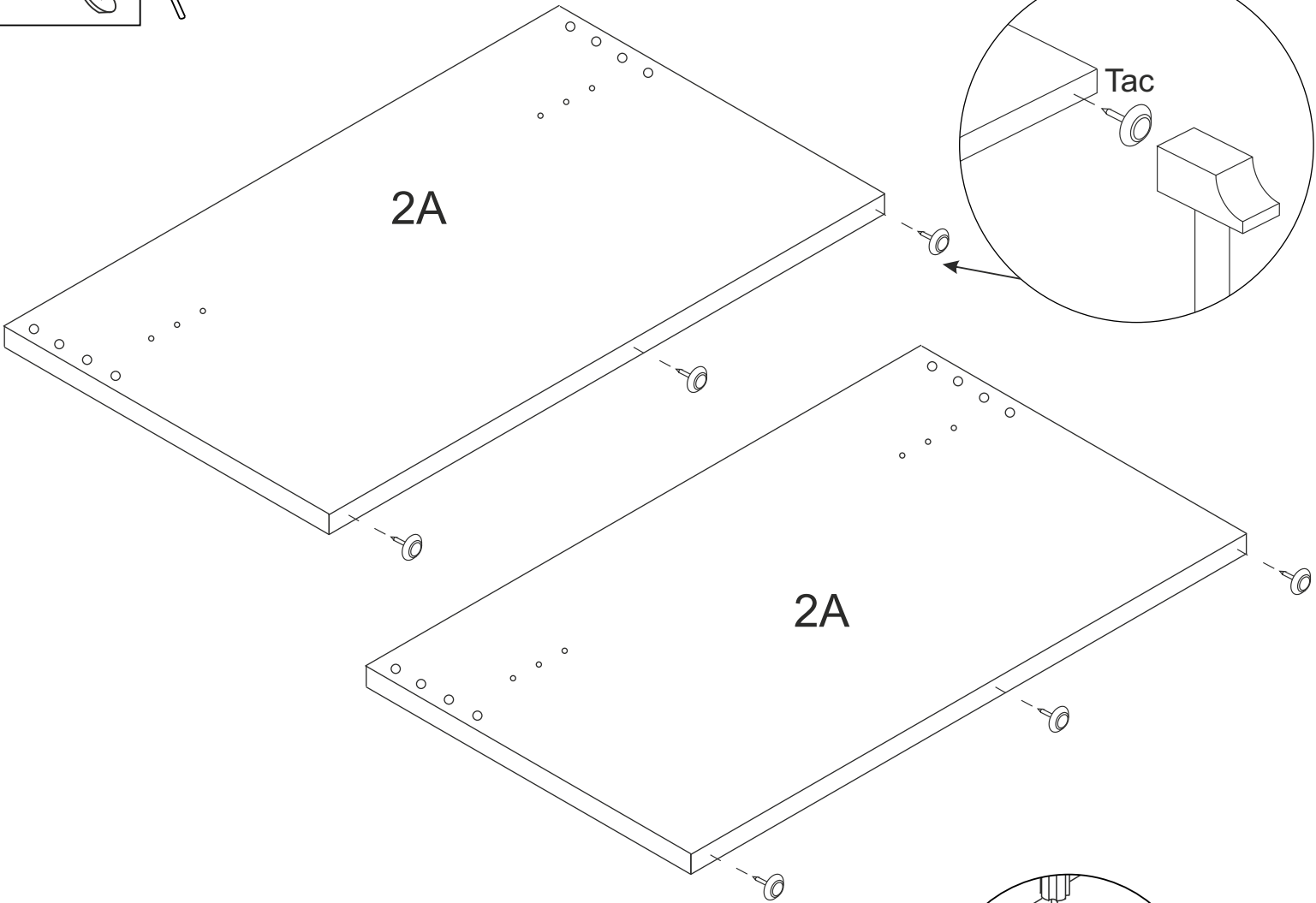
8am-1pm 3pm-5:30pm Lunes a viernes
Monday to Friday

Web: www.mueblespitarch.com
e-mail: comercial@mueblespitarch.com

LOTE/BATCH NUMBER 5346

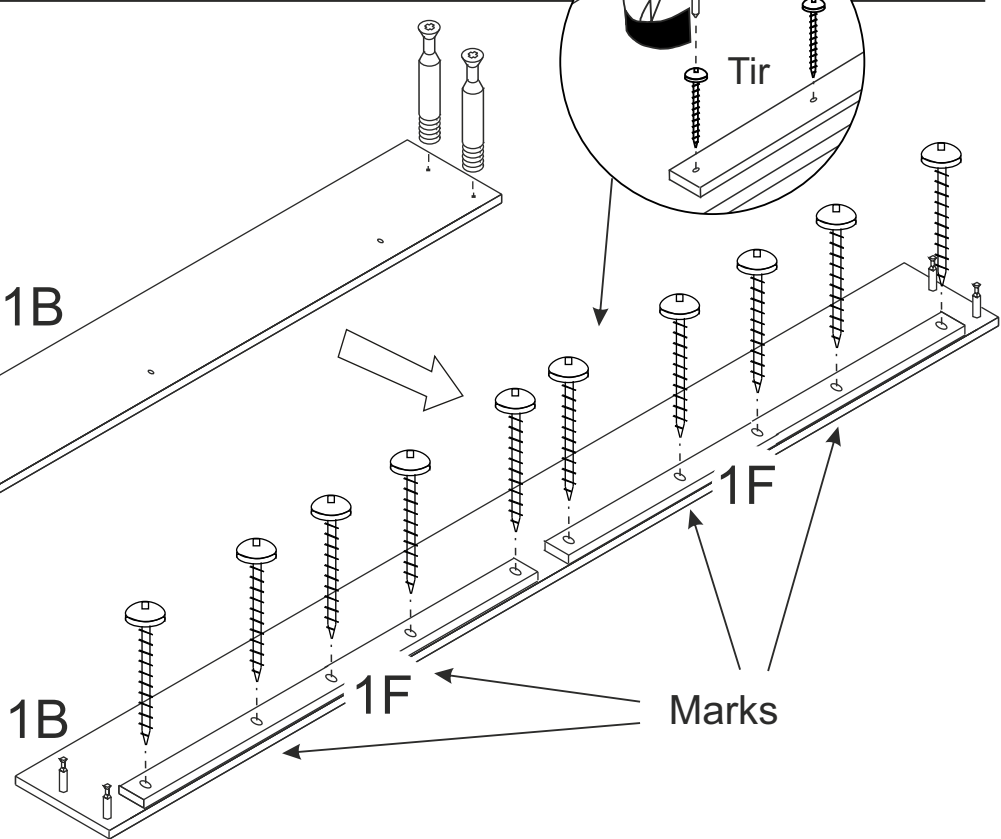
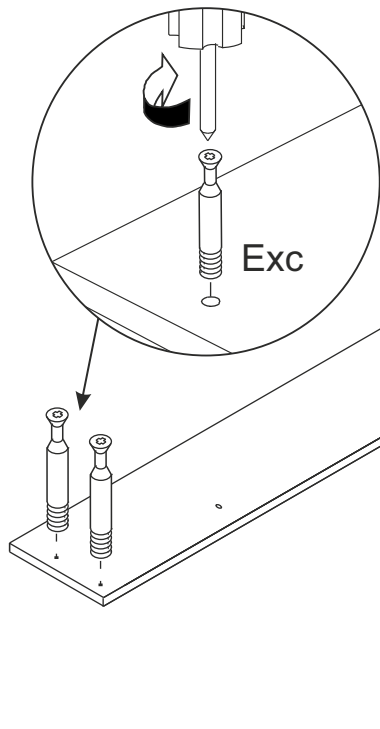
1

Tac x 6

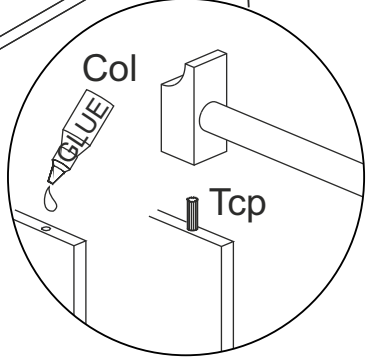
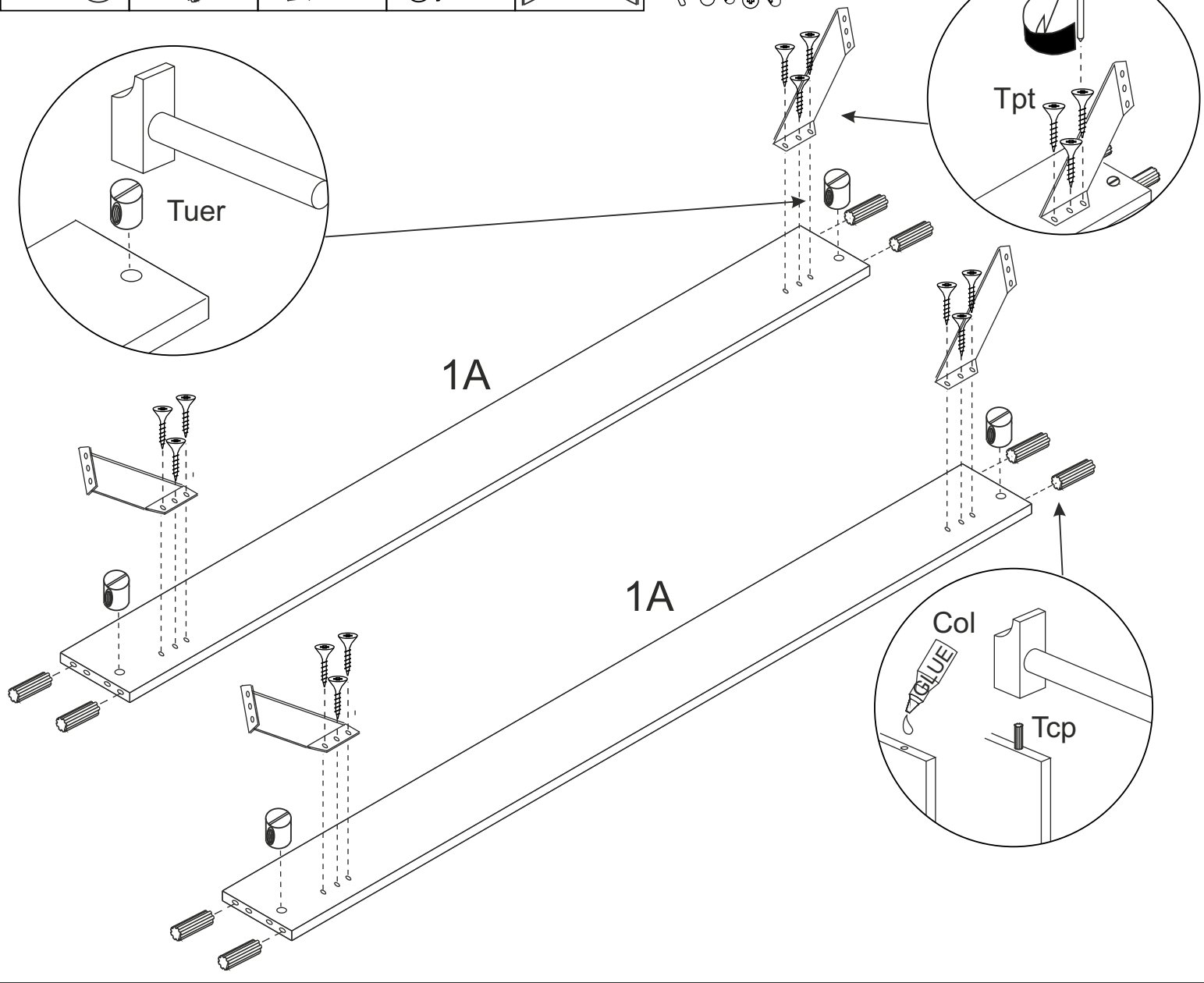
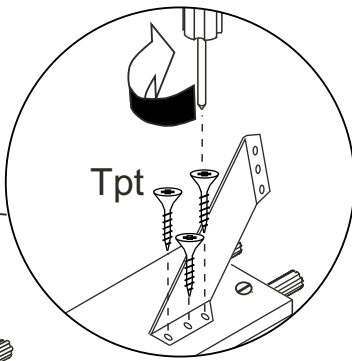
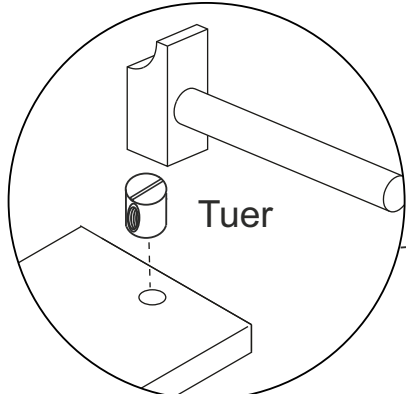


Exc x 4

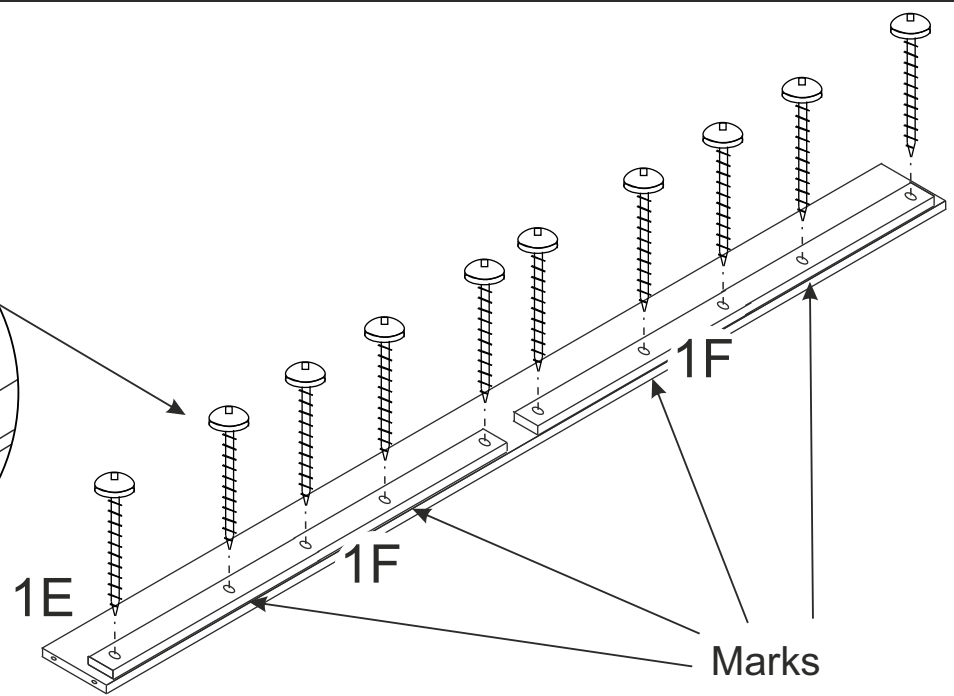
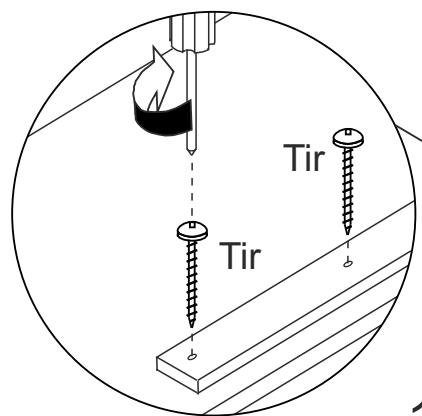
Tir x 10



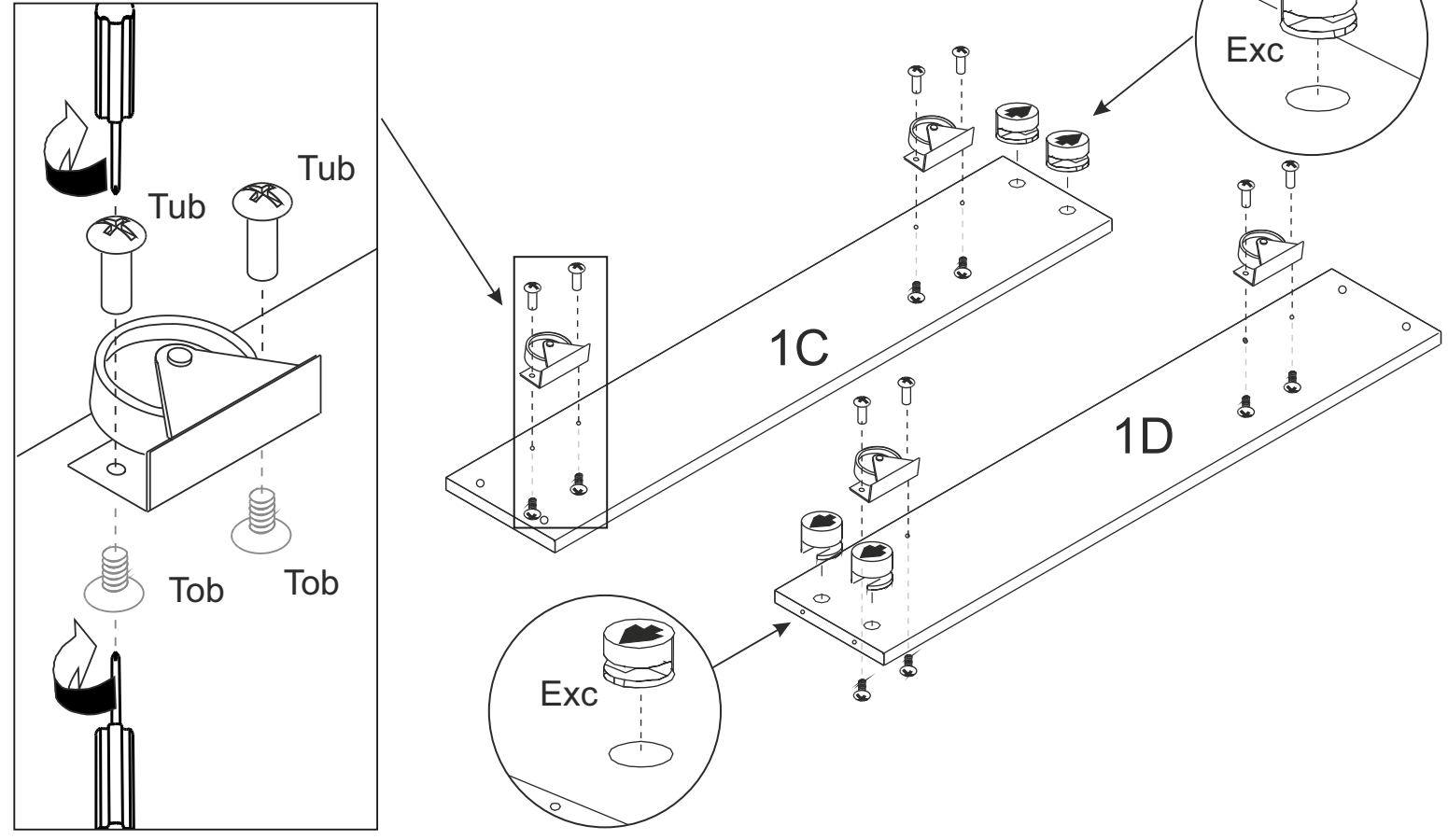
- Tuer x 4
- Tcp x 8
- Col x 1
- Tpt x 12
- Esc x 4



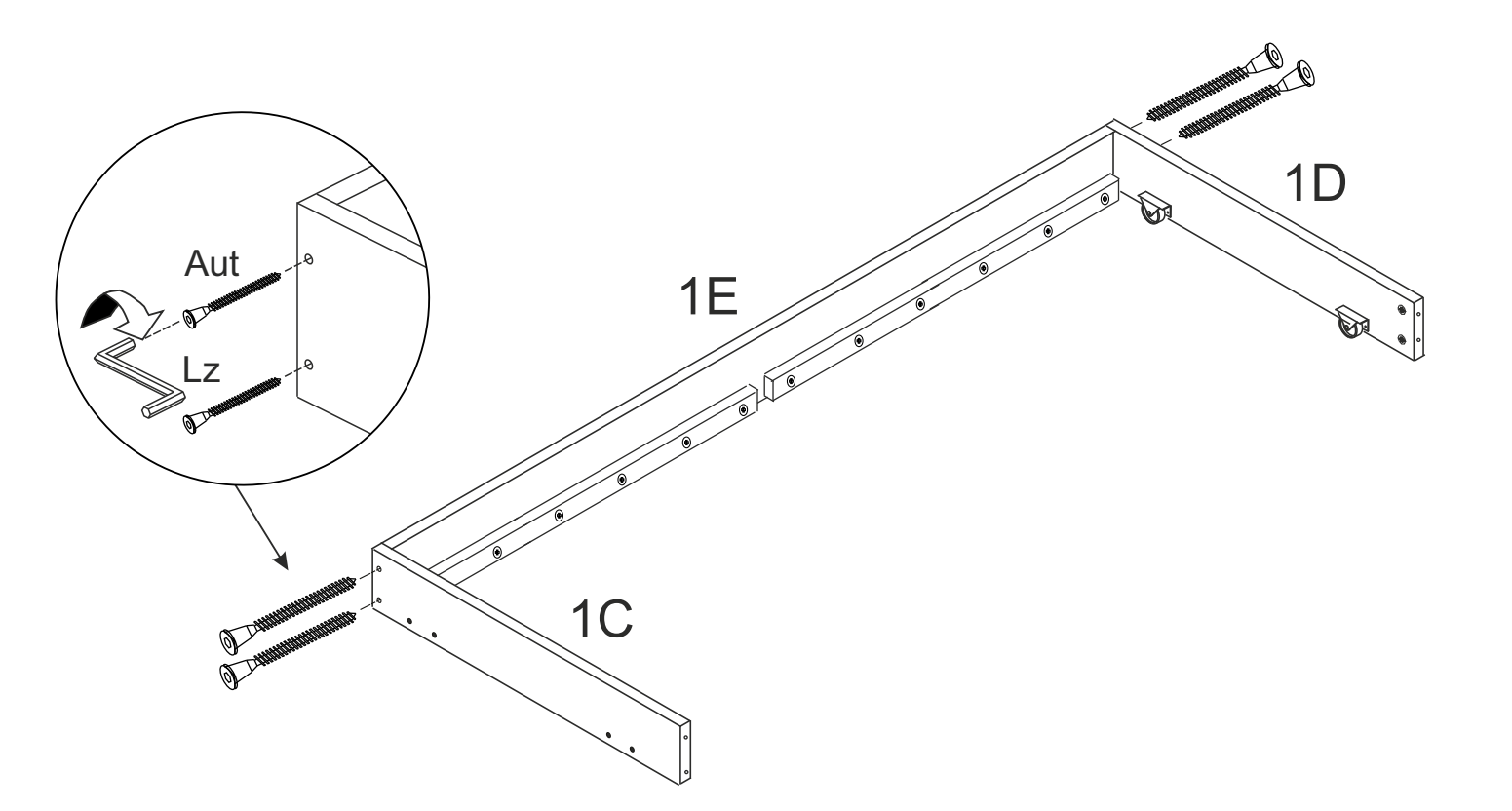
- Tir x 10



- Exc x 4
- Tub x 8
- Tob x 8
- Rueda x 4

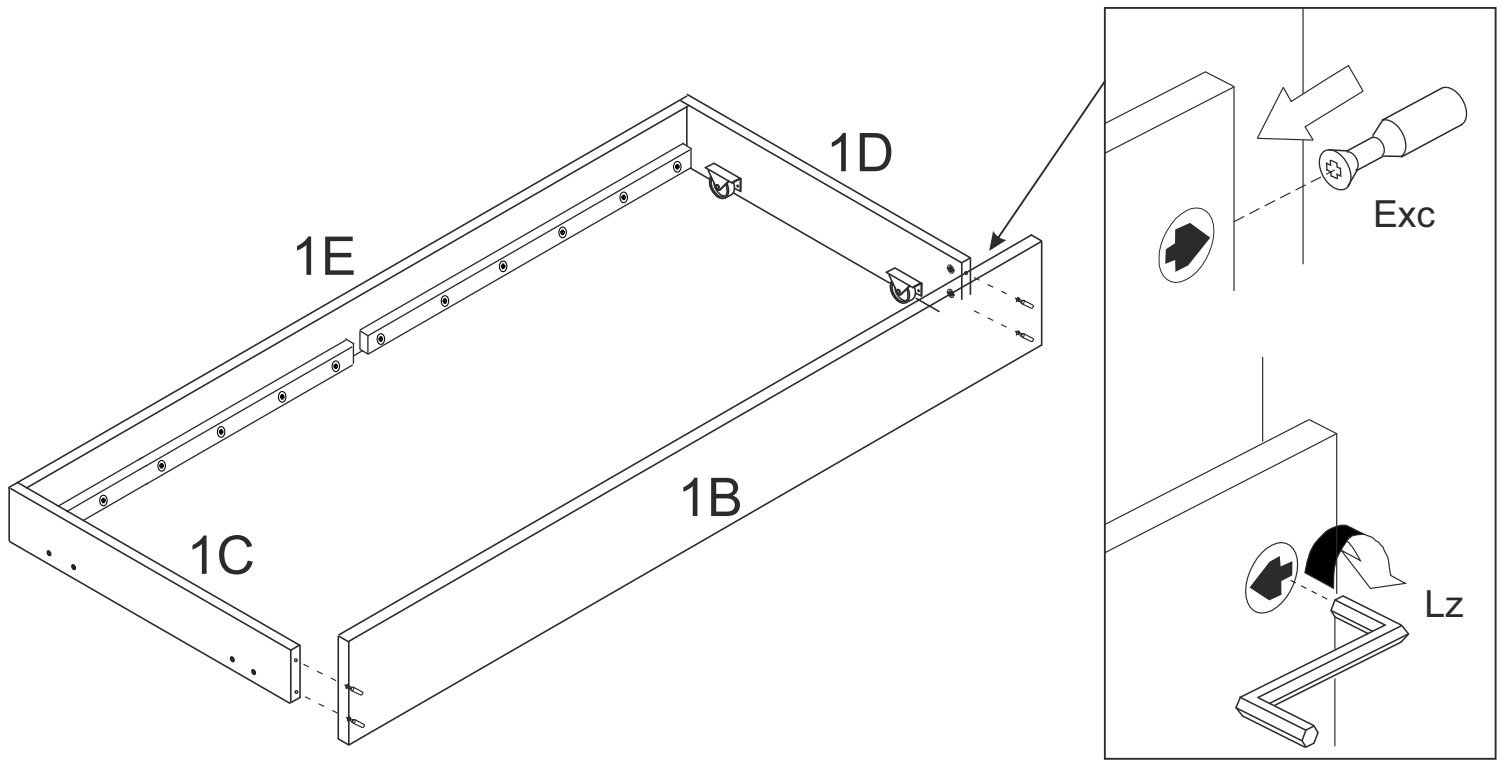
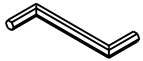


- 2**
- Aut x 4
 - Lz x 1



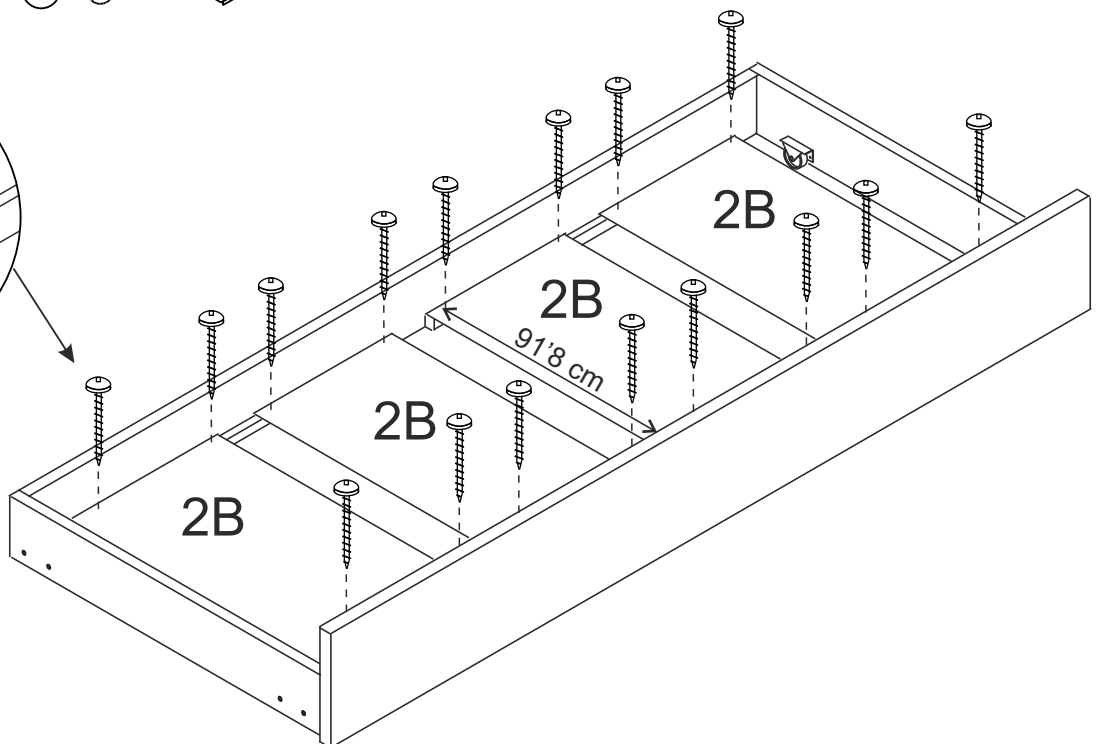
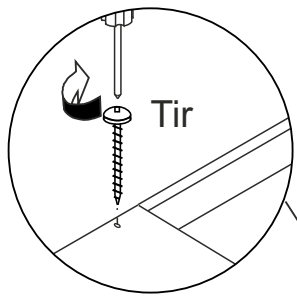
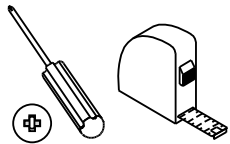
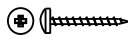
3



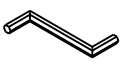

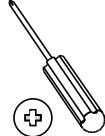
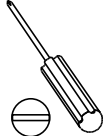
Lz x 1

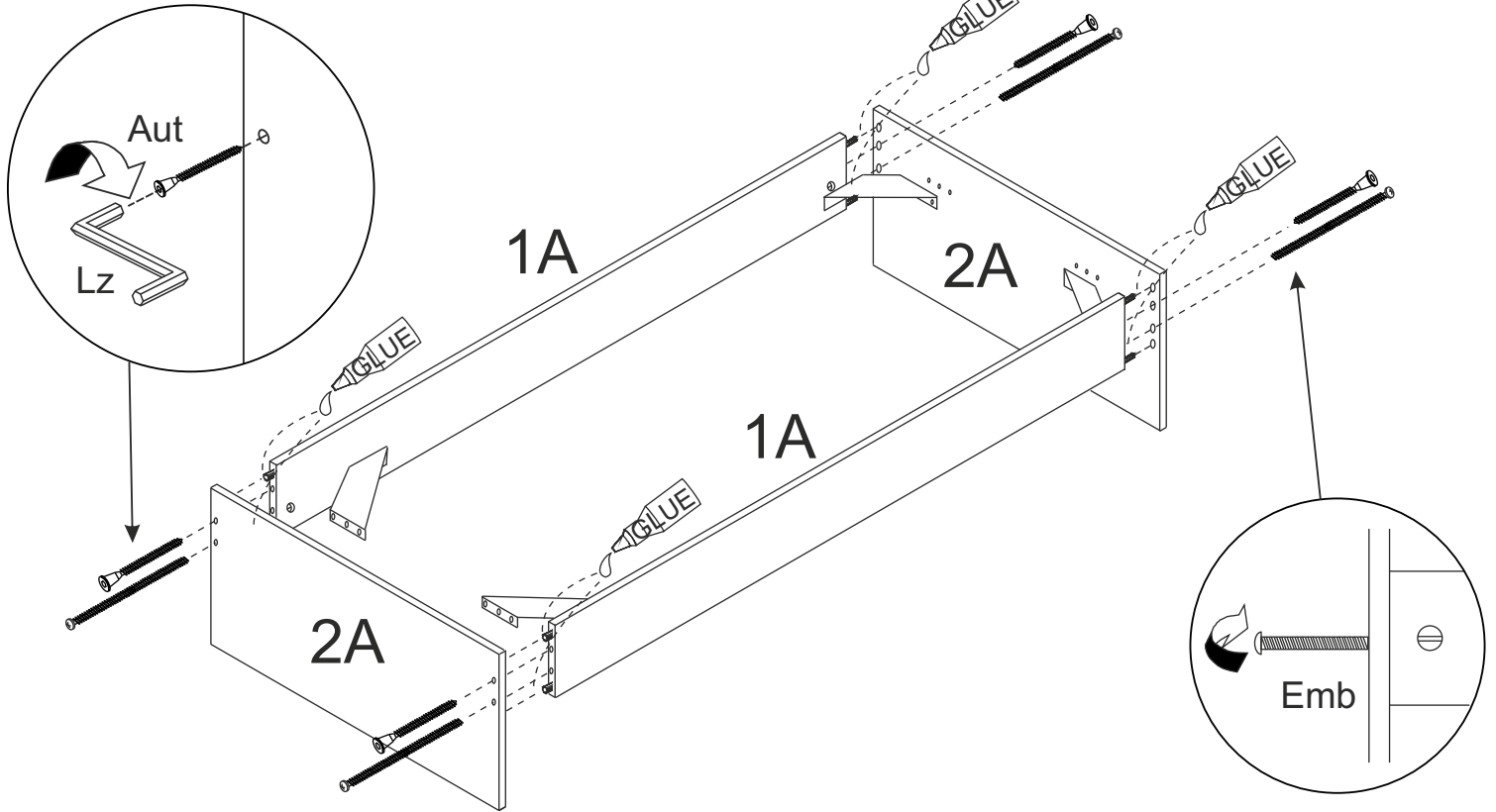


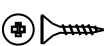
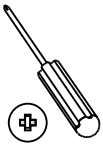
4

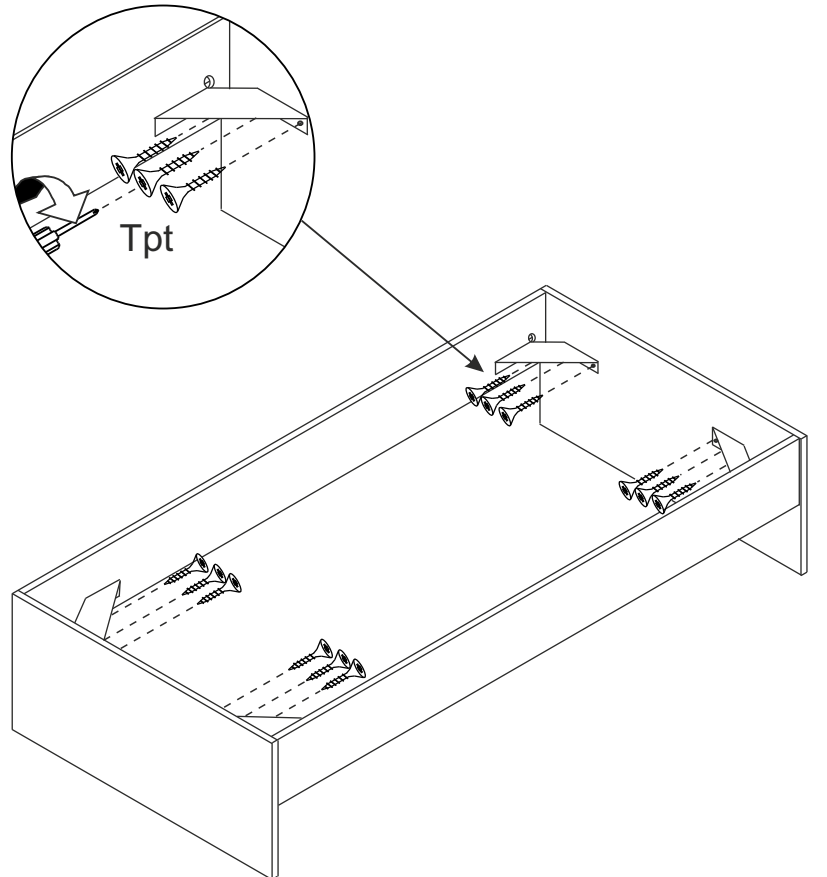
Tir x 16

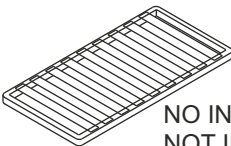


5	Col x 1 	Aut x 4 	Lz x 1 	Emb x 4 		
---	---	---	--	--	--	---



6	Tpt x 12 	
---	---	---



7	 NO INCLUIDO NOT INCLUDED
---	--

