



















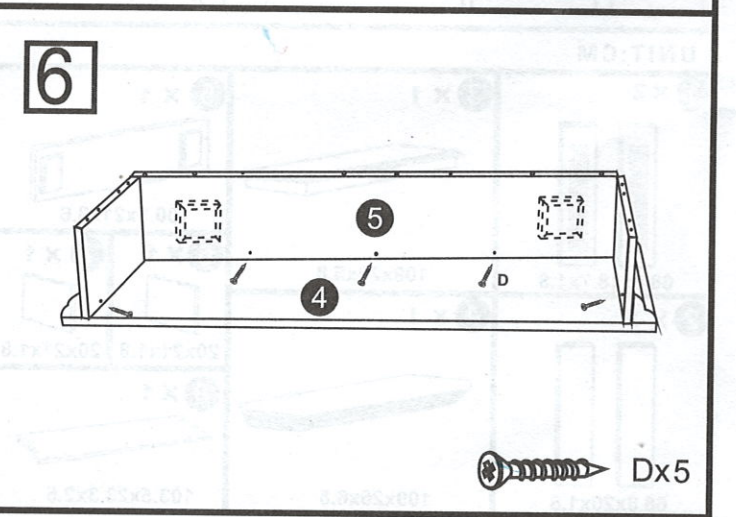
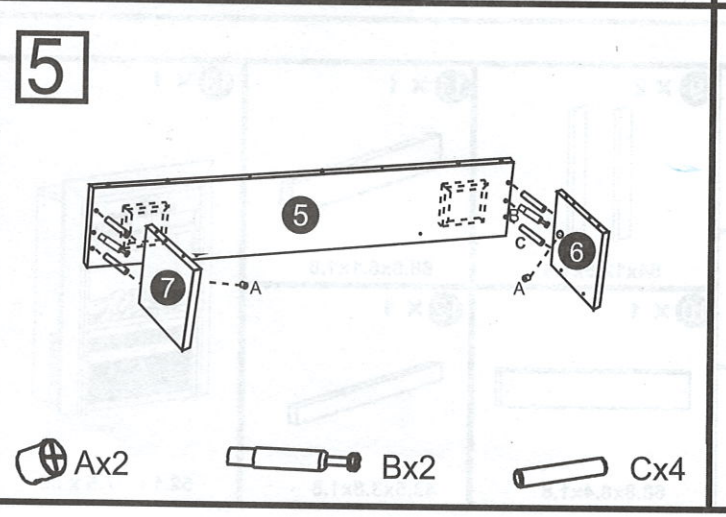
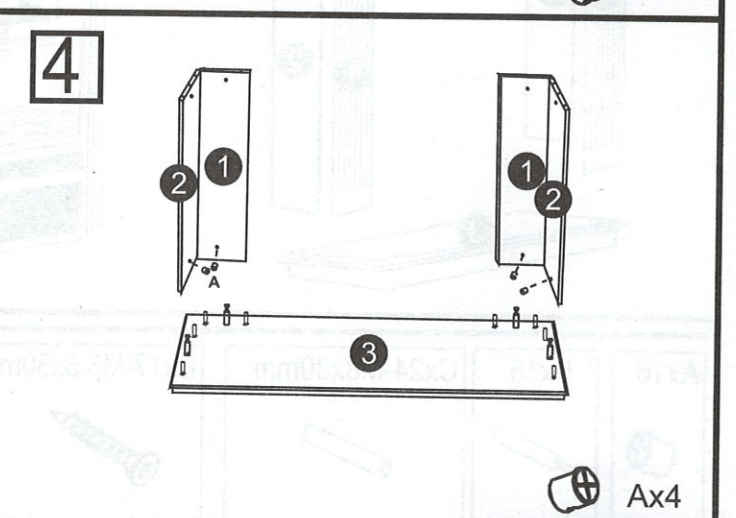
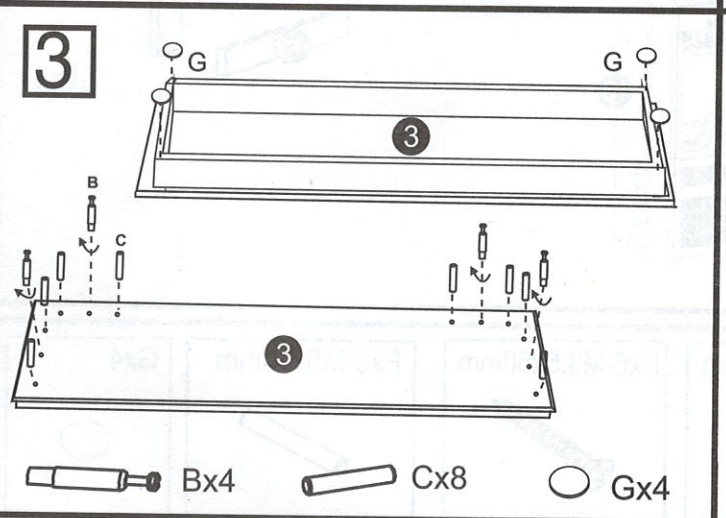
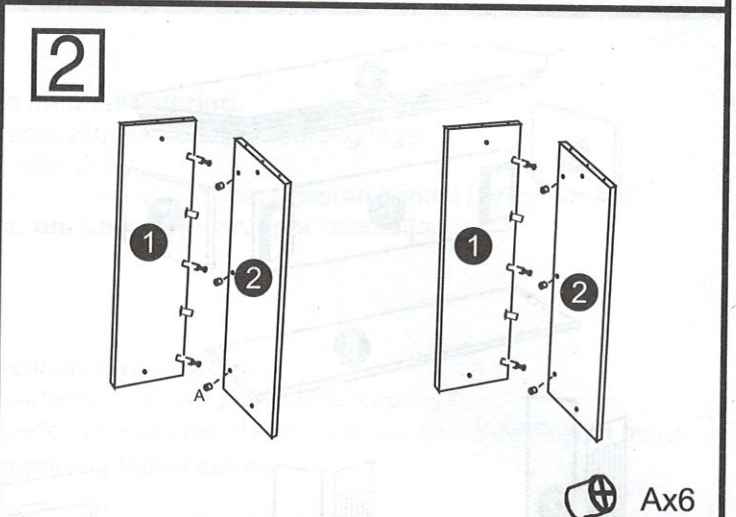
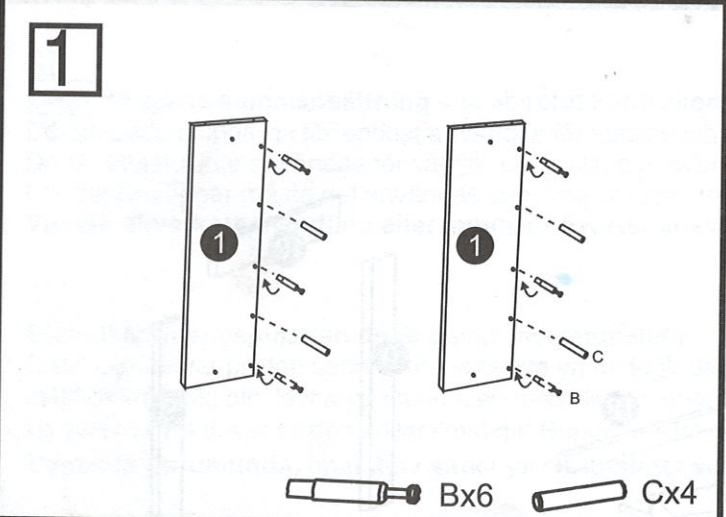
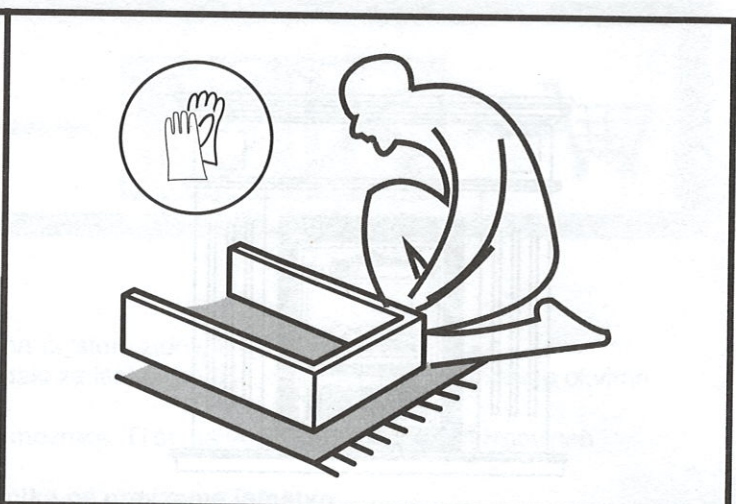
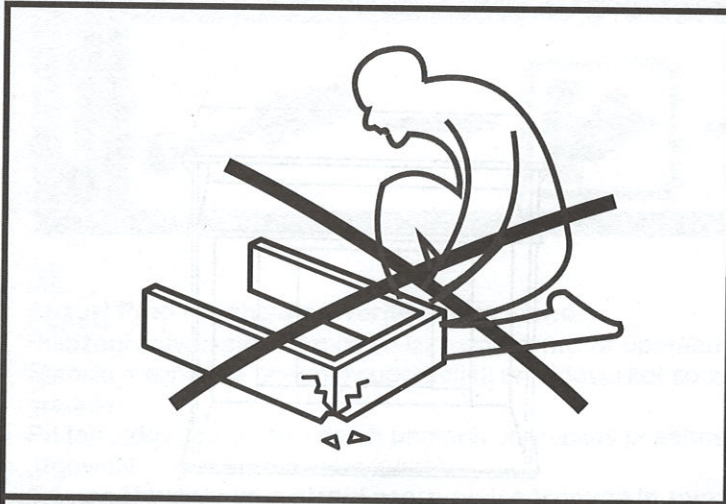


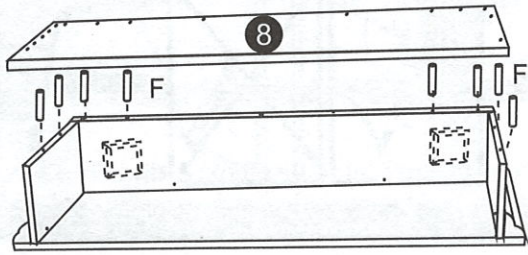
Ax16 	Bx16 	Cx24-M8x30mm 	Dx17-M3.5x30mm 	Ex6-M3.5x50mm 	Fx8-M8x60mm 	Gx4 
---	---	---	---	---	--	--

UNIT:CM

1 x 2  68.8x18.7x1.8	3 x 1  109x26x5.8	5 x 1  100.5x21x3.6	9 x 2  54x12.5x1.8	11 x 1  68.8x6.1x1.8	13 x 1  52.1 x 17.5 x 59
2 x 2  68.8x20x1.8	4 x 1  109x26x6.8	6 x 1  20x21x1.8	10 x 1  68.8x8.4x1.8	12 x 1  43.5x3.8x1.8	
		7 x 1  20x21x1.8			
		8 x 1  103.5x23.3x2.5			

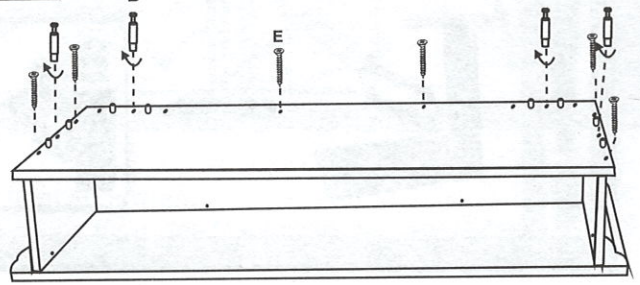


7



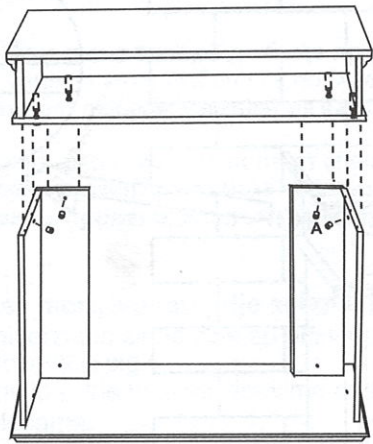
Fx8

8



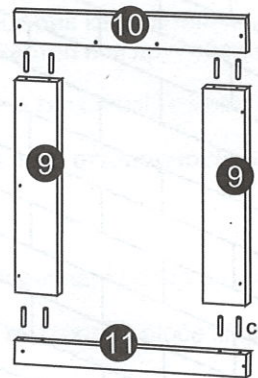
Ex6 Bx4

9



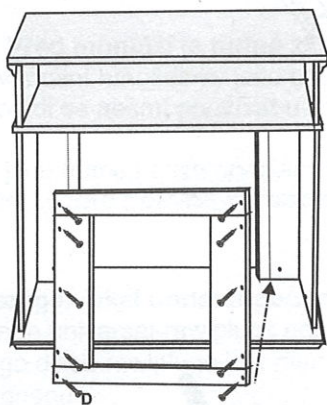
Ax4

10



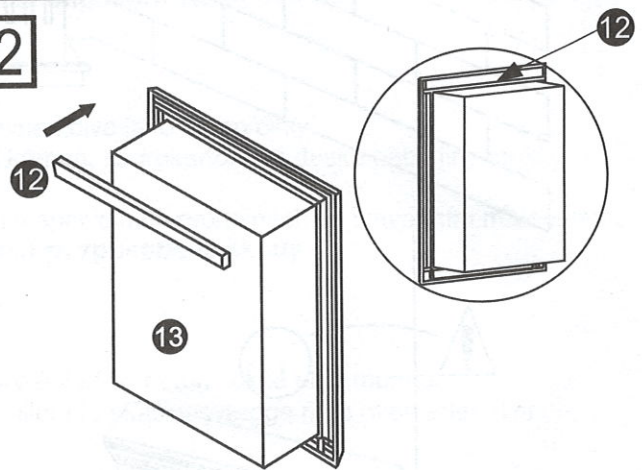
Cx8

11

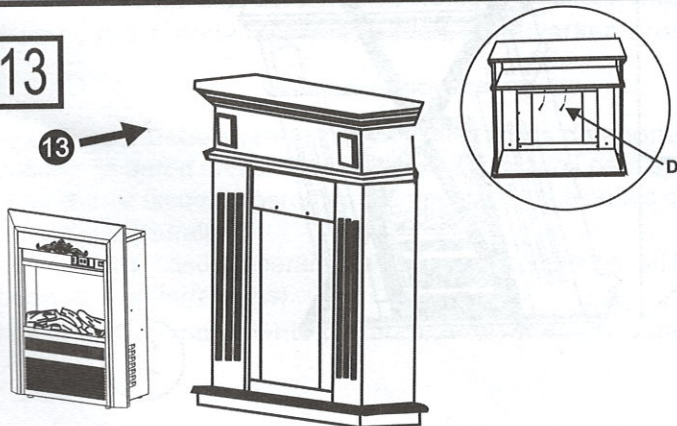


Dx10

12

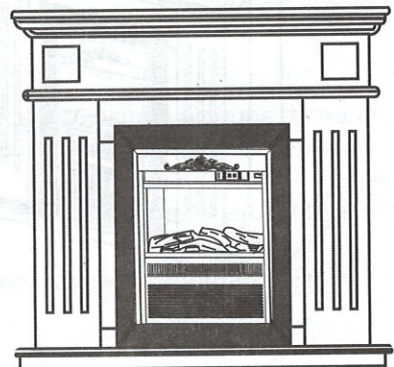


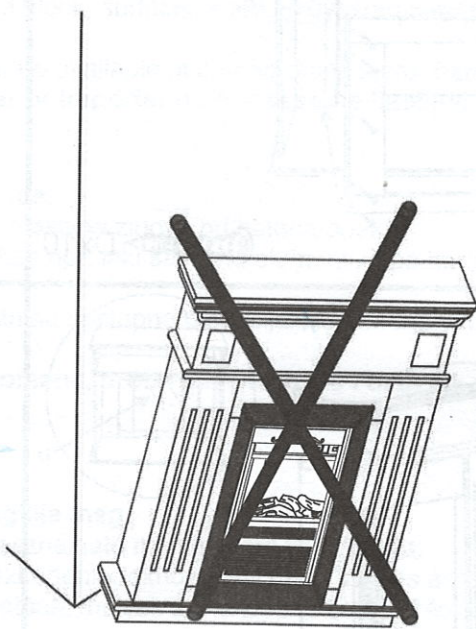
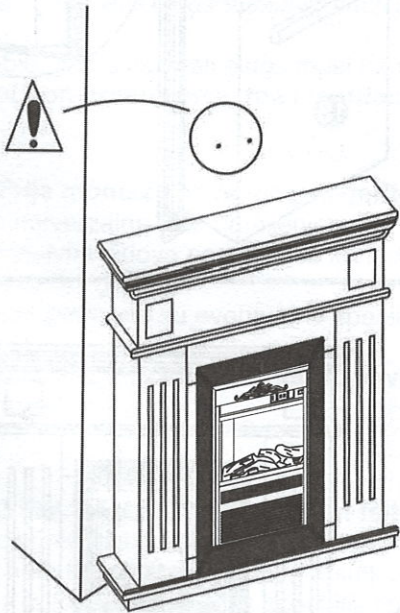
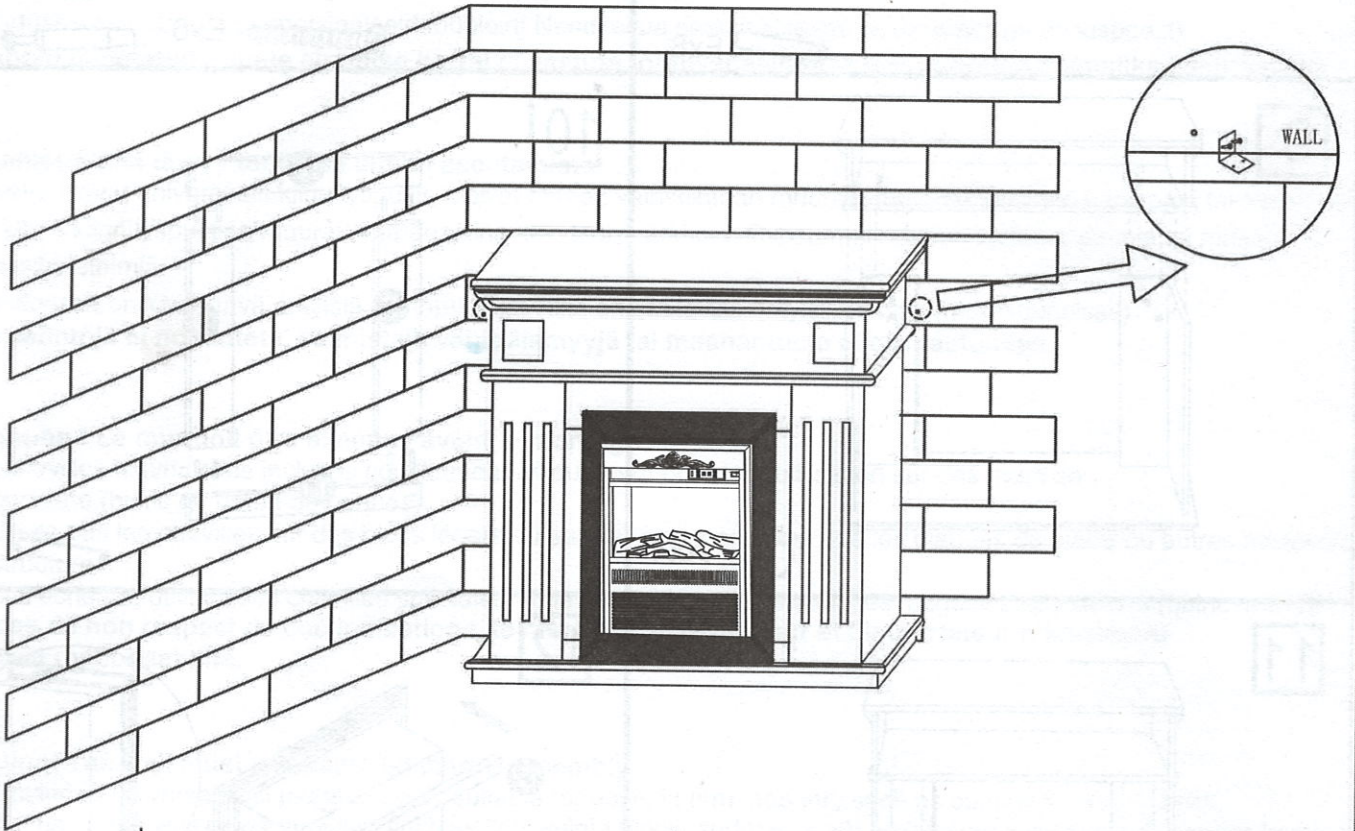
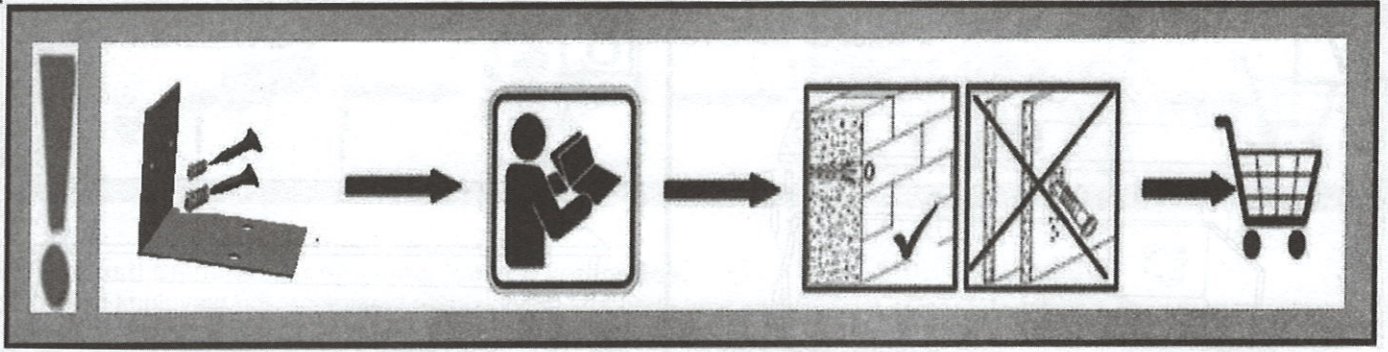
13

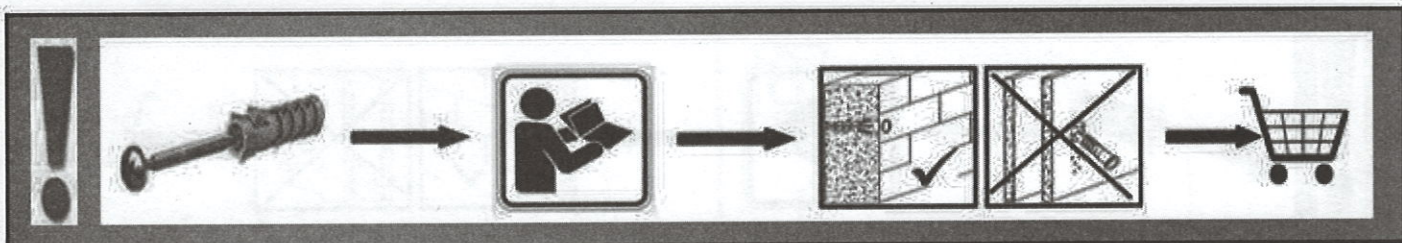


Dx2

14







DE/AT/CH

Achtung! Die Wandbeschaffenheit ist vor der Montage unbedingt zu prüfen.

Die beigelegten Universaldübel sind ausschließlich nur zur Verwendung für festes Mauerwerk wie Beton/Ziegel. Die Mauerdübel dürfen nicht bei Mauerwerk wie Leichtbausteinen, Gipskartonplatte oder anderer Rahmenbauweise verwendet werden.

Bei diesen Mauerwerken sind gegebenenfalls Spezialdübel zu verwenden! Diese sind in einem Fachgeschäft (Baumarkt) erhältlich.

Bei Nichteinhaltung wird seitens Produzenten/Händler und Importeur keine Haftung übernommen

BG

Внимание! Тази стена трябва да бъде проверена преди сглобяването ѝ

Включените универсални дюбели са подходящи само за употреба в твърда зидария като бетонен блок или тухла. Да не се използват дюбелите в зидария като лек блок, повърхности като гипсокартон или друг облицовъчни системи.

Ако е възможно трябва да се използват специализирани дюбели за определения тип стена! Те могат да се закупят от специализиран магазин (магазин за крепежни елементи).

При неспазване, производителът/трговецът на дребно или вносителят не носи отговорност.

BA

Opres! Zid se mora ispitati prije sklapanja

Priložene univerzalne zidne tiple su prikladne samo za korištenje na čvrstim zidovima, kao što su zidovi od betonskih blokova ili cigle

Nemojte koristiti zidne tiple na zidovima od lakih blokova, površinama kao što su gipsane ploče ili drugima sistemi sa pločama.

Ako je primjenjivo, moraju se koristiti određene zidne tiple! Dostupne su u specijaliziranim prodavnicama (prodavnicama alata).

U slučaju nepridržavanja, proizvođač/trgovac ili uvoznik ne snosi odgovornost.

CZ

Upozornění! Před montáží je nutné zkontrolovat stav stěny.

Přiložené univerzální hmoždinky jsou určeny pouze k použití pro pevné zdivo jako beton/cihly.

Hmoždinky do zdi se nesmí používat u zdiva jako pórovitý stavební kámen, sádrokartonová deska nebo jiný měkký materiál.

U těchto zdív jsou nutné použít speciální hmoždinky! Jsou k dostání v speciálních prodejnách se stavebním materiálem.

Při nedodržení těchto pokynů výrobce/prodejce a dovozce neručí za způsobené škody

DK

Forsigtig! Væggen skal undersøges før montering

De medfølgende universal-rawlplugs egner sig kun til brug i fast murværk af fx. betonblokke eller mursten

Undgå at bruge disse rawlplugs i let murværk af fx. letvægtsblokke, eller i forskallingsvægge med overflader eller af gips eller lignende

typer af vægge.

Til sådanne vægge skal der benyttes særlige rawlplugs! Disse fås i specialbutikker (Byggemarkeder).

Såfremt ovenstående ikke overholdes, kan hverken producenten/forhandleren eller importøren drages til ansvar.

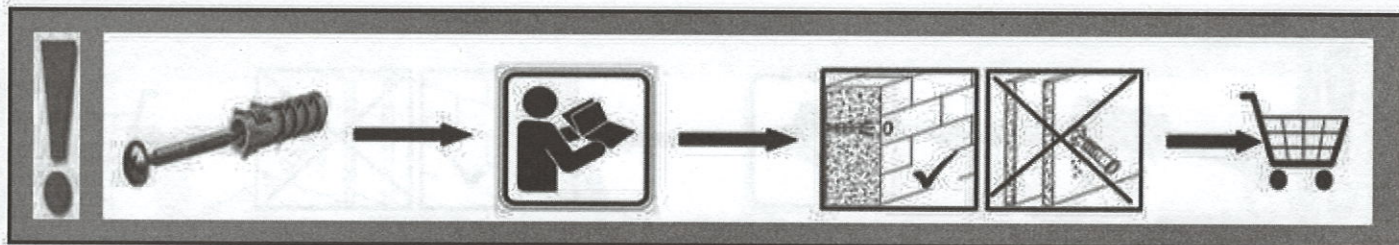
ES

¡Advertencia! Debe examinarse la pared antes del montaje

Los tacos de pared universales solo son apropiados para su uso en mampostería firme como bloques de hormigón o ladrillo. No use dichos tacos de pared en mampostería de bloques ligeros, superficies como tabiques de yeso u otros sistemas estructurales.

¡Cuando sea el caso, deberán usarse tacos específicos del tipo de la pared! Pueden encontrarse en tiendas especializadas (ferreterías).

En caso de incumplimiento, el fabricante/vendedor o importador no asumirá responsabilidad alguna.



EE

Ettevaatus! Seinä tuleb enne paigaldamist kontrollida.

Komplekti kuuluvaid universaalseid tüübleid võib kasutada vaid vastupidava seinamaterjali (nt betoonblokkide või telliste) korral.

Ärge kasutage tüübleid, kui seinamaterjaliks on kergplokid, kipsplaadid või muud raamsüsteemid.

Vajaduse korral kasutage spetsiaalseid tüübleid! Need leiате spetsiaalsetest kauplustest (nt ehituspoest).

Eespool nimetatud nõuete eiramise korral ei vastuta tootja/edasimüüja ega importija võimalike kahjude eest.

FI

Huomio! Seinä täytyy tarkistaa ennen asentamista

Mukana olevat universaalit kiinnityspultit sopivat yhteen vain kiinteän muurausmateriaalin kuten harkkojen tai tiilen kanssa

Älä käytä kiinnityspulttien muurausmateriaalina kevytsoraharkkoja, Gypsum-kipsilevyn kaltaisia pintoja tai muita kehysjärjestelmiä

Tarvittaessa on käytettävä erityisiä seinäpultteja! Niitä on saatavilla erityisliikkeissä (rautakaupoissa).

Jos sääntöjä ei noudateta, valmistaja/vähittäismyyjä tai maahantuoja ei ole vastuussa.

FR

Attention ! Le mur doit être examiné avant le montage

Les chevilles universelles incluses conviennent uniquement pour une utilisation sur des murs en maçonnerie (blocs de béton ou briques)

N'utilisez pas les chevilles sur des blocs légers ou sur des surfaces telles que les plaques de plâtre ou autres systèmes de structure.

Le cas échéant, utilisez des chevilles spéciales ! Elles sont disponibles dans les magasins spécialisés (quincaillerie).

En cas de non respect de ces indications, le fabricant, le revendeur et l'importateur n'assument aucune responsabilité.

GB

Caution! The wall must be examined before assembly

The included universal wall plugs are only suitable for using in firm masonry such as concrete block or brick.

Do not using the wall plugs masonry such as lightweight block, surfaces such as gypsum plasterboard or other framing systems.

If applicable, particular wall plugs must be used! These are available at a specialised store (hardware store).

In case of non-compliance, the manufacturer/retailer or importer do not assume liability.

HR

Pažnja! Prije montaže obvezno provjerite svojstvo zida.

Priložene univerzalne tiplje namijenjene su isključivo za masivne zidove od betona/opeke.

Tiplje za masivne zidove ne smiju se koristiti za zidove kao npr. laki sastavni elementi, gips-kartonske ploče ili drugi modularni načini gradnje.

Za te zidove potrebne su eventualno specijalne tiplje! Iste su dostupne u specijaliziranim trgovinama građevinskim materijalom.

U slučaju nepridržavanja prethodno navedenih napomena, proizvođač/trgovac i uvoznik ne preuzimaju odgovornost!

HU

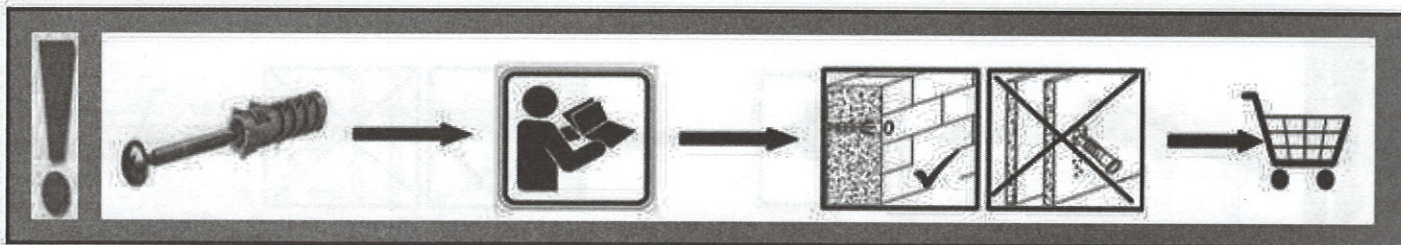
Vigyázat! Szerelés előtt a falfelületet feltétlenül vizsgálja meg.

A mellékelt univerzális tiplik kizárólag stabil falazathoz használható mint például beton/tégla.

A fali tiplik nem használható könnyű építőkövekhez, gipszkartonlapokhoz vagy más favázás építményekhez.

Ezekhez a falfelületekhez csak speciális tiplik használhatóak, melyek szaküzletekben (barkácsáruházakban) beszerezhetőek.

Fentiek figyelmen kívül hagyása esetén a gyártó/kereskedő vagy forgalmazó nem vállal felelősséget



IS

Varúð! Kanna skal vegginn fyrir samsetningu

Meðfylgjandi alþjóðlegir plasttappar í vegg eru einungis við hæfi fyrir notkun í föstum múr svo sem steypu eða múrstein. Ekki skal nota plasttappana í t.d. léttum múrsteini, yfirborðum eins og gipsplötum eða öðrum múrkerfum.

Nota skal sérstaka plasttappa í vegginn ef við á. Þessir fást í sérverslun (byggingarverslun).

Framleiðandi/söluaðili eða innflytjandi ber ekki ábyrgð ef reglum er ekki fyllt.

IT

Attenzione! Prima di procedere con il montaggio è necessario esaminare la parete

I tasselli universali inclusi sono adatti solo per l'uso in strutture murarie resistenti come blocchetti di cemento o mattoni. Non usare i tasselli su blocchetti leggeri, superfici come gesso, cartongesso o altri sistemi di struttura.

In tal caso, è necessario utilizzare tasselli particolari disponibili nei negozi specializzati (negozi di ferramenta).

In caso di mancata conformità, il produttore/rivenditore non si assume alcuna responsabilità.

NL

Waarschuwing! Voorafgaand aan de assemblage moet de muur grondig onderzocht worden.

De meegeleverde universele muurpluggen zijn alleen geschikt voor stevig metselwerk, zoals betonblokken of bakstenen. Gebruik de muurpluggen niet in materialen zoals cellenbeton of gipsplaten, of in metalstudwanden.

Gebruik zo nodig speciale wandpluggen! Deze zijn verkrijgbaar in gespecialiseerde winkels (bouwmarkten).

Bij het niet naleven van deze voorschriften neemt de fabrikant/verkoper geen aansprakelijkheid voor eventuele schade.

NO

OBS! Veggen må undersøkes før montering

De medfølgende universelle veggpluggene er kun egnet til bruk i faste strukturer som betong eller mur. Bruk ikke veggpluggene i strukturer som lettvegger, gipsplater eller andre lette veggkonstruksjoner.

Hvis det er påkrevd, må det brukes spesielle veggplugger! De fås i spesialforretninger (jernvarehandler).

Produsenten/forhandleren påtar seg ingen form for ansvar i tilfelle manglende overholdelse av disse instruksene.

RS

Pažnja! Pre sastavljanja zid se mora pregledati.

Uključeni univerzalni tiplovi odgovaraju samo za čvrsto zidanje, poput betonskih blokova ili cigli.

Ne koristiti tiplove za lagane blokove, površine kao što su gips ploče ili druge sisteme okvira.

Ukoliko je potrebno, koristiti posebne tiplove! Takvi su dostupni u specijalizovanim prodavnicama (gvoždarama).

U slučaju nepodudaranja, proizvođač/prodavač ili uvoznik ne snose odgovornost

Пажња! Пре састављања зид се мора прегледати.

Укључени универзални типлови одговарају само за чврсто зидање, попут бетонских блокова или цигли.

Не користити типлове за лагане блокове, површине као што су гипс плоче или друге системе оквира.

Уколико је потребно, користити посебне типлове! Такви су доступни у специјализованим продавницама (гвожђарама).

У случају неподударања, произвођач/продавац или увозник не сносе одговорност

SK

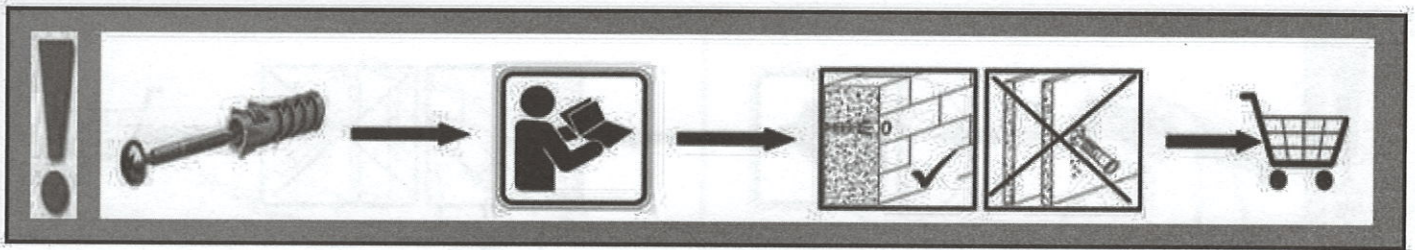
Upozornenie! Pevnosť steny sa musí pred montážou bezpodmienečne skontrolovať

Univerzálne hmoždenky, ktoré sú obsiahnuté v balení, používajte jedine pre pevné murivo ako je betón/tehla.

Hmoždenky sa nesmú používať v prípade ľahkého staveného muriva, u sádrokartónových dosiek alebo iných konštrukcií rámu.

U týchto murív je nutné použiť špeciálne hmoždenky! Tieto je možné dostať v špeciálnych predajniach so stavebným materiálom (stavebniny).

Pri nedodržíaní pokynov nepreberajú výrobcovia/predajci a dodávatelia zodpovednosť za vzniknuté škody



SI

Pozor! Pred montažo preverite stanje stene.

Priloženi univerzalni mozniki so izključno samo za uporabo na čvrstem zidovju, kot sta beton in opeka.

Stenski mozniki se ne smejo uporabljati pri zidovju kot so zidaki za lahko gradnjo, mavčne plošče ali druge okvirne gradnje.

Pri teh zidovjih morate v danih primerih uporabljati posebne moznike. Ti so na voljo v specializiranih trgovinah (trgovinah z gradbenim materialom)

Pri upoštevanju se s strani proizvajalca/trgovca in uvoznika ne prevzame jamstvo

SE

OBS! Väggens sammansättning ska absolut kontrolleras innan montering.

De bifogade pluggarna får endast användas för stabila och fasta väggar, som t.ex. betong/tegel.

De får absolut inte användas för väggar ur fonolit, gipsskivor eller dylikt.

För dessa väggar måste det användas speciella pluggar, som finns att köpa i specialiserad handel (byggmarknad).

Varken tillverkare, handlare eller importör övertar ansvar, om dessa anvisningar inte följs.

TR

Dikkat! Montaj yapmadan önce duvar incelenmelidir

Dahil olan duvar prizleri sadece beton blokta ya da tuğlada kullanılmaya uygundur

Hafif beton blok, alçı levha ya da benzer sistemlerin olduğu yerlerde bu duvar prizlerini kullanmayın.

Uygunsa, özel duvar prizleri kullanılmalıdır! Bunlar elektrikçilerde bulunabilir (hırdavatçı-elektrik sarf malzemeleri mağazası).

Uymama durumunda, imalatçı / satıcı ya da ithalatçı sorumluluk kabul etmez.