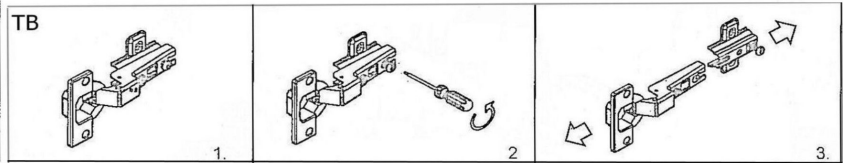
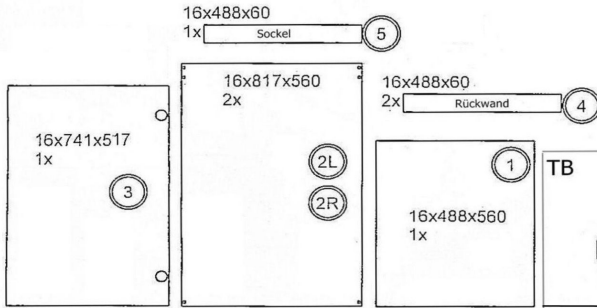
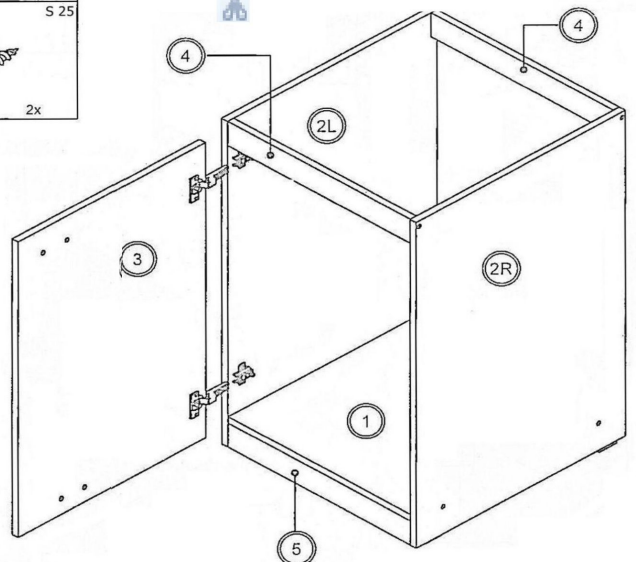
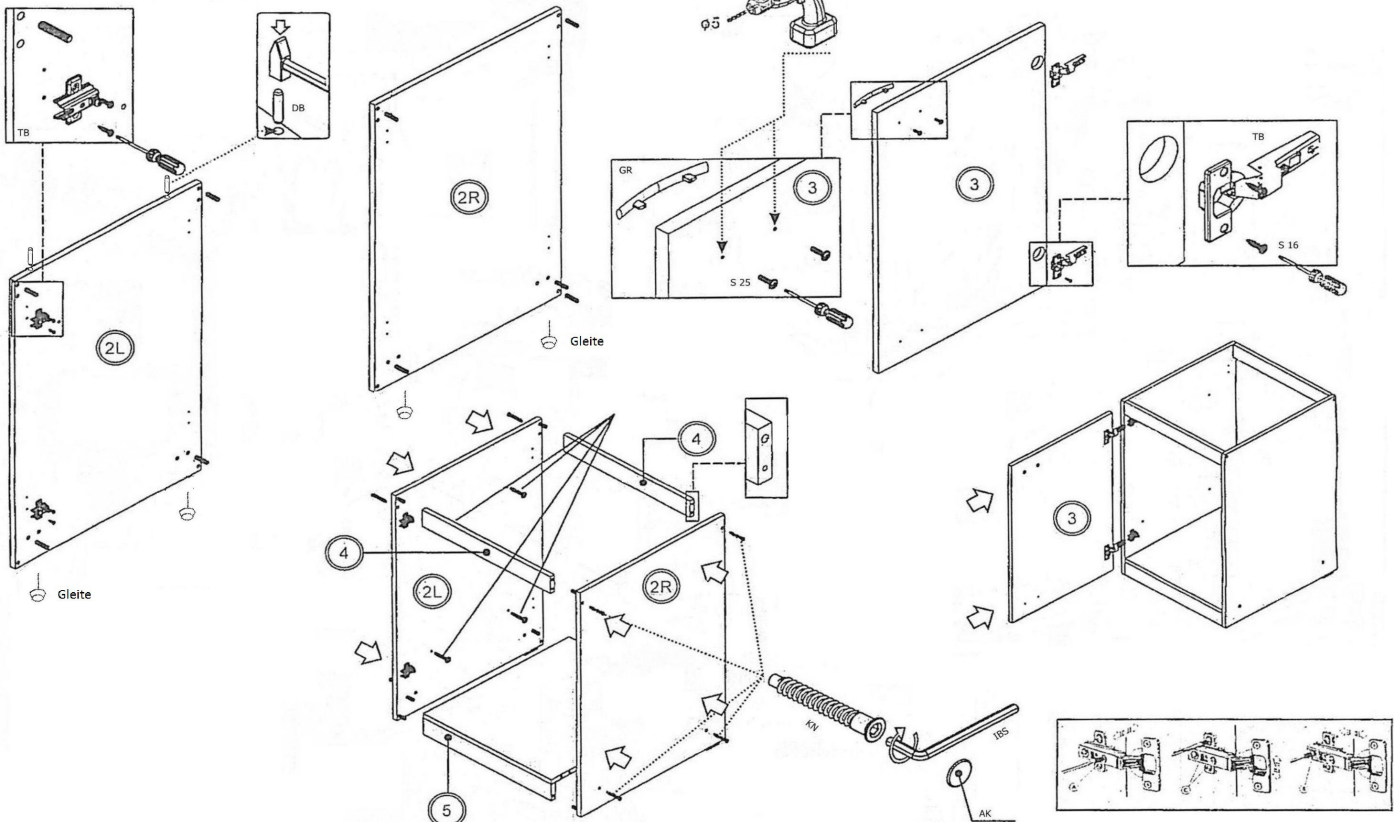


7,8mm x 35mm DB 10x	7mm x 50mm KN 8x	04 mm IBS 1x
Topfband TB 2x	3,5mm x 16mm S 16 8x	Abdeckkappe AK 8x
Gleiter + Nagel 4x	Griff 1x	GR 3,9mm x 30mm (Passend zum Griff) S 25 2x

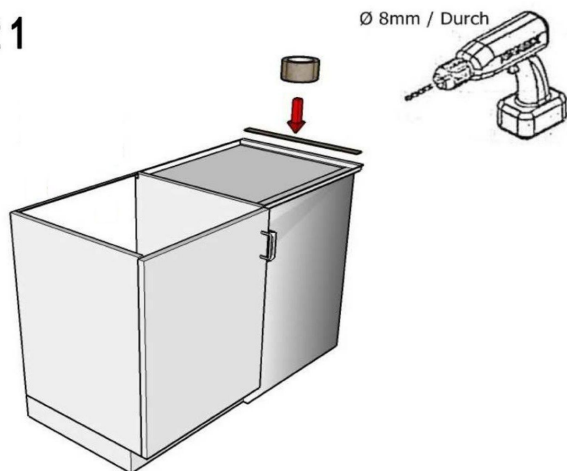
ACHTUNG!!!
Produkt-ID:
21Fr
Bei einer Reklamation von Möbelteilen bitten wir Sie auch diese Produkt ID Nr. Ihrem Händler mitzuteilen.



„Legen Sie bevor Sie bohren eine geeignete Holzunterlage auf die Vorderseite der Front. Dies verhindert eine Beschädigung der Front Vorderseite.“



Schritt 1



Schritt 2

