

Manuell höhenverstellbares Tischgestell mit Handkurbel

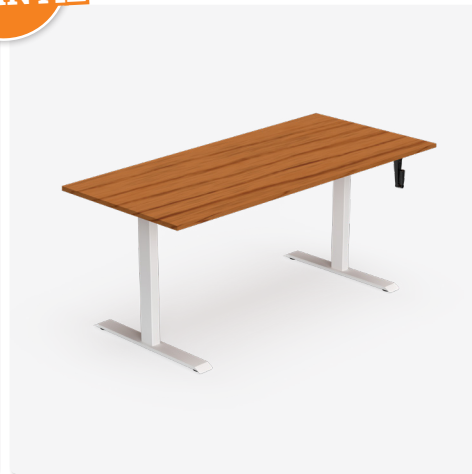
- ✔ mit Handkurbel zur Höhenverstellung
- ✔ Handkurbel unter der Tischplatte einklappbar
- ✔ 21 mm pro Kurbeldrehung

1180 mm
↕
700 mm
1

1000 mm
↔
1600 mm
1x=21 mm

max
70 kg

**5 Jahre
GARANTIE**



Details

Rahmen

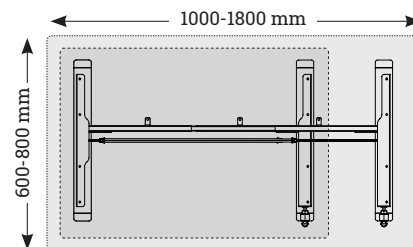
Dynamische Belastung: bis 70 kg

Hubbereich: 700 - 1180 mm

Rahmenbreite: 1000 - 1600 mm

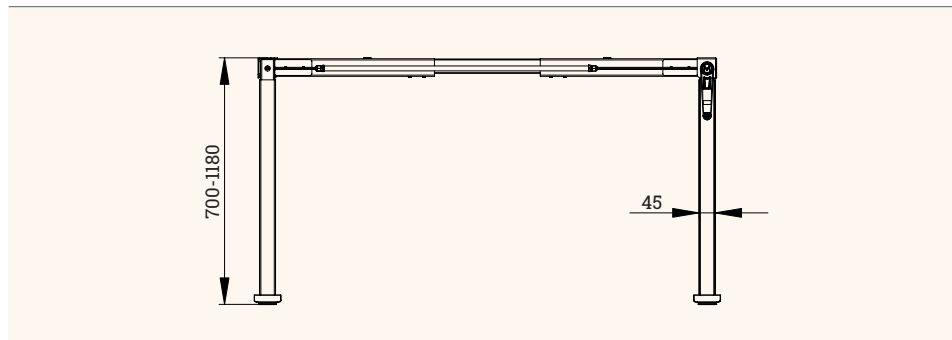
Tischplattengröße min.: 600 x 1000 mm

Tischplattengröße max.: 800 x 1800 mm

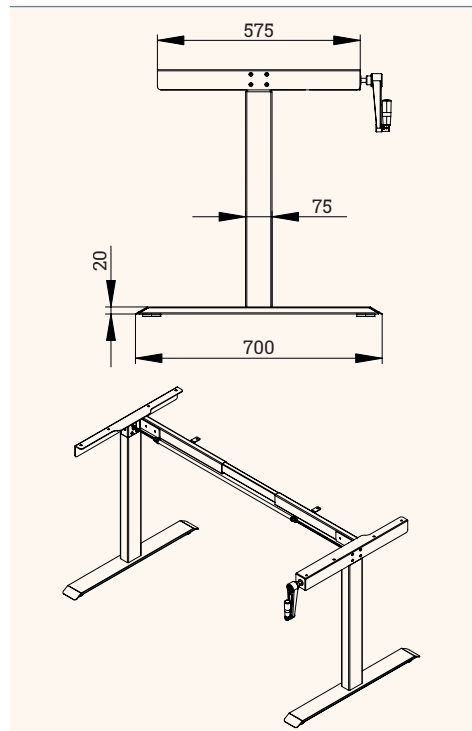


Technische Zeichnungen

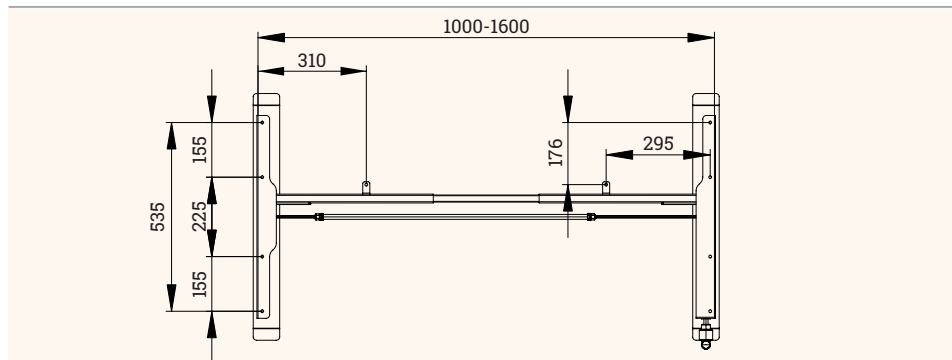
Front



Seite



Oben



Bezeichnung	Beschreibung	Farbe	Artikel-Nr.
M-MORE Spin pro	Manuell höhenverstellbares Tischgestell mit Handkurbel, Höhe 700-1180 mm, 21 mm Höhenverstellung pro Drehung, Hubsäule 45 x 75 mm	reinweiß, RAL 9010	301 128021
		weißaluminium, RAL 9006	301 128007
		verkehrsschwarz, RAL 9017	301 128014