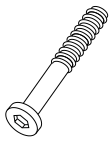


Ax30



Bx7



Dx6



Ex51



Fx14



Gx37



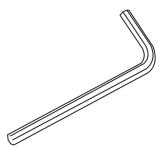
Hx14



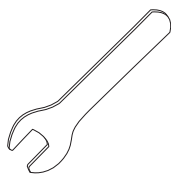
Jx12

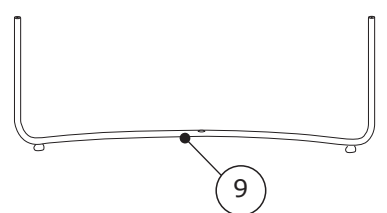
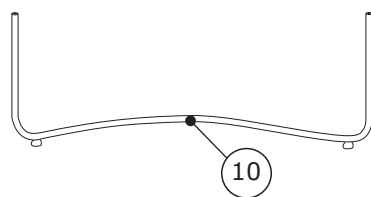
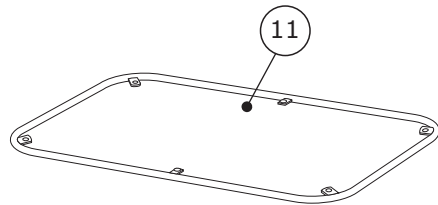
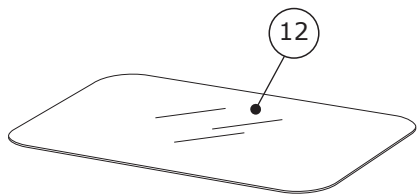
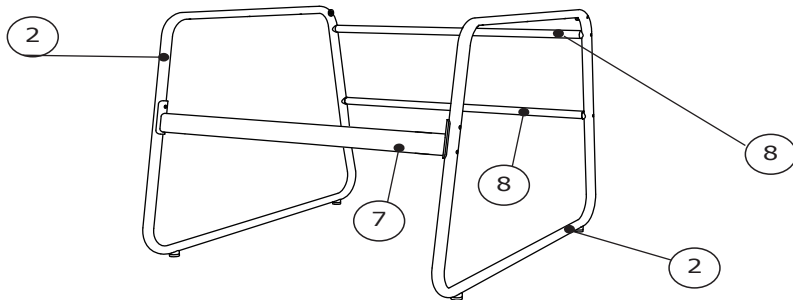
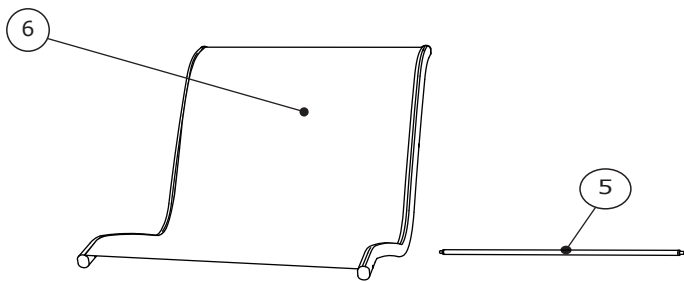
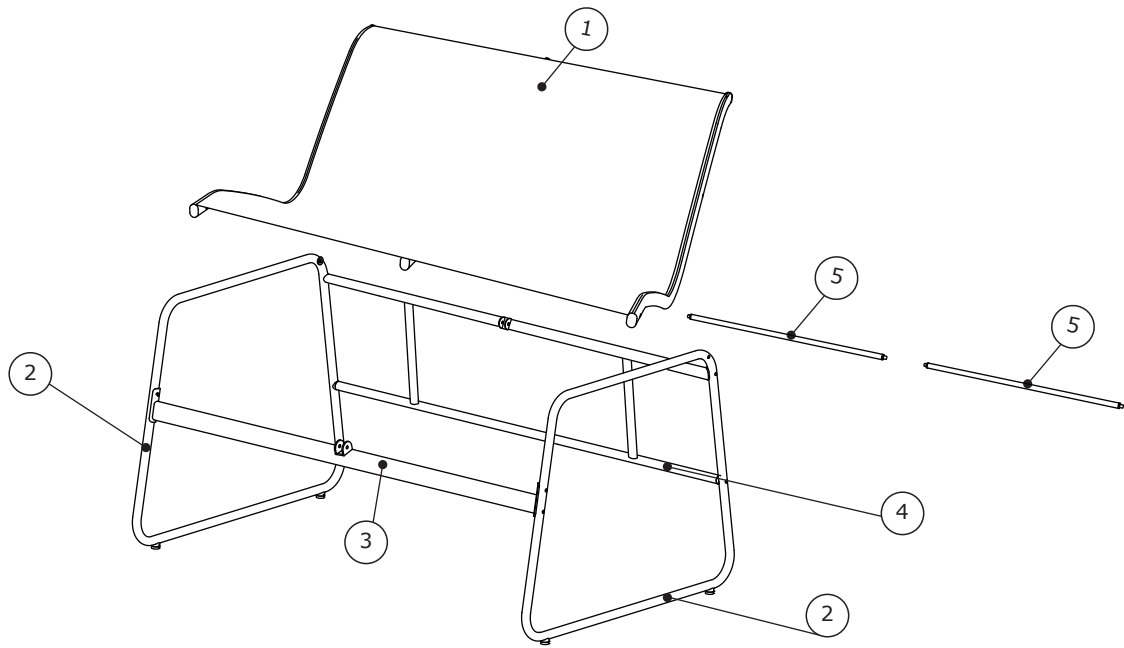


Kx1



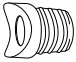
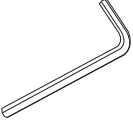


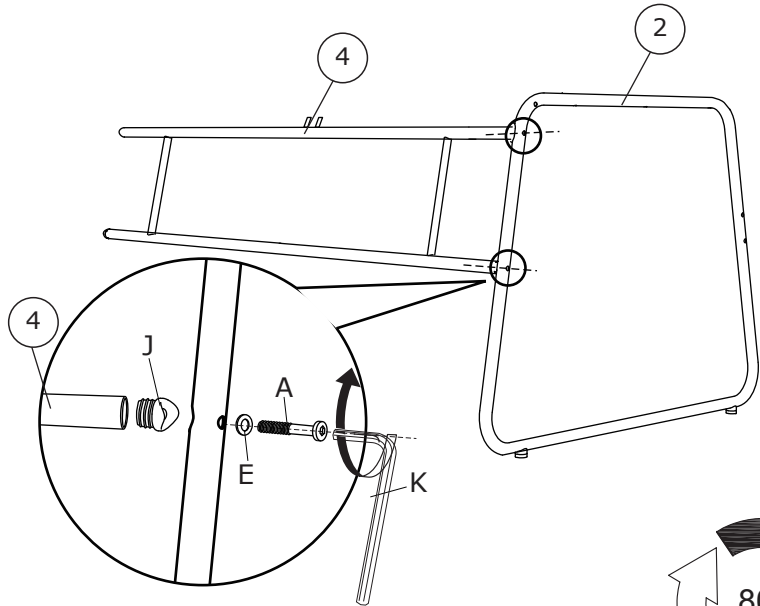
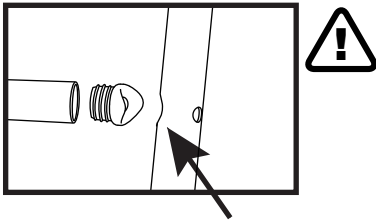
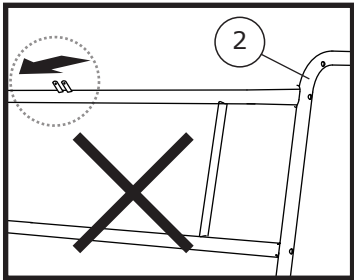
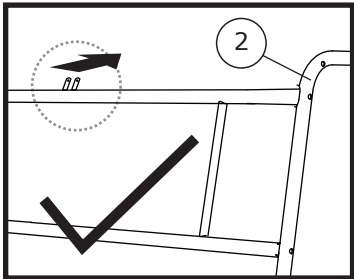
Lx1





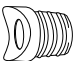
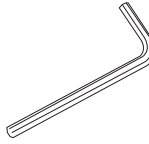


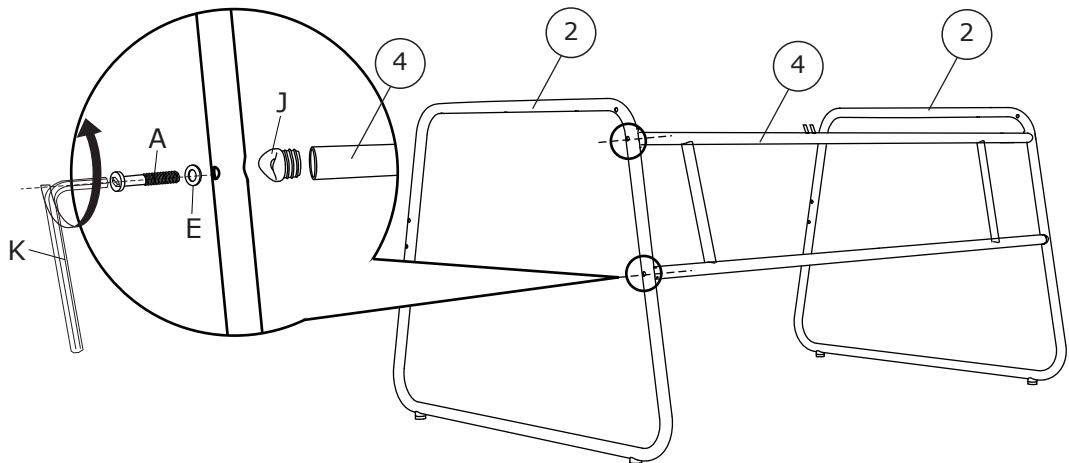
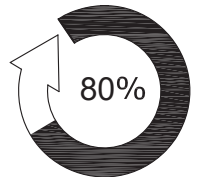
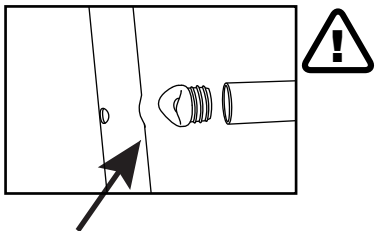
1

Ax2 	Ex2 	Jx2 	Kx1 	
--	--	--	---	--

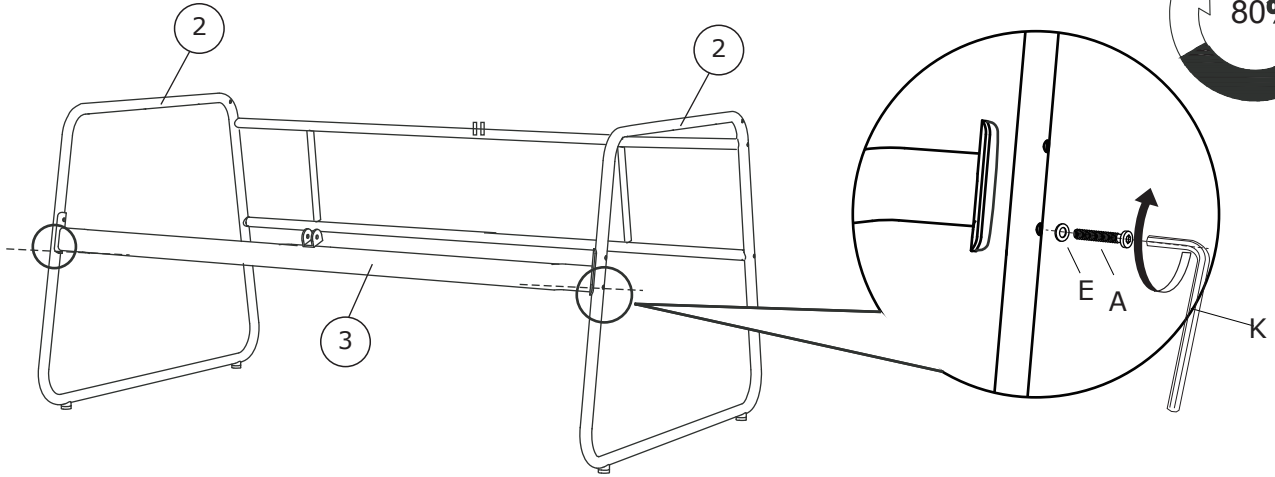
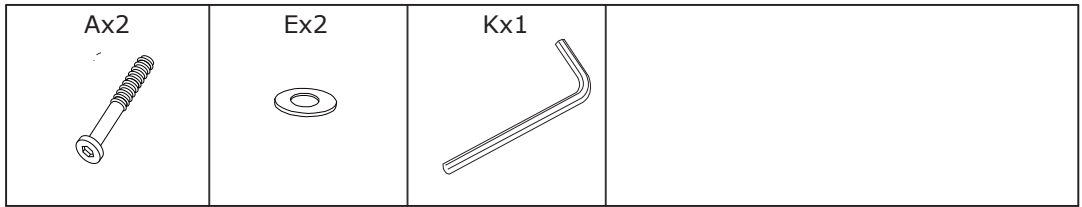


2

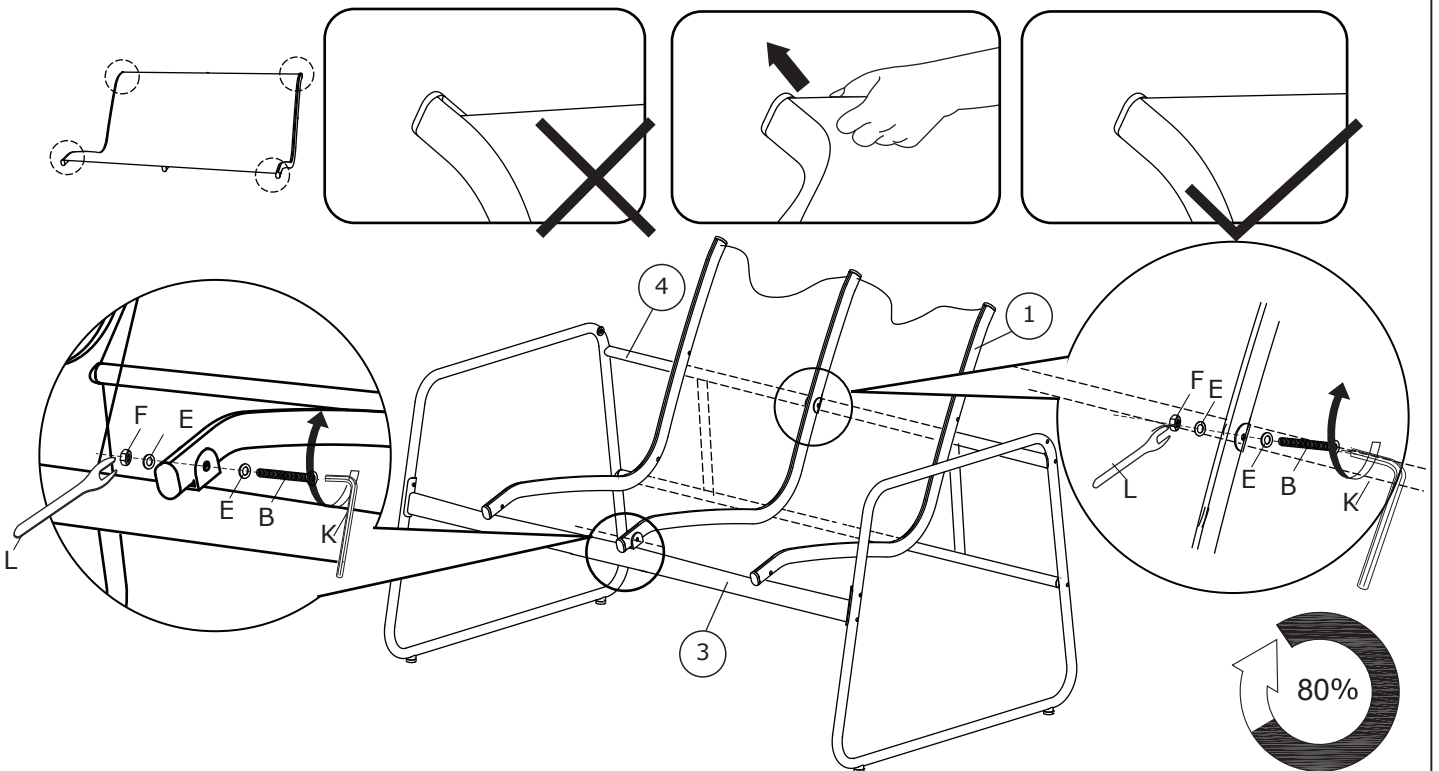
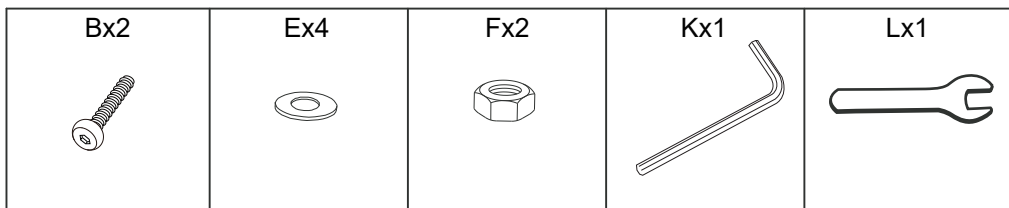
Ax2 	Ex2 	Jx2 	Kx1 	
--	--	--	---	--



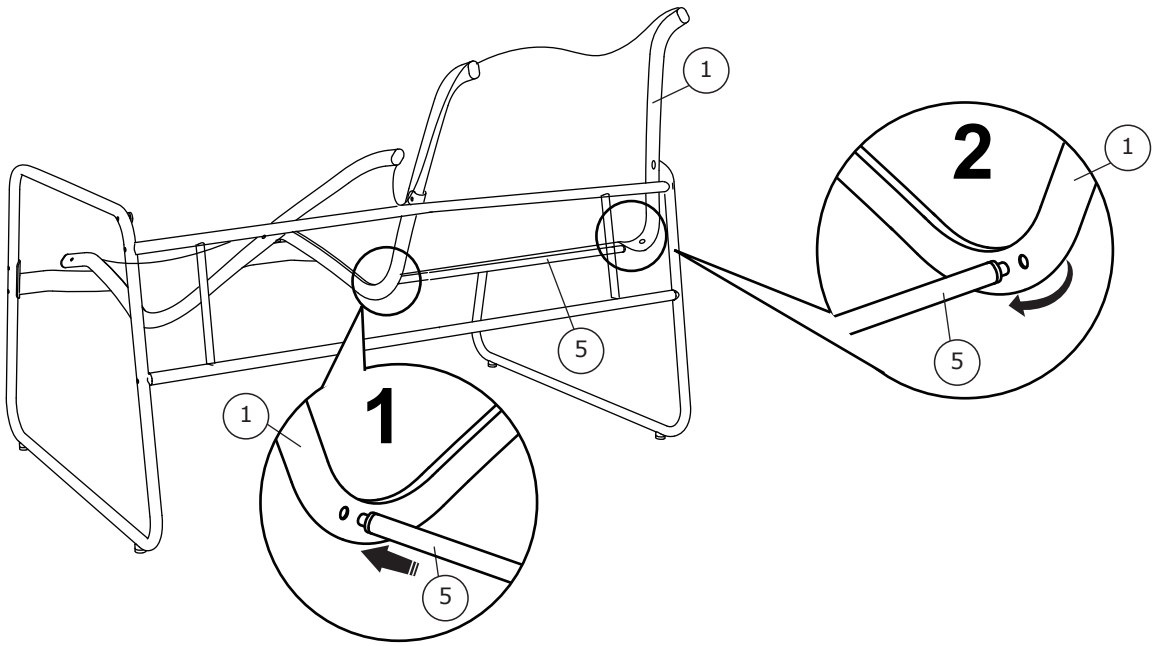
3



4

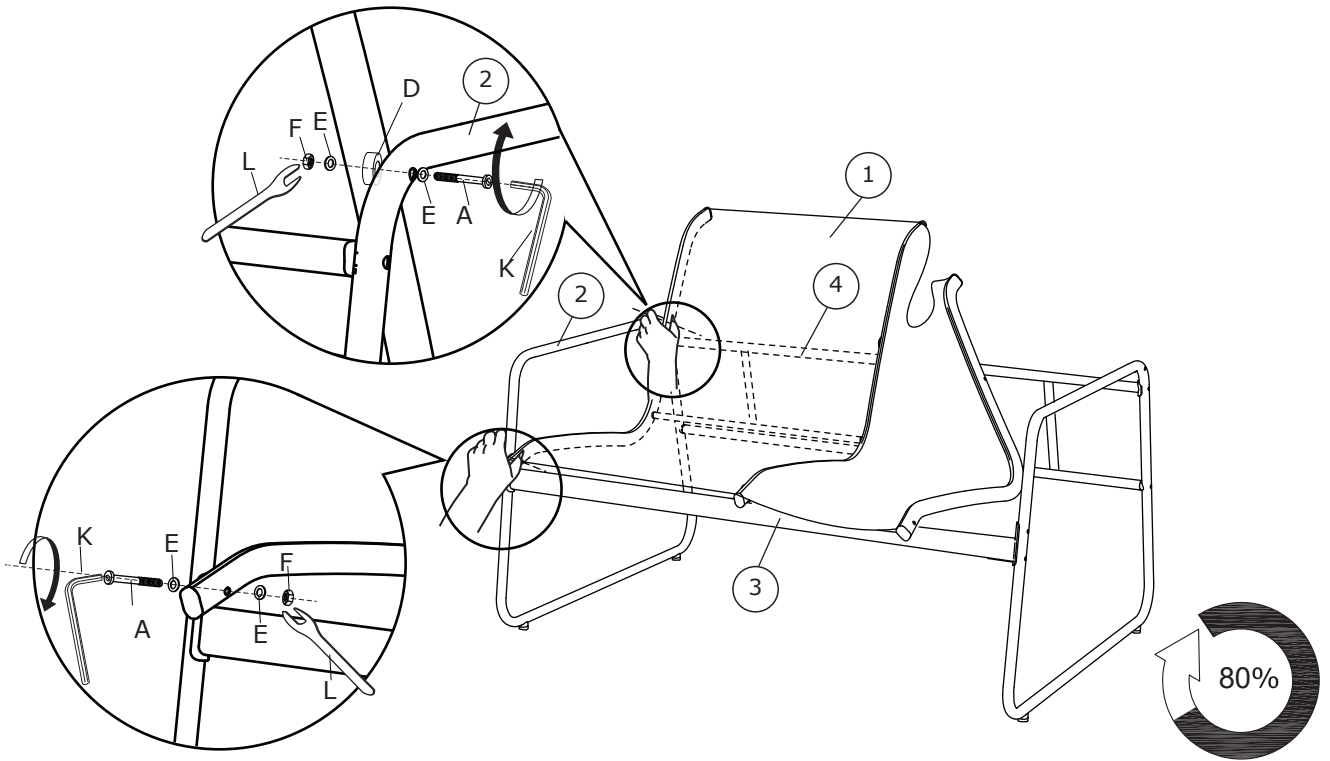


5

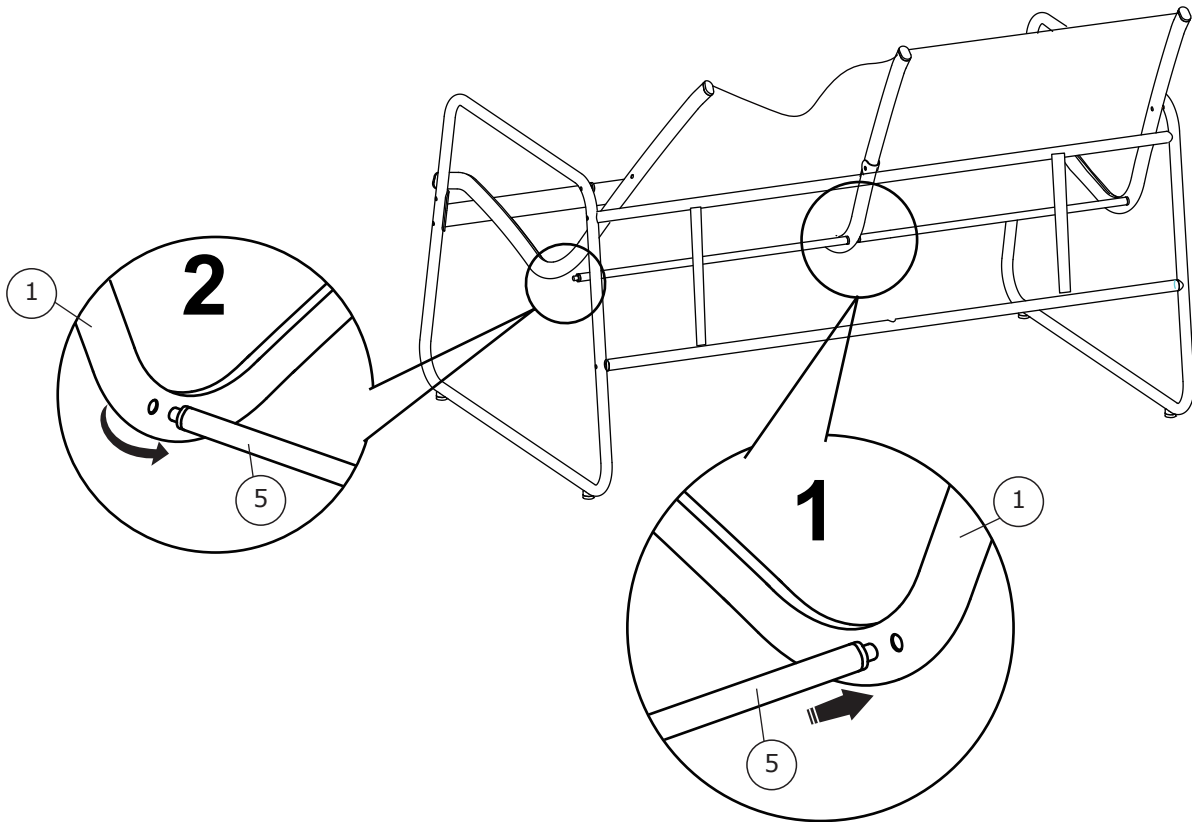


6

Ax2	Dx1	Ex4	Fx2	Kx1	Lx1

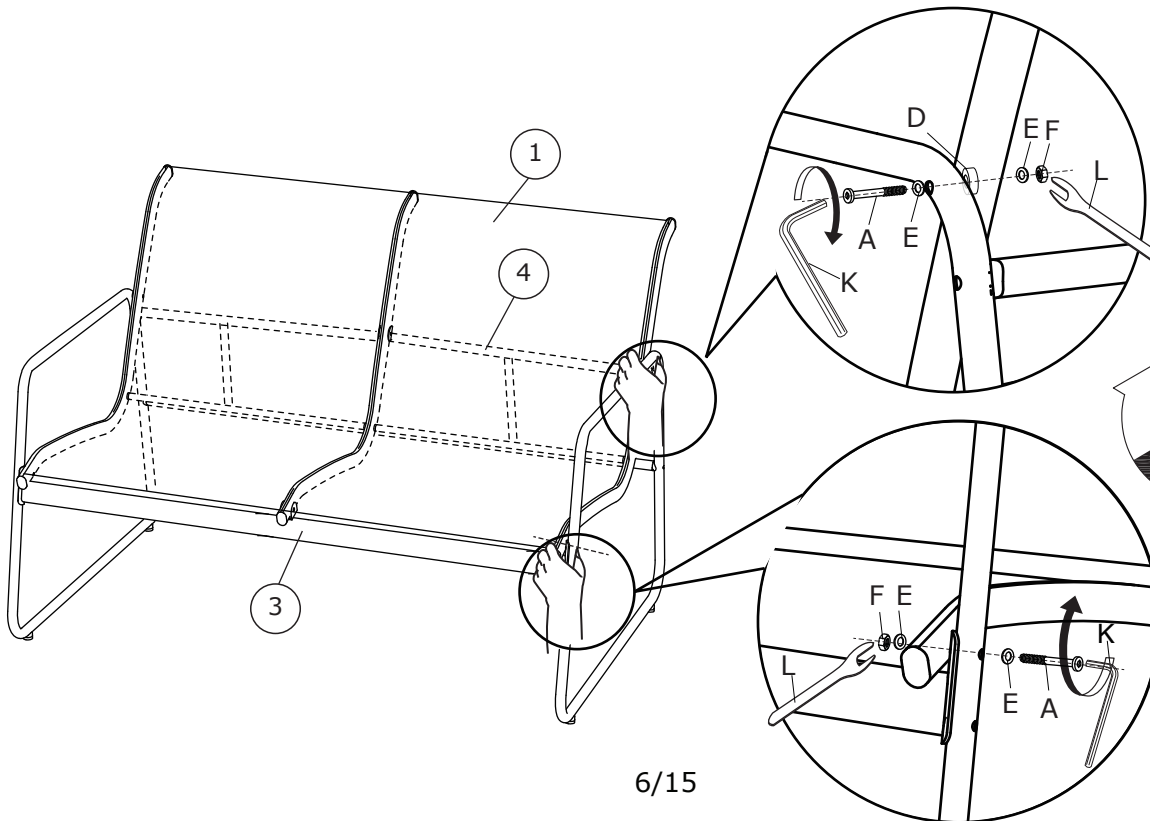


7

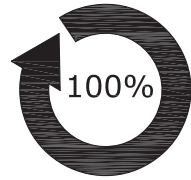
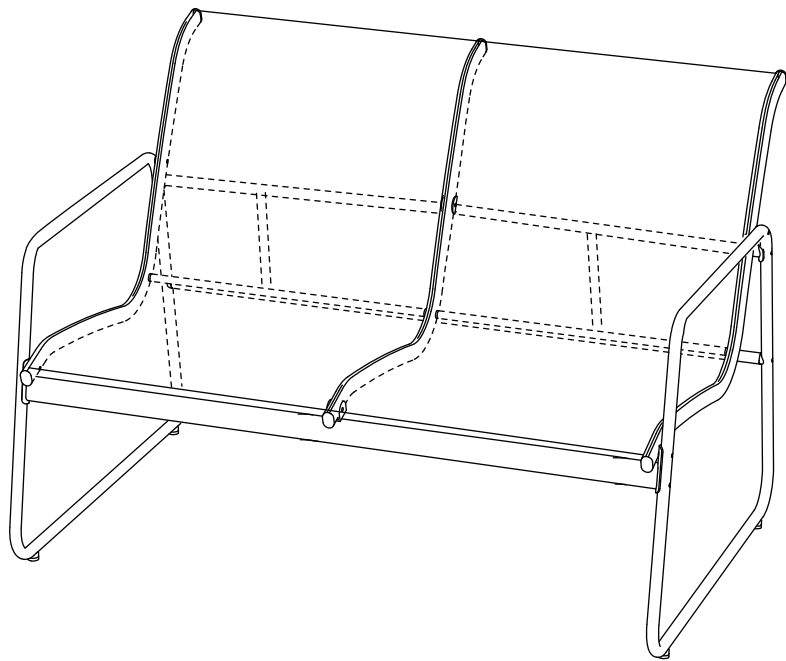


8


Ax2	Dx1	Ex4	Fx2	Kx1	Lx1

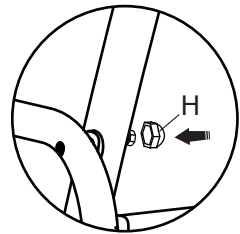
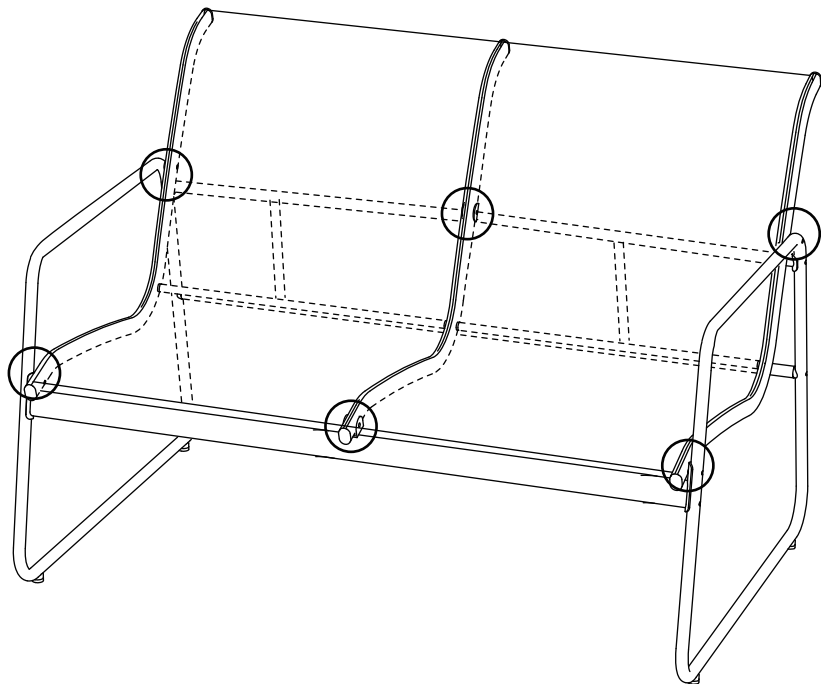


9



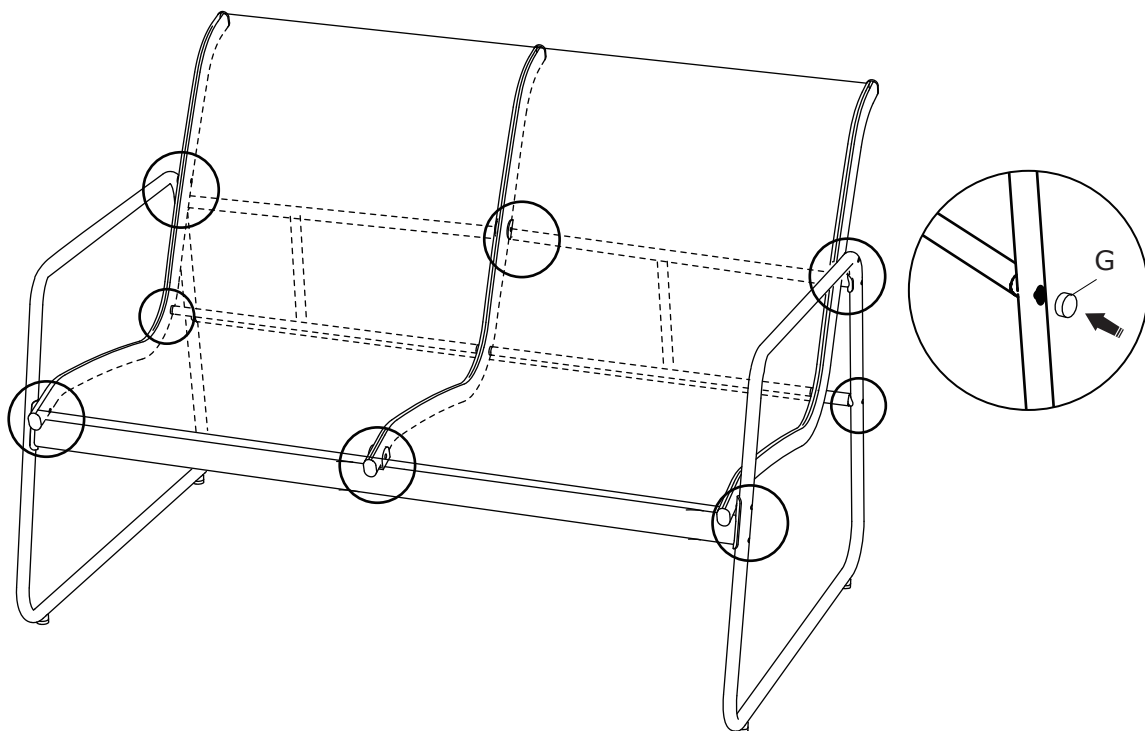
10

Hx6 	
--	--

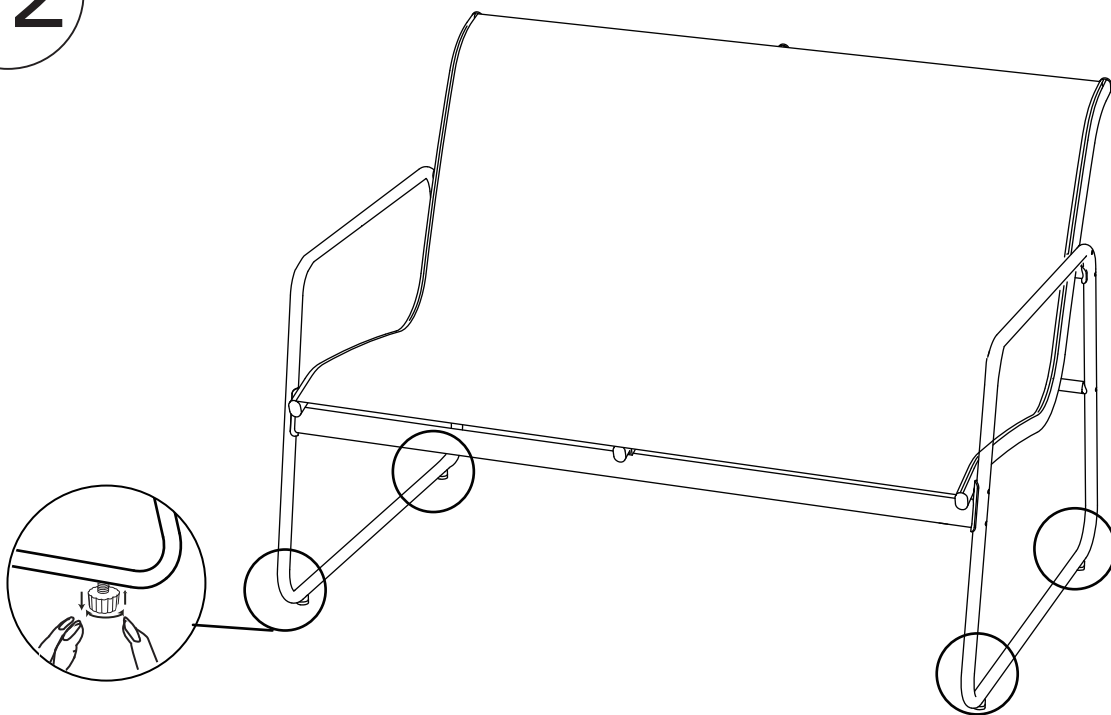


11



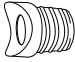
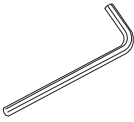
Gx12

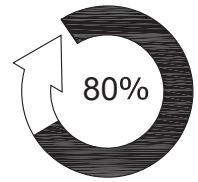
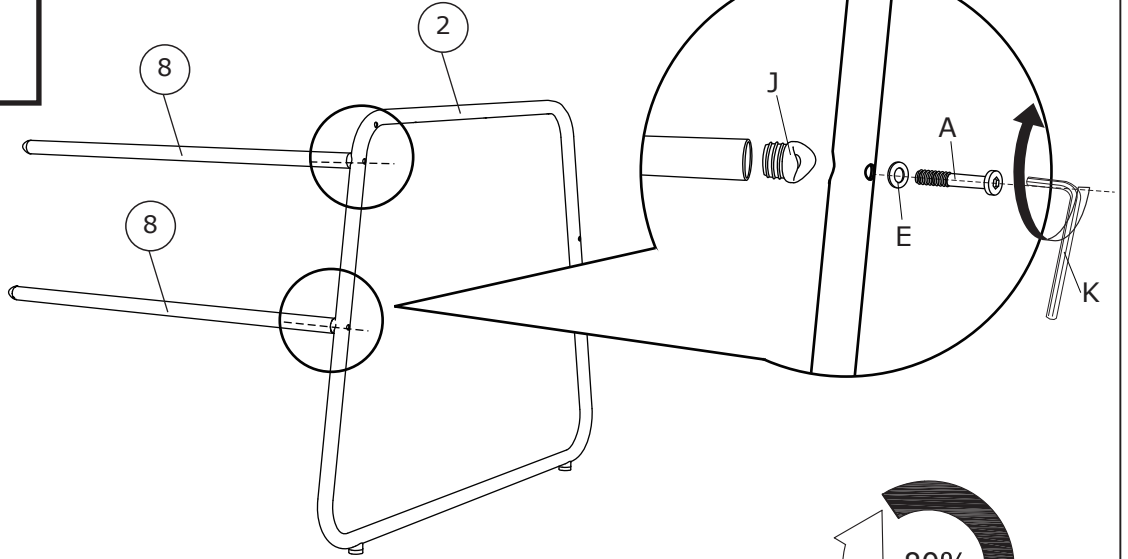
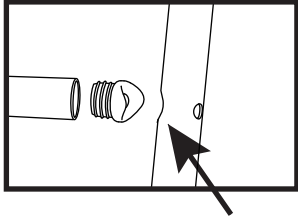


12



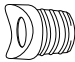
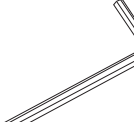


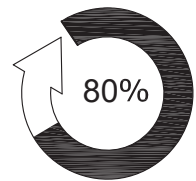
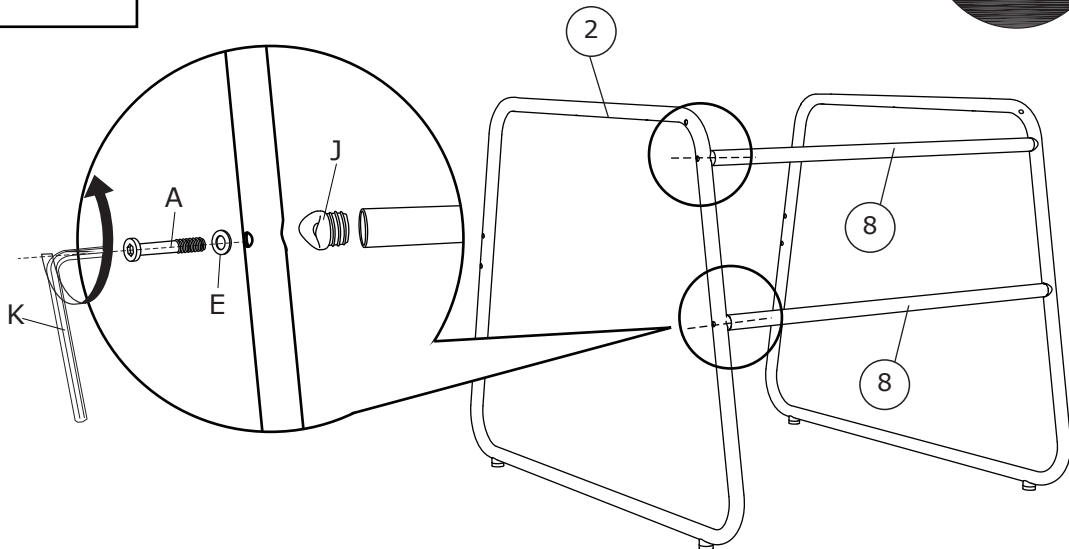
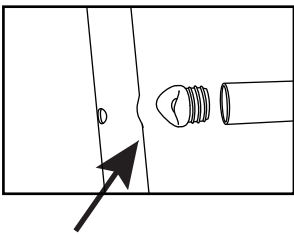
13

Ax2 	Ex2 	Jx2 	Kx1 	
--	--	--	---	--



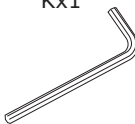


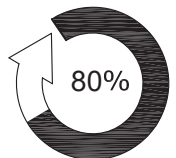
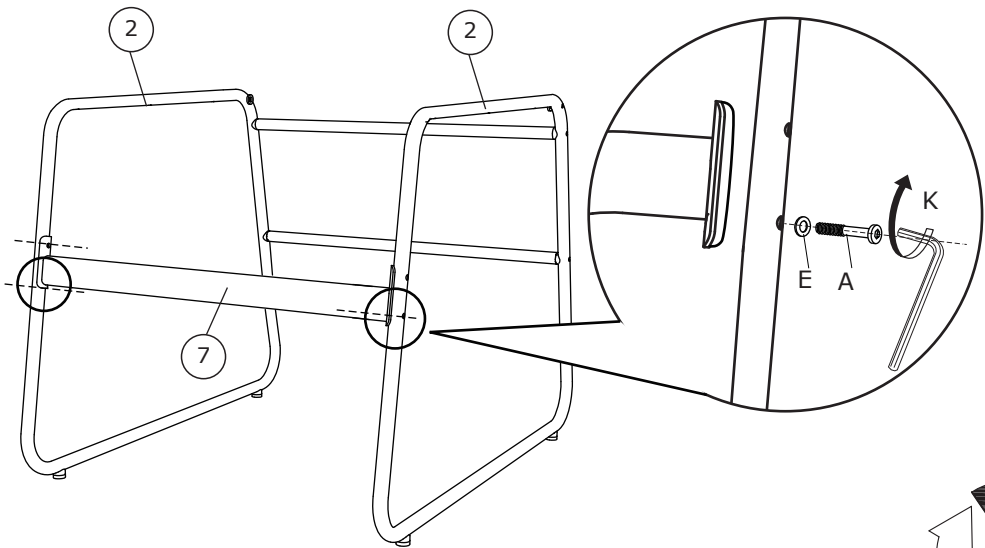
14

Ax2 	Ex2 	Jx2 	Kx1 	
--	--	--	---	--




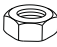
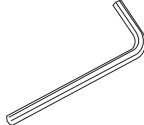



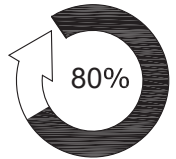
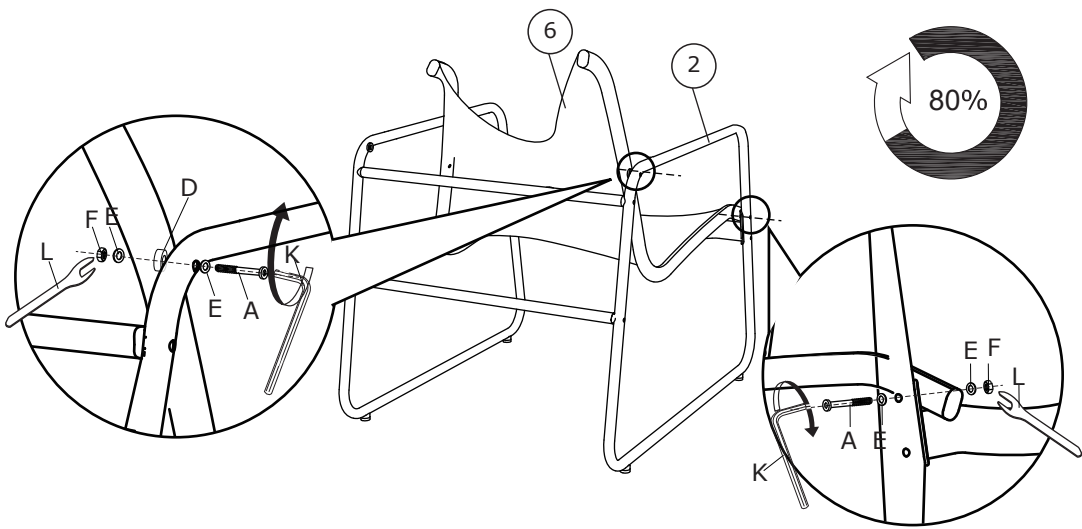
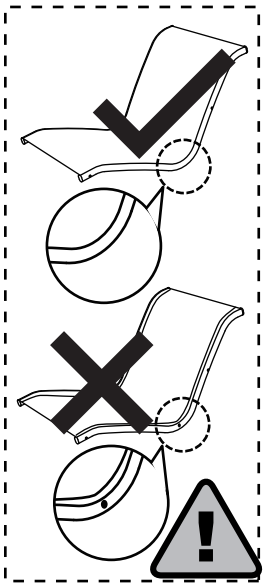
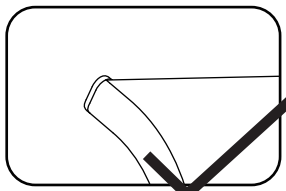
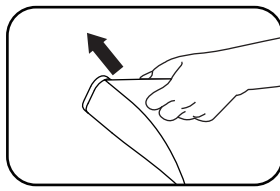
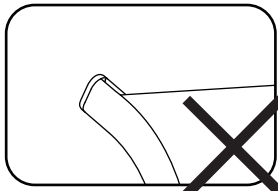
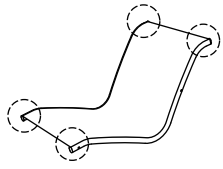
15

Ax2 	Ex2 	Kx1 	
--	--	--	--

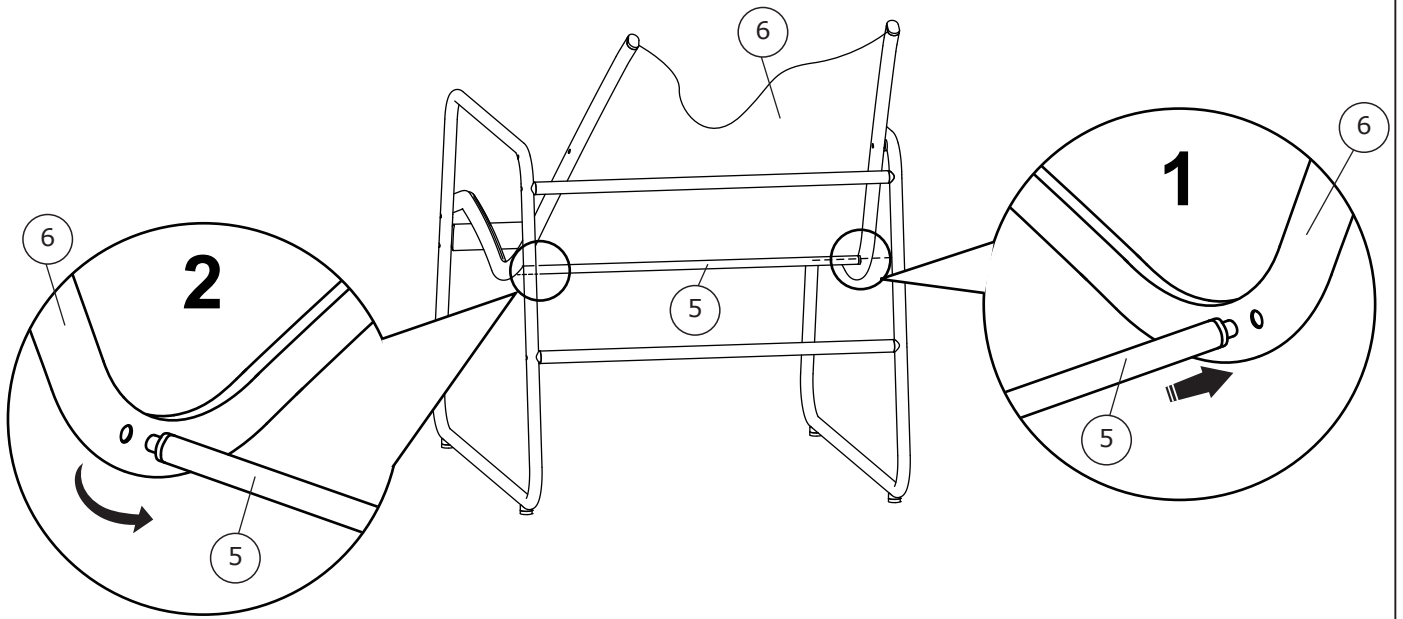


16

Ax2 	Dx1 	Ex4 	Fx2 	Kx1 	Lx1 
--	--	--	--	--	--

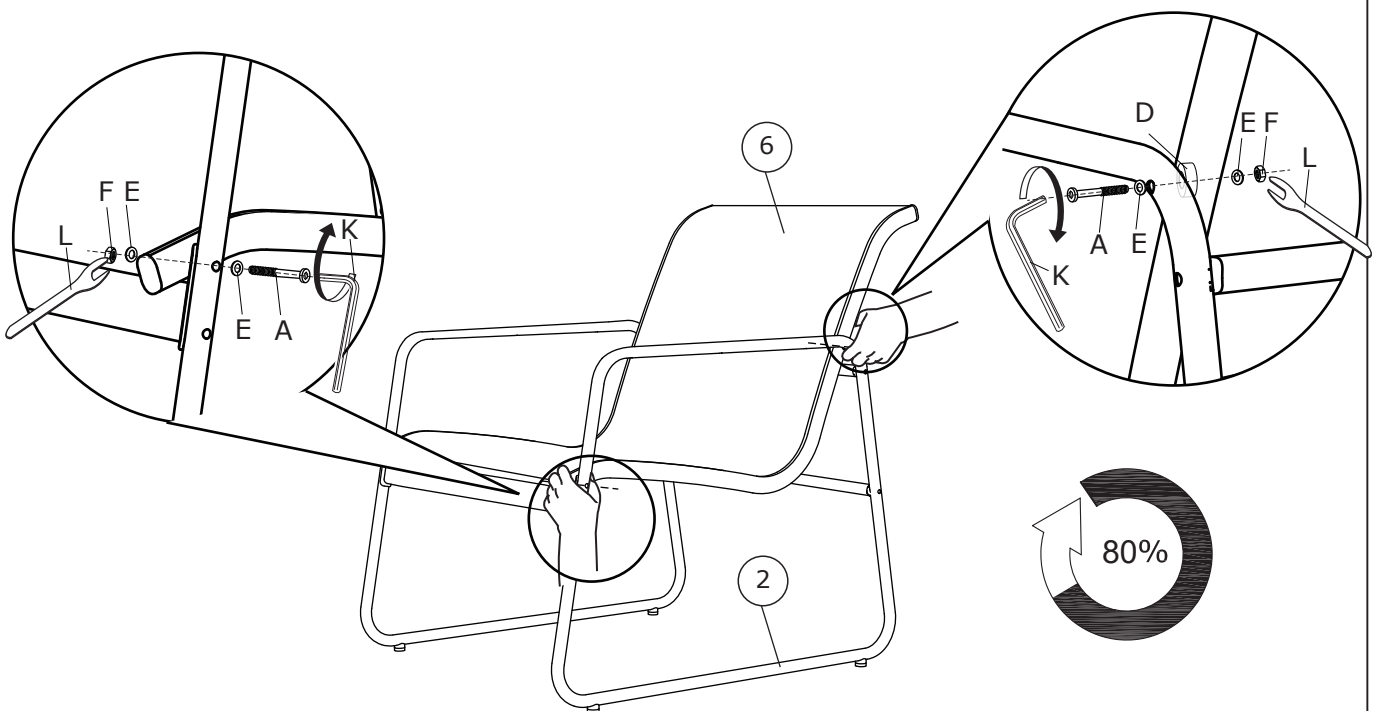


17

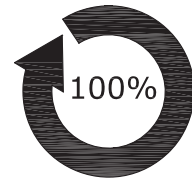
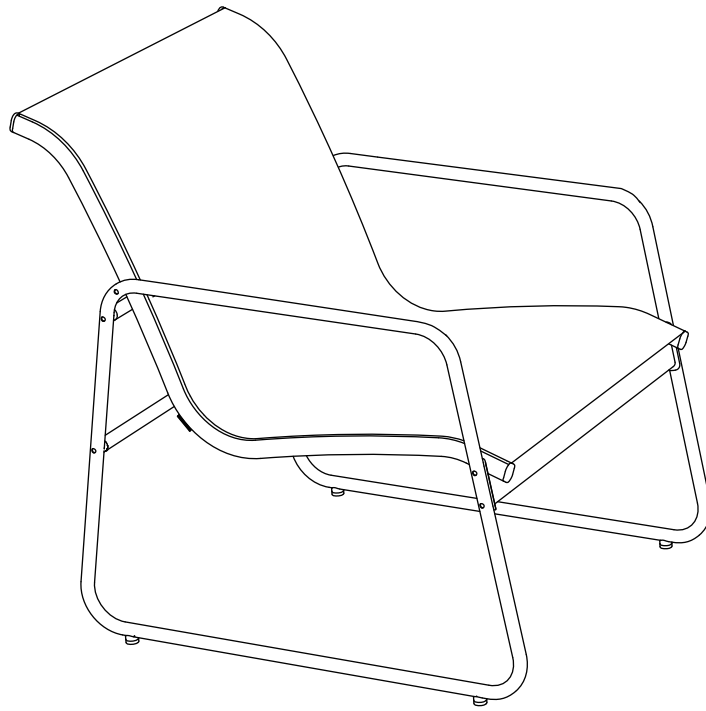


18

Ax2	Dx1	Ex4	Fx2	Kx1	Lx1

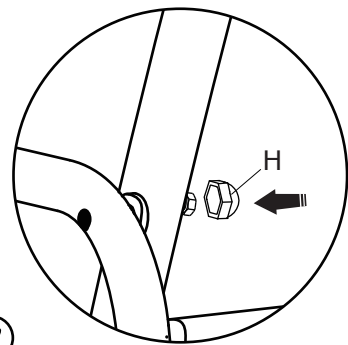
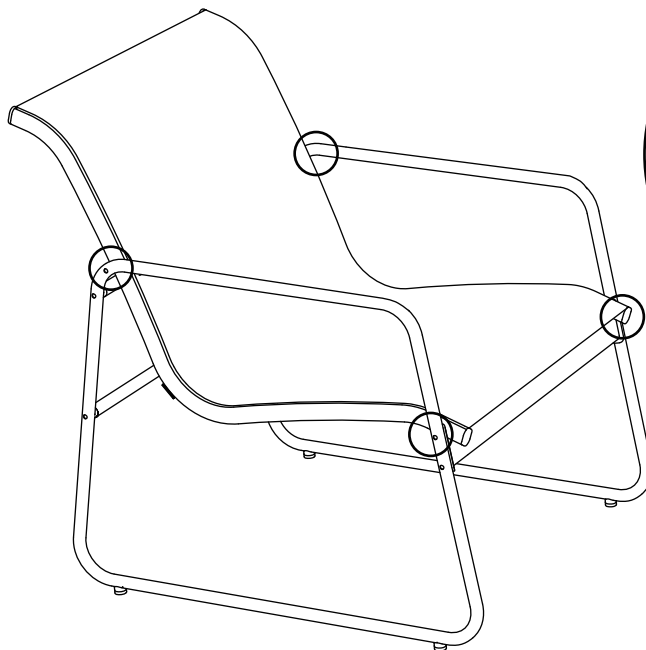


19



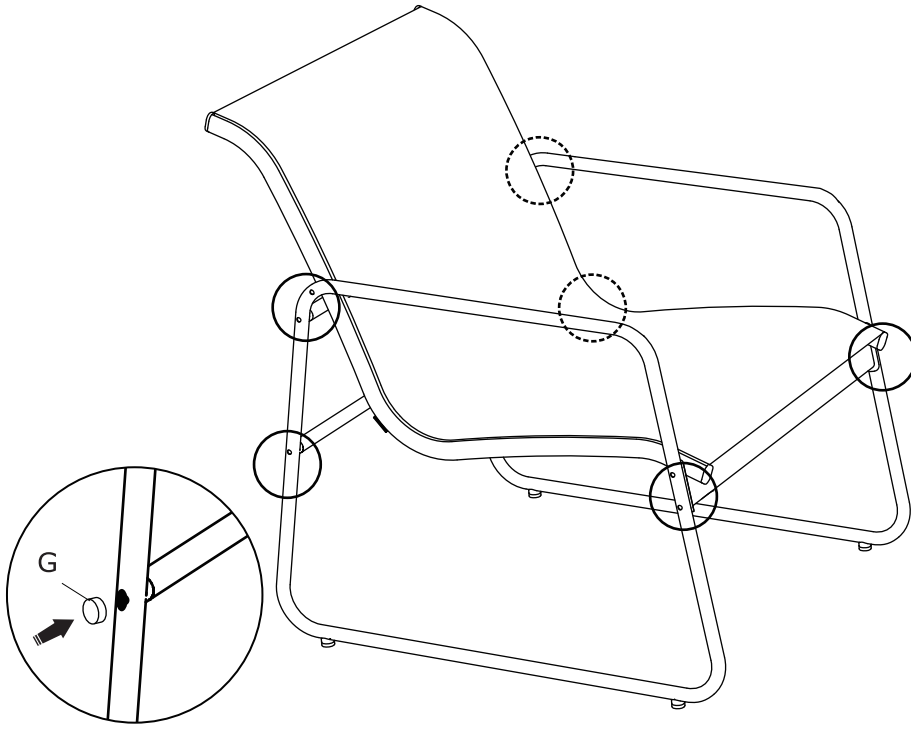
20

Hx4 	
--	--

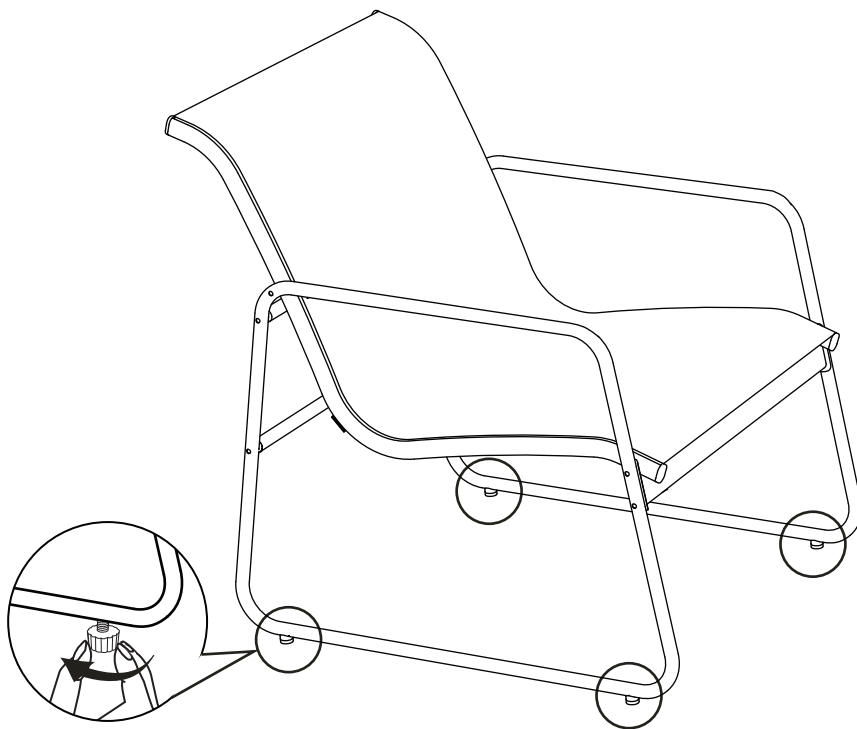


21




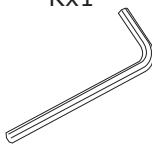
Gx10

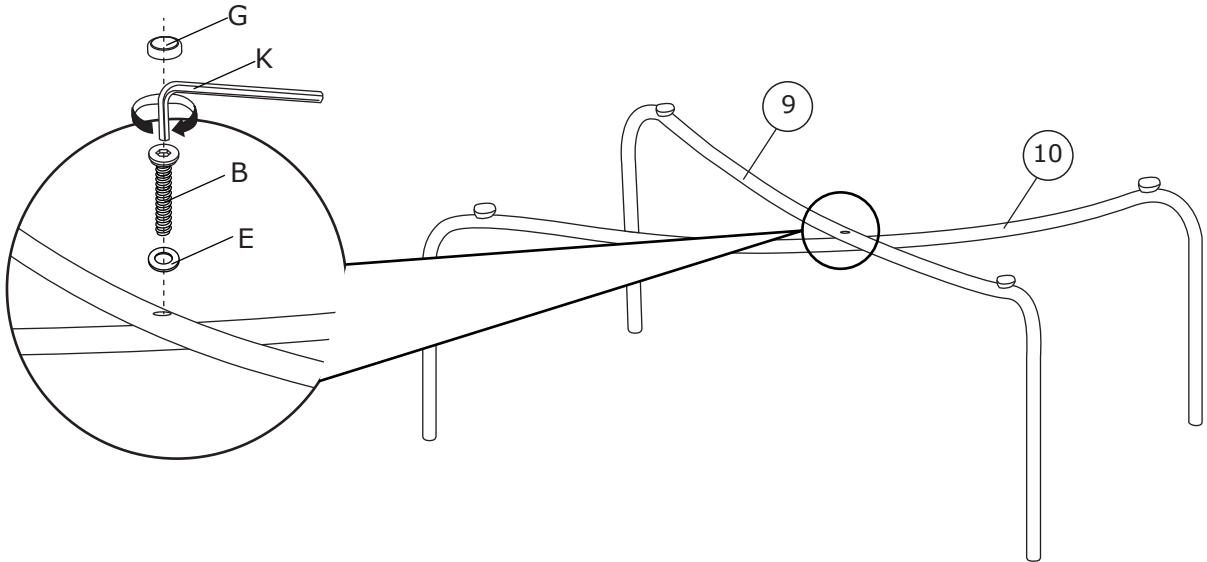


22




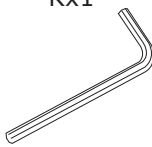


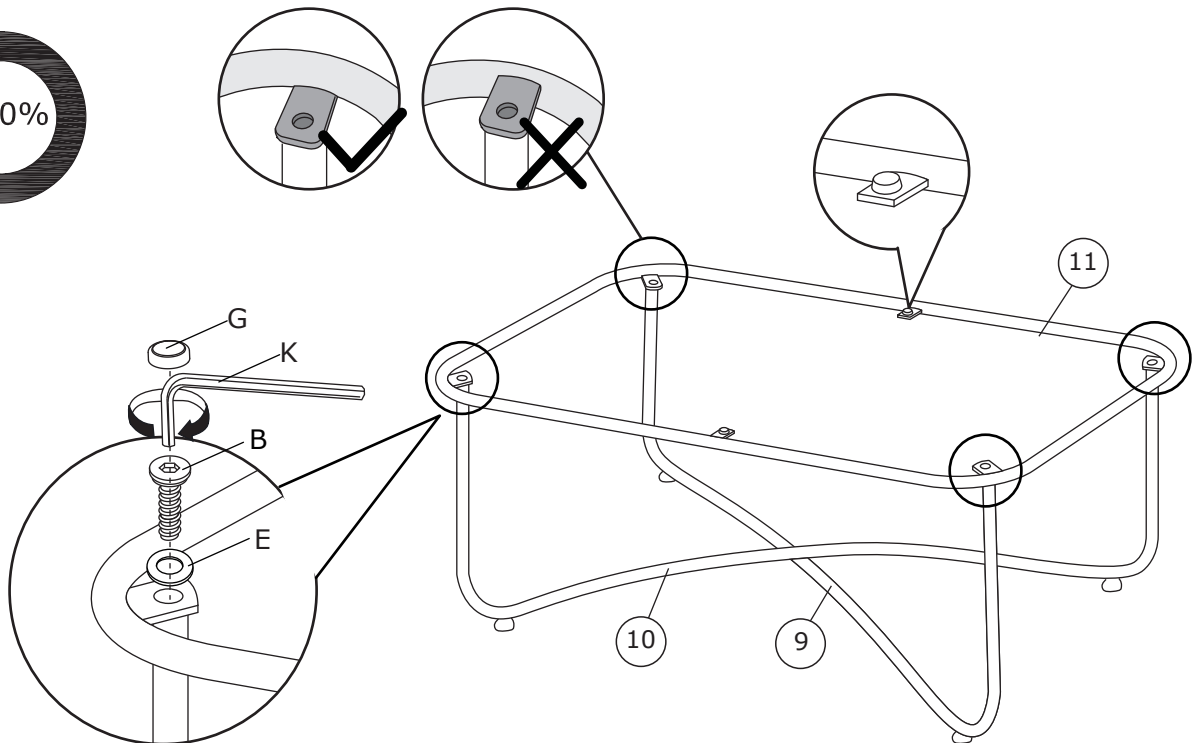
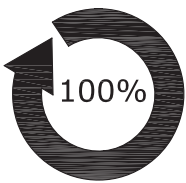
23

Bx1	Ex1	Gx1	Kx1	
				



24

Bx4	Ex4	Gx4	Kx1	
				



25

