



FOCO SOLAR TORMES 100W IP65

FICHA TÉCNICA
Farola Solar Tormes
100W, SMD 2835, IP65

Ref. No. LFOPSV100L6GL



Introducción

- ✓ Diseñado para sustituir farolas de 200W de vapor de sodio o mercurio.
- ✓ Utiliza LEDs SMD 2835 de alta luminosidad y brillo.
- ✓ Disponible en luz neutra 6000K.
- ✓ Ángulo del haz luminoso 120°.
- ✓ Batería reemplazable.
- ✓ Tiempo de carga de 5 a 8 horas.
- ✓ La luz solar en el panel que incide en la carga está sujeta al clima local, el lugar y la dirección de la instalación.
- ✓ Control remoto para bajar y subir la luminosidad y activar un temporizador de tiempo 3h, 5h y 8h.
- ✓ Protección para exteriores, IP65.
- ✓ Carcasa de aluminio con disipación de calor funcional.
- ✓ Garantía: 3 Años.

Índice

A) Descripción	2
1. Especificaciones Técnicas	2
2. Instalación	3
B) Embalaje	4
C) Certificado	5

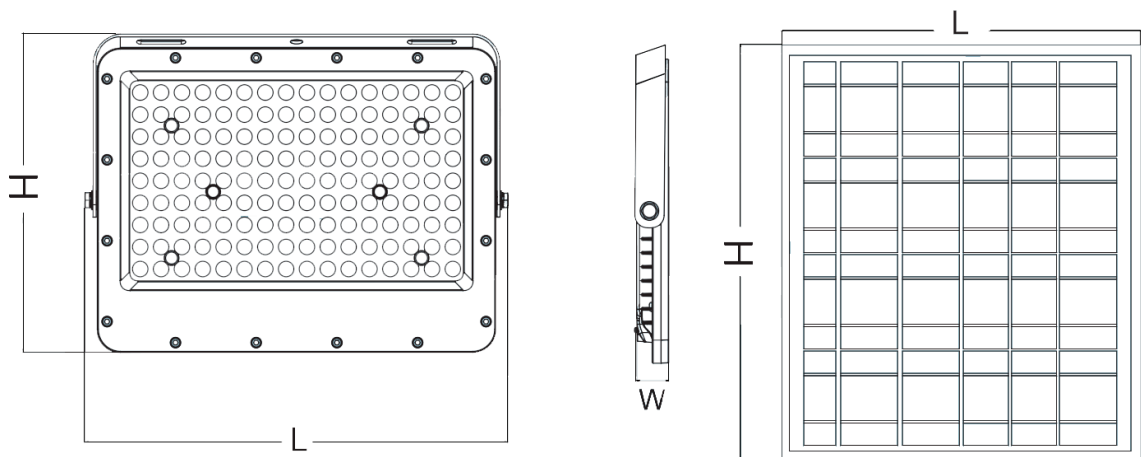


A) Descripción

1. Especificaciones Técnicas

➤ Mecánicas

Material Carcasa	Aluminio
Material Lente	Policarbonato PC
Foco Alto H (mm)	205,6
Foco Largo L (mm)	271,5
Foco Ancho W (mm)	25,8
Panel Solar Alto H (mm)	288,8
Panel Solar Largo L (mm)	210,6
Panel Solar Ancho W(mm)	23,4
Cubierta Óptica	Lentes Policarbonato PC





➤ Eléctricas y Lumínicas

Potencia Eléctrica (W)	100
Potencia Panel Solar (W)	20
Resistencia de Temperatura (°C)	-10°C/+50°C
Grado de Protección (IP)	65
Tipo de Batería	Batería de Litio 3,2V 20AH
Tiempo de Vida	5/8 años
Tiempo de Carga Batería (h)	5-8 (con fuerte radiación solar)
Tiempo de Descarga Batería (h)	13/15h (LLUVIOSO 5-7h)
Fuente Luminosa / Fabricante Chips LED	LEDs SMD 2835
Eficacia Luminosa LEDs (lm/W)	170
Angulo Max Apertura del Haz (°)	120°
Temperatura de color (TK)	6000
CRI (Ra)	>80
Tiempo de Vida Panel Solar	>25 años
Tiempo de Vida Leds (h)	>50.000
Voltaje Panel Solar	5V
Fabricante	Led Hispania®



2.- Instalación

- La instalación de productos LED ha de ser llevada a cabo bajo todas las normas eléctricas y de seguridad. Solo deben ser instalados por personal cualificado.
- Para asegurar la calidad de la iluminación con esta luminaria LED lo único que hay que hacer es seguir las instrucciones relativas al mantenimiento de la luminaria.
- No toque los componentes electrónicos. Los componentes electrónicos son de baja tensión, soportando hasta 265V y algunos modelos están preparados para aguantar elevadas potencias eléctricas. Los componentes electrónicos son sensibles a ESD. Durante la instalación o el mantenimiento de la luminaria use siempre guantes sin estáticas, para evitar marcas en la luminaria.
- Para eliminar suciedad, manchas, polvo o huellas dactilares, sólo utilice paños de microfibra junto con un limpiador para materiales sintéticos con propiedades antiestáticas.
- El ensamblado no debe dañar ninguna de las partes de la circuitería ni de la carcasa.
- Antes de instalar han de comprobar las polaridades eléctricas. Una mala colocación de las polaridades podría dar lugar a un mal funcionamiento del producto o a la destrucción del mismo.
- La conexión es directa y está preparada para trabajar entre AC100V-240V, por lo que, en cualquier caso, se debe utilizar una fuente eléctrica tipo driver (interno o externo al equipo) para adaptar dicha tensión a la requerida por el circuito optoelectrónico de iluminación que incorpora la luminaria.
- El daño causado por la corrosión y/o suciedad no será causa de reclamo como defecto en el producto fuera del estándar ofrecido por la protección IP. Es responsabilidad del usuario proporcionar una protección adecuada contra los agentes corrosivos como la humedad, la condensación y otros elementos dañinos.
- Es importante que se asegure la temperatura de trabajo y de entorno en el punto de instalación, y no supere los rangos indicados en el apartado anterior, en especial, cuando los productos se instalen en lugares cerrados y/o estancos.



B) Embalaje

Producto	Referencia	Código EAN13
Foco Solar Tormes 100W SMD 2835 Ip65 6000°K	LFOPSV100L6GL	



Caja Completa: 1 Ud.



Palet: 5 Uds.

C) Certificados



Laboratorios de Ensayo



Soporte Técnico y Comercial:

LED HISPANIA LIGHTING, S.L.

C/ Alfarería, 4 P.I. Los Rosales
28933 Móstoles (Madrid)
www.ledhispania.es
+34 91 643 66 55

Las ventas y soporte técnico les serán realizados a través de su mayorista/distribuidor local junto con la factura de compra.