

Raindance E

Showerpipe 360 1jet mit Thermostat

Oberflächen: **Weiß/Chrom** Artikelnummer: **27112400**



Beschreibung

Merkmale

- besteht aus: Kopfbrause, Handbrause, Brausethermostat, Brauseschlauch, Brausehalter, Brausestange
- Kopfbrause Raindance E 360 Air
- Brausekopfgröße Kopfbrause: 360 x 190 mm
- Strahlart Kopfbrause: RainAir
- Kugelgelenk: Kopfbrause im Winkel verstellbar
- Strahlart Handbrause: RainAir, Rain, Whirl
- Ablage aus Sicherheitsglas
- Oberfläche Ablage: weißglas
- maximale Durchflussmenge bei 3 bar: 15 l/min
- Mindestfließdruck: 1 bar
- min. Betriebsdruck: 1 bar
- max. Betriebsdruck: 10 bar
- Brausestangenbreite: 44 mm
- Brausearmlänge Kopfbrause: 380 mm
- CoolContact am Thermostat: Verhindert ein Aufheizen des Gehäuses und macht Duschen so noch sicherer
- Thermostat Ecostat Select
- Sicherheitssperre bei 40°C
- einstellbare Heißwasserbegrenzung
- es kann nur ein Verbraucher genutzt werden
- für Durchlauferhitzer geeignet
- Montageart: Aufputzinstallation
- Anschlussgröße DN15
- Anschlussgewinde G ½
- Stichmaß 150 ± 12 mm
- Eigensicher gegen Rückfließen
- Gesamtlänge Brausestange: 900 mm
- bei Montage auf bestehenden G ¾ Anschluss wird der Adapter # 02026000 benötigt
- Montage: Wandmontage
- Anzahl Verbraucher: 2 Verbraucher
- PA-IX 19968/IBO

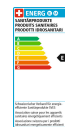
Technologie



Designpreise



Zertifikate



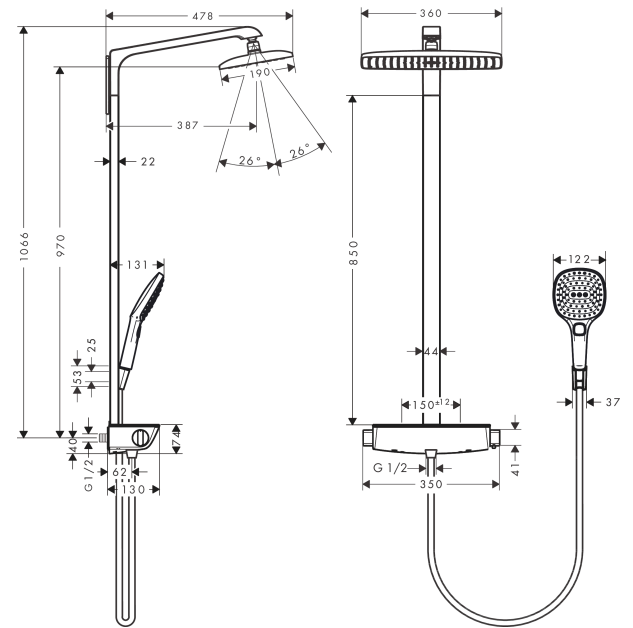
Raindance E
Showerpipe 360 1jet mit Thermostat
 Oberflächen: **Weiß/Chrom** Artikelnummer: **27112400**



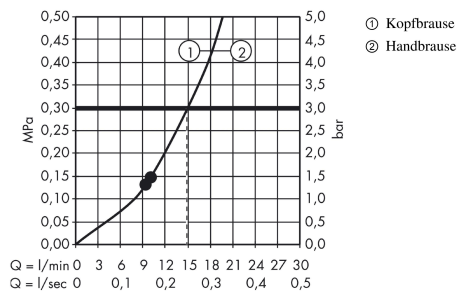
Produktabbildung



Maßzeichnung



Durchflussdiagramm



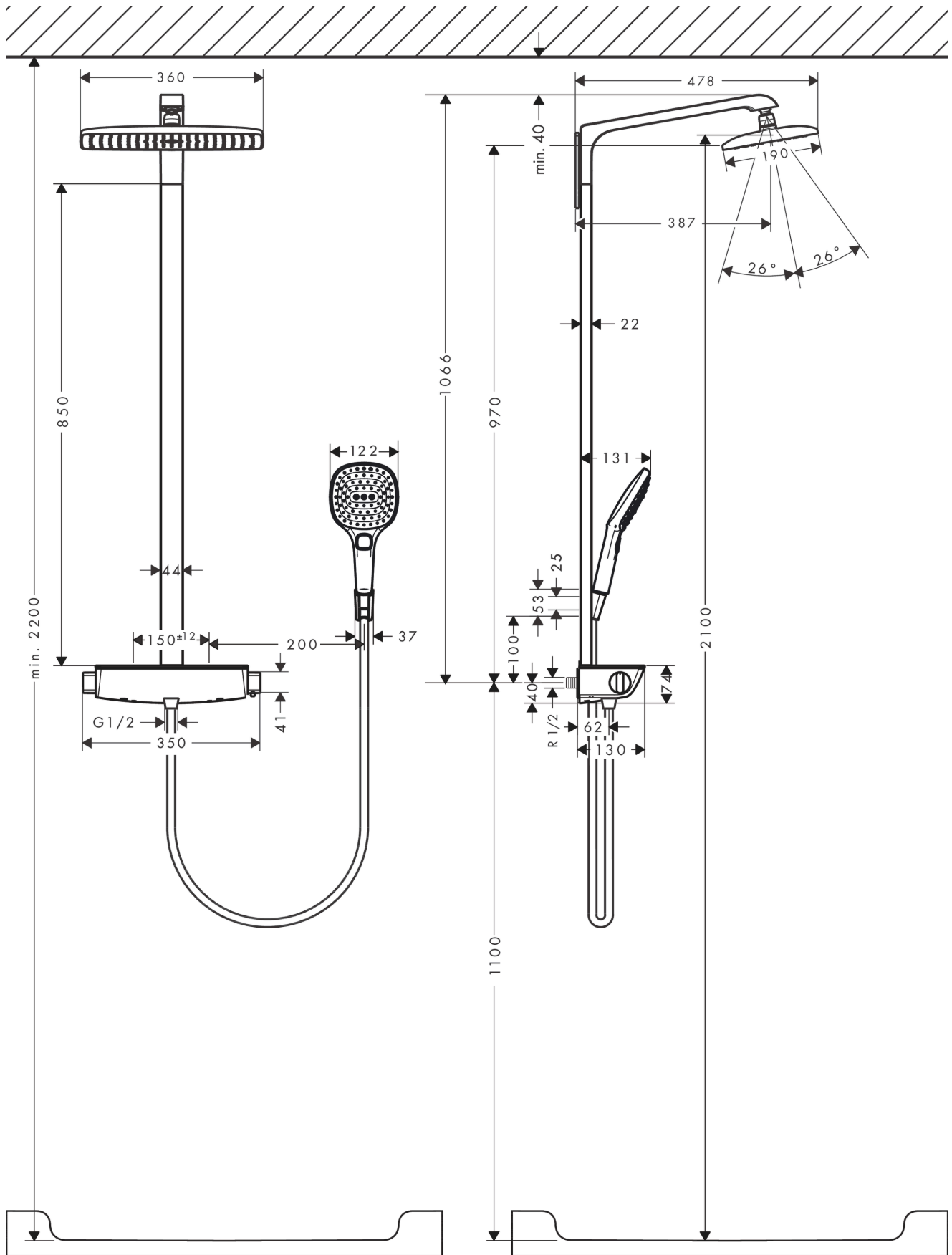
Raindance E

Showerpipe 360 1jet mit Thermostat

Oberflächen: **Weiß/Chrom** Artikelnummer: **27112400**



Einbaubeispiel



Raindance E

Showerpipe 360 1jet mit Thermostat

Oberflächen: **Weiß/Chrom** Artikelnummer: **27112400**



Ersatzteilliste

Baujahr: >02/15

Pos.	Beschreibung	Artikelnummer	PG	VE
1	Brausearm	92267000	18	1
2	Kopfbrause mit Innengewinde G½	27381000	98	1
3	Dichtung	98058000	1	1
4	Strahlscheibe kpl.	92295000	15	1
5	Schraubenset	92834000	4	1
6	Sieb	97735000	1	1
7	Luftdüse	95416000	9	1
8	O-Ring 9x2	98119000	1	1
9	Fliesenausgleichsscheibe 7 mm	95960000	9	1
10	Rohr inkl. Abdeckung (850 mm)	92265000	18	1
11	Rohr inkl. Abdeckung (950 mm)	92357000	18	1
12	Rohr inkl. Abdeckung (1282 mm)	92266000	19	1
13	Rohr inkl. Abdeckung (1382 mm)	92358000	20	1
14	O-Ring 9x1,8	98118000	1	1
15	Handbrausenhalter	28331000	98	1
16	Futter	98918000	1	1
17	Handbrause	26520400	98	1
18	Filtereinsatz	97708000	2	1
19	Brauseschlauch Isiflex'B 1,60 m	28276000	98	1
20	Schlauchanschluss	96044000	7	1
21	O-Ring 14x2	98129000	1	1
22	Madenschraube M6x16 inkl. O-Ring 29x3	98372000	3	1
23	Thermostatgriff	95770000	11	1
24	Anschlagscheibe	95771000	3	1
25	Schnappeinsatz mit Schraube	92130000	2	1
26	Mutter	98913000	6	1
27	Temperatur Regeleinheit	98282000	14	1
28	Regeleinheit für vertauschte Anschlüsse	92373000	18	1
29	Griff	95957000	11	1
30	Absperreinheit inkl. Umsteller	98283000	12	1
31	AP-Haube	98478400	18	1
32	Dichtung	97530000	2	1
33	Rückflussverhinderer (druckbeständig bis 2 MPa)	95773000	8	1
34	O-Ring 17x2	98199000	1	1
35	S-Anschluss Set	95772000	13	1
36	Schalldämpfer	96429000	2	1
37	O-Ring 29x3	98371000	2	1
a	Adapter für S-Anschluss	02026000	98	1
b	Sonder-S-Anschlüsse mit Rosette	98293000	22	1
c	Bremsscheibe	92832000	2	1