

Crometta E
Showerpipe 240 1jet EcoSmart mit Thermostat
 Oberflächen: **Chrom** Artikelnummer: **27281000**



Beschreibung

Merkmale

- besteht aus: Kopfbrause, Handbrause, Brausethermostat, Brauseschlauch, Handbrausehalterung
- Kopfbrause Crometta E 240
- Brausekopfgröße Kopfbrause: 240 x 240 mm
- Strahlart Kopfbrause: Rain
- Kugelgelenk: Kopfbrause im Winkel verstellbar um 45° verstellbarer Neigungswinkel der Handbrausehalterung
- maximale Durchflussmenge bei 3 bar: 7,6 l/min
- Durchfluss für Handbrause bei 3 bar: 7,6 l/min
- Mindestfließdruck: 1,3 bar
- min. Betriebsdruck: 1,3 bar
- max. Betriebsdruck: 10 bar
- Steigrohr in der Höhe ablängbar
- Brausestangendurchmesser: 22 mm
- höhenverstellbare Handbrausehalterung
- Brausearmlänge Kopfbrause: 350 mm
- Thermostat Ecostat 1001 CL
- Sicherheitssperre bei 40°C
- einstellbare Heißwasserbegrenzung
- für Durchlauferhitzer geeignet
- Montageart: Aufputzinstallation
- Anschlussgröße DN15
- Anschlussgewinde G ½
- Stichmaß 150 ± 12 mm
- Eigensicher gegen Rückfließen
- Montage: Wandmontage
- Anzahl Verbraucher: 2 Verbraucher

Technologie



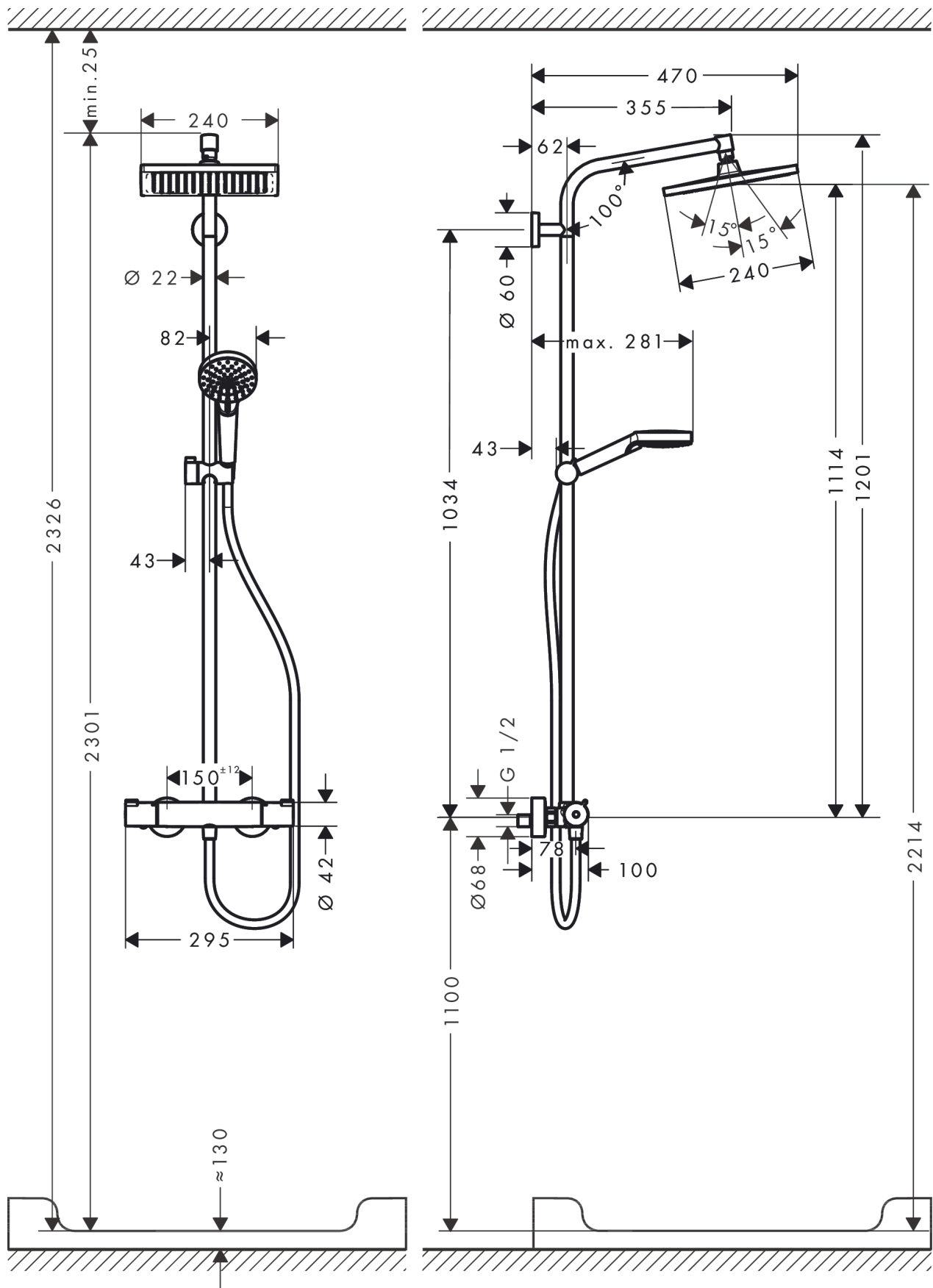
Zertifikate



Crometta E
Showerpipe 240 1jet EcoSmart mit Thermostat
 Oberflächen: **Chrom** Artikelnummer: **27281000**



Einbaubeispiel

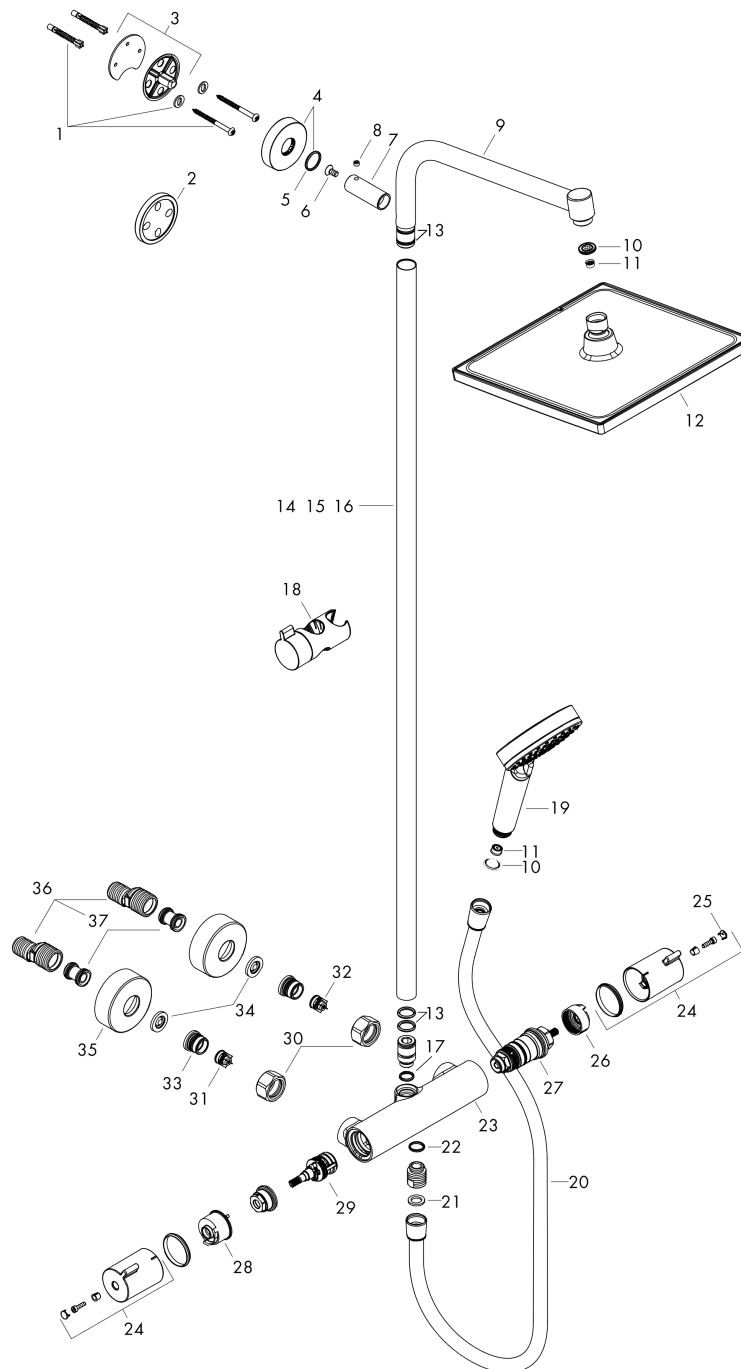


Crometta E
Showerpipe 240 1jet EcoSmart mit Thermostat
 Oberflächen: **Chrom** Artikelnummer: **27281000**



Explosionszeichnung

Baujahr: >12/20



Crometta E
Showerpipe 240 1jet EcoSmart mit Thermostat
 Oberflächen: **Chrom** Artikelnummer: **27281000**



Ersatzteilliste

Baujahr: >12/20

Pos.	Beschreibung	Artikelnummer	PG	VE
1	Befestigungsteile	96179000	4	1
2	Fliesenausgleichsscheibe 7 mm	95239000	5	1
3	Wandflansch	95688000	8	1
4	Rosette Ø 60 mm	95692000	6	1
5	O-Ring 20x2,5	92602000	2	1
6	Schraube	92137000	2	1
7	Hülse	92166000	9	1
8	Madenschraube M6x5	98447000	1	1
9	Brausearm	93072000	15	1
10	Siebichtung	94246000	1	1
11	Durchflussbegrenzer (9 l/min)	95659000	3	1
12	Kopfbrause	26727000	98	1
13	O-Ring 15x2,5	98131000	1	1
14	Rohr 1000 mm	96743000	12	1
15	Rohr 1200 mm	95665000	12	1
16	Rohr 1450 mm	96770000	18	1
17	O-Ring 12x2,25	98382000	1	1
18	Schieber kompl.	92366000	9	1
19	Handbrause	26332400	98	1
20	Brauseschlauch Isiflex'B 1,60 m	28276000	98	1
21	Dichtung	98058000	1	1
22	O-Ring 14x2	98129000	1	1
23	Thermostat	93352000	19	1
24	Griff	92836000	9	1
25	Abdeckkappe	95433000	2	1
26	Anschlagscheibe für Temperatur Regeleinheit	95041000	5	1
27	Temperatur Regeleinheit	94282000	15	1
28	Anschlagscheibe für Absperreinheit	98674000	3	1
29	Absperreinheit inkl. Umsteller	96509000	13	1
30	Muttern Set	96157000	8	1
31	Rückflussverhinderer (druckbeständig bis 2 MPa)	93136000	8	1
32	Rückflußverhinderer	96737000	8	1
33	O-Ring 17x1,5	98137000	1	1
34	Siebichtung	96922000	3	1
35	Rosette Ø 68 mm	96467000	6	1
36	S-Anschluss Set (±12 mm)	94140000	10	1
37	Schalldämpfer	96429000	2	1