

Montageanleitung Installation Instructions

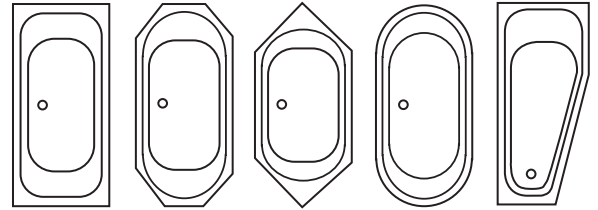


CAMARGUE Badewannen mit Wannenfüßen* CAMARGUE Bathtubs With Base System*

ACHTUNG: Vor der Montage Produkt auf Transportschäden untersuchen. Für Schäden an bereits montierten Produkten kann keine Haftung übernommen werden.

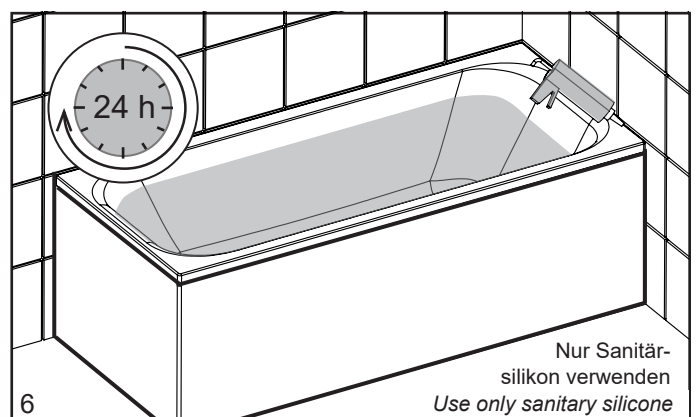
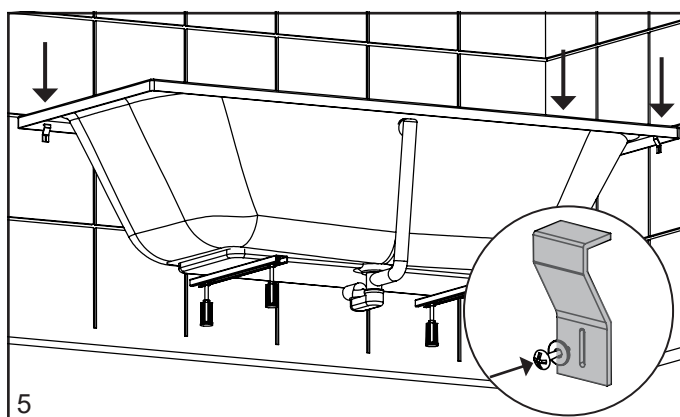
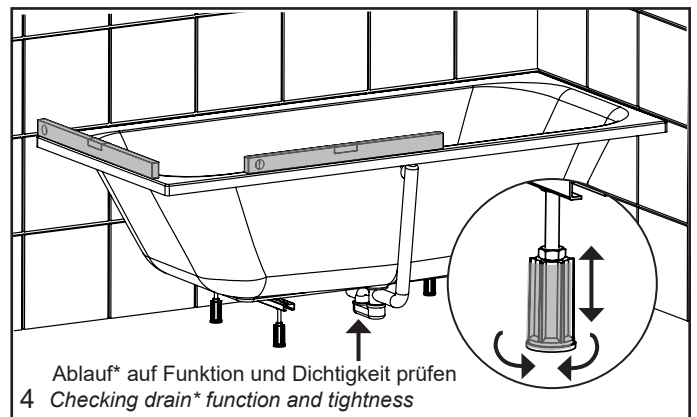
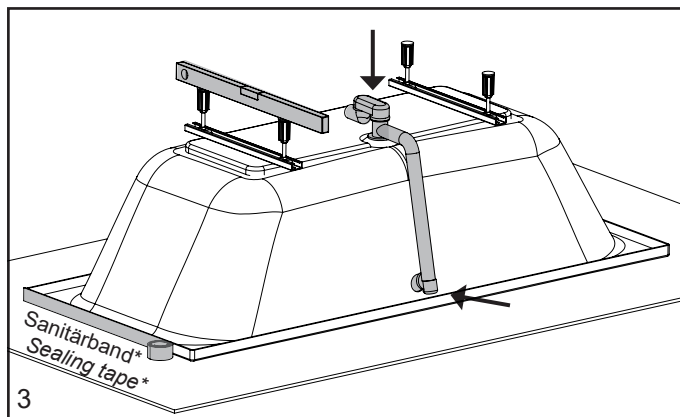
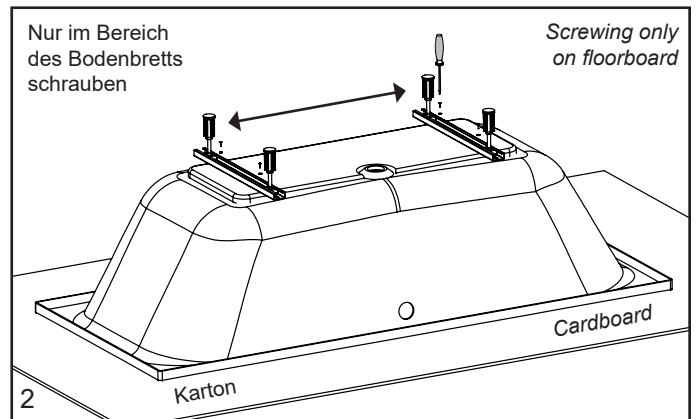
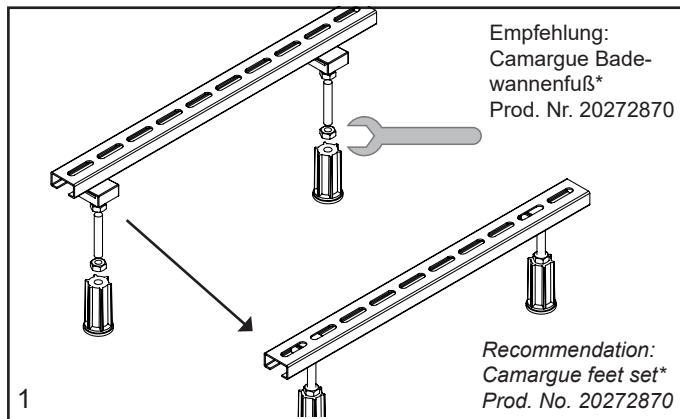
WARNING: Examine all items for damage which may have been caused in transit before starting installation work. No liability can be accepted once items have been installed.

Camargue®



ACHTUNG: Badewanne nur an fertig verfliester Wand montieren (Vorwandinstallation). Schutzfolie vor der Montage entfernen.

WARNING: Bathtub to be fitted to already tiled wall. The film has to be removed prior to installation.



* Wannenfüße, Sanitärband, Ablauf und Wannenanker sind nicht im Lieferumfang
* Base set, sealing tape, drain and fastening not included in delivery

Montageanleitung Installation Instructions

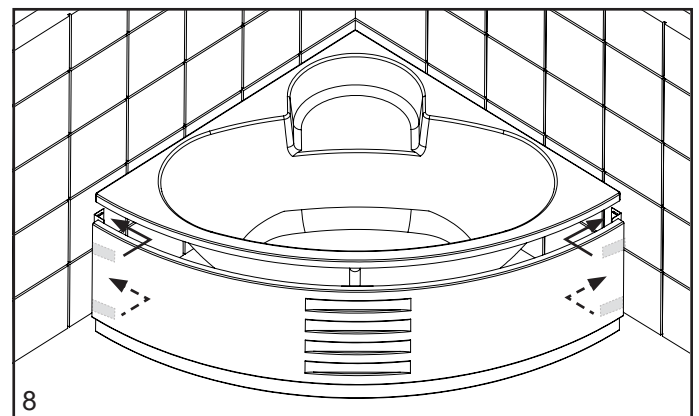
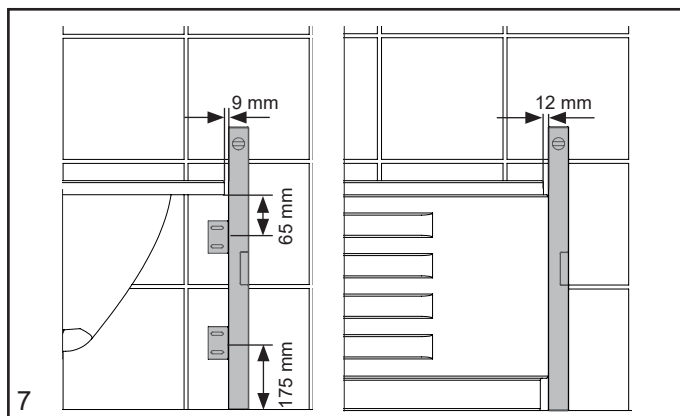
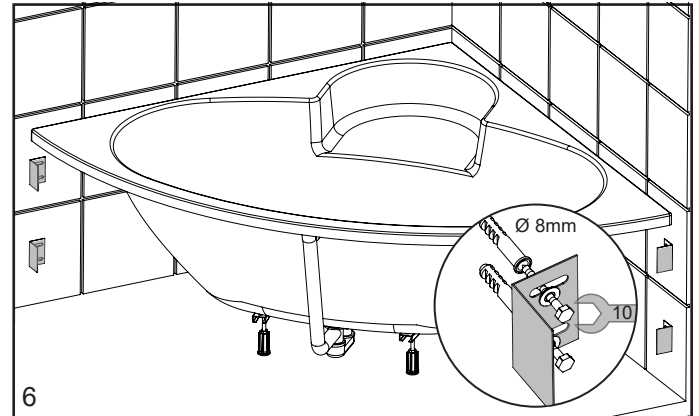
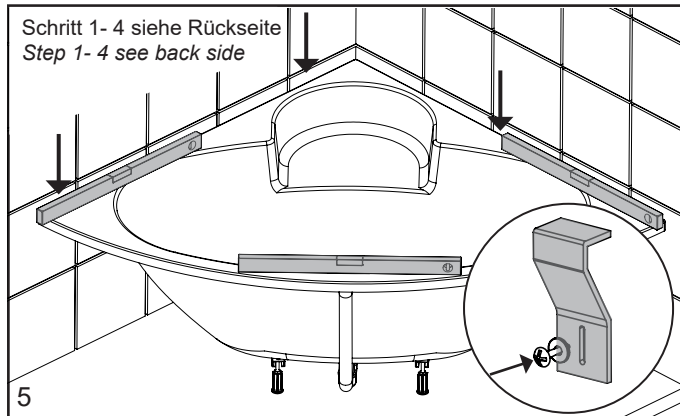
CAMARGUE Badewannen mit Schürze* CAMARGUE Bathtubs with Skirting Panel*



Camargue®

ACHTUNG: Badewanne nur an fertig verflieser Wand montieren (Vorwandinstallation). Schutzfolie vor der Montage entfernen.

WARNING: Bathtub to be fitted to already tiled wall. The film has to be removed prior to installation.



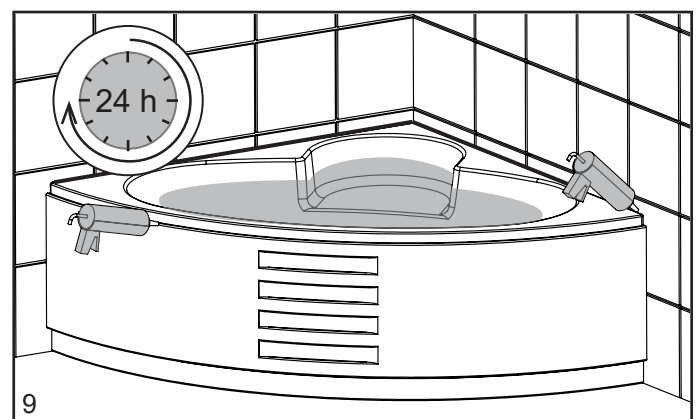
Pflegehinweise:

Zu täglichen Pflege reinigen Sie die Badewanne am besten sofort nach Nutzung mit einem Schwamm oder einem weichen Tuch und etwas Spülmittel. Anschließend mit klarem Wasser nachspülen und trocken reiben.

Kalkablagerungen können mit Haushaltsessig entfernt werden. Danach die Rückstände unbedingt gut abspülen. Matte Stellen lassen sich problemlos aufpolieren. Etwas Polierpaste auf einen trockenen Lappen geben und kreisförmig auf die matte Stelle reiben. Danach mit einem weichen Tuch nachpolieren.

Bei tieferen Kratzern: Mit größeren Schleifpapier (Körnung 600) vorschleifen, bis die Kratzer nicht mehr sichtbar sind. Danach mit feinerem Schleifpapier (Körnung 1200) nachschleifen. Anschließend die matten Stellen mit Polierpaste polieren.

ACHTUNG: Keine scheuernden oder schleifenden Reinigungsmittel und keine Mikrofasertücher verwenden! Diese zerkratzen die Oberfläche.



Cleaning maintenance instructions:

For best results gently wipe the surface with either a soft sponge or damp cloth using a suitable detergent.

For removal of Calcium deposits apply household vinegar ensuring that the surface is thoroughly rinsed afterwards.

Light scratches can easily be removed by polishing with a polishing paste and a dry cloth by rubbing in a circular movement. Use a clean dry soft cloth afterwards for final polishing.

Deep scratches can be removed by sanding the affected area with 600 grit water paper until the scratch is not visible and the doing a final sand with a 1200 grit before applying the polishing paste to remove the light scratches (see method as above)

CAUTION: Avoid scouring the surface with abrasive cleaning agents and microfiber cloths.

* Wannenfüße und Schürze nicht im Lieferumfang / * Base system and skirting panel not included in delivery

SanDesign GmbH
Schmale Seite 30
69198 Schriesheim / 03/20