

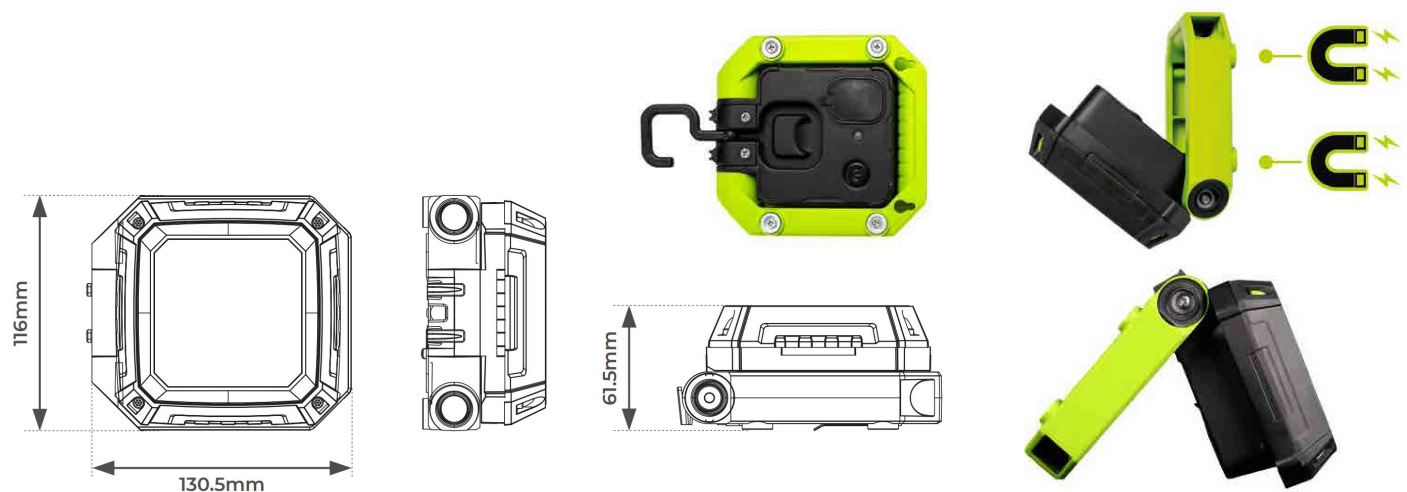
MINI LUZ DE TRABAJO RECARGABLE USB

Características de Producto

- Diseño compacto con soporte / asa de transporte, gancho y función magnética para múltiples usos.
- Cuerpo fabricado en ABS IK07.
- 2 modos de funcionamiento: alto (750 lúmenes) y bajo (250 lúmenes).
- Batería de 3,5 horas de duración a máxima potencia.
- Puerto de carga USB, 1m de cable USB incluido.



CAT NO.	LUMINARIA (LÚMENES)	POTENCIA (W)	EFICIENCIA (Llm/W)	TIEMPO DE CARGA	PESO (kg)	CRI	RATIO IK	TIPO BATERÍA	CAPACIDAD BATERÍA	RANGO TEMP. (°C)	TEMP. AMBIENTE V.UTIL. (°C)	CENTROS DE FIJACIÓN
LWR7G65	750 / 300	7,5	100	3hrs	0.48	>80	IK07	Li-Ion 3.7V	440mAh	0 +40	25	130mm



NORMATIVA	DESCRIPCIÓN
EN 60598-1	Luminaires – General requirements
EN 60598-2-4	Luminaires – Portable
EN 61000-3-2	Electromagnetic compatibility (EMC) - Part 3-2: Limits - for harmonic current emissions
EN 61000-3-3	Limits - Limitation of voltage changes, voltage fluctuations and flicker in public low-voltage supply systems, for equipment with rated current ≤ 16 A per phase and not subject to conditional connection
EN 55015	Limits and methods of measurement of radio disturbance characteristics of electrical lighting and similar equipment
EN 61547	Equipment for general lighting purposes - EMC immunity requirements
2002/96/EC	Waste Electrical & Electronic Equipment (WEEE)
2011/65/EU	Restriction of the use of certain Hazardous Substances in EEE (RoHS)
(EC) No 1907/2006	The Registration, Evaluation, Authorisation and Restriction of Chemicals (REACH)

LUCECO

Esta luminaria lleva lámparas LED incorporadas.

A++
A+
A
C
D
E

} LED

Las lámparas de esta luminaria no son recambiables.

874/2012

