

Elektrisch höhenverstellbares Eck-Tischgestell

- ✓ 3 Motoren / 3-stufig
- ✓ Handsteuerung mit USB-Ladefunktion
- ✓ 4 Memory Einstellungen
- ✓ Auffahrschutz



Details

Rahmen

Auffahrschutz
 Dynamische Belastung: bis 160 kg
 Statische Belastung: bis 180 kg
 Geschwindigkeit: 30 mm/s
 Hubbereich: 610 - 1270 mm
 Rahmenbreite: 1100 - 1800 mm
 Tischplattengröße min.: ① 700x1000 mm
 ② 400x1278 mm
 Tischplattengröße max.: ① 1000x1800 mm
 ② 1000x2048 mm

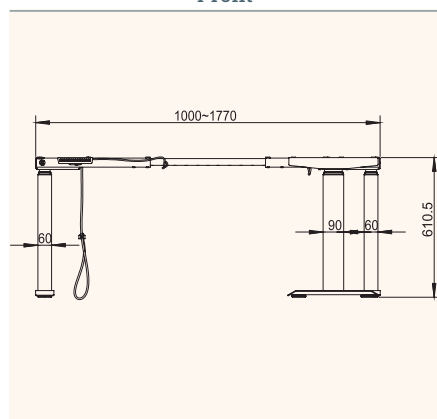
Handsteuerung

Eingangsspannung: 100-240 V, 50/60 Hz
 inkl. Überlastungsschutz
 Auslastungsgrad: 10 %, max. 2 min on,
 18 min off
 Energiesparend: automatische Abschaltung
 Anzeige: digital
 Speicherplätze: 4
 USB-Ladefunktion: rückseitig / 5 W

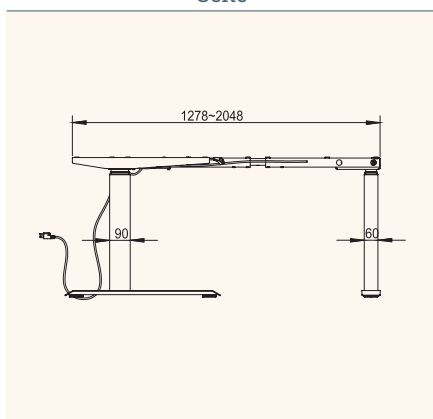


Technische Zeichnungen

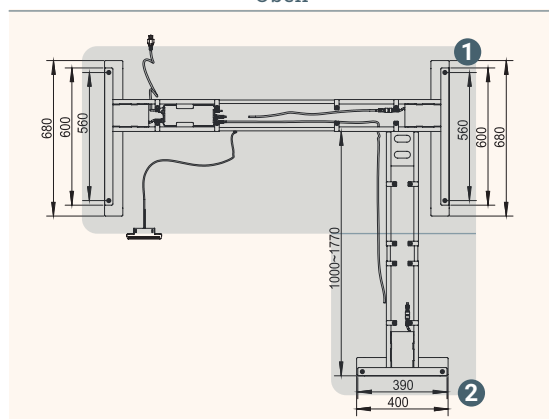
Front



Seite



Oben



Bezeichnung	Beschreibung	Farbe	Artikel-Nr.
E-CORNER 90	Elektrisch höhenverstellbares Steh-Sitz-Gestell, 3 Motoren, 3-stufig	weißaluminium, RAL 9006	301 122512
E-CORNER 90	Elektrisch höhenverstellbares Steh-Sitz-Gestell, 3 Motoren, 3-stufig	reinweiß, RAL 9010	301 122519
E-CORNER 90	Elektrisch höhenverstellbares Steh-Sitz-Gestell, 3 Motoren, 3-stufig	verkehrsschwarz, RAL 9017	301 122526
BOXIT E-MORE	Kabelkanal, Optionales Zubehör für Rahmenmontage	weißaluminium, RAL 9006	203 108904
BOXIT E-MORE	Kabelkanal, Optionales Zubehör für Rahmenmontage	reinweiß, RAL 9010	203 108911
BOXIT E-MORE	Kabelkanal, Optionales Zubehör für Rahmenmontage	verkehrsschwarz, RAL 9017	203 108918