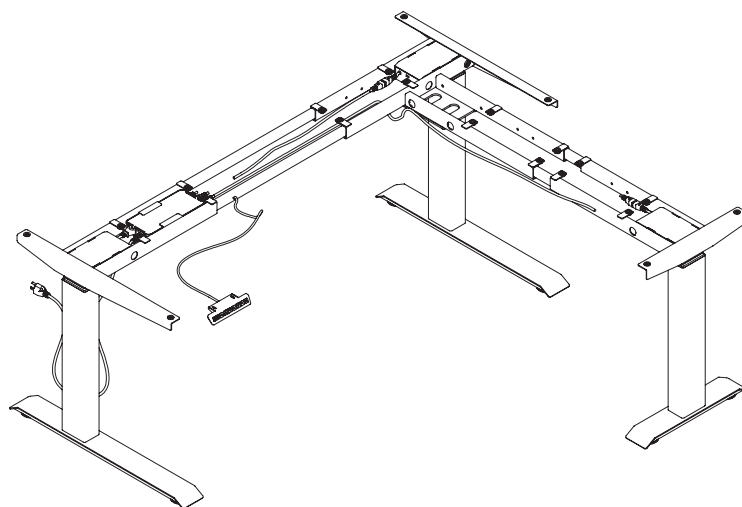
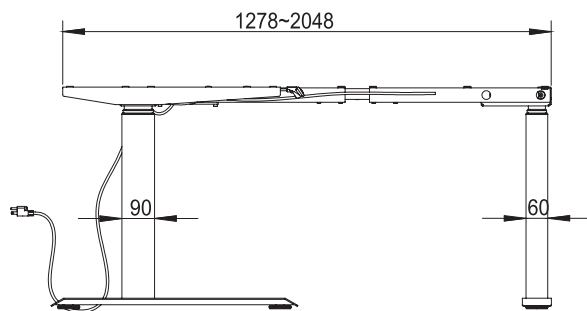
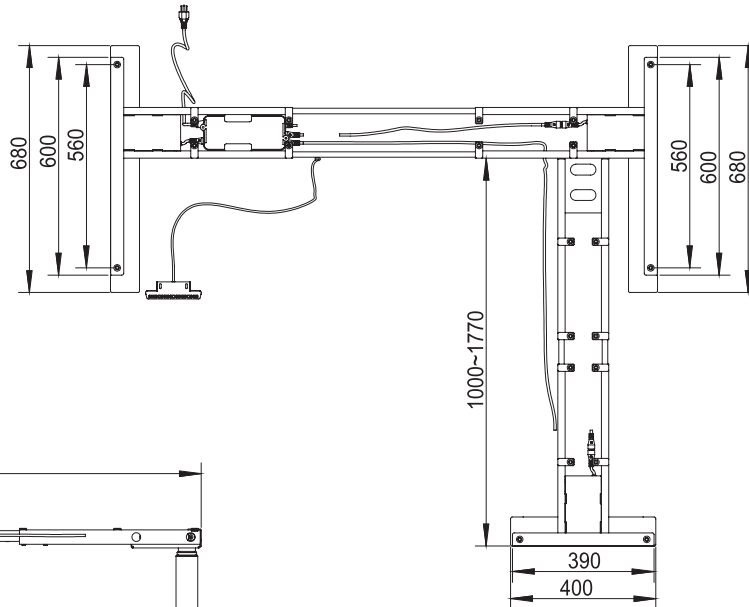
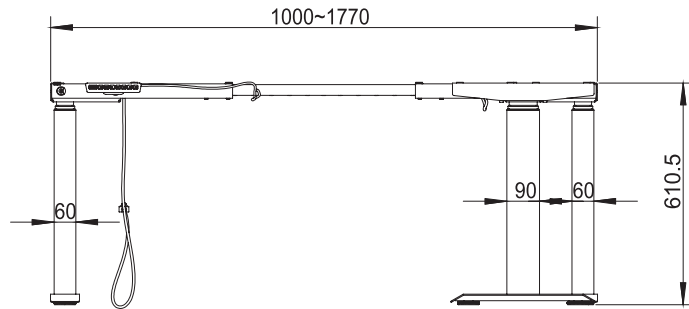


1

2

3

4



Index	Änderung / Change	Datum / Date	Name
		18.12.2020	Datum / Date
			Name

Schutzvermerk zur Beschränkung der Nutzung dieser Unterlage nach DIN 34
 All Rights reserved according to DIN 34
 Copyright by BMB Beschläge GmbH

Warengruppe/ Article Group: WG 301
 Benennung / Name:
E-CORNER 90
 301 122512 / 301 122519 / 301 122526