

MANUAL DE INSTRUCCIONES

Modelo: INV 300 W

Un inversor es un equipo eléctrico que convierte la corriente continua (cc) de 12 V de una batería o de otra fuente eléctrica en corriente alterna (ca) de 230 V a 50 Hz, permitiendo usar los aparatos domésticos eléctricos y electrónicos en lugares alejados de la vivienda, como un camping, una caravana, una embarcación o un automóvil.

ADVERTENCIAS

- Este aparato no debe ser utilizado por personas (niños de menos de 8 años incluidos) con las capacidades físicas, sensoriales o mentales reducidas o sin la experiencia ni los conocimientos necesarios, a menos que lo hagan bajo supervisión o hayan recibido instrucciones adecuadas.
- Mantenga el aparato fuera del alcance de los niños. Este aparato no debe ser usado como un juguete.
- Póngase siempre gafas de protección y aleje el rostro de la batería durante las operaciones de conexión y desconexión.
- Evite la formación de chispas o llamas y no fume durante el uso del aparato.
- Utilice el aparato en lugares adecuadamente ventilados y secos; no lo exponga a la lluvia ni a la nieve.
- Durante el uso del aparato, no lo coloque nunca encima de la batería.
- El líquido del interior de las baterías es corrosivo; en caso de contacto accidental del ácido con la piel o con los ojos, enjuague de inmediato con agua y consulte a un médico.
- El uso inapropiado del aparato o la manipulación de su circuito electrónico interno harán que la garantía quede anulada.
- En caso de que se dañe, la toma de 230 V del aparato debe ser sustituida por técnicos autorizados, ya que la intervención requiere el uso de herramientas especiales.
- Las intervenciones de reparación o mantenimiento del aparato deben ser llevadas a cabo únicamente por personal cualificado.
- No use el aparato sin antes haber leído atentamente el manual de instrucciones.

ADVERTENCIAS ACERCA DEL USO DEL INVERSOR

ATENCIÓN: El inversor garantiza una tensión en la salida de 230 V ca, como la de cualquier vivienda habitual, por lo que es igualmente peligrosa. No exponga el inversor a los agentes atmosféricos y sitúelo en un lugar bien ventilado y seco, alejado de cualquier líquido.

- Alimente siempre el inversor con una fuente de alimentación adecuada (consulte al apdo. REQUISITOS DE LA FUENTE DE ALIMENTACIÓN).
- Conecte siempre el cable de entrada rojo (+) del inversor al polo positivo (+) de la batería y el cable de entrada negro (-) del inversor al polo negativo (-) de la batería.
- Asegúrese de que todas las conexiones cc que van de la batería al inversor se realizan correctamente, garantizando un contacto eléctrico adecuado. Un contacto eléctrico débil puede causar caídas de tensión y el recalentamiento de los cables y de los puntos de contacto.
- Antes de conectar el inversor a la fuente de alimentación, asegúrese de que el selector ON(I)/OFF(0) está situado en OFF(0). Sirve para evitar los picos de tensión que se crean cuando se conecta el inversor a la batería.
- Compruebe el consumo del aparato que desea conectar al inversor, que debe ser compatible con la potencia de salida del inversor.
- En caso de alarma o de apagado automático, apague de inmediato el inversor y desconéctelo de la fuente de alimentación hasta que el problema se haya resuelto.
- Desconecte el inversor cuando no lo esté usando.
- No exponga el inversor a la lluvia ni a la nieve y no lo utilice cerca de fuentes de calor o material inflamable.
- Para prevenir incendios o explosiones, no instale el aparato cerca de material inflamable o en lugares donde se acumulen gases o humos inflamables, como junto al alojamiento de la batería de un coche.
- El inversor está protegido contra cortocircuito e inversión de polaridad mediante fusibles. Si sucediera una de estas dos cosas, para que el aparato pueda funcionar de nuevo es necesario solicitar a un experto cualificado que cambie los fusibles. Sustituya los fusibles únicamente por fusibles del mismo valor. El uso de fusibles de mayor corriente puede dañar el inversor de forma permanente y hará que la garantía quede anulada.

ADVERTENCIAS ACERCA DEL USO DE BATERÍA

- Si el ácido de la batería entra en contacto con la piel o la ropa, lave de inmediato con agua y jabón. Si el ácido entra en contacto con los ojos, enjuáguelos de inmediato con abundante agua corriente durante al menos 20 minutos y acuda a un médico.
- Evite la formación de chispas o llamas y no fume en las proximidades de la batería y del motor.
- No ponga en contacto el polo positivo (+) de la batería con el negativo (-). El cortocircuito de la batería puede causar una explosión.
- Quítese cualquier objeto metálico personal, como anillos, pulseras, collares o relojes, cuando trabaje con baterías de ácido.

INSTALACIÓN DEL INVERSOR

- Para el buen funcionamiento del inversor, colóquelo sobre una superficie plana, sólida y bien ventilada, como el suelo de un vehículo. Por seguridad, no coloque el inversor encima ni debajo de los asientos.
- No deje que el inversor entre en contacto con agua.
- La temperatura ambiente debe mantenerse entre 10 y 27° C. No coloque el inversor encima ni debajo de calefactores u otros aparatos destinados a calentar el ambiente. No sitúe el inversor a la luz directa del sol.
- Deje un espacio de unos 30 mm alrededor del inversor para que el aire pueda circular libremente. No ponga nada sobre el inversor y asegúrese de que circula aire alrededor del inversor.

- No utilice el inversor cerca de material inflamable ni en lugares que puedan generar humos o gases inflamables, como el compartimento de la batería de un vehículo.
 - No coloque el inversor donde pueda estar expuesto a los gases producidos por una batería. Estos gases son muy corrosivos y un contacto prolongado puede provocar daños en el inversor.
 - No instale el inversor en un lugar polvoriento. El polvo podría entrar en la unidad mientras que el ventilador de refrigeración está en marcha.
 - Desconecte siempre el inversor de la batería cuando no vaya a utilizarlo.
- ¡ATENCIÓN! Asegúrese de que todos los conectores cc están debidamente conectados. Una conexión inadecuada podría causar daños en caso de recalentamiento.

REQUISITOS DE LA FUENTE DE ALIMENTACIÓN

- La fuente de energía debe suministrar una tensión comprendida entre 10 y 15 V cc y debe ser capaz de proporcionar suficiente corriente para alimentar la carga.
- La fuente de energía puede ser una batería de 12 V cc o un alimentador de capacidad adecuada para hacer que el inversor funcione.
- **Atención:** El inversor solo se puede conectar a baterías con una tensión nominal de salida de 12 V. El inversor no funcionará si se conecta a baterías de 6 V y sufrirá daños permanentes si se conecta a baterías de 24 V.
- El inversor consume pequeñas cantidades de corriente de la batería incluso cuando no está suministrando energía. Por lo general, el inversor en reposo consume menos de 0,5 A; se recomienda desconectarlo de la batería cuando no esté en uso.
- Durante el uso del inversor, la batería sufre un proceso de descarga. Compruebe siempre el buen estado de la batería cuando haya terminado de utilizar este aparato.
- **Alarma de batería baja.** Cuando el voltaje de la batería desciende por debajo de 10,5 V, se produce una alarma. Esto indica que la batería debe ser cargada. El inversor se apaga automáticamente si el voltaje desciende a 10 V.
- **NOTA:** Es normal que el inversor produzca una señal sonora en el momento de conectar o desconectar la unidad de la fuente de energía.
- El inversor se puede usar con el motor en marcha o parado. No funcionará durante el arranque del motor, ya que el voltaje de la batería puede descender drásticamente durante ese momento; **se recomienda desconectar el inversor antes de arrancar el motor.**

REQUISITOS DE LOS APARATOS QUE SE DESEA ALIMENTAR

La mayor parte de los aparatos eléctricos y de los equipos de sonido/vídeo poseen una etiqueta que indica la potencia de consumo expresada en vatios (W). Compruebe que el consumo del objeto que desea usar está por debajo de la potencia nominal del inversor.

La potencia nominal del inversor es la siguiente:

Modelo	
INVERSOR 300 W	230 V ca, máx. 300 W, mediante cables con pinzas
	230 V ca, máx. 150 W, mediante conector para toma de encendedor
	5 V CC, máx. 1000 mA

fig. 2

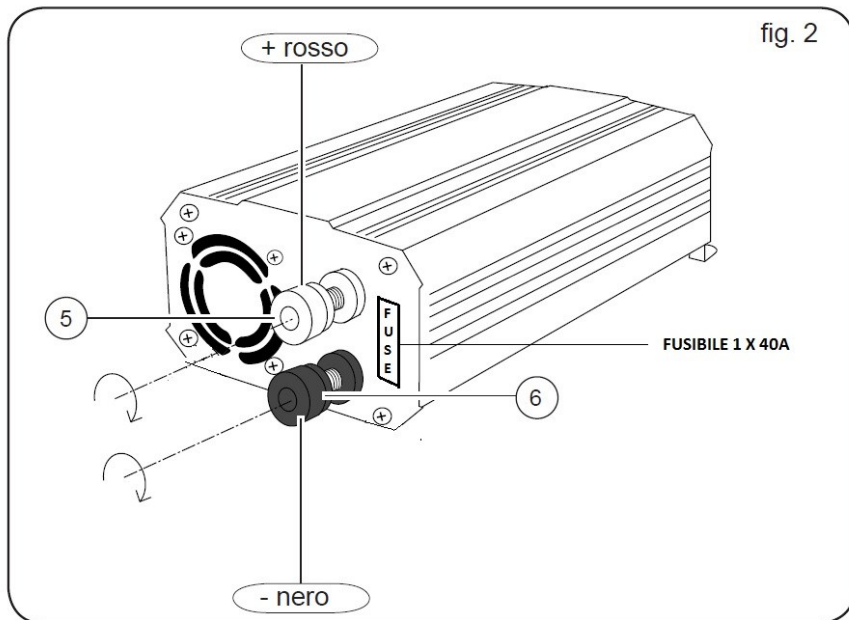


fig. 3

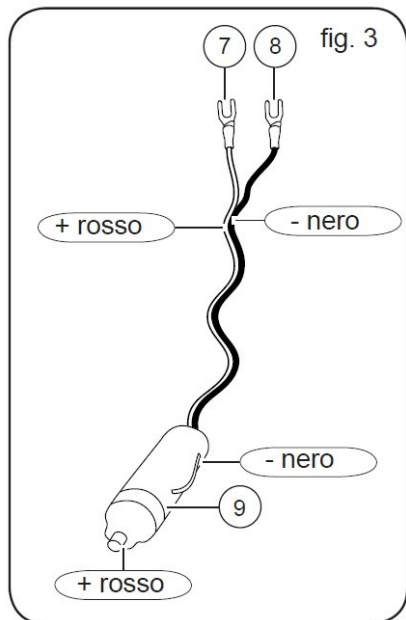
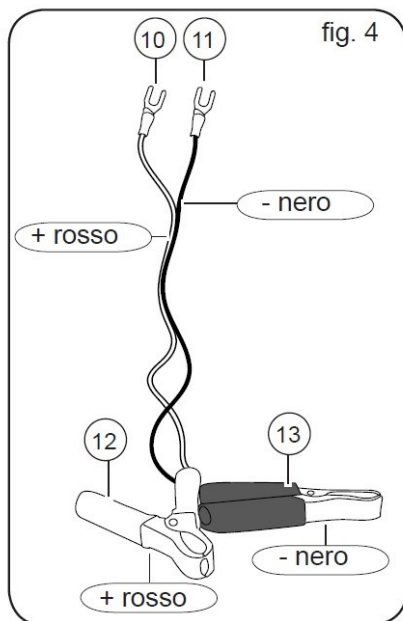
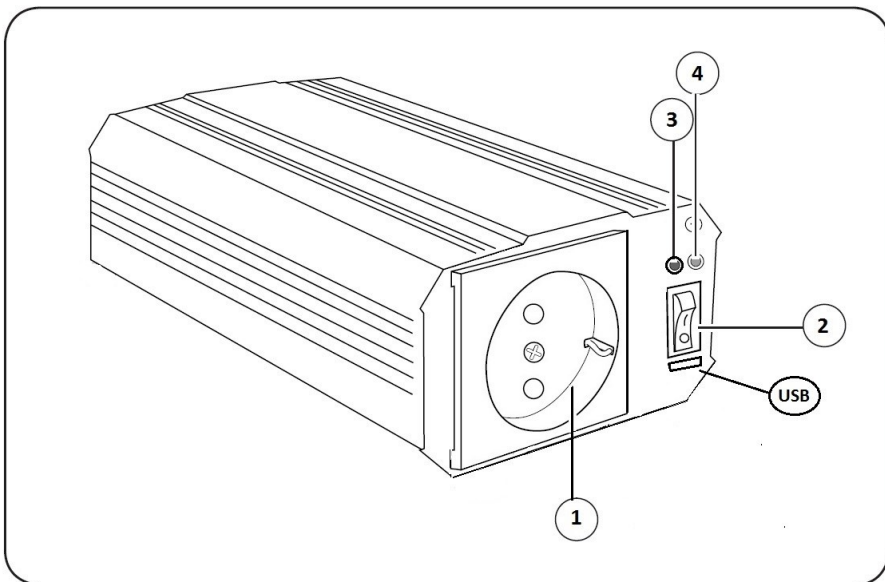


fig. 4





USO DEL INVERSOR

Conexión a la fuente de energía

Para la conexión a la fuente de energía, el inversor está dotado de un conector para toma de encendedor (fig. 3) y de conductores de entrada rojo (+) y negro (-) con pinzas (fig. 4) que se deben conectar directamente a los polos de la batería.

Conexión a una fuente de alimentación de 12 V cc mediante el conector para tomas de encendedor

La punta del conector es el polo positivo (+) y el contacto lateral es el polo negativo (-). Para garantizar un contacto adecuado entre el conector y la toma de encendedor, compruebe que esta se encuentra adecuadamente limpia. Conecte siempre los terminales de horquilla (7) (8) del cable de entrada al inversor antes de conectar el conector a la toma de encendedor del vehículo.

ATENCIÓN: Antes de cualquier operación, asegúrese de que la masa del vehículo está conectada al polo negativo de la batería.

1. Conecte el terminal de horquilla (7) del cable de entrada rojo (+) al borne rojo (5) del inversor.
2. Conecte el terminal de horquilla (8) del cable de entrada negro (-) al borne negro (6) del inversor.
3. Conecte el inversor a la fuente de alimentación, insertando el conector (9) en la correspondiente toma de encendedor. Asegúrese de que hay un buen contacto.
5. Sitúe el selector ON(1)/OFF(0) (2) en ON. El LED verde (3) se enciende, lo que indica que el inversor está en funcionamiento. Si se enciende el LED rojo (4) y se activa el avisador acústico, compruebe que el voltaje de la batería es superior a 10,5 V.
6. Conecte el aparato que desea utilizar a la toma de corriente de 230 V (1) del inversor.

ATENCIÓN: Use el conector para toma de encendedor solo para alimentar aparatos que no superen los 150 W de consumo.

Cómo desconectar el inversor

1. Sitúe el selector ON(I)/OFF(0) (2) en OFF(0).
2. Desconecte el aparato que ha utilizado de la toma de corriente de 230 V (1) del inversor.
3. Desconecte el conector (9) de la toma de encendedor del vehículo.

Conexión a una fuente de alimentación de 12 V cc mediante los conductores de entrada con pinza (4)

Conecte siempre los terminales de horquilla (10) (11) del cable de entrada al inversor antes de conectar las pinzas a los polos de la batería.

1. Conecte el terminal de horquilla (10) del cable de entrada rojo (+) al borne rojo (5) del inversor.
2. Conecte el terminal de horquilla (11) del cable de entrada negro (-) al borne negro (6) del inversor.
3. Conecte el conductor de entrada con pinza roja (12) al polo (+) positivo de la batería. Asegúrese de que hay un buen contacto.
4. Conecte el conductor de entrada con pinza negra (13) al polo (-) negativo de la batería. Asegúrese de que hay un buen contacto.
5. Sitúe el selector ON(I)/OFF(0) (2) en ON(I). El LED verde (3) se enciende, lo que indica que el inversor está en funcionamiento. Si se enciende el LED rojo (4) y se activa el avisador acústico, compruebe que el voltaje de la batería es superior a 10,5 V.
6. Conecte el aparato que desea utilizar a la toma de corriente de 230 V (1) del inversor.

Cómo desconectar el inversor

1. Sitúe el selector ON(I)/OFF(0) (2) en OFF(0).
2. Desconecte el aparato que ha utilizado de la toma de corriente de 230 V (1) del inversor.
3. Desconecte el conductor de entrada con pinza negra (12) del borne negativo (-) de la batería.
4. Desconecte el conductor de entrada con pinza roja (13) del borne positivo (+) de la batería.

ATENCIÓN: Sitúe siempre el selector ON(I)/OFF(0) en ON(I) antes de conectar el aparato que desea alimentar. Esto previene que un pico de tensión pueda dañar el aparato.

PROTECCIONES

- **Protección contra bajo voltaje.** Esta condición no es peligrosa para el inversor, pero podría dañar la fuente de alimentación (como la batería). Cuando el voltaje de entrada desciende a 10,5 V se produce una alarma y cuanto el voltaje baja hasta los 10 V el inversor se apaga automáticamente; es necesario recargar la batería.
- **Protección contra sobretensión.** La unidad se apaga automáticamente si la tensión de entrada supera los 15 V.
- **Protección contra cortocircuito.** El inversor está protegido contra cortocircuito e inversión de polaridad mediante fusibles. Si sucediera una de estas dos cosas, para que el aparato pueda funcionar de nuevo es necesario solicitar a un experto cualificado que cambie los fusibles.
- **Protección contra las sobrecargas.** El inversor también se apaga automáticamente en caso de sobrecarga. Para restablecer el funcionamiento normal, desconecte el aparato de la fuente de alimentación cc y vuelva a conectarlo tras haber comprobado el consumo del aparato alimentado por el inversor.
- **Protección contra sobrecalentamiento.** Si la temperatura exterior del aparato alcanza los 65 °C, la unidad se apaga automáticamente. En ese caso, sitúe el selector ON(I)/OFF(0) en OFF(0). Deje que el inversor se enfríe durante 15 minutos y vuelva a activarlo situando el selector en la posición ON(I).

MANTENIMIENTO

Cuando no vaya a usar el inversor, consérvelo en un lugar seco para evitar la humedad. Para la limpieza de la carcasa exterior del inversor, desconecte el aparato y use un paño suave.

INFORMACIÓN GENERAL DIRIGIDA AL USUARIO

● Dispositivos recargables

Algunos aparatos recargables funcionan bien solo si son alimentados por la onda sinusoidal pura de las tomas de corriente domésticas. Cuando vaya a conectar por primera vez un aparato recargable al inversor, compruebe que la temperatura exterior del mismo no sube demasiado; una temperatura anómala indica que para cargar el aparato no debería usarse un inversor. **ATENCIÓN:** Los aparatos de este tipo pueden causar daños en el inversor.

La mayoría de aparatos con batería recargable utilizan un cargador específico que puede conectarse a la toma de 230 V del inversor sin que se produzca ningún tipo de problema.

● Herramientas eléctricas

Algunos motores de inducción pueden requerir de 2 a 6 veces su potencia nominal para encenderse. Así pues, en algunos casos es posible que a este tipo de herramientas eléctricas le cueste encenderse al ser alimentadas mediante un inversor.

● Interferencias de imagen

El inversor está diseñado para minimizar las interferencias de las señales de TV. En algunos casos, especialmente con señales de TV débiles, pueden producirse algunas interferencias. Pruebe las medidas que se indican a continuación para intentar remediarlo.

Sítue el inversor lo más lejos posible de la TV, de la antena y del cable de la antena.

Cambie la orientación del inversor, de la antena y del cable de alimentación de la TV para minimizar las interferencias. Use un cable de antena de alta calidad.

PROBLEMAS Y SOLUCIONES

PROBLEMA: bajo voltaje de salida

Posibles causas	Soluciones recomendadas
El voltaje de entrada está por debajo de 10,5 V.	Mantenga el voltaje de entrada por encima de 10,5 V. Cargue la batería en caso necesario.

PROBLEMA: alarma continua de batería baja

Posibles causas	Soluciones recomendadas
Batería en mal estado.	Cargue la batería; si no logra recuperar la batería, sustitúyala.
Conexión incorrecta de los conectores cc.	Compruebe el estado de la toma de encendedor y del conector; en caso necesario, límpielos o sustitúyalos. Compruebe la conexión de las pinzas a los polos de la batería. Compruebe las conexiones de los cables de entrada en los bornes del inversor.

PROBLEMA: falta de energía en la salida

Posibles causas	Soluciones recomendadas
La toma de encendedor necesita estar alimentada.	Ponga el contacto con la llave del vehículo.
El voltaje de la batería está por debajo de 10 V.	Cargue la batería.
El inversor se ha puesto en modo de protección contra recalentamiento.	Asegúrese de que la carga continua del aparato que desea utilizar no supera la del inversor.
El inversor se ha puesto en modo de protección contra recalentamiento.	Deje que el inversor se enfríe. Asegúrese de que hay una ventilación adecuada alrededor de la unidad. Asegúrese de que la carga continua del aparato que desea utilizar no supera la del inversor.

CONDICIONES DE LA GARANTÍA

1. El fabricante garantiza el buen funcionamiento del producto por un período de 24 meses desde la fecha de compra indicada en el recibo de compra emitido por el vendedor.
2. La garantía cubre la reparación o la sustitución gratuitas de los componentes del aparato que el fabricante constata que tienen un defecto de fabricación o de los materiales con que están hechos.
3. Los incidentes derivados de una negligencia, un mal uso o la manipulación del aparato no están cubiertos por la garantía.
4. La garantía también perderá su validez cuando la reparación del aparato sea efectuada por personas no cualificadas y no autorizadas por el fabricante.
5. Una conexión a la red eléctrica incorrecta, la discordancia entre la tensión de alimentación y la nominal que se indica en la etiqueta de datos técnicos del aparato y las variaciones de tensión en la línea ocasionadas por agentes externos, como rayos u otros eventos, conllevan la anulación de la garantía.
6. Los aparatos que se nos deban hacer llegar, estén o no en garantía, deben enviarse con los portes pagados y se devolverán a portes debidos.
7. El certificado de garantía será válido solo si va acompañado del recibo de compra o el documento de entrega.
8. Rechazamos cualquier responsabilidad por los daños materiales o personales directos o indirectos de cualquier naturaleza resultantes del uso o de la suspensión del uso del aparato.

PROTECCIÓN DEL MEDIO AMBIENTE

Este aparato lleva el siguiente símbolo de reciclaje. Esto significa que al final de su vida útil este producto se debe depositar en un lugar de recogida selectiva de residuos y no junto con la basura doméstica. El cuidado del medio ambiente nos beneficia a todos.



Este producto cumple las siguientes directivas:

2014/35/UE

2014/30/UE

2011/65/UE



ELECTRO-MEM S.R.L. , Via Rosset 18, 31017 Pieve del Grappa (TV), Italia

Rev.01 10/03/22