



## MANUAL DE INSTRUCCIONES GATO DE BOTELLA HIDRÁULICO

INSTRUCTION MANUAL HYDRAULIC BOTTLE JACK

MANUAL DE INSTRUÇÕES MACACO DO GARRAFA HIDRAULICO

BEDIENUNGSANLEITUNG HYDRAULIK - WAGENHEBER



**ADVERTENCIA:** Antes de utilizar este aparato, lea este manual y siga todas sus reglas de seguridad e instrucciones de funcionamiento.

**WARNING:** Before using this appliance, read this manual and follow all its safety rules and operating instructions.

**AVISO:** Antes de usar este aparelho, leia este manual e siga todas as suas regras de segurança e instruções de operação.

**ACHTUNG:** Bevor Sie dieses Gerät verwenden, lesen Sie dieses Handbuch sowie alle Sicherheitsbestimmungen und Bedienungsanweisungen folgen.

## **ADVERTENCIA**

1. Lea, estudie y comprenda todas las advertencias e instrucciones de operación antes de usar.
2. No sobrecargue este gato más allá de la capacidad nominal.
3. Este gato está diseñado para ser utilizado sólo en superficies niveladas y duras capaces de sostener la carga.
4. Este es sólo un dispositivo de elevación, inmediatamente después de levantar el vehículo, apoyar el vehículo con soportes de borriqueta.
5. No suba ni permita que nadie se encuentre debajo del vehículo hasta que haya sido apoyado en soportes adecuados para ello.
6. Levantar solamente las áreas del vehículo según lo especificado por el fabricante del vehículo.
7. Centre la carga en el asiento antes de levantarla.
8. Algunos vehículos requieren un adaptador para acoplar correctamente el bastidor para levantarlo. Use las instrucciones de los fabricantes de vehículos sobre la elevación adecuada.
9. No se realizarán alteraciones en el gato.
10. Sólo se utilizarán los accesorios, las restricciones o los adaptadores suministrados por el fabricante.
11. El incumplimiento de estas advertencias puede resultar en lesiones personales y / o daños a la propiedad.

## **WARNING**

1. Read, study and understand all warnings and operating instructions prior to use.
2. Do not overload this jack beyond the rated capacity.
3. This jack is designed for use only on hard level surfaces capable of sustaining the load.
4. This is a lifting device only, immediately after lifting, support the vehicle with jack stands.
5. Do not get under or allow anyone under the vehicle until it has been supported by jack stands.
6. Lift only on areas of the vehicle as specified by the vehicle manufacturer.
7. Center load on saddle prior lifting.
8. Some vehicles require an adapter to properly engage the frame for lifting. Use vehicle manufacturers instructions on proper lifting.
9. No alterations to the jack shall be made.
10. Only attachments, restraints, or adapters supplied by the manufacturer shall be used.
11. Failure to heed these warnings may result in personal injury and/or property damage.

## **! AVISO**

1. Ler, estudar e compreender todos os avisos e instruções de operação antes de usar.
2. Não sobrecarregue este macaco além da capacidade nominal.
3. Este macaco foi projetado para ser usado somente em superfícies planas e duras, capazes de suportar a carga.
4. Esta é apenas um dispositivo de elevação, depois do veículo levantado apoie o veículo em suportes adequados.
5. Não suba nem permita que nada se encontre debaixo do veículo até que tenha sido apoiada em suportes adequados para isso.
6. Apoiar somente nas zonas apropriadas, tal como especificado pelo fabricante do veículo.
7. Centre carga antes de levantar.
8. Alguns veículos requerem um adaptador para colocar corretamente o macaco. Use as instruções do fabricante do veículos sobre este assunto.
9. Não efetue nenhuma alteração no macaco.
10. Utilize somente acessórios e adaptadores fornecidos pelo fabricante.
11. O não cumprimento destas advertências pode resultar em danos pessoais e / ou danos materiais.

## **! ACHTUNG!**

1. Lesen, studieren und verstehen Sie alle Warnungen und Bedienungsanleitungen vor dem Gebrauch.
2. Immer darauf achten, dass der Heber auf festem und ebenem Untergrund aufgestellt ist.
3. Hydraulischen wagenheber nicht überlasten. d.h. das ganze Fahrzeug nicht auf einmal anheben.
4. Angehobenes Fahrzeug muss gegen Bewegung gesichert werden. Nie unter dem Fahrzeug zu arbeiten, wenn dieses in der Stellung durch feste Unterstützungen oder Autorampe nicht gesichert ist. Dies ist nur eine Hebevorrichtung, unmittelbar nach dem Anheben des Fahrzeugs, unterstützen Sie das Fahrzeug mit Sägebock unterstützt.
5. Nie unter dem Fahrzeug zu arbeiten, wenn dieses in der Stellung durch feste Unterstützungen oder Autorampe nicht gesichert ist.
6. Heber kann nur aus solcher Stelle des Fahrgestells oder Wagenkarosserie verwendet werden, die zu diesem Zweck vom Fahrzeughersteller vorgeschrieben ist.
7. Zentrieren Sie die Last auf den Sitz, bevor Sie ihn anheben.
8. Einige Fahrzeuge benötigen einen Adapter, um den Rahmen korrekt anzubringen, um ihn anzuheben. Beachten Sie die Anweisungen der Fahrzeughersteller zum richtigen Heben.
9. Es werden keine Änderungen an der wagenheber vorgenommen.
10. Es werden nur vom Hersteller gelieferte Zubehörteile, Einschränkungen oder Adapter verwendet.
11. Die Nichtbeachtung dieser Warnungen kann zu Personen- und / oder Sachschäden führen.

<p>El gato no levantará la carga ni la capacidad nominal total / Jack will not lift load or full rated capacity / macaco não levantará carga ou capacidade nominal máxima / Der Wagenheber hebt weder die Last noch die gesamte Nennkapazität.</p>	<p>El gato baja bajo carga / Jack lowers under load / O macaco baixa sob carga / Die Wagenheber senkt sich unter Last ab</p>	<p>Fuga de aceite del tapón de llenado / Oil leaking from filler plug / Fuga de óleo do bujão de enchimento / Ölleakage aus dem Tankdeckel</p>	<p>La bomba se siente esponjosa / Pump feels spongy / A bomba parece esponjosa / Die Pumpe fühlt sich schwammig an</p>	<p>Mango levanta o volteia bajo carga / Handle raises or flies back under load / Cabo para cima ou vira sob carga / Griffe heben oder wenden unter Last</p>	<p>El gato no levantará la altura completa / Jack will not lift full height / macaco não levantará altura total / Die Wagenheber erhöht nicht die volle Höhe</p>	<p><b>SOLUCIONES / SOLUTIONS / SOLUÇÕES / LÖSUNGEN</b></p>	<p>La válvula de liberación puede no estar bien cerrada / Release valve may not be tightly closed / A válvula de liberação pode não estar bem fechada. / Das Ablassventil ist möglicherweise nicht richtig geschlossen.</p>	<p>El gato puede estar bajo de aceite. Retire el tapón de llenado y llene el depósito con aceite hidráulico limpio. / Jack may be low on oil. Remove filler plug and fill reservoir with clean hydraulic jack oil. / Macaco pode estar com pouca quantidade de óleo. Remova o bujão de enchimento e o reservatório de enchimento com óleo hidráulico limpo. / Die Wagenheber kann wenig Öl haben. Entfernen Sie den Einfüllverschluss und füllen Sie den Behälter mit sauberem Hydrauliköl.</p>	<p>El depósito puede estar sobrellenado. Retire el tapón de llenado y drene el exceso de aceite. / Reservoir may be overfilled. Remove filler plug and drain excess oil. / O reservatório pode estar muito cheio. Remova o bujão de enchimento e elimine o excesso de óleo. / Die Kaution kann überfüllt sein. Entfernen Sie den Einfüllverschluss und lassen Sie das überschüssige Öl ab</p>	<p>El gato puede estar lleno de aire. Abra la válvula de liberación y bombee el mango varias veces. Cierre la válvula de liberación y opere. Repetir si es necesario. / Jack may be air-bound. Open the release valve and pump the handle several times. Close the release valve and operate. Repeat if necessary. / O macaco pode ter ar no interior. Abra a válvula de liberação e acione o punho várias vezes. Feche a válvula de liberação e opere. Repita, se necessário. / Die Wagenheber kann voller Luft sein. Öffnen Sie das Ablassventil und pumpen Sie den Griff mehrmals. Schließen Sie das Ablassventil und betätigen Sie es. Wiederholen Sie dies bei Bedarf</p>	<p>Las válvulas no pueden estar cerradas o tener materia extraña presente. Para limpiar las válvulas. Baje el asiento y el cierre la válvula de liberación. Levante manualmente el asiento varios cm, abra la válvula de liberación y a continuación fuerce el asiento lo más rápido posible. / Valves may not be closed or have foreign matter present. To flush valves. Lower the saddle and close the release. Manually lift the saddle several inches, open the release valve and then force the saddle lo lower as rapidly as possible. / Válvulas não podem estar fechadas ou ter material estranho. Para limpar as válvulas. Inferior do assento e fechando a válvula de liberação, levantar manualmente o assento de vários centímetros, abrir a válvula de escape e em seguida forçar o assento tão rapidamente quanto possível. / Die Ventile können nicht geschlossen werden oder Fremdkörper vorhanden sein. Um die Ventile zu reinigen... Senken Sie den Sitz ab und schließen Sie das Löseventil. Heben Sie den Sitz manuell einige cm an, öffnen Sie das Ablassventil und drücken Sie den Sitz dann so schnell wie möglich</p>	
✓	✓	✓	✓	✓	✓	✓	✓	✓	✓	✓	✓	✓

POSSIBLE / POSSIBLE / POSSIBLE / MÖGLICH

# INSTRUCCIONES / INSTRUCTIONS / INSTRUÇÕES / BEDIENUNGSANLEITUNG

## ES / PARA LEVANTAR:

1. Con el extremo estrecho de la manija del gato, cierre la válvula de liberación firmemente girándola en el sentido de las agujas del reloj. (Figura 1)
2. Coloque el gato debajo del vehículo en el lugar apropiado de elevación. (Consulte el manual del fabricante del vehículo). Si es necesario, gire el tornillo de extensión en el gancho en sentido contrario a las agujas del reloj hasta que entre en contacto con el vehículo. (Figura 2)
3. Inserte la manija del gato en el casquillo de la manija. Bombear la manija para levantar el vehículo a la altura deseada. (Fig. 3)

## PARA BAJAR: PRECAUCIÓN: ¡BAJE LENTAMENTE EL VEHÍCULO! ¡APRIETE LA VÁLVULA DE LIBERACIÓN LENTAMENTE!

1. Retire la manija, utilice el extremo pequeño para abrir la válvula de liberación. (Para abrir la válvula de liberación, gírelo LENTAMENTE en sentido contrario a las agujas del reloj) NOTA: NO ABRA LA VÁLVULA DE LIBERACIÓN MÁS DE UN (1) VUELTA COMPLETA
2. Cuando el vehículo esté completamente bajado. Quite el gato. (Si se ha extendido el tornillo de extensión, gírelo en el sentido de las agujas del reloj hasta que se retraiga lo suficiente para mover el gato del vehículo)

## EN / TO RAISE:

1. With narrow end of jack handle, close release valve tightly by turning it clockwise. (Fig. 1)
2. Place jack under vehicle at proper lifting location. (Refer to vehicle owner's manual) . If needed, turn the extension screw on jack counterclockwise until it comes into contact with vehicle. (Fig.2)
3. Insert jack handle into handle socket. Pump the handle to lift vehicle to desired height. (Fig. 3)

## TO LOWER: CAUTION: LOWER VEHICLE SLOWLY! TURN RELEASE VALVE SLOWLY!

1. Remove handle, use small end to open release valve. (TO open release valve turn it SLOWLY in a counter clockwise direction) NOTE: DO NOT OPEN RELEASE VALVE MORE THAN ONE (1) FULL TURN
2. When vehicle is fully lowered. Remove jack. (if extension screw has been extended, turn it clockwise until it retracts enough to move jack away from vehicle)

## PT / LEVANTAMENTO:

1. Com a extremidade mais estreita do manípulo de macaco, fechar a válvula de libertação firmemente na direcção de girando no sentido horário. (Figura 1)
2. Coloque o macaco sob o veículo na elevação adequada. (Consulte o manual do fabricante do veículo). Se necessário, rodar o parafuso de extensão no lado oposto ao gancho no sentido horário até contacto com o veículo. (Figura 2)
3. Insira a manivela do macaco no punho soquete. Bombear a pega para levantar o veículo, com a altura desejada. (Fig. 3)

## PARA BAIXAR: CUIDADO: baixe lentamente o veículo! APERTAR LENTAMENTE a válvula de libertação!

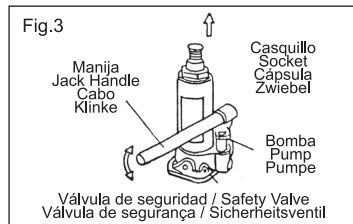
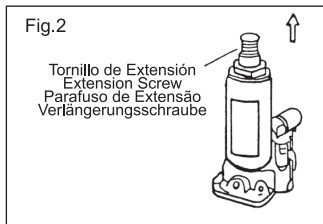
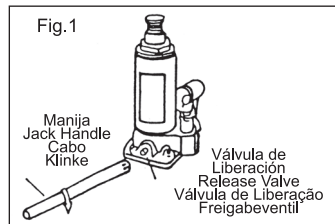
1. Remover o punho, utilizar a extremidade pequena para abrir a válvula de libertação. (Para abrir a válvula de libertação, girar lentamente para a esquerda para a direita) NOTA: NÃO RETIRE A LIBERAÇÃO DA VÁLVULA mais de um (1) volta completa.
2. Quando o veículo está totalmente em baixo. Remova o macaco. (Se o parafuso estiver muito distendido, rode no sentido dos ponteiros do relógio até que seja suficiente para retirar o macaco debaixo do veículo).

## DE / ANHEBEN:

1. Fahrzeug vor Anheben gründlich gegen Bewegung sichern. Gang einschalten (bei Fahrzeugen mit Automatikgetriebe "P" wählen), Feststellbremse anziehen und Fahrzeug mit Keilen sichern. 2. Heber unter den Fahrzeug so aufstellen, dass er auf solche Stelle des Fahrgestells oder Fahrzeugkarosserie wirkt, die zu diesem Zweck vom Fahrzeugshersteller vorgeschrieben ist. Im Gegenfall kann zu Beschädigung des Fahrzeugs kommen. 3. Heberenträger mit Tragkopf (Ausziehschraube) in erforderliche Höhe ausschrauben. 4. Absenkventil durch Drehen in Uhrzeigersinn schließen. Betätigungsstange in die Hülse einsetzen und auf und ab bewegen. 5. Last in erforderliche Höhe anheben. Last sofort durch feste stabile Unterstüztung sichern.

## SENKEN:

1. Mit Absenkventil allmählich gegen Uhrzeigersinn drehen.



# MANTENIMIENTO / MAINTENANCE / MANUTENÇÃO / WARTUNG DES HEBERS

## ES - Añadir aceite / Lubricación (Fig. 4)

1. Coloque el gato en posición vertical.
2. Baje la bomba y el pistón hasta la posición de bajada completa.
3. Retire el tapón de aceite del gato.
4. Llene con ACEITE HIDRÁULICO solamente. (Llenar hasta el borde inferior del orificio de llenado de aceite). Purgar el sistema de aire como se describe a continuación (purgar el aire del Sistema Hidráulico).
5. Vuelva a colocar el tapón del aceite de goma.
6. Lubricar las juntas pivotantes y extender el tornillo periódicamente para un mantenimiento adecuado.

## EN - Adding Oil / Lubrication (Fig. 4)

1. Place the jack in an upright position.
2. Lower pump and piston to full down position.
3. Remove rubber oil plug on jack.
4. Fill with GOOD GRADE HYDRAULIC OIL only. (Fill to lower rim of oil fill hole). Purge system of air as described below (purging air from Hydraulic System).
5. Replace rubber oil plug.
6. Lubricate pivoting joints and screw extension periodically for proper maintenance.

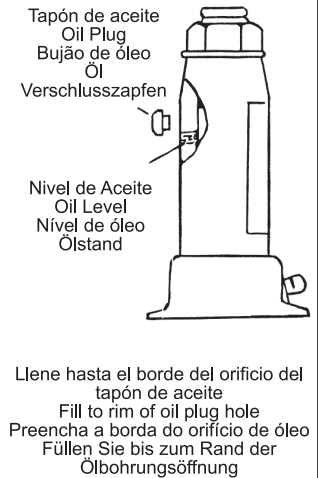
## PT- Adicionar óleo / Lubrificação (Fig. 4)

1. Coloque o conector na posição vertical.
2. Reduzir a bomba e o pistão para a posição de completo abaixamento.
3. Retire o bujão de óleo.
4. Use apenas com óleo hidráulico. (Encha até a borda inferior do orifício de enchimento de óleo). Sistema de purga de ar, tal como descrito a seguir (a partir de ar de purga do sistema hidráulico).
5. Substituir a tampa de borracha do óleo.
6. Lubrificar as juntas de articulação e estender o parafuso periodicamente para a manutenção adequada.

## DE - Öl hinzufügen / Einölung

Heber nur mit eingeschobenem Kolben lagern, so wird hochwertige Kolben- und Kolbenstangeoberfläche vor Korrosion geschützt. Um qualitätsgerechte Leistung des Hebers für lange Zeit zu sichern, ist den Heber in Sauberkeit zu halten und Ölstand regelmäßig zu kontrollieren. Es ist nur hochwertiges Hydrauliköl zu verwenden. Ölstand muss knapp zu unterer Kante der Füllöffnung reichen, die sich an Zylinderhinterseite oben befindet. Alle beweglichen Teile des Hebers regelmäßig mit Konservierungsöl schmieren. Nach Beendigung der Lebensdauer des Hebers ist restliches Öl zu entfernen. Altöl ist in nächster Altölsammelstelle (Marken-KFZ-Reparaturstellen, Altölsammelnetz, Sammelstellen usw.) zurückzugeben, weil es sich um umweltschädlichen Abfall handelt.

Fig.4



## PURGAR EL AIRE DESDE EL SISTEMA HIDRÁULICO / PURGING AIR FROM HYDRAULIC SYSTEM / PURGAR O AR DO SISTEMA HIDRÁULICO / ETWAS ABFLIESSEN LASSEN SIE DIE LUFT VON DER HYDRAULIK

ES- Ocasionalmente, las burbujas de aire quedan atrapadas dentro del gato, reduciendo su eficiencia. Saque el aire del sistema hidráulico del gato de la siguiente manera:

1. Abrir la válvula de liberación, quitar el tapón de aceite.
2. Operar la bomba rápidamente varias veces para forzar el aire hacia fuera.
3. Cierre la válvula de liberación, reemplace el tapón de aceite.

El gato debe ahora funcionar normalmente. Si no es así, repita el procedimiento de purga según sea necesario.

**EN** - Occasionally, air bubbles become trapped inside the jack, reducing it's efficiency. Bleed air out of the jack's hydraulic system as follows:

1. Open release valve, remove oil plug.
2. Operate pump rapidly sever times to force air out.
3. Close release valve, replace oil plug.

Jack should now operate normally. If not, repeat purging procedure as needed.

**PT**- Ocasionalmente, as bolhas de ar ficam presas dentro do macaco, reduzindo sua eficiência. Purgue o ar do sistema hidráulico do macaco da seguinte maneira:

1. Abra a válvula de liberação, remova o bujão de óleo.
2. Operar a bomba rapidamente varias vezes para forçar o ar a sair.
3. Feche a válvula de liberação e coloque a tampa do oleo.

O macaco agora deve operar normalmente. Caso contrário, repita o procedimento de purga conforme necessário.

**DE** - Gelegentlich werden Luftblasen in der Wagenhebers eingeschlossen, was ihre Wirksamkeit verringert. Entfernen Sie die Luft aus dem Hydrauliksystem des Wagenhebers wie folgt:

1. Öffnen Sie das Ablassventil und entfernen Sie den Ölstopfen.
2. Drücken Sie die Pumpe mehrmals kurz, um die Luft auszustoßen.
3. Schließen Sie das Ablassventil und ersetzen Sie den Ölstopfen. Die Wagenhebers muss jetzt normal funktionieren. Andernfalls wiederholen Sie den Spülvorgang wie erforderlich.

## PREVENCIÓN DE ÓXIDO / RUST PREVENTION / PREVENÇÃO DE ÓXIDO / OXID VERHINDERUNG

**ES**- Mantenga el pistón, la bomba y el tornillo de extensión en posición completamente hacia abajo cuando no esté en uso. Evite el contacto con la humedad. Si se produce contacto con la humedad, limpie con un paño seco y engrase / lubrique todas las piezas del gato.

**EN**- Keep piston, pump and extension screw in full down position when not in use. Avoid contact with moisture. If contact with moisture occurs, wipe dry and grease / lubricate all jack parts.

**PT**- Mantenha o pistão, a bomba e o parafuso de extensão na posição de baixo para quando não estiver em uso. Evite o contato com a humidade. Se houver contato com a humidade, limpe e lave / lubrifique todas as peças do macaco.

**DE**- Bewahren Sie den Kolben, die Pumpe und die Verlängerungsschraube bei Nichtgebrauch vollständig auf. Kontakt mit Feuchtigkeit vermeiden. Wenn Kontakt mit Feuchtigkeit auftritt, mit einem trockenen Tuch abwischen / alle Teile des Wagenhebers schmieren

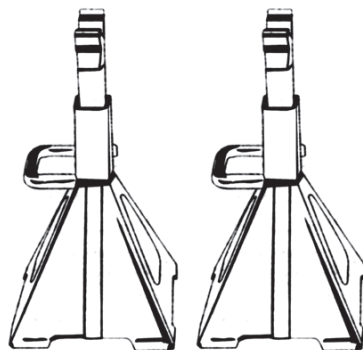
## ADVERTENCIA / WARNING / ATENÇÃO / ACHTUNG!

**ES**- PARA SU SEGURIDAD Y PARA PREVENIR LESIONES: Utilice el gato para fines de elevación solamente. Apoye siempre el vehículo con borriquetas.

**EN** - FOR YOUR SAFETY AND TO PREVENT INJURY: Use jack for lifting purposes only. Always support vehicle with jacks stands.

**PT**- PARA PREVENÇÃO DE LESÕES E SEGURANÇA: Use o macaco somente para fins de levantamento. Apoie sempre o veículo com cavaletes.

**DE** - ZU IHRER SICHERHEIT UND ZUR VERHÜTUNG VON VERLETZUNGEN: Verwenden Sie den Wagenheber nur zum Heben. Stützen Sie das Fahrzeug immer mit Sägebock ab.



**GOODYEAR**