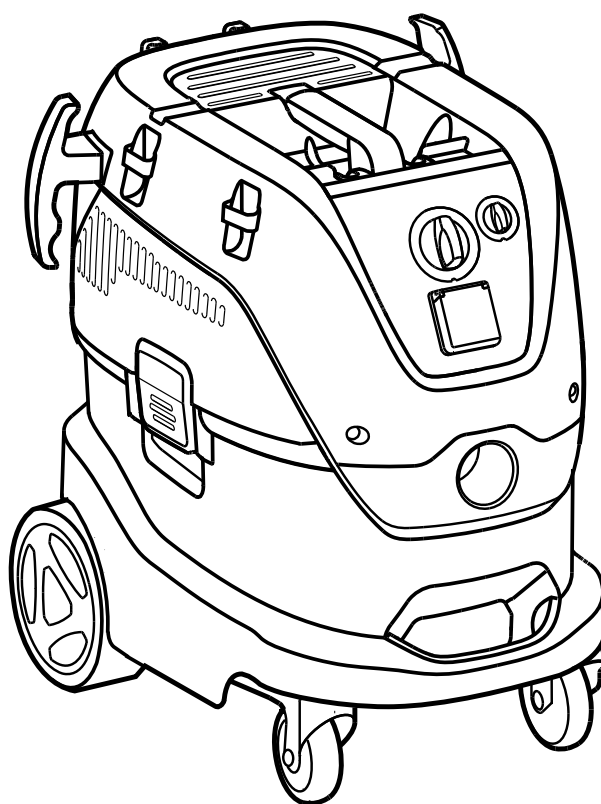
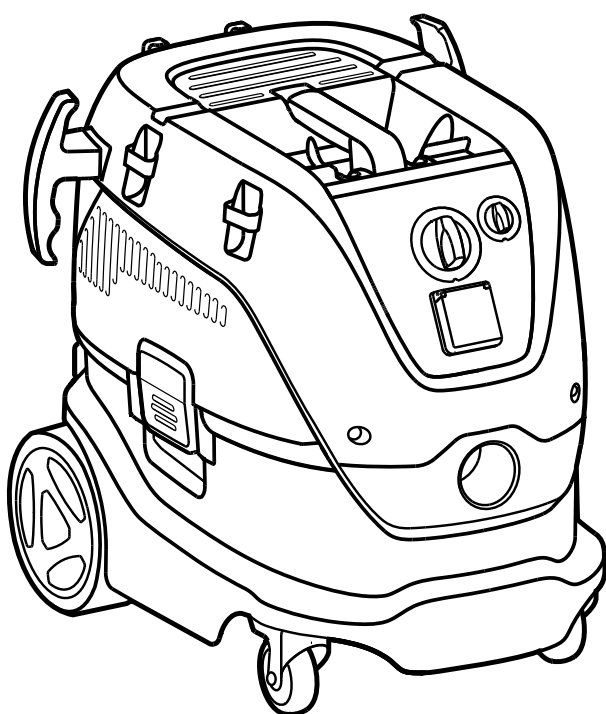


ATTIX 33 - ATTIX 44

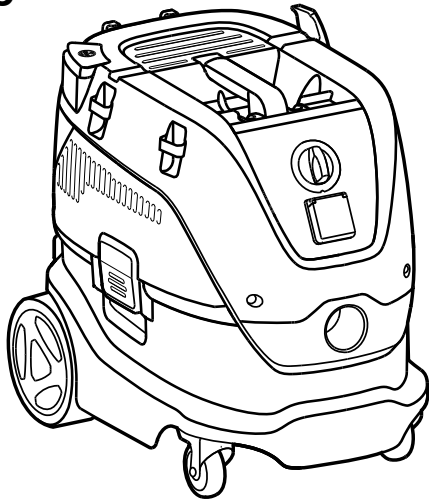
ATTIX 33L - ATTIX 44L

Instructions for use

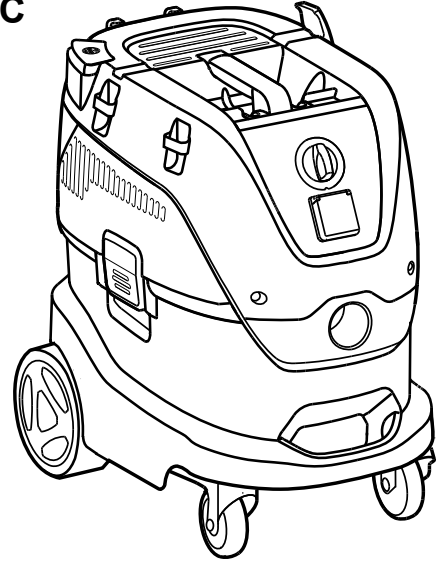


EN	Operating instructions	1
DE	Bedienungsanweisungen	10
FR	Instructions de fonctionnement	20
NL	Gebruiksaanwijzingen	30
IT	Istruzioni per l'uso	40
NO	Bruksanvisning	50
SV	Bruksanvisning	59
DA	Betjeningsvejledning	68
FI	Käyttöohje	77
ES	Instrucciones de funcionamiento	86
PT	Instruções de Funcionamento	96
EL	Οδηγίες λειτουργίας	106
TR	Kullanma Talimatları	116
SL	Navodila za delovanje	126
HR	Upute za uporabu	135
SK	Návod na obsluhu	144
CS	Návod k obsluze	154
PL	Instrukcje dotyczące obsługi	163
HU	Használati útmutató	173
RO	Instrucțiuni de utilizare	183
BG	Указания за експлоатация	193
RU	Руководство по эксплуатации	203
ET	Tööjuhised	214
LV	Norādījumi par ekspluatāciju	223
LT	Naudojimo instrukcija	232
JA	作手順.....	241
ZH	操作说明	250
KO	사용법.....	257
TH	คำแนะนำการใช้งาน	266
MS	Arahan Operasi.....	275

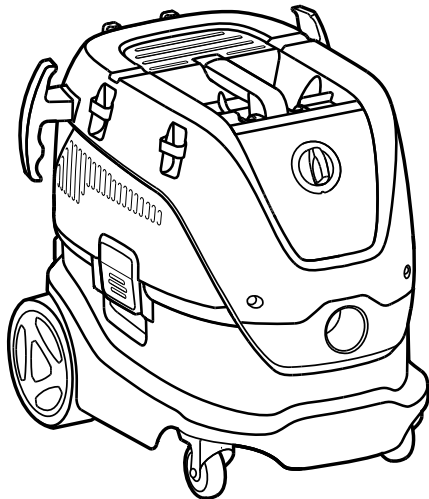
33-21 PC
33-2L PC



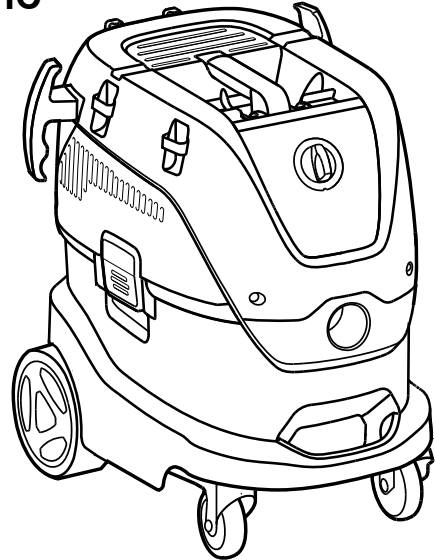
44-21 PC
44-2L PC



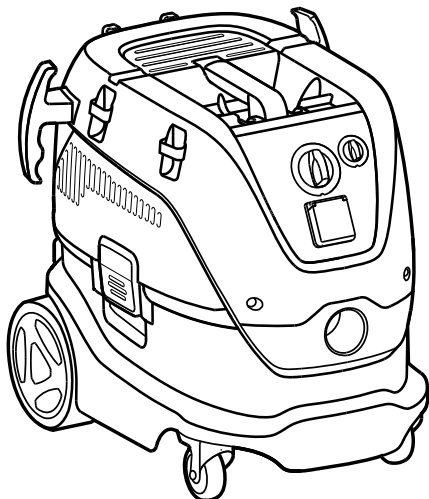
33-01 IC



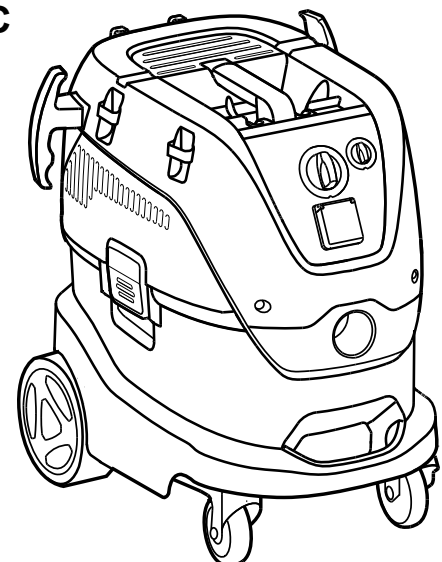
44-01 IC



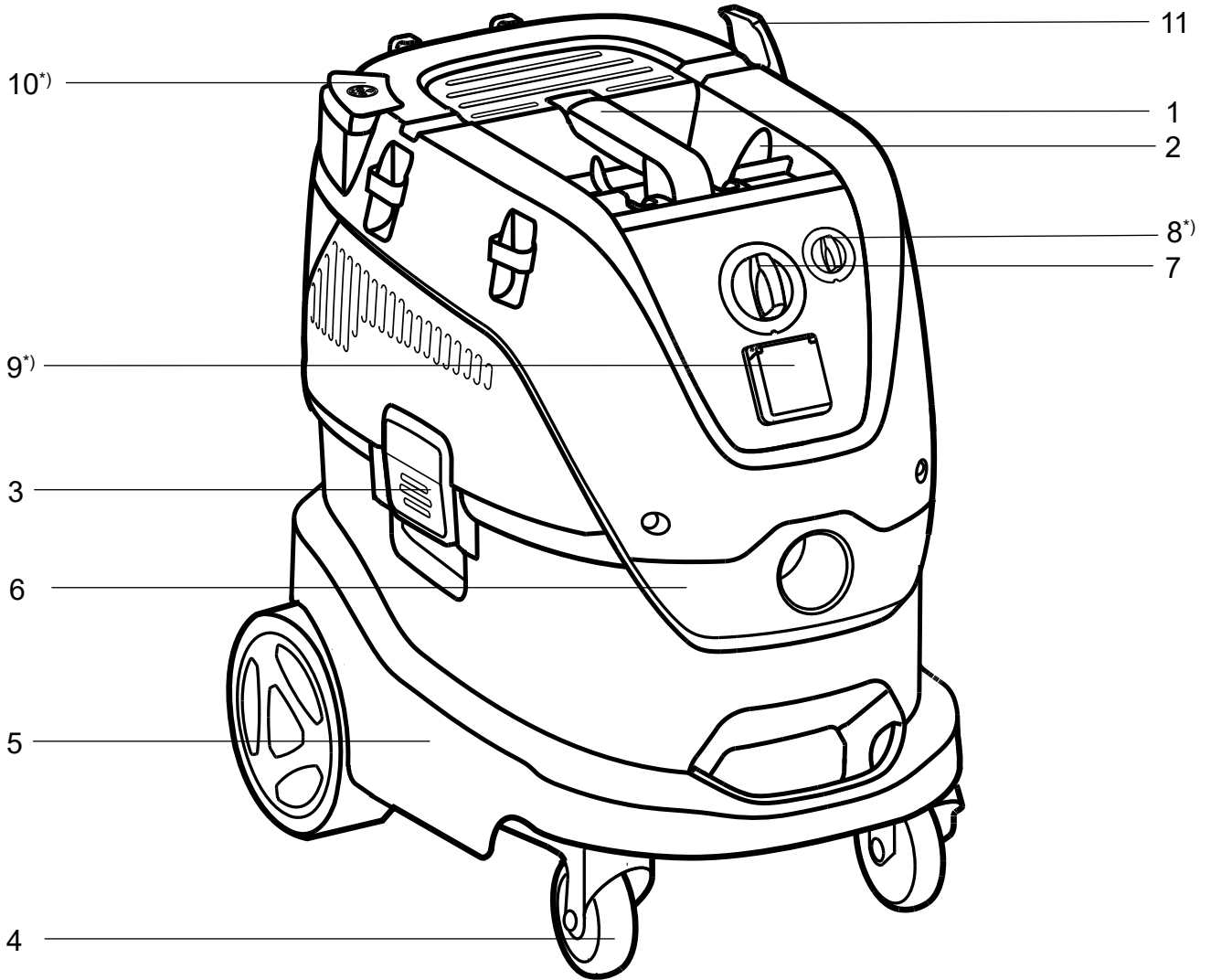
33-21 IC
33-2L IC



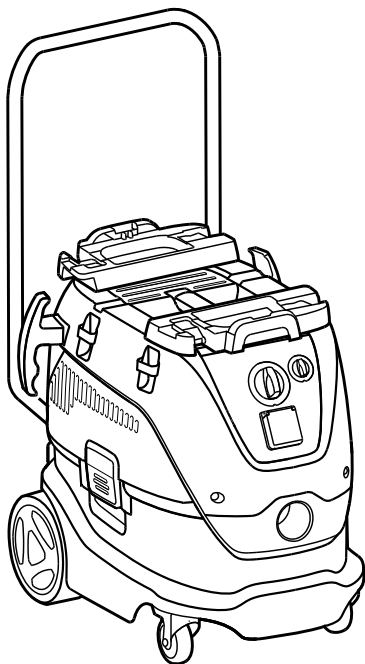
44-21 IC
44-2L IC



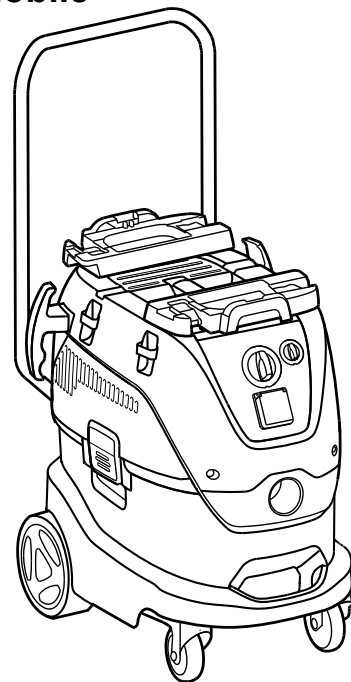
Operating elements



33-21 IC Mobile
33-2L IC Mobile



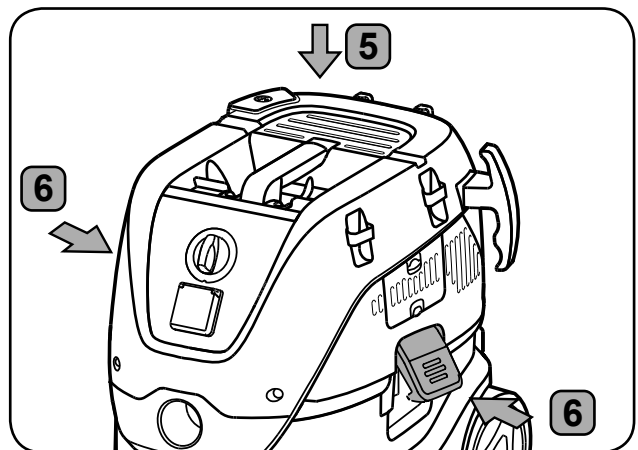
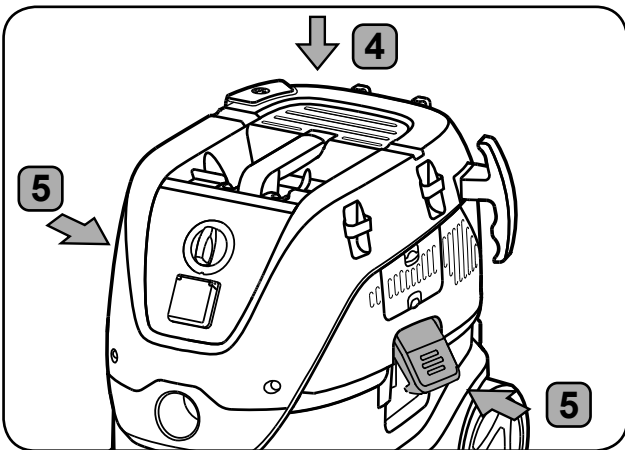
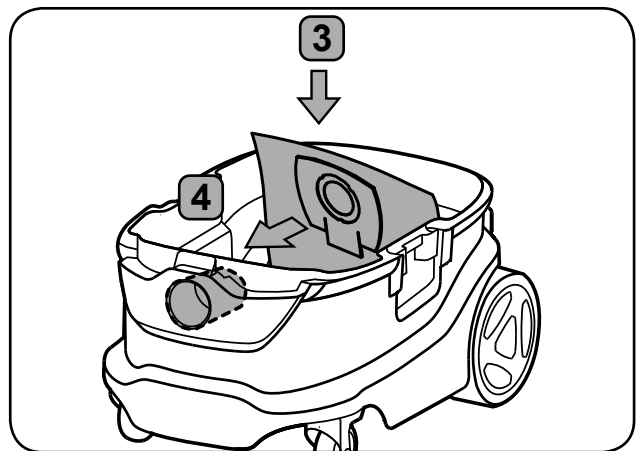
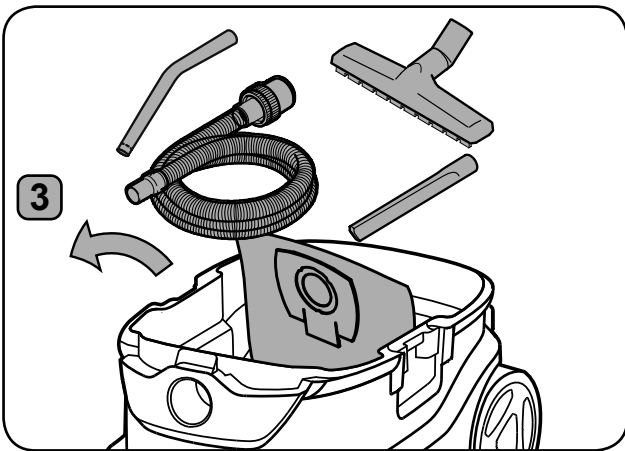
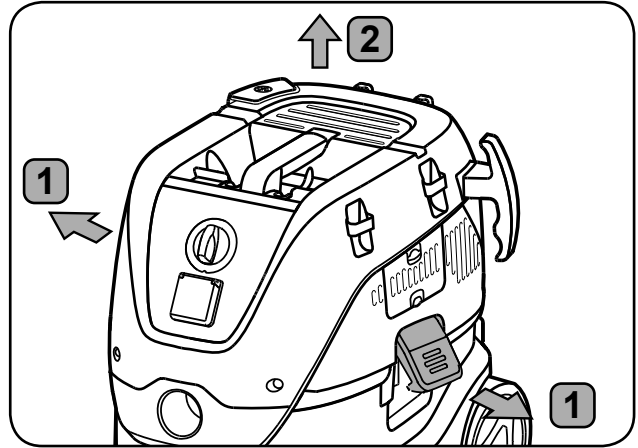
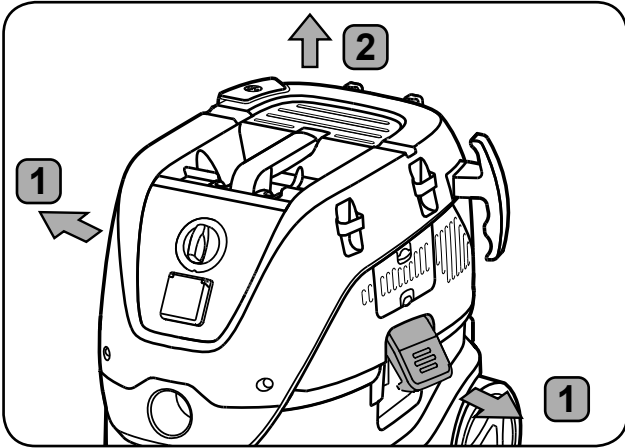
44-21 IC Mobile
44-2L IC Mobile



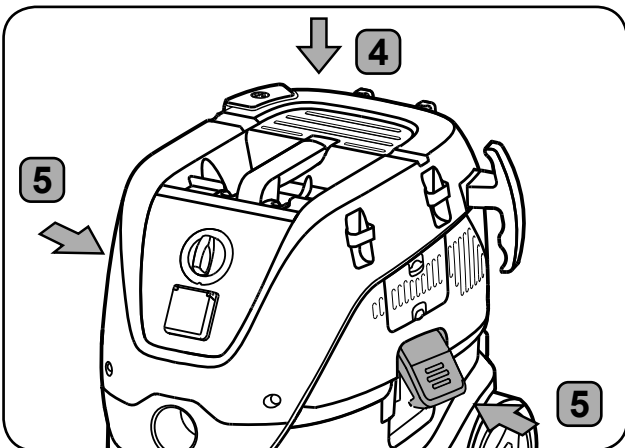
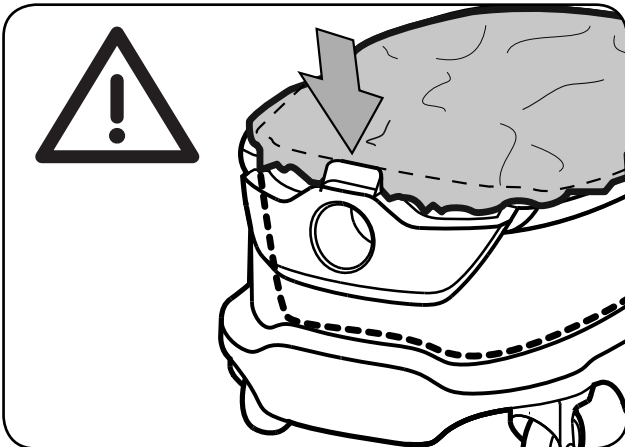
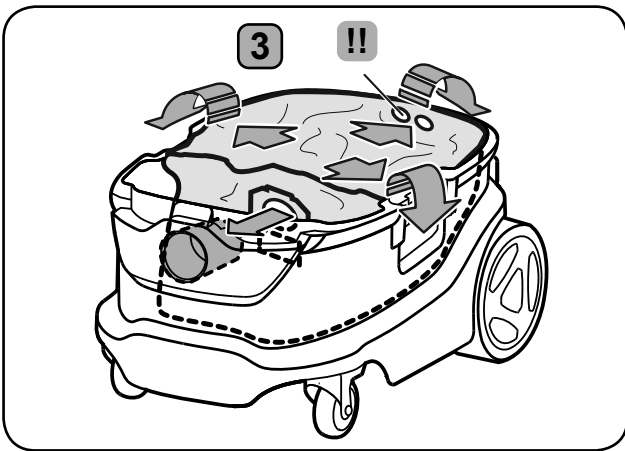
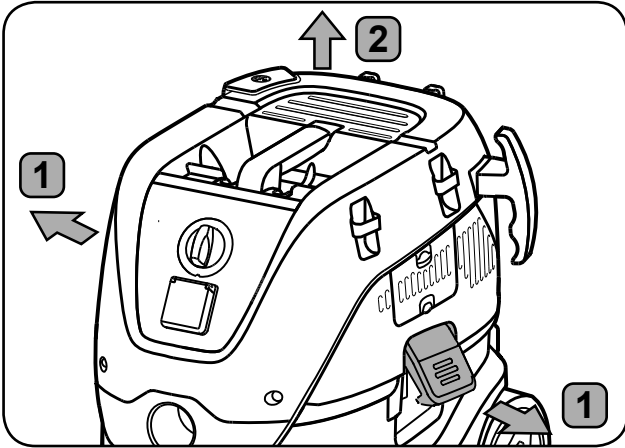
1A)



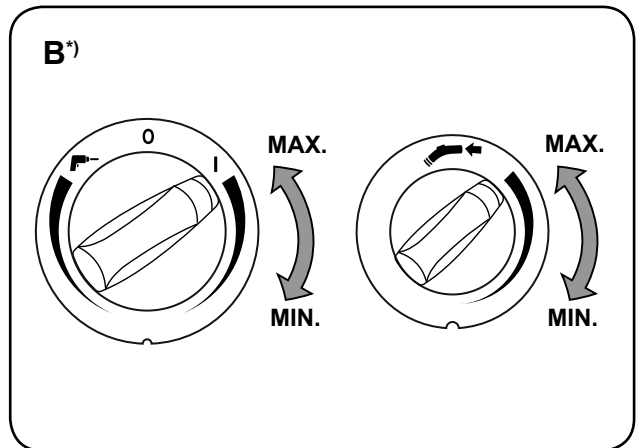
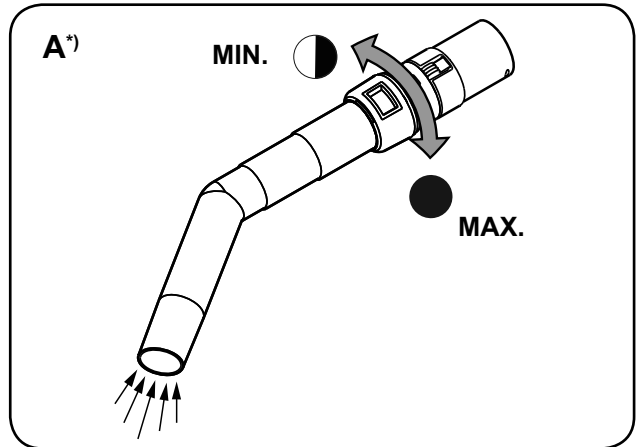
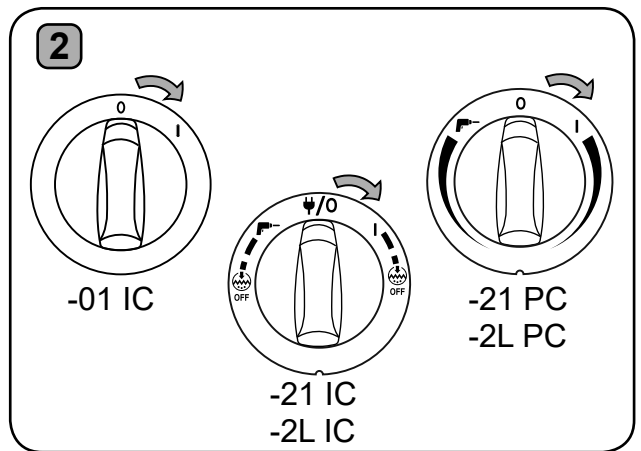
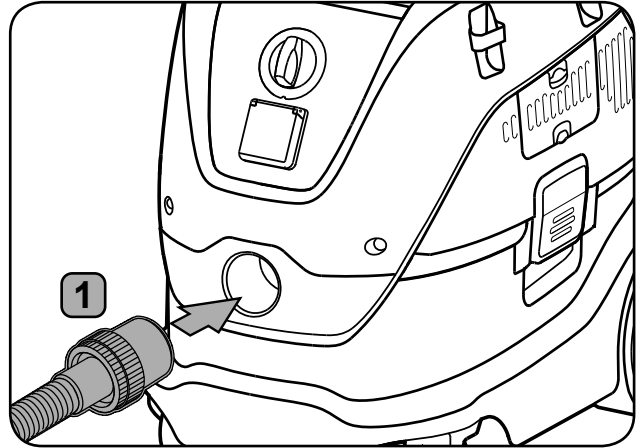
2A)



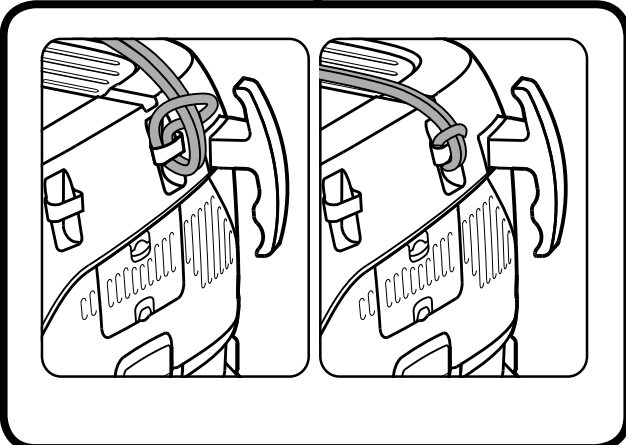
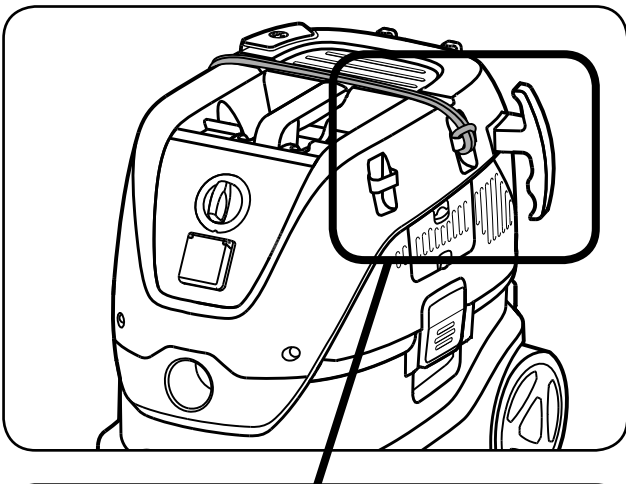
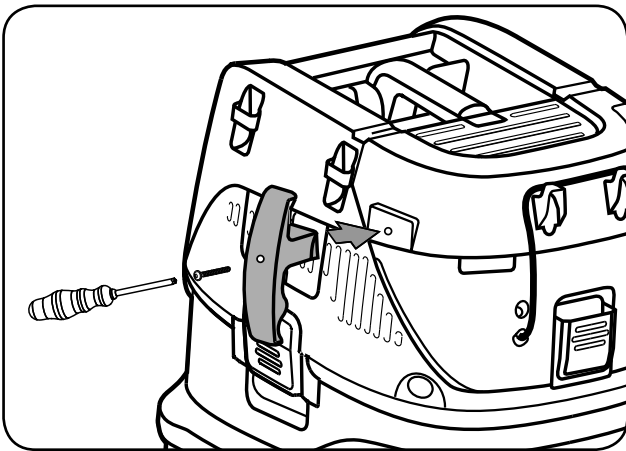
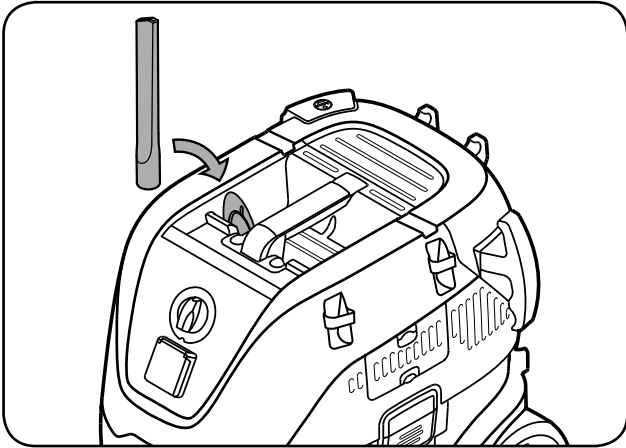
3A^{*)}



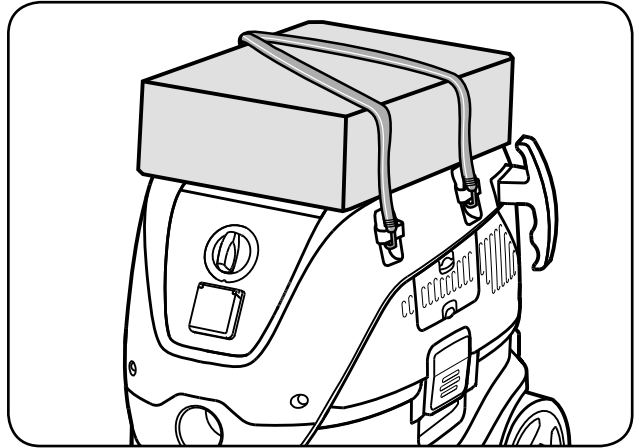
4A

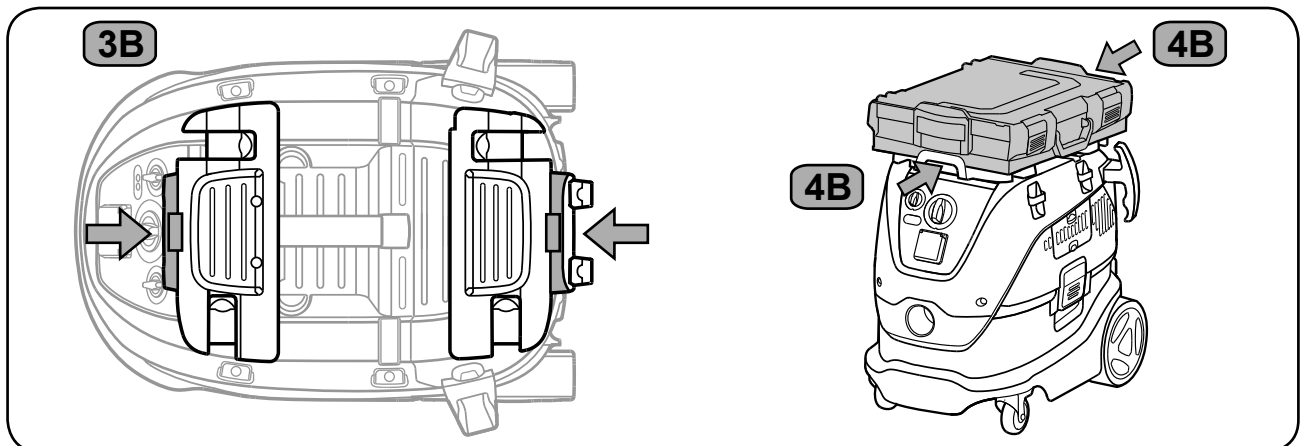
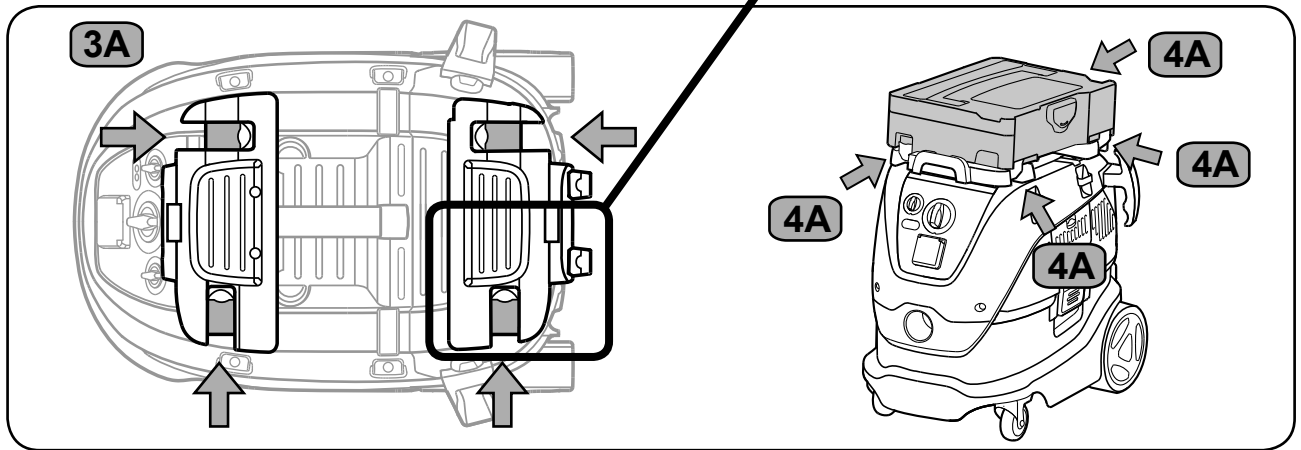
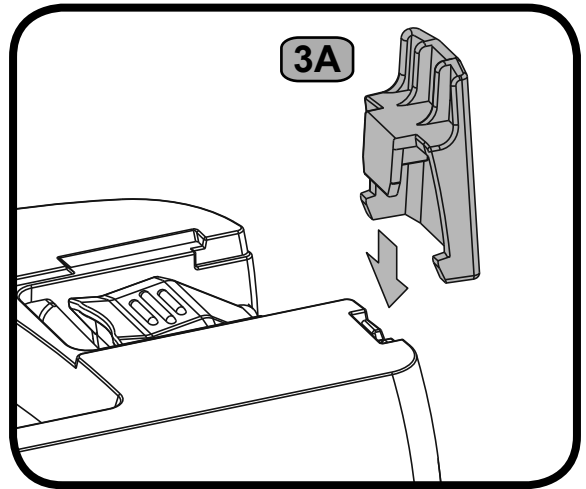
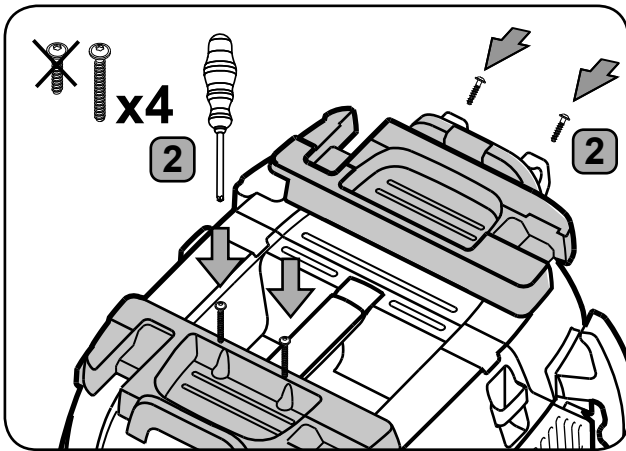
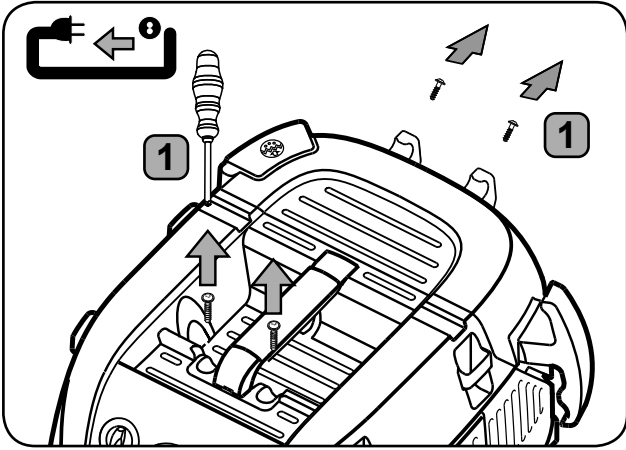


5A *)

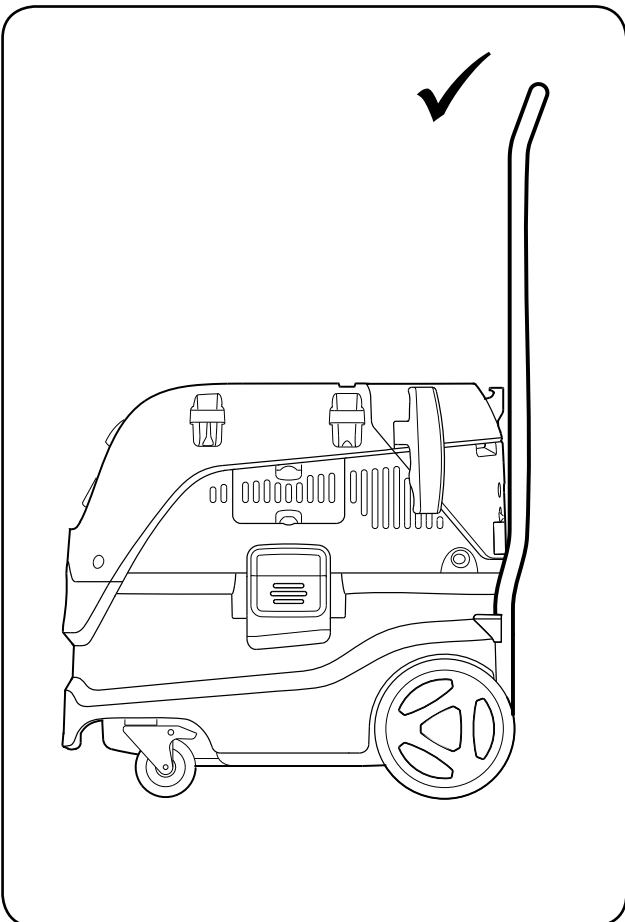
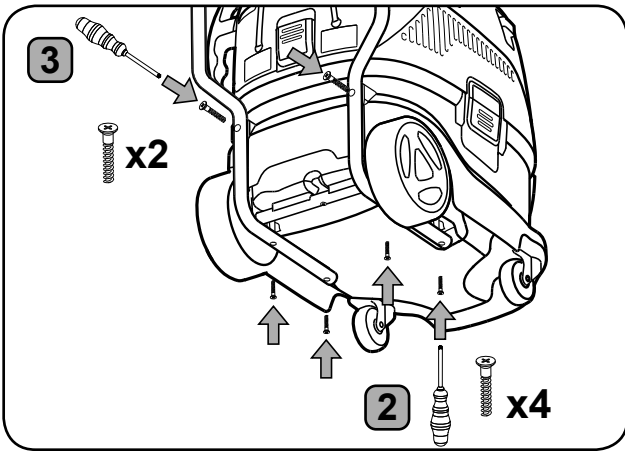
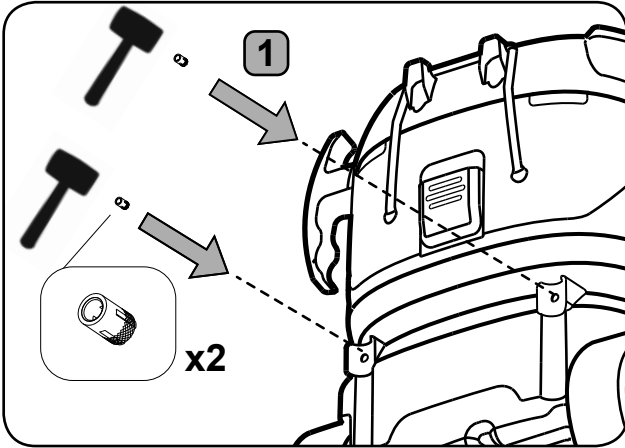


5A *)

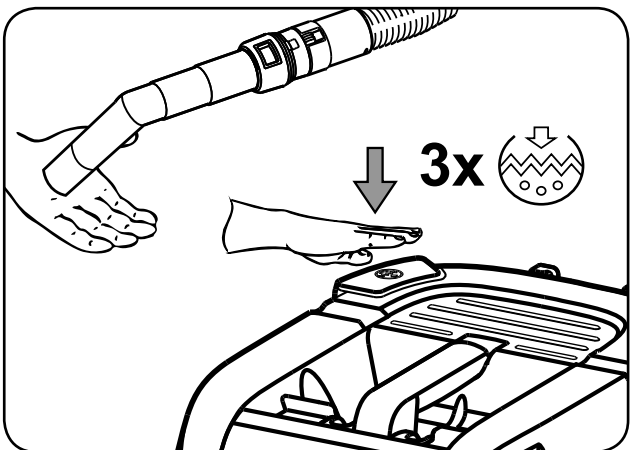
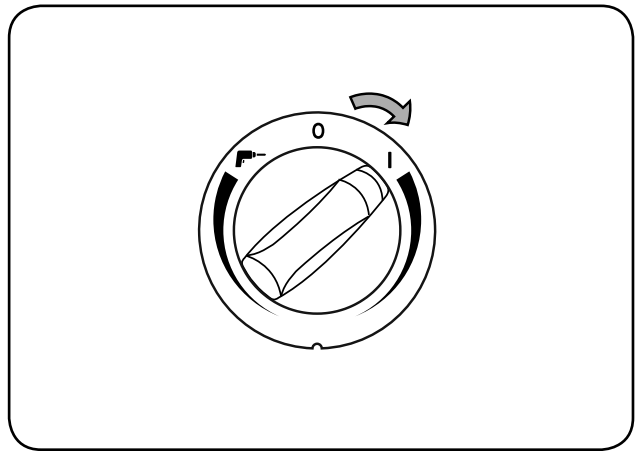
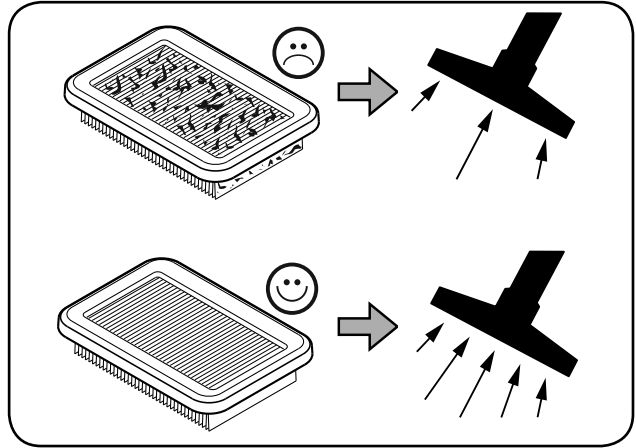




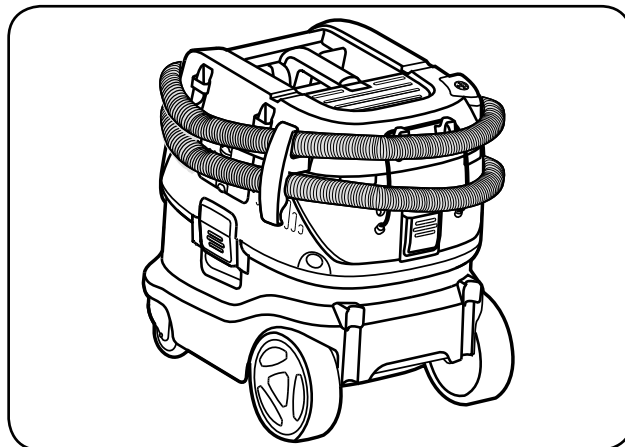
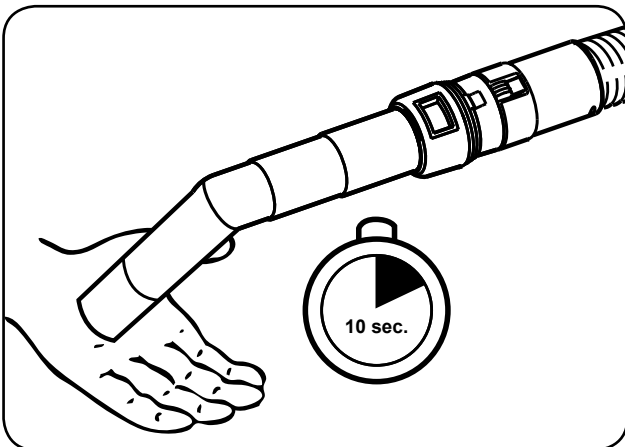
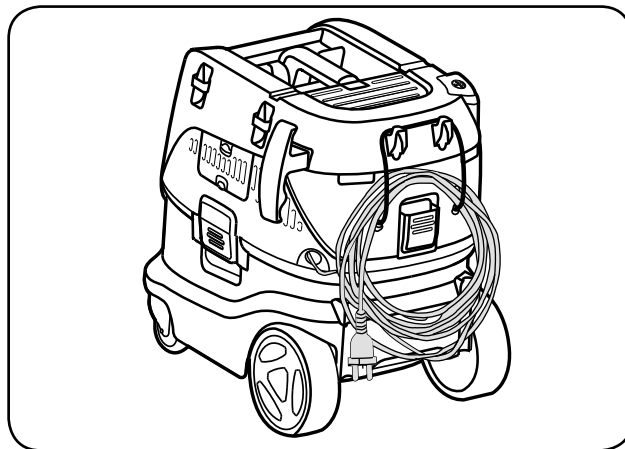
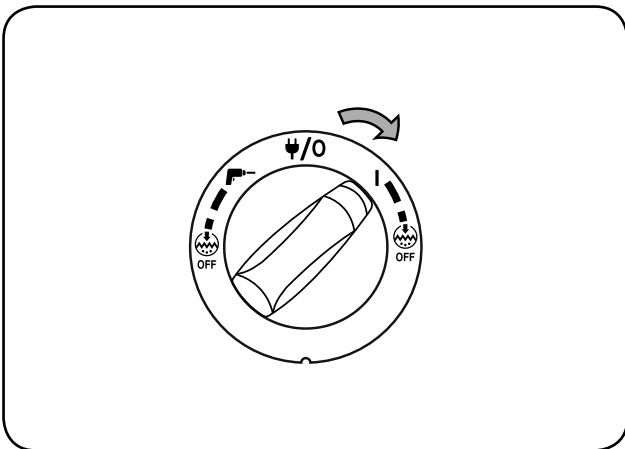
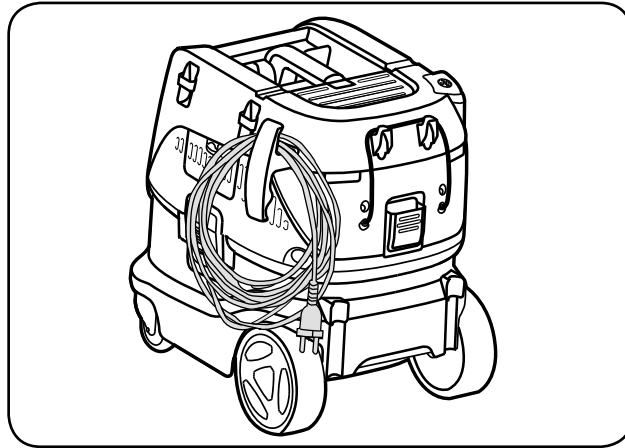
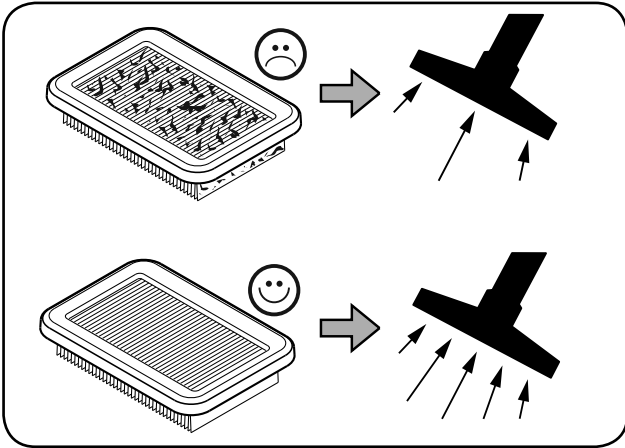
7A^{*)}



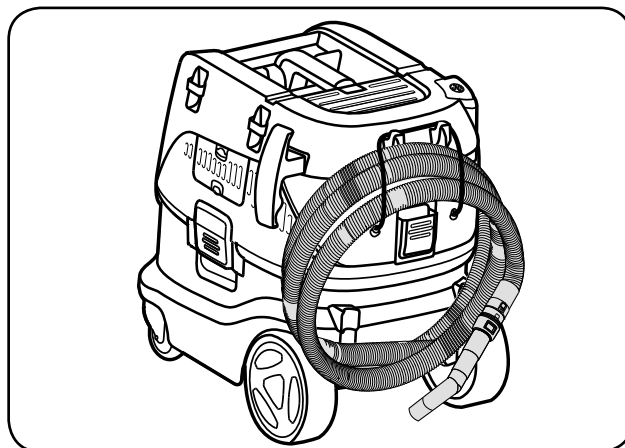
1B^{*)}



Push&Clean



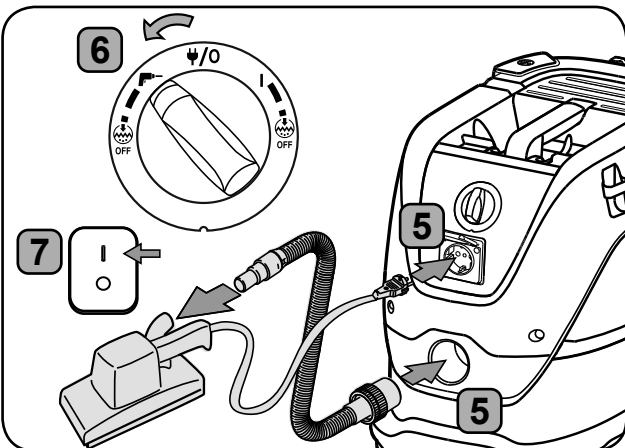
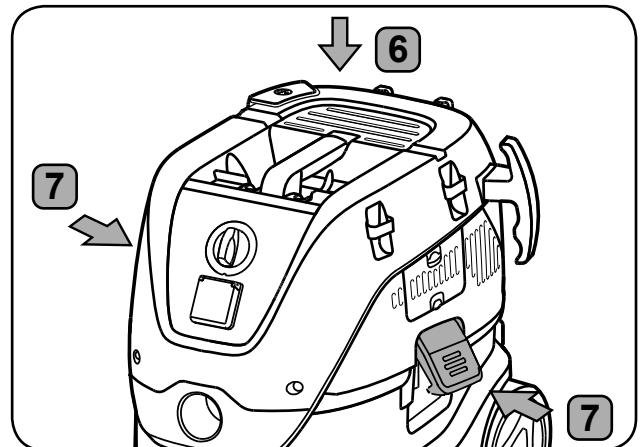
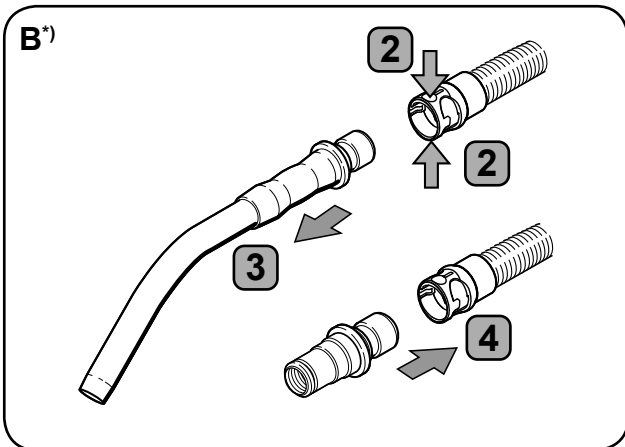
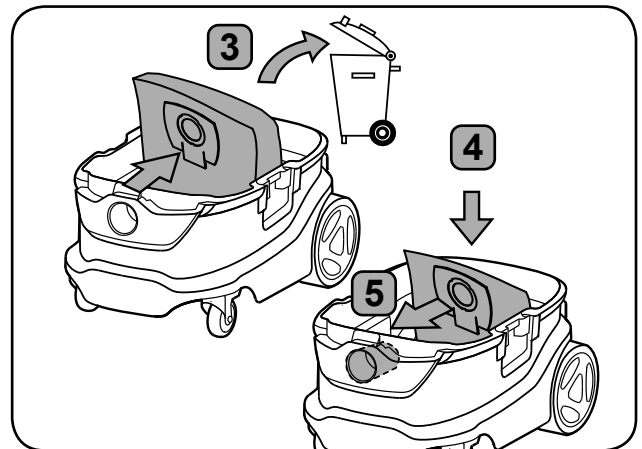
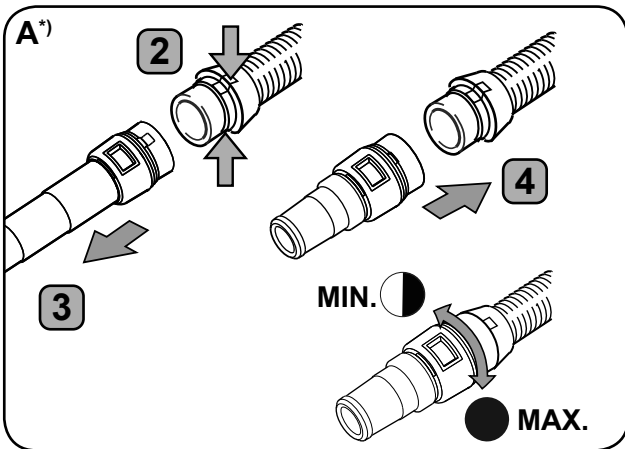
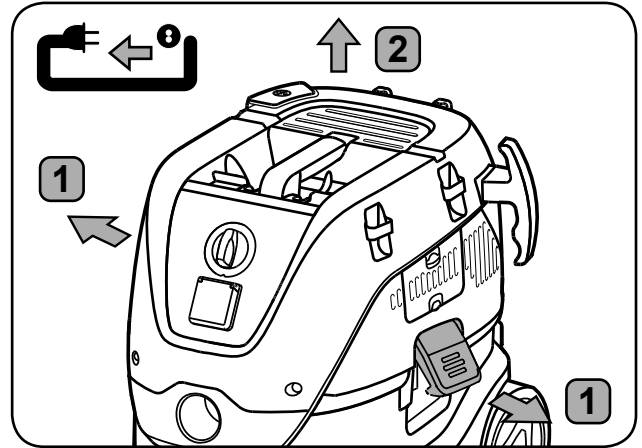
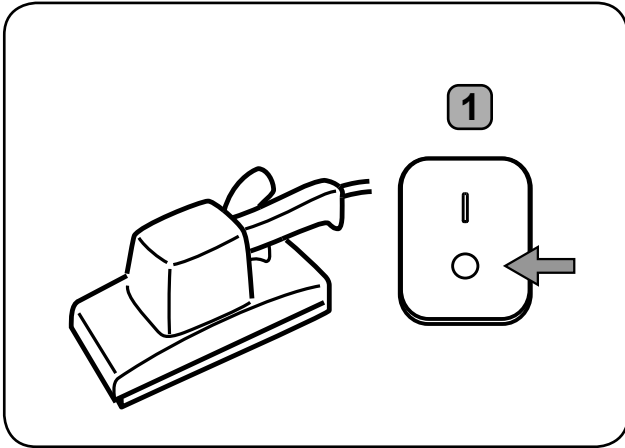
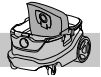
InfiniClean

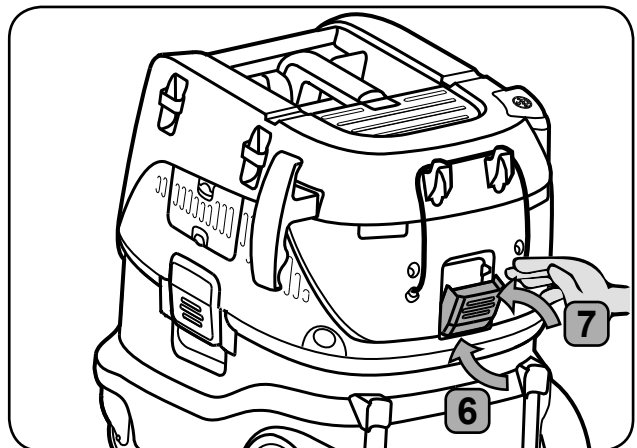
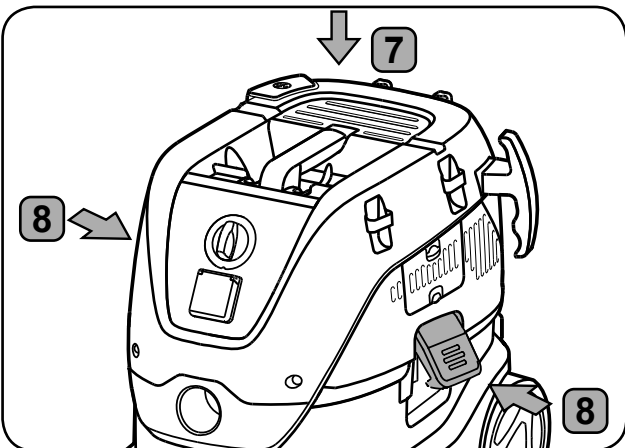
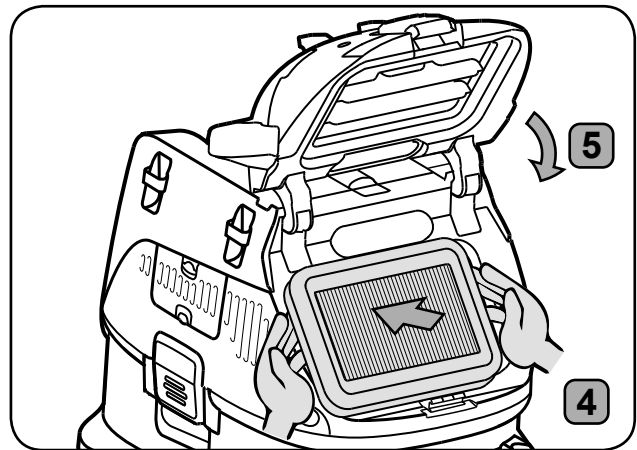
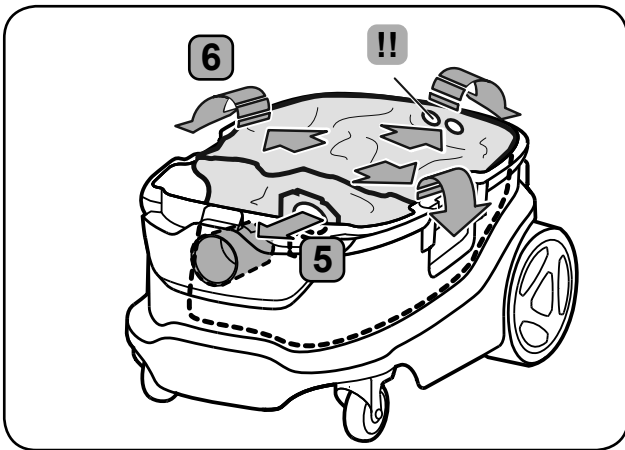
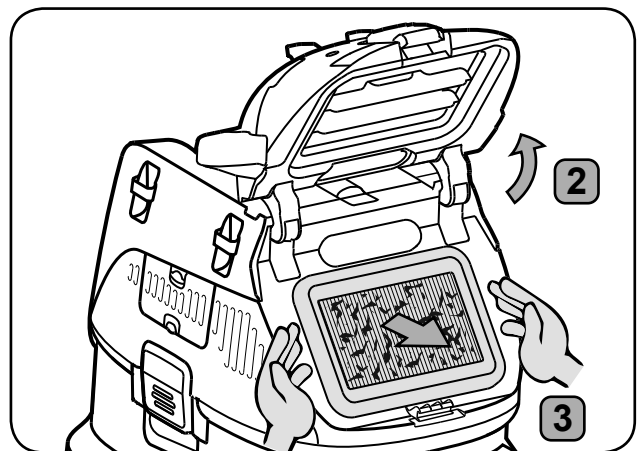
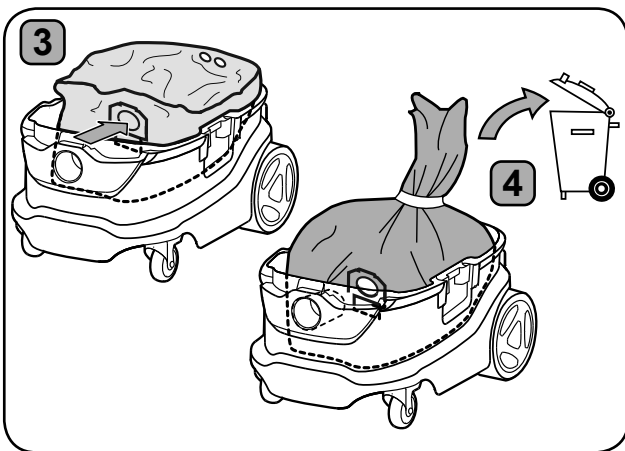
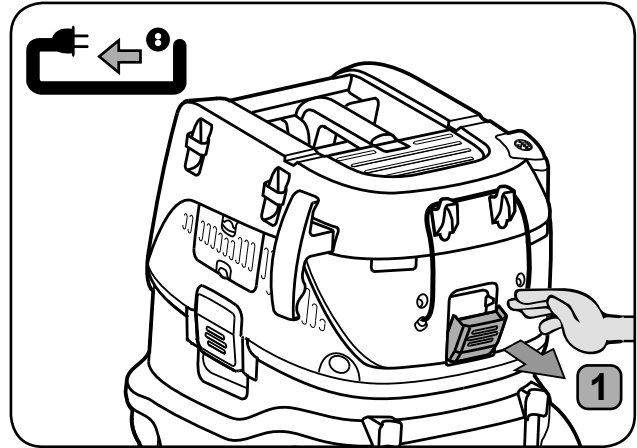
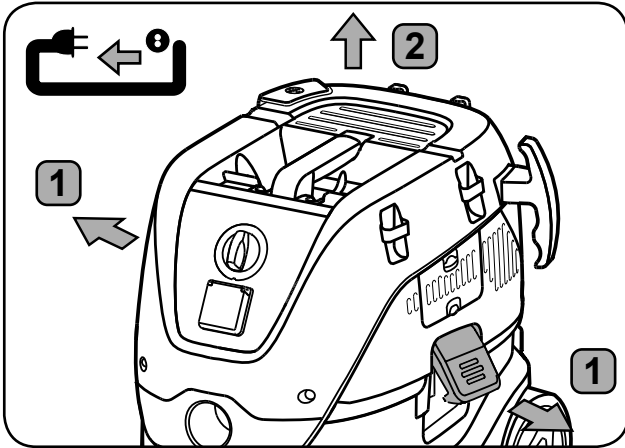
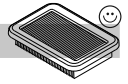


1C*)

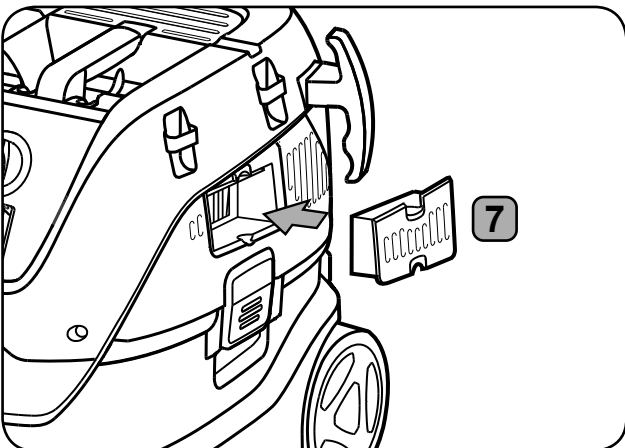
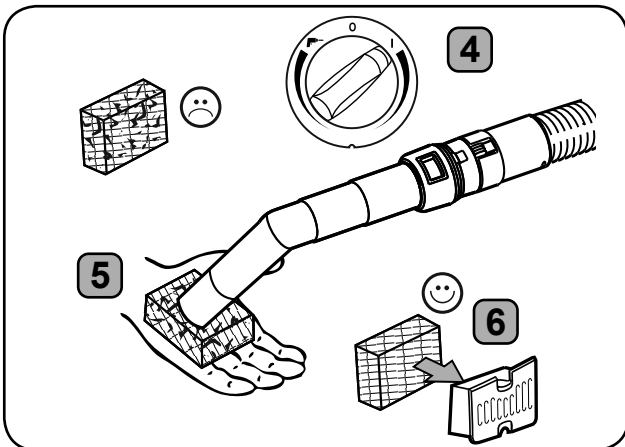
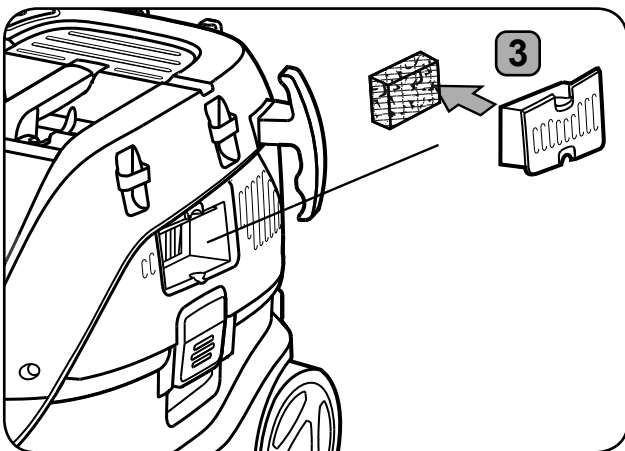
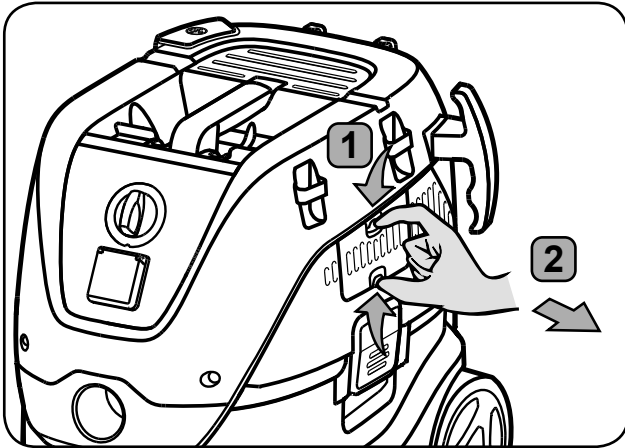


1D

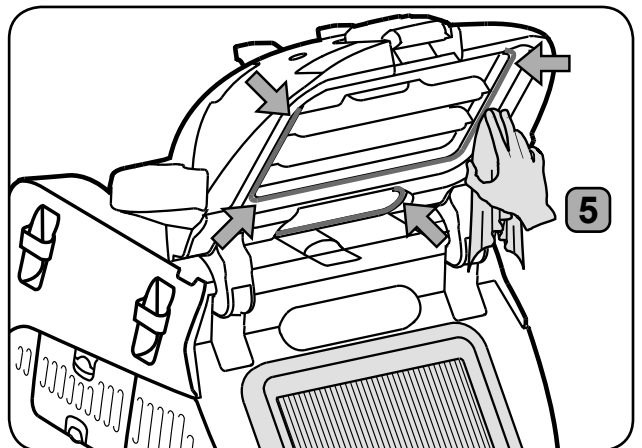
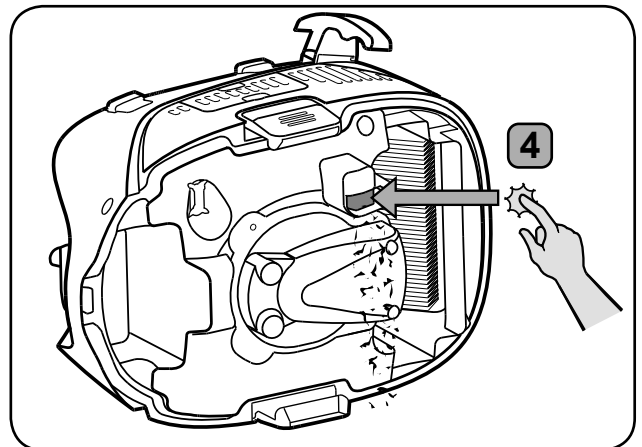
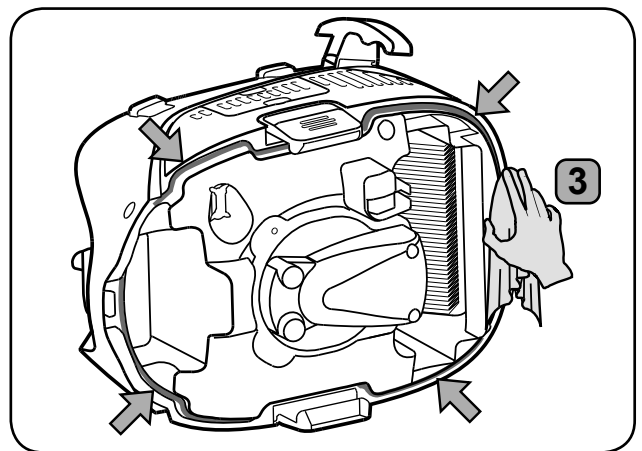
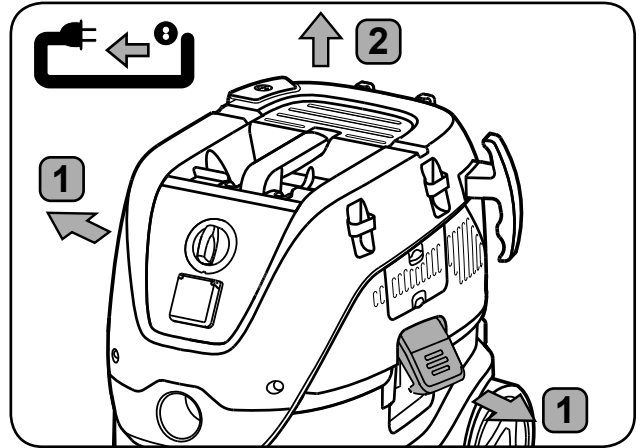


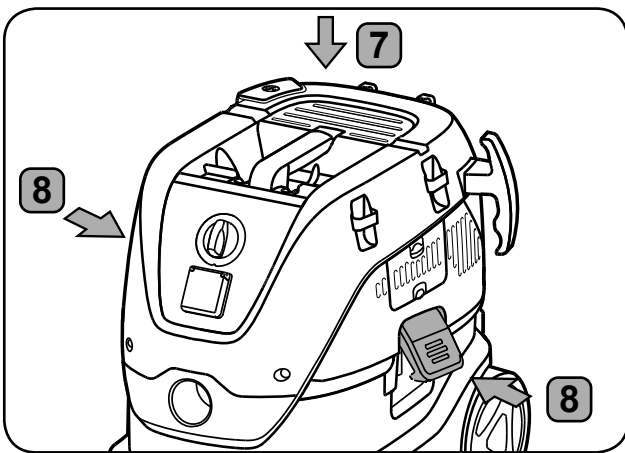
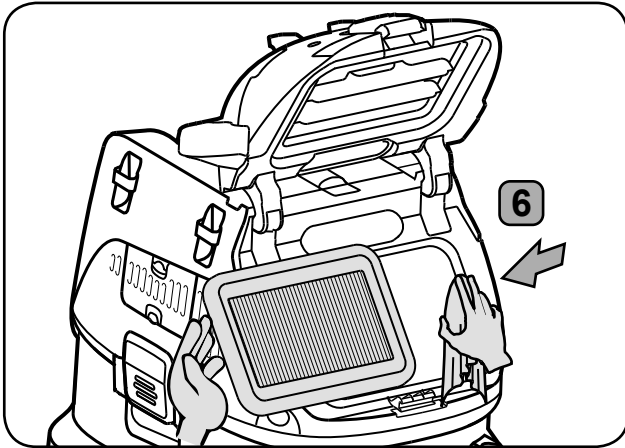
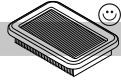


4D



5D





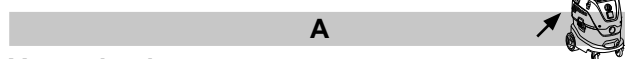
Snelstartgids

Bedieningselementen:

1. Hendel
2. Posities accessoires
3. Vergrendeling
4. Zwenkwiel
5. Container
6. Inlaatopening
7. Schakelaar
8. Snelheidsregeling*)
9. Apparaataansluiting*)
10. Filterreinigingsknop (Push&Clean)*)
11. Haak voor slang

De snelhandleiding met plaatjes

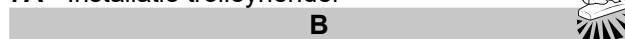
De snelhandleiding met plaatjes helpt u bij het opstarten, gebruiken en opslaan van het apparaat. De handleiding is ingedeeld in 4 hoofdstukken, aangegeven met de volgende symbolen.



Voor u begint

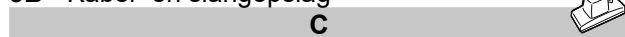
LEES DE GEBRUIKSAANWIJZING VOOR GEBRUIK!

- 1A - Pak de onderdelen uit
- 2A - Installatie filterzak
- 3A - Installatie afvalzak
- 4A - Slangaansluiting & bediening
- 5A - Plaatsing accessoires
- 6A - Installatie adapterplaat
- 7A - Installatie trolleyhendel



Bediening

- 1B - Push&Clean filterreinigingssysteem
- 2B - InfiniClean filterreinigingssysteem
- 3B - Kabel- en slangopslag



Aansluiting van elektrische apparaten

- 1C - Aanpassing power tool



Onderhoud:

- 1D - Vervanging filterzak
- 2D - Vervanging afvalzak
- 3D - Filtervervanging
- 4D - Reiniging luchtrooster motorkoeling
- 5D - Reiniging pakkingen en vlotter

Inhoud

1	Veiligheidsinstructies	31
1.1	Symbolen voor verschillende aanwijzingen	31
1.2	Gebruiksaanwijzing	31
1.3	Functie en bedoeld gebruik	31
1.4	Elektrische aansluiting	31
1.5	Verlengkabel	32
1.6	Garantie	32
1.7	Belangrijke waarschuwingen	32
2	Risico's	33
2.1	Elektrische onderdelen	33
2.2	Gevaarlijk stof	34
2.3	Reserveonderdelen en accessoires	34
2.4	Bij explosie- of brandgevaar	35
3	Bediening / Werking	35
3.1	Starten en bedienen van het apparaat	35
3.2	Auto-On/Off stopcontact voor elektrisch gereedschap ¹⁾	35
3.3	Push&Clean ¹⁾	35
3.4	InfiniClean ¹⁾	35
3.5	Anti-statische aansluiting ¹⁾	36
3.6	Koelluchtfilter	36
3.7	Nat zuigen	36
3.8	Droog zuigen	36
4	Na gebruik van het apparaat	37
4.1	Na gebruik	37
4.2	Transport	37
4.3	Opslag	37
4.4	Opslag van accessoires en gereedschap	37
4.5	Recycling van het apparaat	37
5	Onderhoud	37
5.1	Dagelijkse service en inspectie	37
5.2	Onderhoud	37
6	Overige informatie	38
6.1	Technische gegevens	38
	Conformiteitsverklaring	285

1 Veiligheidsinstructies



Dit document bevat relevante veiligheidsinformatie voor het apparaat en een snelhandleiding. Voordat u het apparaat voor de eerste keer gebruikt, dient u deze gebruikershandleiding zorgvuldig door te lezen. Bewaar de handleiding voor later gebruik.

Verdere ondersteuning

Meer informatie over het apparaat is te vinden op onze website www.Nilfisk.com.

Neem bij verdere vragen contact op met de Nilfisk servicedienst in uw land.

Zie de achterzijde van dit document.

1.1 Symbolen voor verschillende aanwijzingen

GEVAAR



Gevaar dat kan leiden tot ernstig, blijvend of dodelijk letsel.

WAARSCHUWING



Gevaar dat kan leiden tot ernstig of dodelijk letsel.

WAARSCHUWING!



Gevaar dat kan leiden tot lichte beschadigingen en persoonletsel.

1.2 Gebruiksaanwijzing

Het apparaat mag:

- uitsluitend worden gebruikt door personen die zijn opgeleid in het correcte gebruik ervan en die specifiek zijn aangewezen om het apparaat te bedienen
- uitsluitend onder toezicht worden bediend
- Dit apparaat is niet bedoeld voor gebruik door personen (inclusief kinderen) met beperkte fysieke, zintuiglijke of mentale vermogens of een gebrek aan ervaring en kennis.
- Leer kinderen dat zij niet met het apparaat mogen spelen.
- Gebruik geen werkmethode die onveilig zijn.
- Gebruik het apparaat nooit zonder filter.
- Schakel het apparaat uit en haal de stekker uit het stopcontact in de volgende situaties:
 - Voorafgaand aan schoonmaak en onderhoud
 - Voorafgaand aan vervanging van onderdelen
 - Voorafgaand aan omschakeling van het apparaat
 - Bij schuimvorming of vocht lekkage

Naast de gebruiksaanwijzing en de wetten ter voorkoming van ongevallen die in het desbetreffende land gelden, moeten de algemeen aanvaarde regels voor veiligheid en correct gebruik worden nageleefd.

Voor machines met stofklasse L (met typeaanduiding -0L, -2L) geldt het volgende:

Voordat met de werkzaamheden wordt begonnen, dient het bedienend personeel geïnformeerd en opgeleid te worden met het oog op het volgende:

- het gebruik van het apparaat
- de risico's verbonden met het op te zuigen materiaal
- de veilige verwerking van het opgezogen materiaal

1.3 Functie en bedoeld gebruik

Deze mobiele stofafzuiger is ontworpen, ontwikkeld en grondig getest voor efficiënt en veilig gebruik mits goed onderhouden en gebruikt overeenkomstig de onderstaande aanwijzingen.

Dit apparaat is voor commercieel gebruik, bijvoorbeeld in hotels, scholen, ziekenhuizen, fabrieken, winkels en kantoren, en niet voor huishoudelijk gebruik.

Dit apparaat is ook geschikt voor industrieel gebruik, zoals fabrieken, bouwplaatsen en werkplaatsen.

Ongelukken door verkeerd gebruik kunnen alleen voorkomen worden door de personen die het apparaat gebruiken.

LEES ALLE VOORZORGMAATREGELEN EN HOUD U HIERAAN

Dit apparaat is geschikt voor het verzamelen van droog, niet-ontvlambaar stof en vloeistoffen. Ieder ander gebruik wordt beschouwd als oneigenlijk gebruik. De fabrikant aanvaardt geen aansprakelijkheid voor schade als gevolg van een dergelijk gebruik. De gevolgen van een dergelijk gebruik komen geheel voor risico van de gebruiker. Een juist gebruik omvat ook een juiste bediening, onderhoud en reparaties zoals aangegeven door de fabrikant. Voor machines met stofklasse L (met typeaanduiding -0L, -2L) geldt het volgende:

Het apparaat is geschikt voor het verzamelen van droog, niet-ontvlambaar stof en vloeistoffen, gevaarlijk stof met OEL¹⁾-waarde > 1mg/m³.

Stofklasse L (IEC 60335-2-69).

Stof toebehorend aan deze klasse heeft een OEL¹⁾-waarde > 1mg/m³.



Voor machines bedoeld voor stofklasse L wordt het filtermateriaal getest. De maximale doorlaatbaarheid is 1% en gelden geen speciale eisen voor de verwijdering.

Let op de juiste luchtverversingssnelheid L bij stofafzuigers als de uitblaasluft wordt uitgeblazen in dezelfde ruimte. Bestudeer voor gebruik de nationale regelgeving.

1.4 Elektrische aansluiting

- Wij adviseren om het apparaat aan te sluiten via

¹⁾OEL=grenswaarde voor beroepsmatige blootstelling,

²⁾Optionele uitrusting / Modelafhankelijke uitrusting / Vertaling van de originele handleiding

een reststroomonderbreker.

- Zorg dat de elektrische onderdelen (stopcontact, stekker en koppelingen) en de verlengkabel zodanig worden aangebracht dat aan de eisen van de beschermingsklasse is voldaan.
- Aansluitingen en koppelingen van stroom- en verlengkabels moeten waterdicht zijn.

1.5 Verlengkabel

1. Gebruik uitsluitend verlengkabels van het type zoals aanbevolen door de fabrikant of beter.
2. Controleer bij gebruik van een verlengkabel de minimale doorsnede van de kabel:

Kabellengte	Doorsnede	
	< 16 A	< 25 A
tot 20 m	1,5 mm ²	2,5 mm ²
20 tot 50 m	2,5 mm ²	4,0 mm ²

1.6 Garantie

Onze algemene voorwaarden zijn van kracht wat betreft de garantie.

Bij ongeautoriseerde wijzigingen aan de apparatuur, het gebruik van de verkeerde borstels en het gebruik van de apparatuur op een andere wijze dan oorspronkelijk bedoeld vervalt de aansprakelijkheid van de fabrikant voor de ontstane schade.

1.7 Belangrijke waarschuwingen

WAARSCHUWING



- Om het risico op brand, elektrische schokken of verwondingen te verkleinen, leest u alle veiligheidsinstructies en voorzorgsmarkeringen voor gebruik, en houdt u zich hieraan. Dit apparaat is veilig indien gebruikt voor de reinigingsfuncties die vermeld zijn. Mocht er het apparaat en/of het onderdeel voor gebruik gerepareerd worden bij een vakkundig servicecentrum of door de fabrikant om verdere schade aan het

apparaat of verwondingen aan de gebruiker te voorkomen.

- Laat het apparaat niet onbeheerd achter als de stekker in het stopcontact zit. Haal deze eruit als u hem niet gebruikt en voor onderhoud.
- Het apparaat dient slechts beperkt buiten gebruikt te worden.
- Niet gebruiken met beschadigd snoer of stekker. Houd bij het loshalen de stekker vast en niet de kabel. Hanteer de stekker of het apparaat niet met natte handen. Zet alle bedieningsfuncties uit voordat u de stekker uit het stopcontact haalt.
- Niet trekken of dragen aan het snoer, het snoer als handvat gebruiken, de deur dichtdoen met het snoer ertussen of het snoer rond scherpe randen of hoeken trekken. Niet met het apparaat over het snoer rijden. Snoer buiten bereik van warmtebronnen houden.
- Houd haar, losse kleding, vingers en andere delen van het lichaam buiten bereik van ope-

- ningen en bewegende onderdelen. Plaats geen objecten in openingen en gebruik het apparaat niet als de openingen geblokkeerd zijn. Houd openingen vrij van stof, pluizen, haar en alles wat verder de luchtstroom kan hinderen.
- Niet buiten gebruiken bij lage temperaturen.
 - Niet gebruiken voor het verzamelen van ontvlambare of ontbrandbare vloeistoffen als diesel, of op plekken waar deze vloeistoffen aanwezig kunnen zijn.
 - Verzamel geen materiaal dat brandt of rookt, zoals sigaretten, lucifers of hete as.
 - Wees extra voorzichtig met het schoonmaken op trappen.
 - Alleen gebruiken als filters geplaatst zijn.
 - Als het apparaat niet goed werkt of gevallen, beschadigd, buiten gelaten of in het water gevallen is, breng hem dan terug naar een servicecenter of een dealer.
 - Als schuim of vloeistof uit het apparaat ontsnapt, schakel dit dan onmiddellijk uit.
- Het apparaat mag niet als waterpomp worden gebruikt. Het apparaat is bedoeld voor het opzuigen van lucht- en watermengsels.
 - Sluit het apparaat op een geaard stopcontact aan. Het stopcontact en de verlengkabel moet voorzien zijn van een werkende aardleiding.
 - Zorg voor een goed geventileerde werkplek.
 - Gebruik het apparaat niet als ladder of opstapje. Het apparaat kan omvallen en beschadigd raken. Gevaar of persoonletsel.
 - Voor standaardmachines (met typeaanduiding -0.1, -21) geldt het volgende: Deze machine is niet geschikt voor het verzamelen van gevaarlijk stof.
 - Gebruik het stopcontact op de machine alleen voor de doeleinden die in de instructies vermeld zijn.

2 Risico's

2.1 Elektrische onderdelen

GEVAAR



Het bovenste deel van het apparaat bevat stroomvoerende onderdelen.

¹⁾OEL=grenswaarde voor beroepsmatige blootstelling,

²⁾Optionele uitrusting / Modelafhankelijke uitrusting / Vertaling van de originele handleiding

Contact met stroomvoerende onderdelen leidt tot ernstig of dodelijk letsel. Spuit nooit water op het bovenste gedeelte van het apparaat.

GEVAAR



Stroomstoten als gevolg van beschadigde aansluitkabel.

Aanraking met een beschadigde stroomkabel kan leiden tot ernstig of zelfs dodelijk letsel.

- Beschadig de stroomkabel niet, bijvoorbeeld door erover heen te rijden, eraan te trekken of hem plat te drukken.
- Controleer regelmatig de stroomkabel met het oog op beschadigingen of slijtage.
- Indien de stroomkabel beschadigd is, moet deze worden vervangen door een erkende Nilfisk-dealer of een persoon met vergelijkbare kwalificaties om gevaarlijke situaties te voorkomen.
- Wikkel de stroomkabel onder geen beding rond vingers of andere lichaamsdelen van de bedienende persoon.

2.2 Gevaarlijk stof

WAARSCHUWING



Gevaarlijke stoffen
Het opzuigen van gevaarlijke stoffen kan leiden tot ernstig persoonletsel of de dood.

De volgende stoffen mogen niet worden opgezogen met het apparaat:

- hete materialen (brandende sigaretten, hete as enz.)
 - ontvlambare, explosieve, agressieve vloeistoffen (bijv. benzine, oplosmiddelen, zuren, basen enz.)
 - ontvlambaar, explosief stof (bijv. magnesium of aluminiumstof enz.)
- Voor standaardmachines (met typeaanduiding -0.1, -21) geldt het volgende: De volgende stoffen mogen niet worden opgezogen met de machine:
- Gevaarlijk stof.

2.3 Reserveonderdelen en accessoires

WAARSCHUWING!



Reserveonderdelen en accessoires
Het gebruik van niet-originele reserveonderdelen, borstels en accessoires kan de veiligheid en/of werking van het apparaat beïnvloeden.

Gebruik uitsluitend originele reserveonderdelen en accessoires van Nilfisk. Reserveonderdelen die van invloed zijn op de gezondheid en veiligheid van bedienend personeel en/of de werking van het apparaat worden hieronder weergegeven:

Beschrijving	Bestelnr.
Plat filter PTFE, 1 st.	107413540
Fleece filterzak, 5 stuks	107413547
Afvalzak, 5 stuks	107417821
Long Life-filterzak, 1 st	107413556
Luchtfilter motorkoeling PET, 1 st.	107413541

2.4 Bij explosie- of brandgevaar

WAARSCHUWING!



Dit apparaat is niet geschikt voor gebruik in een omgeving waar explosie- of brandgevaar heerst of waar dergelijk gevaar kan ontstaan door de aanwezigheid van vluchtige vloeistoffen of ontvlambaar gas of damp.

3 Bediening / Werking

WAARSCHUWING!

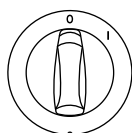


Schade door foutieve spanning. Het apparaat kan beschadigd raken bij aansluiting op een foutieve stroomspanning.

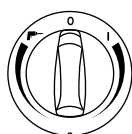
- De aangegeven bedrijfsspanning op het typeplaatje moet overeenkomen met de netspanning.


3.1 Starten en bedienen van het apparaat

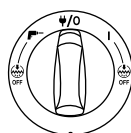
Controleer of de stroomschakelaar is uitgeschakeld (stand 0). Controleer of geschikte filters zijn geïnstalleerd in het apparaat. Sluit vervolgens de zuigslang aan op de zuigopening van het apparaat door de slang naar voren te trekken totdat deze stevig vast zit in de opening. Sluit daarna de buizen aan met de slangenhendel, draai de buizen zodat deze stevig vast zitten. Bevestig een geschikt mondstuk op de buis. Kies een mondstuk dat geschikt is voor het type vuil dat u wilt opzuigen. Bij stofafzuiging in verband met stofproducerend gereedschap de afzuigslang met behulp van de juiste adapter aansluiten. Sluit de stekker aan op een geschikt stopcontact. Zet de stroomschakelaar in stand 1 om de motor te starten.



Stand I: Schakel het apparaat in
Stand 0: Schakel het apparaat uit



Stand I: Schakel het apparaat in – draai met de klok mee voor snelheidsinstelling
Stand 0: Schakel het apparaat uit
Bedien  : Activate Auto-On/Off bediening - met de klok mee voor snelheidsinstelling.



Stand I: Schakel het apparaat in
Stand : Zet het apparaat uit.
Permanente stroom in het stroomcontact.
Bedien  : Activate Auto-On/Off werking
Stand I+  Off: Schakel het apparaat in met uitgeschakelde automatische filterreiniging
Stand  +  Off: Schakel Auto-On/Off in met uitgeschakelde automatische filterreiniging Snelheidsinstelling via aparte draaiknop


3.2 Auto-On/Off stopcontact voor elektrisch gereedschap⁷⁾


WAARSCHUWING!




Apparaataansluiting.*
De apparaataansluiting is bedoeld voor extra elektrische hulpmiddelen, zie de technische gegevens voor meer informatie.

- Schakel altijd het apparaat en het aan te sluiten hulpmiddel uit voordat u een hulpmiddel aansluit
- Lees de gebruiksaanwijzingen van het aan te sluiten hulpmiddel en houd u aan de veiligheidsaanwijzingen die hierin staan vermeld.

Het apparaat is voorzien van een externe powergeaarde apparaataansluiting. Hierop kan extern elektrisch gereedschap worden aangesloten. Het stopcontact is voorzien van permanente stroom als de stroomschakelaar in de stand  staat, zodat het apparaat als verlengsnoer kan worden gebruikt.

In de stand  kan het apparaat aan en uit worden geschakeld met behulp van het aangesloten elektrische gereedschap. Het vuil wordt onmiddellijk vanaf de bron opgezogen. Om te voldoen aan de regels, mogen alleen goedgekeurde stofproducerende hulpmiddelen aangesloten worden.

Het maximale stroomverbruik van het aangesloten elektrische hulpmiddel wordt vermeld in het hoofdstuk "Technische gegevens".

Voordat u de schakelaar naar de stand  draait, moet u controleren of het op het stopcontact aangesloten elektrische apparaat uit staat.

3.3 Push&Clean⁷⁾

Het "PC"-apparaat is uitgerust met een halfautomatisch filterreinigingssysteem, de Push&Clean. Het filterreinigingssysteem moet ingeschakeld worden op het moment dat het zuigvermogen niet langer toereikend is. Regelmatig gebruik van de filterreinigingsfunctie zorgt dat het zuigvermogen op peil blijft en de levensduur van het filter wordt verlengd. Zie de snelhandleiding voor aanwijzingen.

3.4 InfiniClean⁷⁾

Het "IC"-apparaat is uitgerust met een automatisch filterreinigingssysteem, de InfiniClean. Een reinigingsprocedure

¹⁾OEL=grenswaarde voor beroepsmatige blootstelling,

⁷⁾Optionele uitrusting / Modelafhankelijke uitrusting / Vertaling van de originele handleiding

wordt regelmatig uitgevoerd tijdens bedrijf om ervoor te zorgen dat het zuigvermogen altijd optimaal is.

Als het zuigvermogen afneemt of bij grote hoeveelheden stof, wordt een handmatige filterreiniging aanbevolen.

- Schakel het apparaat uit.
- Sluit de sproeier en de zuigslangopening af met uw hand.
- Draai de schakelaar in de stand "I" en laat het apparaat ca. 10 seconden op volle kracht werken terwijl de sproeier en zuigslangopening zijn afgesloten.

Als het zuigvermogen nog steeds verminderd is, neem het filter dan uit en reinig het handmatig of vervang het filter.

Bij sommige toepassingen, zoals nat zuigen, wordt aanbevolen om het automatische filterreinigings-systeem uit te schakelen. Zie voor meer informatie hoofdstuk 3.1.

3.5 Anti-statische aansluiting¹⁾

WAARSCHUWING



Het apparaat is uitgerust met een anti-statisch systeem om statische elektriciteit af te voeren die wordt opgewekt tijdens het opzuigen van stof.

Het anti-statische systeem bevindt zich aan de voorzijde van het motordeksel en zorgt voor aarding van het inlaatfilter van de container. Voor een goede werking wordt het gebruik van een elektrisch geleidende of anti-statische zuigslang aanbevolen. Zorg er bij plaatsing van de optionele afvalzak voor dat de anti-statische verbinding in stand blijft.

3.6 Koelluchtfilter

Om de elektronica en de motor te beschermen is het apparaat uitgerust met een koelluchtgeleiding. Reinig de koelluchtgeleiding regelmatig.

In zones met een hoge concentratie fijnstof in de lucht, wordt aanbevolen om het apparaat uit te rusten met een optioneel koelluchtfilterpatroon om te voorkomen dat stof zich nestelt aan de binnenzijde van de luchtkanalen en de motor. Neem contact op met uw lokale verkoopvertegenwoordiger.

WAARSCHUWING



Als het koelluchtfilter verstopt is door stof, kan de overbelastingsschakelaar in de motor worden geactiveerd. Schakel in dat geval het apparaat uit, reinig het koelluchtfilter en laat het apparaat ong. 5 minuten afkoelen.

3.7 Nat zuigen

WAARSCHUWING



Het apparaat is uitgerust met een waterpeilregeling die het apparaat afsluit als het maximale vloeistofniveau is bereikt.

Als dit het geval is, schakel dan het apparaat uit. Haal de stekker uit het stopcontact en leeg de container. Zuig nooit vloeistof op zonder gebruik te maken van de waterpeilregeling en het filter.

Vloeistoffen opzuigen.

- Zuig geen ontvlambare vloeistoffen op.
- Voordat vloeistoffen worden opgezogen, moet u altijd de filterzak/afvalzak verwijderen en controleren of de waterpeilregeling goed functioneert.
- Als er schuim verschijnt, moet u het werk onmiddellijk stopzetten en de tank legen.
- Reinig de waterpeilregeling regelmatig en controleer of er beschadigingen zijn.

Haal eerst de stekker uit het stopcontact voordat u de container leegt. Trek de slang uit de inlaat. Open de klem door deze naar buiten te trekken zodat de motorbehuizing vrijkomt. Neem de motorbehuizing van de container. Leeg altijd de container en maak de container en de waterpeilregeling schoon nadat u vloeistoffen hebt opgezogen.

Leeg de container door deze achterover of zijwaarts te kantelen en de vloeistof in een vloerputje of iets dergelijks weg te laten lopen.

Bevestig de motorbehuizing weer op de container. Zet de motorbehuizing vast met de klemmen.

Heftige bewegingen kunnen de waterpeilregeling ten onrechte activeren. Zet in dat geval het apparaat uit en wacht 3 seconden voordat u het apparaat reset. Daarna kunt u het apparaat opnieuw bedienen.

3.8 Droog zuigen

WAARSCHUWING



Opzuigen van schadelijke stoffen.

Stoffen die worden opgezogen kunnen een gevaar zijn voor het milieu.

- Ontdoe u van het vuil conform de wettelijke voorschriften.

Haal de stekker uit het stopcontact voordat u gaat legen na nat gebruik. Open de klem door deze naar buiten te trekken zodat de motorbehuizing vrijkomt. Neem de motorbehuizing van de container. Filter: Controleer de filters. U kunt het filter reinigen door het te schudden, borstelen of wassen. Wacht tot het filter droog is voordat u opnieuw gaat zuigen. Stofzak: controleer de hoeveelheid vuil in de zak. Vervang de stofzak indien noodzakelijk. Verwijder de oude zak. De nieuw zak wordt geplaatst door het kartonnen deel met het rubberen membraan over de stofzuigeringang te schuiven. Zorg dat het rubberen membraan voorbij de verhoging van de stofzuigeringang komt.

Na het legen: plaats de motorbehuizing op de container en bevestig deze met de klemmen. Nooit droog zuigen zonder dat het filter in het apparaat is geplaatst. Het zuigeffect van apparaat hangt af van

de grootte en de kwaliteit van het filter en de stofzak. Gebruik daarom alleen originele filters en stofzakken.

4 Na gebruik van het apparaat

4.1 Na gebruik

Haal de stekker uit het stopcontact als het apparaat niet in gebruik is. Wikkel het snoer vanaf het apparaat op. Het stroomsnoer kan rond de motorbehuizing worden gewikkeld of rond de container of op de meegeleverde haak of bevestiging worden gehangen. Sommige versies beschikken over speciale opslagvakken voor accessoires.

4.2 Transport

- Sluit voordat u het apparaat vervoert alle klemmen.
- Kantel het apparaat niet als de vuilopvangtank vloeistof bevat.
- Gebruik geen kraanhaak om het apparaat op te tillen.
- Til het apparaat niet op met de trolleyhendel *)

4.3 Opslag

WAARSCHUWING



Sla het apparaat op een droge, regen- en vorstvrije plek op. Het apparaat mag alleen binnenshuis worden opgeslagen. Natte filters en het binnenste van het vloeistofreservoir moeten worden gedroogd, voordat ze worden opgeslagen.

4.4 Opslag van accessoires en gereedschap

Voor eenvoudig vervoer en opslag van accessoires of gereedschap zijn rails aangebracht aan de zijkant van het apparaat voor bevestiging met stroppen of andere middelen. Een flexibele strop en haken bevinden zich aan de achterkant van het apparaat voor de bevestiging van de zuigslang of de stroomkabel. Zie de snelhandleiding voor aanwijzingen. Een optionele adapterplaat*) met bevestigingssysteem kan worden aangebracht bovenop het apparaat voor de bevestiging van 2-punts of 4-punts opslagbakken.

Haal de stekker uit het stopcontact voordat u de adapterplaat installeert.

WAARSCHUWING*)



Til het apparaat nooit op aan de adapterplaat zonder dat de opslagbak veilig is aangebracht. Houd rekening met het gewicht en het evenwicht van het toestel bij opslag. Het maximale gewicht van opslagbakken is 30 kg.

4.5 Recycling van het apparaat

Maak het oude apparaat onmiddellijk onklaar.

1. Haal de stekker uit het stopcontact.
2. Knip het stroomsnoer door.
3. Zet elektrische apparaten niet bij het huisvuil.



Apparaten met het doorkruiste afvalcontainer geeft aan dat gebruikte elektrische en elektronische apparatuur niet samen worden weggegooid met ongescheiden huisvuil. Om negatieve effecten op de menselijke gezondheid en het milieu van de apparatuur moet afzonderlijk op de daarvoor bestemde verzamelplaatsen worden verzameld te vermijden.

Gebruikers van elektrische en elektronische huishoudelijke apparatuur moet de gemeentelijke inzamelingsregelingen gebruiken. Houd er rekening mee dat in de handel gebruikte elektrische en elektronische apparatuur, worden niet weggegooid te worden via gemeentelijke inzamelingsregelingen. We zullen blij zijn om u te informeren over geschikte opties ter beschikking zijn.

5 Onderhoud

5.1 Dagelijkse service en inspectie

De dagelijkse service en inspectie van uw apparaat moet worden uitgevoerd door gekwalificeerd personeel in overeenstemming met de betreffende wet- en regelgeving. Vooral elektrische tests van de aardingsweerstand, isolatieweerstand en de de staat van de stroomkabel dienen regelmatig te worden gecontroleerd.

Bij vaststelling van een gebrek MOET het apparaat buiten bedrijf worden gesteld, volledig worden gecontroleerd en gerepareerd door een geautoriseerde onderhoudstechnicus.

Minimaal een keer per jaar moet een Nilfisk-technicus of een opgeleid persoon een technische inspectie uitvoeren, alsook een controle van de filters, luchtdichtheid en bedieningsmechanismen. Bij apparaten met stofklasse H moet de filterefficiëntie jaarlijks worden gecontroleerd. Als de filterefficiëntie niet voldoet aan de eisen voor stofklasse H, moet het filter worden vervangen.

5.2 Onderhoud

Haal de stekker uit het stopcontact voordat u onderhoudswerkzaamheden gaat uitvoeren. Controleer voor u het apparaat gebruikt of de frequentie en het getoonde voltage op het typeplaatje overeenkomen met de netspanning.

Het apparaat is geschikt voor langdurige zware belasting. Afhankelijk van het aantal gebruiksuren moeten de stoffilters vervangen worden. Maak het apparaat schoon met een droge doek en een kleine hoeveelheid polijstmiddel.

Voor machines met stofklasse L (met typeaanduiding -0L, -2L) geldt het volgende:

Tijdens het onderhoud en de reiniging moet het apparaat zo worden bediend, dat er geen gevaar is voor onderhoudspersoneel of andere personen.

In de onderhoudszone

- Gebruik gefilterde dwangventilatie
- Draag beschermende kleding
- Maak de onderhoudszone schoon zodat er geen schadelijke stoffen in de omgeving terecht komen.

¹⁾OEL=grenswaarde voor beroepsmatige blootstelling,

²⁾Optionele uitrusting / Modelafhankelijke uitrusting / Vertaling van de originele handleiding

Tijdens onderhouds- en reparatiewerkzaamheden moeten alle verontreinigde onderdelen die niet afdoende konden worden schoongemaakt:

- Verpakt worden in goed afgedichte zakken
- Verwijderd worden op een wijze die voldoet aan de regelgeving voor dit type afval.

Neem voor meer informatie over after sales service contact op met uw dealer of het Nilfisk servicecenter in uw land. Zie de achterzijde van dit document.

6 Overige informatie

6.1 Technische gegevens

ATTIX 33, ATTIX 44																			
	EU, FR			DK/CH/AU/NZ			GB 230V			GB 110V			US			JP			
	33-01 IC	33-2L PC 33-2L IC	44-2L PC 44-2L IC	33-01 IC	33-2L PC 33-2L IC	44-2L PC 44-2L IC	33-01 IC	33-2L PC 33-2L IC	44-2L PC 44-2L IC	33-01 IC	33-2L PC 33-2L IC	44-2L PC 44-2L IC	33-01 IC	33-2L PC 33-2L IC	44-2L PC 44-2L IC				
Mogelijke spanning	V	220-240	220-240	220-240	220-240	220-240	220-240	220-240	220-240	220-240	110-120	110-120	110-120	110-120	110-120	100			
Stroomverbruik P _{IEC}	W	1200	1200	1200	1200	1200	1200	1200	1200	1200	1000	1000	1000	890/7,4A 1,2	890/7,4A 1,2	1200			
Aangesloten vermogen voor apparaataansluiting	W	-	2400	2400	1100	1100	-	1700	1700	1700	750	1750	1750	550/4,6A	550/4,6A	-			
Netfrequentie	Hz	50/60	50/60	50/60	50/60	50/60	50/60	50/60	50/60	50/60	50/60	50/60	50/60	50/60	50/60	50/60			
Zekering	A	16	16	10	10	10	10	13	13	13	16	25	16	25	15	15	12		
Beschermingsgraad (vocht, stof)		IPX4																	
Beschermingsklasse (elek- trisch)		I																	
Max. luchtstroom*	l/s m ³ /h CFM		75 270 159													71 252 150	71 252 150		
Max. Vacuüm	kPa hPa in _{-H₂O}		25 250 100													23 230 92	25 250 100		
Geluidsdrukniveau L _{PA} (IEC 60335-2-69)	dB(A)	69 ± 2																	
Arbeidsgeluidsniveau	dB(A)	60 ± 2																	
Vibratie ISO 5349 a _h	m/s ²	≤ 2,5																	
Gewicht	kg lb	14,5 31,9	14,5 31,9	16 35,3	14,5 31,9	14,5 31,9	14,5 31,9	14,5 31,9	14,5 31,9	16 35,3	14,5 31,9	14,5 31,9	14,5 31,9	14,5 31,9	14,5 31,9	16 35,3	14,5 31,9	14,5 31,9	
Filteroppervlak	m ²	0,5																	
Stofklasse		-	L	L	-	-	-	L	L	L	L	L	L	L	L	L	L	-	-

*gemeten bij turbine

Specificaties en details kunnen zonder voorafgaande aankondiging gewijzigd worden.

¹⁾OEL=grenswaarde voor beroepsmatige blootstelling,

²⁾Optionele uitrusting / Modelafhankelijke uitrusting / Vertaling van de originele handleiding

Declaration of Conformity

Prohlášení o shodě
 Konformitätserklärung
 Overensstemmelseserklæring
 Declaración de conformidad
 Vastavusdeklaratsioon
 Déclaration de conformité
 Vaatimustenmukaisuusvakuutus

Декларация за съответствие
 Δήλωση συμμόρφωσης
 Megfelelősségi nyilatkozat
 Izjava o skladnosti
 Dichiarazione di conformità
 Atitikties deklaracija
 Atbilstības deklarācija
 Samsvarserklæring
 Conformiteitsverklaring

Declaração de conformidade
 Deklaracja zgodności
 Declaratie de conformitate
 Декларация о соответствии
 Försäkran om överensstämmelse
 Vyhlášení o zhode
 Izjava o skladnosti
 Uygunluk beyanı

Manufacturer / Výrobce / Hersteller / Fabrikant /
 Fabricante / Κατασκευαστής / Gyártó / Proizvođač /
 Fabbicante / Gamintojas / Ražotājs / Prodesent /
 Fabrikant / Fabricante / Producent / Producător /
 производитель / Tillverkaren / Výrobca / Proizvajalec /
 Üretici firma:

**Nilfisk A/S, Kornmarksvej 1
 DK-2605 Broendby, DENMARK**

Product / Produkt / Producto, Toode, Produit, Tuote/
 Продукт / Προϊόν / Termék / Proizvod / Prodotto /
 Produktas / Produkts / Artikel / Produtos / Produis /
 Izdelek / Ürün

ATTIX 33--** 1)**

Description / Popis / Beschreibung / Beskrivelse /
 Descripción / Kirjeldus / La description / Kuvaus /
 Описание / Περιγραφή / Leirás / Opis / Descrizione /
 Aprašymas / Apraksts / Beschrijving / Descrição /
 Descriere / Beskrivning / Popis / Açıklama

**VAC - Commercial - Wet/Dry
 110-120V, 220-240V 50-60Hz, IPX4**

EN

**We, Nilfisk hereby declare under our sole
 responsibility, that the above-mentioned
 product(s) is/are in conformity with the
 following directives and standards.**

LT

Mes, "Nilfisk pareiškiu vienašališkos
 atsakomybės, kad pirmiau minėtas produktas
 atitinka šias direktyvas ir standartu

CS

My, Nilfisk prohlašujeme na svou výlučnou
 odpovědnost, že výše uvedený výrobek je ve
 shodě s následujícími směrnici a normami.

LV

Mēs, Nilfisk šo apliecinu ar pilnu atbildību, ka
 iepriekš minētais produkts atbilst šādām
 direktīvām un standartie

DE

Wir, Nilfisk erklären in alleiniger
 Verantwortung, dass das oben genannte
 Produkt den folgenden Richtlinien und
 Normen entspricht.

NO

Vi, Nilfisk erklærer herved under eget ansvar,
 at det ovennevnte produktet er i samsvar
 med følgende direktiver og standarder

DA

Vi, Nilfisk erklærer hermed under eget ansvar
 at ovennævnte produkt(er) er i
 overensstemmelse med følgende direktiver og
 standarder.

NL

We verklaren Nilfisk hierbij op eigen
 verantwoordelijkheid, dat het
 bovengenoemde product voldoet aan de
 volgende richtlijnen en normen

ES

Nosotros, Nilfisk declaramos bajo nuestra
 única responsabilidad que el producto antes
 mencionado está en conformidad con las
 siguientes directivas y normas

PT

Nós, a Nilfisk declaramos, sob nossa exclusiva
 responsabilidade, que o produto acima
 mencionado está em conformidade com as
 diretrizes e normas a seguir

ET

Meie, Nilfisk Käesolevaga kinnitame ja
 kanname ainuisikulist vastutust, et eespool
 nimetatud toode on kooskõlas järgmiste
 direktiivide ja

PL

My, Nilfisk Niniejszym oświadczamy z pełną
 odpowiedzialnością, że wyżej wymieniony
 produkt jest zgodny z następującymi
 dyrektywami i normami..

FR

Nilfisk déclare sous notre seule responsabilité
 que le produit mentionné ci-dessus est
 conforme aux directives et normes suivantes.

RO

Noi, Nilfisk Prin prezenta declarăm pe propria
 răspundere, că produsul mai sus menționat
 este în conformitate cu următoarele
 standarde și directive



Me, Nilfisk täten vakuutamme omalla vastuulla, että edellä mainittu tuote on yhdenmukainen seuraavien direktiivien ja standardien mukaisesti



Мы, Nilfisk настоящим заявляем под нашу полную ответственность, что вышеперечисленные продукция соответствует следующими директивам и стандартам.



Ние, Nilfisk С настоящото декларираме на своя лична отговорност, че посочените по-горе продуктът е в съответствие със следните директиви и стандарти.



Vi Nilfisk förklarar härmed under eget ansvar att ovan nämnda produkt överensstämmer med följande direktiv och normer.



Εμείς, Nilfisk δηλώνουμε με αποκλειστική μας ευθύνη, ότι το προαναφερόμενο προϊόν συμμορφώνεται με τις ακόλουθες οδηγίες και πρότυπα.



My, Nilfisk prehlasujeme na svoju výlučnú zodpovednosť, že vyššie uvedený výrobok je v zhode s nasledujúcimi smernicami a normami.



Mi, Nilfisk Kijelentjük, egyedüli felelősséggel, hogy a fent említett termék megfelel az alábbi irányelveknek és szabványoknak



Mi, Nilfisk izjavljamo s polno odgovornostjo, da je zgoraj omenjeni izdelek v skladu z naslednjimi smernicami in standardi.



Mi, Nilfisk Izjavljujemo pod punom odgovornošću, da gore navedeni proizvod u skladu sa sljedećim direktivama i standardima.



Nilfisk, burada yer alan tüm sorumluluklarımıza göre, yukarıda belirtilen ürünün aşağıdaki direktifler ve standartlara uygun olduğunu beyan ederiz.



Noi, Nilfisk dichiara sotto la propria responsabilità, che il prodotto di cui sopra è conforme alle seguenti direttive e norme.

2006/42/EC	EN 60335-1:2012+A11:2014+A13:2017 EN 60335-2-69:2012
2014/30/EU	EN 55014-1:2006+A1:2009+A2:2011 EN 55014-2:2015 EN 61000-3-2:2014 EN 61000-3-3:2013
2011/65/EU	EN 63000:2018

Authorized signatory:

Pierre Mikaelsson, Executive Vice President, Global Products & Services, Nilfisk NLT

June 12, 2020

1) First asterisk means feature class.

0 = Standard/Basic type; 2 = Auto on/off for power outlet.

Second asterisk means variants and special types

(e.g. dust class). M = Dust Class M, H = Dust Class H.

Third and fourth asterisk means filter cleaning options.

PC = Push&Clean; IC = InfiniClean



UK Declaration of Conformity

We,
Nilfisk Ltd
Nilfisk House, Bowerbank Way Gilwilly Industrial Estate
Penrith Cumbria
CA11 9BQ UK

Hereby declare under our sole responsibility that the

Products: VAC - Commercial - Wet/Dry
Description: 220-240V, 110-120V 50-60Hz, IPX4
Type: ATTIX 33-**-**, ATTIX 44-**-**, where

First asteriks means feature class.
0 = Standard/Basic type; 2 = Auto on/off for power outlet
Second asteriks means variants and special types e.g. dust class.
M = Dust Class M, H = Dust Class H.
Third and fourth asterisk means filter cleaning options.
PC = Push&Clean; IC = InfiniClean

Are in compliance with the following standards:

EN 60335-1:2012+A11:2014+A13:2017
EN 60335-2-69:2012
EN 55014-1:2017+A11:2020
EN 55014-2:2015
EN 61000-3-2:2014
EN 61000-3-3:2013
EN 63000:2018

Following the provisions of:

Supply of Machinery (Safety) Regulations 2008/1597
Electromagnetic Compatibility Regulations 2016/1091
The Restriction of the Use of Certain Hazardous Substances in Electrical and Electronic Equipment
Regulations 2012/3032

Penrith, 20-1-2021

A handwritten signature in black ink, appearing to read 'Stewart Dennett', is written over a horizontal line.

Stewart Dennett
GM/MD



HEAD QUARTER

DENMARK

Nilfisk A/S
Kornmarksvej 1
DK-2605 Broendby
Tel.: (+45) 4323 8100
www.nilfisk.com

SALES COMPANIES

ARGENTINA

Nilfisk Argentina
Herrera 1855 Piso 4° B Ofic 405
Ciudad de Buenos Aires
Tel.: (+54) 11 6091 1576
www.nilfisk.com.ar

AUSTRALIA

Nilfisk Pty Ltd
Unit 1/13 Bessemer Street
Blacktown NSW 2148
Tel.: (+61) 2 98348100
www.nilfisk.com.au

AUSTRIA

Nilfisk GmbH
Metzgerstrasse 68
5101 Bergheim bei Salzburg
Tel.: (+43) 662 456 400 90
www.nilfisk.at

BELGIUM

Nilfisk n.v.s.a.
Riverside Business Park
Boulevard Internationalelaan 55
Bâtiment C3/C4 Gebouw
Bruxelles 1070
Tel.: (+32) 24 67 60 50
www.nilfisk.be

BRAZIL

Nilfisk do Brasil
Av. Eng. Luis Carlos Berrini, 550
40 Andar, Sala 03
SP - 04571-000 Sao Paulo
Tel.: (+11) 3959-0300 / 3945-4744
www.nilfisk.com.br

CANADA

Nilfisk Canada Company
240 Superior Boulevard
Mississauga, Ontario L5T 2L2
Tel.: (+1) 800-668-8400
www.nilfisk.ca

CHILE

Nilfisk S.A. (Comercial KCS Ltda)
Salar de Llamara 822
8320000 Santiago
Tel.: (+56) 2684 5000
www.nilfisk.cl

CHINA

Nilfisk
4189 Yindu Road
Xinzhuan Industrial Park
201108 Shanghai
Tel.: (+86) 21 3323 2000
www.nilfisk.cn

CZECH REPUBLIC

Nilfisk s.r.o.
VGP Park Horní Počernice
Do Čertous 1/2658
193 00 Praha 9
Tel.: (+420) 244 090 912
www.nilfisk.cz

DENMARK

Nilfisk Danmark A/S
Industrivej 1
Hadsund, DK-9560
Tel.: 72 18 21 20
www.nilfisk.dk

FINLAND

Nilfisk Oy Ab
Koskelontie 23 E
02920 Espoo
Tel.: (+358) 207 890 600
www.nilfisk.fi

FRANCE

Nilfisk SAS
26 Avenue de la Baltique
Villebon sur Yvette
91978 Courtabouef Cedex
Tel.: (+33) 169 59 87 00
www.nilfisk.fr

GERMANY

Nilfisk GmbH
Guido-Oberdorfer-Straße 2-10
89287 Bellenberg
Tel.: (+49) (0)7306/72-444
www.nilfisk.de

GREECE

Nilfisk A.E.
Αναπαύσεως 29
Κορωπί T.K. 194 00
Tel.: (30) 210 9119 600
www.nilfisk.gr

HOLLAND

Nilfisk B.V.
Versterkerstraat 5
1322 AN Almere
Tel.: (+31) 036 5460760
www.nilfisk.nl

HONG KONG

Nilfisk Ltd.
2001 HK Worsted Mills
Industrial Building
31-39, Wo Tong Tsui St.
Kwai Chung, N.T.
Tel.: (+852) 2427 5951
www.nilfisk.com

HUNGARY

Nilfisk Kft.
II. Rákóczi Ferenc út 10
2310 Szigetszentmiklós-Lakihegy
Tel.: (+36) 24 475 550
www.nilfisk.hu

INDIA

Nilfisk India Limited
Pramukh Plaza, 'B' Wing, 4th floor,
Unit No. 403
Cardinal Gracious Road, Chakala
Andheri (East) Mumbai 400 099
Tel.: (+91) 22 6118 8188
www.nilfisk.in

IRELAND

Nilfisk
1 Stokes Place
St. Stephen's Green
Dublin 2
Tel.: (+35) 3 12 94 38 38
www.nilfisk.ie

ITALY

Nilfisk SpA
Strada Comunale della Braglia, 18
26862 Guardamiglio (LO)
Tel.: (+39) (0) 377 414021
www.nilfisk.it

JAPAN

Nilfisk Inc.
1-6-6 Kita-shinyokohama, Kouhoku-ku
Yokohama, 223-0059
Tel.: (+81) 45548 2571
www.nilfisk.com

MALAYSIA

Nilfisk Sdn Bhd
Sd 33, Jalan KIP 10
Taman Perindustrian KIP
Sri Damansara
52200 Kuala Lumpur
Tel.: (60) 3603 627 43 120
www.nilfisk.com

MEXICO

Nilfisk de Mexico, S. de R.L. de C.V.
Pirineos #515 Int.
60-70 Microparque
Industrial WSantiago
76120 Queretaro
Tel.: (+52) (442) 427 77 00
www.nilfisk.com

NEW ZEALAND

Nilfisk Limited
Suite F, Building E
42 Tawa Drive
0632 Albany Auckland
Tel.: (+64) 9 414 1996
Website: www.nilfisk.com

NORWAY

Nilfisk AS
Bjørnerudveien 24
1266 Oslo
Tel.: (+47) 22 75 17 80
www.nilfisk.no

PERU

Nilfisk S.A.C.
Calle Boulevard 162, Of. 703, Lima
33- Perú
Lima
Tel.: (511) 435-6840
www.nilfisk.com

POLAND

Nilfisk Sp. Z.O.O.
Millenium Logistic Park
ul. 3 Maja 8, Bud. B4
05-800 Pruszków
Tel.: (+48) 22 738 3750
www.nilfisk.pl

PORTUGAL

Nilfisk Lda.
Sintra Business Park
Zona Industrial Da Abrunheira
Edifício 1, 1° A
P2710-089 Sintra
Tel.: (+351) 21 911 2670
www.nilfisk.pt

RUSSIA

Nilfisk LLC
Vyatskaya str. 27, bld. 7/1st
127015 Moscow
Tel.: (+7) 495 783 9602
www.nilfisk.ru

SINGAPORE

Den-Sin
22 Tuas Avenue 2
639453 Singapore
Tel.: (+65) 6268 1006
www.densin.com

SLOVAKIA

Nilfisk s.r.o.
Bancikovej 1/A
SK-821 03 Bratislava
Tel.: (+421) 910 222 928
www.nilfisk.sk

SOUTH AFRICA

Nilfisk (Pty) Ltd
Kimbult Office Park
9 Zeiss Road
Laser Park
Honeydew
Johannesburg
Tel.: +27118014600
www.nilfisk.co.za

SOUTH KOREA

Nilfisk Korea
#204 2F Seoulsup Kolon Digital
Tower
25 Seongsuil-ro 4-gil, Seongdong-gu
Seoul.
Tel.: (+ 82) 2 3474 4141
www.nilfisk.co.kr

SPAIN

Nilfisk S.A.
Torre d'Ara,
Passeig del Rengle, 5 Plta. 10ª
08302 Mataró
Tel.: (34) 93 741 2400
www.nilfisk.es

SWEDEN

Nilfisk AB
Taljegårdsgatan 4
431 53 Mölndal
Tel.: (+46) 31 706 73 00
www.nilfisk.se

SWITZERLAND

Nilfisk AG
Ringstrasse 19
Kircheberg/Industri Stelz
9500 Wil
Tel.: (+41) 71 92 38 444
www.nilfisk.ch

TAIWAN

Nilfisk Ltd
Taiwan Branch (H.K)
No. 5, Wan Fang Road
Taipei
Tel.: (+88) 6227 00 22 68
www.nilfisk.tw

THAILAND

Nilfisk Co. Ltd.
89 Soi Chokechai-Ruammitr
Viphavadee-Rangsit Road
Ladyao, Jatuchak, Bangkok 10900
Tel.: (+66) 2275 5630
www.nilfisk.co.th

TURKEY

Nilfisk S.A.
Serifali Mh. Bayraktar Bulv. Sehit
Sk. No:7
Ümraniye, 34775 Istanbul
Tel.: +90 216 466 94 94
www.nilfisk.com.tr

UNITED ARAB EMIRATES

Nilfisk Middle East Branch
SAIF-Zone
P.O. Box 122298
Sharjah
Tel.: (+971) (0) 655-78813
www.nilfisk.com

UNITED KINGDOM

Nilfisk Ltd.
Nilfisk House, Bowerbank Way
Gilwilly Industrial Estate, Penrith
Cumbria CA11 9BQ
Tel.: (+44) (0) 1768 868995
www.nilfisk.co.uk

UNITED STATES

Nilfisk, Inc.
9435 Winnetka Ave N,
Brooklyn Park
MN- 55445
www.nilfisk.com

VIETNAM

Nilfisk Vietnam
No. 51 Doc Ngu Str.
P. Vinh Phúc, Q.Ba Dinh
Hanoi
Tel.: (+84) 761 5642
www.nilfisk.com

