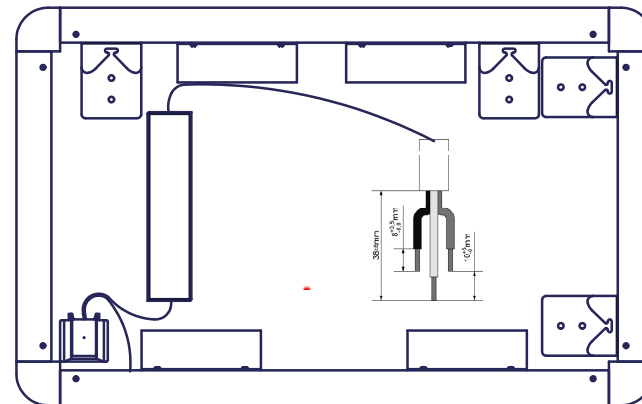
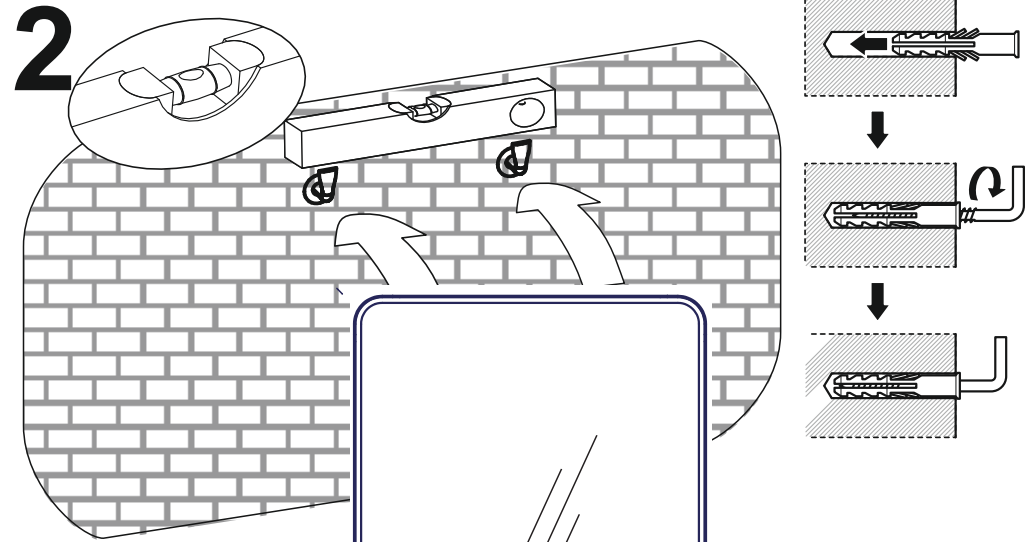
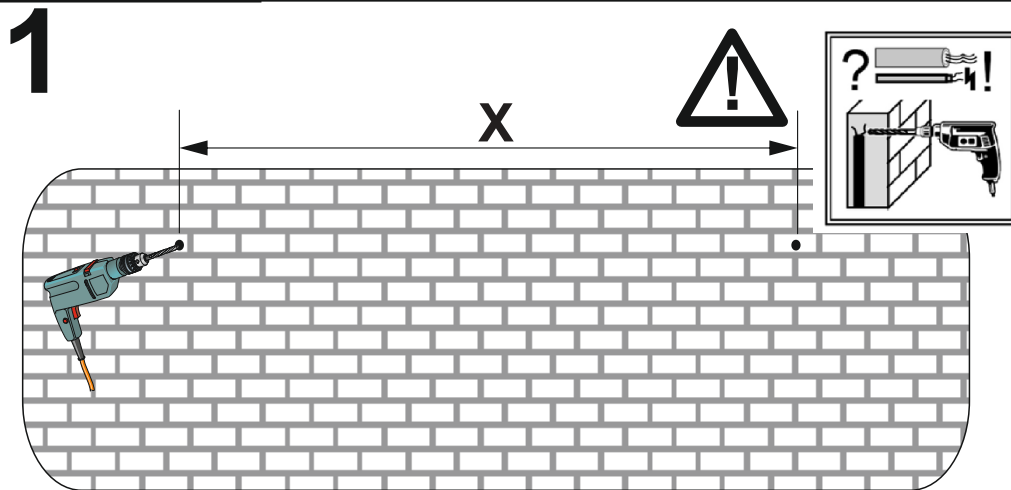
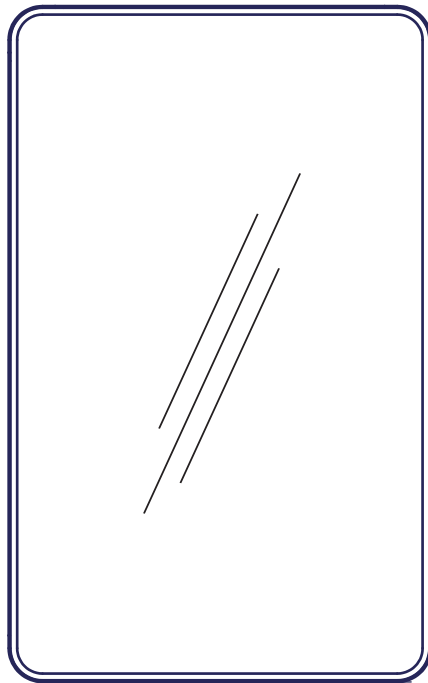
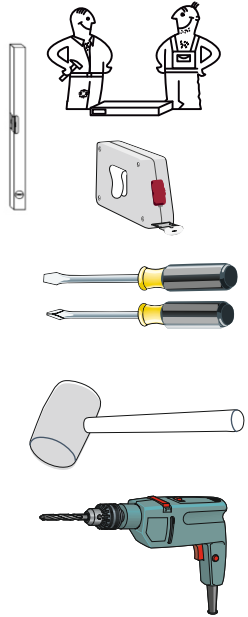




LED LICHTSPIEGEL FRAME 50x80cm M/SENS. CAMARGUE

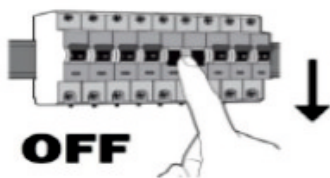
28951702 // 7921133

Nie zawiera : /  
Nicht enthalten : /  
Not included :



VDE 0100-701 !  
IEC 60364-7-701 !

1



⚠  
Voltage: 230V~  
Frequency: 50Hz  
Protection: IP44



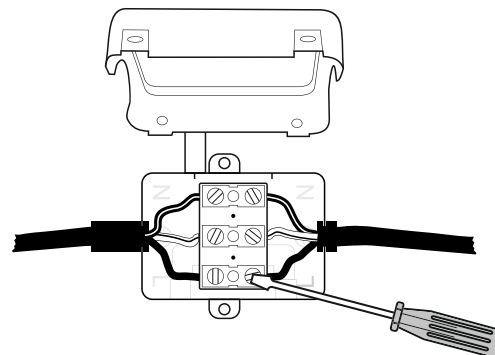
VDE 0100-701 !  
IEC 60364-7-701 !



IP  
44

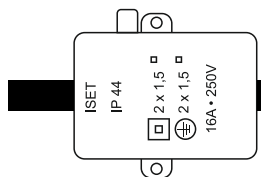


4

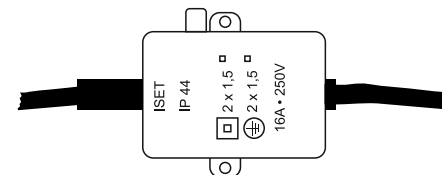


VDE 0100-701 !  
IEC 60364-7-701 !

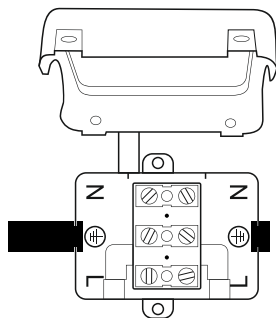
2



5



3



Dieses Produkt enthält eine Lichtquelle der Energieeffizienzklasse F.

This product contains a light source of energy efficiency class F.

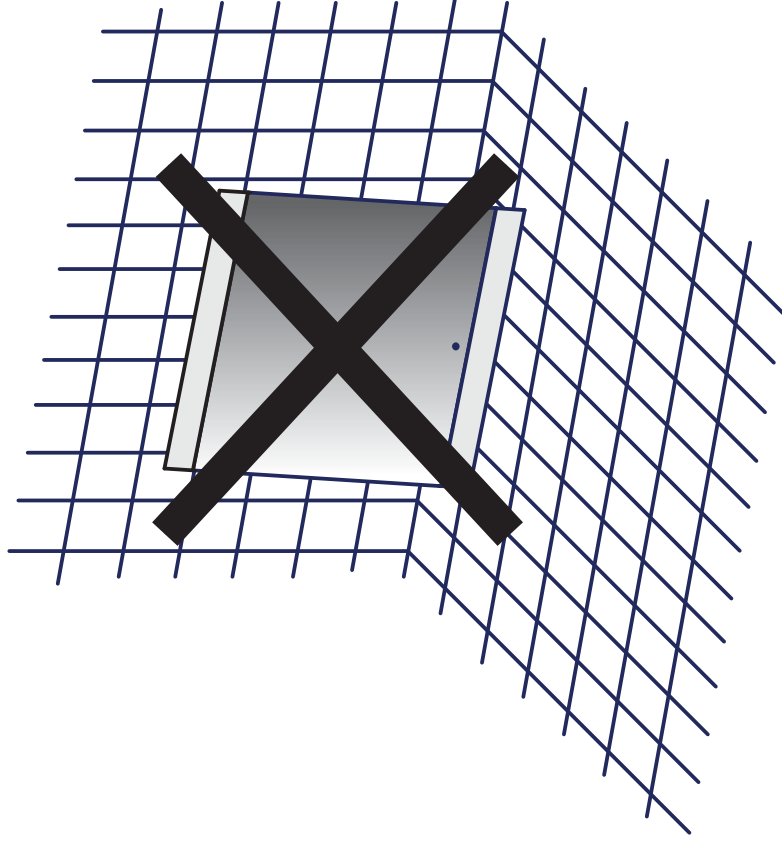
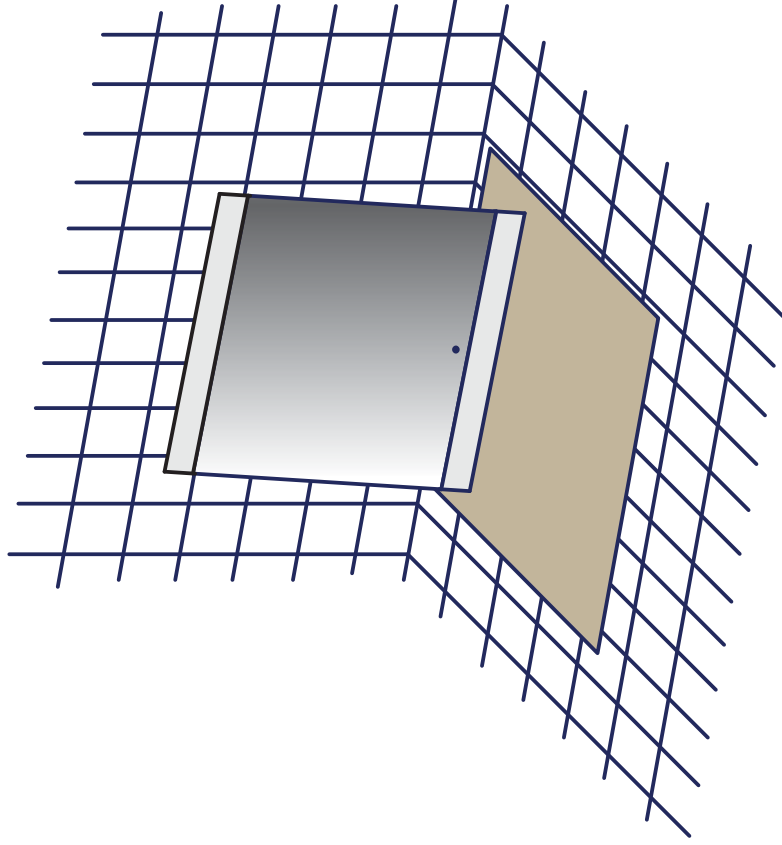
Ten produkt zawiera źródło światła o klasie efektywności energetycznej F.

Ovaj proizvod sadrži izvor svjetlosti F klase energetske učinkovitosti.

# Wichtiger Montagehinweis / Important Installation Note

Den Spiegel nur auf weichem Untergrund abstellen,  
wie z. B. dem Verpackungsmaterial. Bitte zusätzlich  
Montage- und Pflegehinweise beachten.

Put down the mirror only on soft subsurface,  
eg. packaging material. Please note in addition  
our instructions for mounting and use.



**Montage- und Pflegehinweise:**

**Instructions for mounting and use:**

**Instrukcja instalacji i konserwacji:**

**Upute za montažu i održavanje:**

D

GB

PL

HR

## Montage- und Pflegehinweise:

Sehr geehrter Kunde,

wir gratulieren Ihnen zum Kauf unserer Badmöbel, die bei sachgemäßer Behandlung lange Freude bereiten werden. Bitte beachten Sie folgendes:

- Verpackungsmaterial und Kleinteile außerhalb der Reichweite von Kindern aufbewahren.
- Möbel und Spiegel nur feucht wischen und nur milde Reinigungsmittel verwenden.
- Beachten Sie die Hinweise bei Microfasertüchern. Ungeeignete Microfasertücher können die Fronten stark beschädigen.
- Keine alkoholhaltigen, scheuernden oder scharfen Reinigungsmittel (Glasreiniger) einsetzen.
- Das Möbel immer trocken nachwischen, um eine Beschädigung des Materials (Aufquellen) oder der Spiegelbeschichtung (Blindflecken) durch stehendes Wasser zu verhindern.
- Benutzen Sie keine Dampfreiniger. Dies führt zu Quellungen und zerstört die Möbel.
- Alle Anschlußbereiche der Abdeckplatten zu anderen Schränken und Wandflächen, sowie zum Waschbecken, sind mit Silikon oder anderer geeigneter Dichtungsmasse zu versiegeln.
- Schützen Sie Ihre Möbel im Wannen/Duschbereich mit einer Duschabtrennung. Schäden, die durch übermäßige Nassbehandlung entstehen, sind von der Gewährleistung ausgenommen.
- Die Badmöbel sind für ein normales Badezimmerklima geeignet. Kurzfristige Luftfeuchtigkeit von 90 % mit eingeschlossen (kein Saunabetrieb).
- Mitgelieferte Haken und Dübel nur für Mauerwerk, Vollziegel MZ20, Hochlochziegel HLZ 20 oder Beton B25 geeignet.

**ACHTUNG: Vor der Montage ist das Produkt auf Transportbeschädigungen zu prüfen. Bitte bewahren Sie im Falle einer Beanstandung die Verpackung auf. Für Schäden an bereits montierten Produkten oder aufgrund einer unsachgemäßen Behandlung wird keine Haftung übernommen!**

### Hinweis bei Möbeln mit Elektro-Anschluss und Beleuchtung:

**Der Anschluss darf nur durch den Fachmann unter Beachtung der VDE 0100-701 erfolgen!**

Zur Erhöhung der Sicherheit ist ein FI-Schutzschalter mit 30 mA Nennfehlerstrom EN 61008 bauseits vorzusehen. Unbeaufsichtigter Betrieb ist zu vermeiden.

Bei Gewitter oder längerem Nichtbetrieb trennen Sie die Trafobox / das Betriebsgerät vom Netz.

Auf diese Weise werden Schäden durch Blitzschlag oder Spannungstöße vermieden.

Eine beschädigte äußere Leitung darf nur durch eine Fachkraft ersetzt werden.

Eine defekte Trafobox kann nicht repariert werden und ist gegen eine neue auszutauschen.

Beim Auswechseln von Leuchtmitteln ist auf die Übereinstimmung der Angabe der max. Lampenleistung (W) und Spannung (V) mit den Daten des Transformators/Leuchte zu achten.



Vor dem Lampenwechsel Stromversorgung unterbrechen.  
Bei einer festen Installation muss der Versorgungsstromkreis mit einer Trennvorrichtung (z.B. Schalter) ausgestattet sein.



Lampe bei der Anwendung vor Feuchtigkeit schützen!



Schutzisoliert, Schutzklasse I, Geräte mit Schutzleiteranschluss (gelb/grün).



Mindestabstand zu angestrahlten Flächen, z.B. 10 cm



Schutzisoliert, Schutzklasse II, Geräte ohne Schutzleiteranschluss.



Diese Leuchte ist nicht für die Verwendung mit "Kaltlicht - Lampen" (Cool beam Lamp) geeignet.



Schutzisoliert gegen Kleinspannung ( $\leq 50V$ ), Schutzklasse III, Geräte ohne Schutzleiteranschluss.



Lichtquelle nicht austauschbar.



Zur Direktmontage auf oder an schwer oder normal entflammaren Baustoffen.



Lichtquelle vom Endkunden austauschbar.



Zum Einbau in Möbel geeignet, jedoch nicht bei normal entflammaren Oberflächen.



Lichtquelle kann nur vom Experten getauscht werden.



Die durchschnittliche Lebensdauer unserer LEDs beträgt 15.000 Stunden. Nach der genannten Lebensdauer beträgt die Lichtleistung circa 70% der Ausgangslichtleistung.



Separates Betriebsgerät nicht austauschbar.



Vermeiden Sie längeren direkten Blickkontakt mit der LED-Lichtquelle, da sonst Schaden am Auge entstehen könnte.



Separates Betriebsgerät vom Endkunden austauschbar.



Separates Betriebsgerät kann nur vom Experten getauscht werden.



Informationen zur Entnahme von Lichtquellen und separaten Betriebsgeräten. Link zum Dokument: [https://www.fackelmann.com/downloads/Oekodesign\\_Anforderungen\\_01\\_2021.pdf](https://www.fackelmann.com/downloads/Oekodesign_Anforderungen_01_2021.pdf)



Elektroprodukte dürfen nicht im Hausmüll entsorgt werden. Führen Sie diese Produkte geeigneten Einrichtungen zur Wiederverwertung zu. Informieren Sie sich bei Ihrer Kommune oder Entsorgungsunternehmen über geeignete Möglichkeiten zur Wiederverwertung.



### ACHTUNG HOHE BRUCHGEFAHR:

Für einen eventuellen Versand verpacken Sie den Artikel bitte genauso wie Sie ihn erhalten haben. Verwenden Sie die Originalverpackung mit Füll- und Polstermaterial, da wir Ihnen sonst eventuell auftretende Transportschäden belasten müssen!

# Instructions for mounting and use:

Dear customer,

Congratulations for purchasing our bathroom furniture, which will provide you with long-lasting pleasure, if you will follow our instructions for cleaning and maintenance:

- Keep the packaging material and small parts out of the reach of children.
- Please polish the furniture and the mirror with a moist cloth, only use mild detergents.
- Please mind the instructions of microfibre cloths. Unsuitable microfibre cloths can do severe damage to the fronts.
- No alcoholic, scratching or aggressive cleansing agents (glass detergents).
- Please wipe the furniture always with a dry cloth to avoid any damages to the material (swelling) or of the mirror surface (blind stains) because of remaining water.
- Do not use steam cleaner. The use of steam cleaners leads to swelling of the wood and ruins the furniture.
- All fittings of the basin plate in contact with other cupboards and walls or to the base itself have to be sealed with silicone or other appropriate sealing materials.
- Protect your furniture – if in contact to shower or tub – by a shower severance.
- Please note that we cannot accept any complaints regarding damages of extraordinary effects by water or humidity. Our bathroom furniture is meant for use at regular bathrooms conditions, including shorttime air humidity of 90 % (no sauna).
- The included hooks and dowels are only suitable for walls of masonry, bricks MZ20 hole bricks HLZ20 or concrete B25.

**ATTENTION ! Before mounting please check the product to see if any damage has been caused during transportation. Please keep the packaging in case of complaint. Please note that we cannot accept any complaints regarding damage after the product has been mounted.**

**Information for furniture with electrical connection and lighting: The electrical device must be connected by a qualified electrician in compliance with IEC 60364-7-701!**

To increase security an RCCB (Rated leakage current - 30mA - EN 61008) has to be provided on site/by customer. Avoid unattended operation of device.

Disconnect control gear during thunderstorms or when not used for a longer period. By this means damages caused by lightning or voltage surges can be avoided.

A outer cable must be replaced only by a specialist.

The trafo-box cannot be repaired and must be replaced.

When changing bulbs, make sure that the maximum wattage (W) and the voltage (V) of the replacement bulb conform to the transformer or lamp.



Disconnect the power supply before changing bulbs. In case of a fixed installation the electrical connection has to be equipped with a separating appliance (f.ex. switch).



Protect lamp from moisture or wetness during.



Protected isolation, protection class I, appliance with protected connection (yellow/green).



Minimum distance to the illuminated surface f.ex. 10 cm.



Protected isolation, protection class II, appliance without protected connection.



This lamp is not suitable for cool beam lamps.



Protected isolation against low voltage ( $\leq 50V$ ), protection class III, appliance without protected connection.



Light source is not changeable.



For direct installation on heavy or normal infallable materials.



Light source is changeable by the end-customer.



Suitable for installation in furniture, but not on normal inflammable surfaces.



Light source is changeable by experts.



The average life time of our LEDs is 15,000 hours. The optical power is around 70% of the exit optical power after the mentioned life time.



Separate control gear is not changeable.



Avoid a longer direct visual contact with the LED light source since otherwise damage to the eye could arise.



Separate control gear is changeable by the end-customer.



Separate control gear is changeable by experts.



Removal of light sources and separate control gear. You can find the document here: [https://www.fackelmann.com/downloads/Oekodesign\\_Anforderungen\\_01\\_2021.pdf](https://www.fackelmann.com/downloads/Oekodesign_Anforderungen_01_2021.pdf)



Electronic products are not allowed to disposed to household rubbish. Supply these products to the suitable recycling companies. Please inform you by your commune or a disposal company about the suitable recycling options.



## ATTENTION HIGH RISK OF BREAKING:

If the article is to be shipped, please pack it in exactly the same fashion as how you received it. Use the original packing with filling and padding material. As otherwise we would have to charge You for any damage occurring transit!



# Instrukcja instalacji i konserwacji:

Szanowny Kliencie,  
gratulujemy zakupu mebli łazienkowych naszej produkcji. Aby długo i w pełni mogli być Państwo usatysfakcjonowani z ich zakupu, prosimy o przestrzeganie poniższych wskazówek:

- Przechowywuj opakowanie i drobne elementy w miejscu niedostępnym dla dzieci.
- Powierzchnie mebli i lusterek należy czyścić lekko wilgotną ściereczką używając łagodnych środków do pielęgnacji.
- Należy zapoznać się ze wskazówkami znajdującymi się na opakowaniach ścierek do pielęgnacji powierzchni z mikrowłókien. Niewłaściwe ściereczki mogą w znacznym stopniu uszkodzić powierzchnię frontów
- Należy unikać środków do szorowania, zarówno o silnym działaniu, jak i zawierających alkohol.
- Aby usunąć resztki wody z powierzchni mebla oraz smugi pozostałe po wilgotnej ściereczce, należy całą jego powierzchnię przetrzeć szmatką na sucho.
- Prosimy nie używać maszyn do czyszczenia za pomocą pary. Powoduje to powstawanie pęcherzy i prowadzi do uszkodzenia mebla.
- Połączenia umywalki z szafką lub blatem oraz przestrzeń pomiędzy ścianą a umywalką muszą być wypełnione silikonem (lub innym środkiem uszczelniającym).
- Meble znajdujące się w pobliżu wanny lub prysznicza powinny być oddzielone od nich zasłoną lub parawanem. Szkody powstałe w wyniku nadmiernego kontaktu mebla z wodą nie podlegają gwarancji.
- Nasze meble łazienkowe spełniają przewidziane dla nich normy użytkowania w pomieszczeniach mieszkalnych, tj. krótki kontakt z powietrzem o wilgotności 90 %. Nie nadają się do wyposażenia sauny.
- Haki i kołki dostarczone wraz z meblem służą do mocowania ich w ścianach z cegły pełnej MZ20, cegły dziurawki HLZ 20 oraz betonowych z betonu B25

**Uwaga: Przed rozpoczęciem montażu należy sprawdzić produkt pod kątem ewentualnych uszkodzeń, które mogły powstać w trakcie transportu. Prosimy o zachowanie oryginalnego opakowania w wypadku reklamacji. Producent nie ponosi odpowiedzialności za szkody powstałe w wyniku niewłaściwego obchodzenia się z meblami, jak również za szkody powstałe na zamontowanych meblach. Wskazówki dla mebli zawierających przyłącza elektryczne i elementy oświetlenia.**

**Podłączenia do sieci elektrycznej może wykonać tylko elektryk posiadający odpowiednie uprawnienia. (IEC 60364-7-701)**

W celu zwiększenia bezpieczeństwa, zalecamy użycie wyłącznika o nominalnym zasileniu 30mA - EN 61008.

Praca urządzenia tylko pod nadzorem.

Podczas burzy bądź długotrwałym stanie spoczynku, proszę wyłączyć zasilanie urządzenia. To chroni przed uszkodzeniami spowodowane przepięciem bądź błyskawicą.

Na obudowie transformatora zasilającego świetlówkę.

Uszkodzone transformatory nie podlegają naprawie, muszą być wymienione.

Przy wymianie elementów świecących, należy zwrócić szczególną uwagę na zgodność podanej mocy (W) i napięcia (V) na obudowie świetlówki z danymi znajdującymi się



Przed wymianą świetlówki, należy urządzenie (szafkę) wyłączyć z prądu.



Izolacja ochronna, klasa izolacji I, urządzenia posiadające uziemienie (przewód żółto/zielony).



Izolacja ochronna, klasa izolacji II, urządzenia bez uziemienia.



Izolacja ochronna przed niskim napięciem ( $\leq 50V$ ), klasa izolacji III, urządzenia bez uziemienia.



Przeznaczone do bezpośredniego montażu na lub w normalnie palnych materiałach budowlanych.



Nie nadające się do montażu w meblach z normalnie palnych materiałów budowlanych.



Średnia żywotność naszych diod LED to 15000 godzin. Po tym okresie, natężenie światła wynosi około 70% początkowej mocy światła.



Proszę unikać dłuższego, bezpośredniego kontaktu wzrokowego z źródłem światła LED, w przeciwnym razie może dojść do uszkodzenia oka.

Informacja o wycofaniu źródła światła i zasilacz prądowy.

Łącze do dokumentu: [https://www.fackelmann.com/downloads/Oekodesign\\_Anforderungen\\_01\\_2021.pdf](https://www.fackelmann.com/downloads/Oekodesign_Anforderungen_01_2021.pdf)



Urządzenia elektryczne nie powinny być wyrzucane razem z odpadami domowymi. Prosz o zwrot tych urządzeń do oznaczonych punktów recyklingowych. Więcej informacji na temat recyklingu, znajdą państwo w urzędach gminy.

## UWAGA! Niebezpieczeństwo stłuczenia:

W przypadku konieczności odesłania artykułu do naszej firmy, prosimy zapakować artykuł w taki sam sposób, w jakim został on do Państwa dostarczony. W tym celu prosimy o używanie osłon i wypełnień jakie zawierały oryginalne opakowania. W razie wystąpienia szkód powstałych w transporcie, będziemy zmuszeni obciążyć Państwa kosztami ich usunięcia.



Żarówki w trakcie ich używania należy chronić przed wilgocią.



Minimalna odległość do oświetlanej powierzchni, np. 10 cm.



Świetlóвка nie jest przeznaczona do stosowania w lampach o „zimnym świetle”.



Niewymienialne źródło światła



Wymienne źródło światła od klienta końcowego



Wymienne źródło światła przez specjalistę



Zasilacz prądowy niewymienny



Wymienny zasilacz prądowy od klienta końcowego



Wymienny zasilacz prądowy przez specjalistę



## Montaža i način održavanja:

Poštovani,

želimo Vam čestitati na kupnji kupaonskog namještaja s kojim ćete pri pravilnim rukovanjem biti dugoročno zadovoljni.

Molimo obratite pažnju na slijedeće:

- Ambalažu i sitne dijelove držite izvan dohvata djece
- Namještaj i ogledalo čistite samo vlažnom krpom i samo s blagim deterdžentom.
- Molimo pročitajte obavijesti na krpi od mikrovlakana. Neprikladna krpa od mikrovlakana može oštetiti prednje dijelove ormara.
- Molimo nemojte koristiti alkoholna sredstva za čišćenje, abrazivna sredstva ili jake deterdžente (sredstva za čišćenje stakla)
- Namještaj uvijek prebrišite kako bi se spriječilo oštećenje materijala ( naticanje) ili sloj ogledala (slijepe pjege) prilikom stajanja vode na ogledalu.
- Nemojte koristiti parni čistač. To dovodi do bubrenja i uništenja namještaja.
- Sve spojeve pokrovnih ploča prema drugim ormarima i zidovima kao i prema umivaoniku treba zaštititi silikonom.
- Zaštitite Vaš namještaj sa pregradom u prostorima s kadom / tušem. Oštećenja koja nastnu prekomjernim vlaženjem isključeni su iz jamstva.
- Namještaj je namjenjen za kupaonice s normalnom kupaonskom klimom. Kratkotrajna vlažnost zraka od 90% je uključena ( bez saune)
- Isporučene kukice i tiple su prikladne za zidove, puna opeka MZ20, blok opeka HLZ 20 ili beton B22.

**UPOZORENJE: Prije postavljanja proizvoda treba provjeriti postoje li oštećenja nastala pri transportu. Molimo sačuvajte pakiranje u slučaju reklamacije. Ne preuzimamo odgovornost za oštećenja nastala prilikom montiranja ili nestručnog rukovanja!**

**Napomena za namještaj sa električnim priključkom i rasvjetom:**

**Priključak smije biti proveden od strane kvalificiranog električara u skladu sa IEC 60364-7-701!**

Za povećanje sigurnosti treba predvidjeti mjesto za FI/RCD-zaštitni prekidač sa 30mA - EN 61008

Izbjegavati rad bez nadzora.

Pri nevremenu ili duljem periodu bez rada isključite pogonski uređaj iz mreže.

Na taj način spriječavaju se oštećenja uzrokovana udarom groma ili valom napona.

Vanjsko oštećenje kabela smije biti zamijenjeno samo od strane stručne osobe.

Neispravna trafo kutija se ne može popraviti nego mora biti zamijenjena novom.

Prilikom zamjene rasvjetnih tijela potrebno je obratiti pažnju da je najviša dopuštena snaga (W) i napon (V) žarulje usklađen sa podacima na transformatoru rasvijete.



Prije zamjene žarulje prekinuti dovod struje. Pri fiksnoj instalaciji električna veza mora biti opremljena separatorom (npr. prekidačem).



Pri korištenju svjetiljku zaštitite od vlage!



Zaštićena izolacija, razred zaštite I, uređaji sa priključka zaštitnog vodiča (žuto/zeleno).



Najmanj odstojanje od površine koje se osvjetljuje, npr. 10cm.



Zaštićena izolacija, razred zaštite II, uređaji bez priključka zaštitnog vodiča.



Ova svjetiljka nije prikladna za korištenje žarulja sa "hladnim svjetlom".



Zaštićena izolacija od niskog napona ( $\leq 50V$ ), razred zaštite III, uređaji bez priključka zaštitnog vodiča.



Izvori svjetlosti nisu zamjenjivi..



Za izravnu montažu na teško ili normalno zapaljivim materijalima.



Izvori svjetlosti su zamjenjivi od krajnjeg kupca.



Prikladan za ugranju u namještaj, ali ne kod normalno zapaljivih površina.



Izvori svjetlosti su zamjenjivi od strane stručnjaka.



Prosječan vijek trajanja naše LED žarulje je 15.000 sati. Nakon navedenoga vijeka jakost svjetla je 70% od početnog.



Odvojeni upravljački uređaj nije zamjenjiv.



Odvojeni upravljački uređaj je zamjenjiv od krajnjeg kupca.



Izbjegavajte dulji izravan kontakt sa LED izvorom svjetlosti, u protivnom može uzrokovati oštećenja na vidu.



Odvojeni upravljački uređaj je zamjenjiv od strane stručnjaka.

Informacije o povlačenju izvori svjetlosti i Odvojeni upravljački.

Povezivanje s dokumentom: [https://www.fackelmann.com/downloads/Oekodesign\\_Anforderungen\\_01\\_2021.pdf](https://www.fackelmann.com/downloads/Oekodesign_Anforderungen_01_2021.pdf)



Elektromos terméknek nem szabad a háztartási hulladékkal együtt kezelni. Ezeknek a termékeknek a megfelelő újrahasznosításáról gondoskodni szükséges. Informálódjon a helyi hatóság illetve a hulladékkezelő cégek újrahasznosítási lehetőségeiről.



**Opasnost od loma ogledala - Upozorenje: lomljivo**

Za eventualno slanje zapakirajte artikl kao što ste ga i zaprimili. Koristite originalnu ambalažu sa zaštitnim materijalom za popunjavanje, u protivnom ćemo Vas morati teretiti za eventualno nastala oštećenja prilikom transporta!