

**AYR**<sup>®</sup>  
OPENING DOORS

**int\_nex**<sup>®</sup>

Manual de instrucciones



512

## 1. NOTAS IMPORTANTES SOBRE SEGURIDAD

- 1. LEE ATENTAMENTE** este manual antes de utilizar el producto.
- 2. CONSERVA ESTE MANUAL** durante toda la vida útil del producto y consúltalo cuando tengas dudas o problemas.
- 3.** A fin de evitar que tanto el producto como el usuario sufra algún daño, **NUNCA INTENTES ABRIR O REPARAR** el producto o sus accesorios.
- 4. NO INSTALES EL PRODUCTO EN ESPACIOS** donde se registren temperaturas por encima o por debajo de las indicadas en la ficha técnica, con una alta concentración de humedad, polvo o contaminación, o en algún otro entorno inadecuado. No lo expongas directamente a la lluvia.
- 5.** Al instalar el producto, manéjalo con cuidado con el fin de evitar causar daños al usuario o al producto.
- 6.** Al sacar del estuche el dispositivo comprueba que están incluidos todos los componentes.
- 7.** Cuando acabe la vida útil del producto, deshazte de él siguiendo la normativa local sobre residuos.
- 8. NO UTILICES PRODUCTOS QUIMICOS** como alcohol o benceno para limpiar el producto.

**9.** Todas las especificaciones y descripciones están actualizadas al momento de la impresión. Sin embargo, el constante afán por mejorar los productos AYR, nos permite reservarnos el derecho de hacer cambios en las especificaciones en cualquier momento sin previo aviso u obligación.

**10.** Asegúrate que el dispositivo funciona correctamente antes de terminar su instalación.

**11.** Si pierdes el móvil que tienes asociado al int-NEX, recomendamos que elimines el acceso de control de este usuario a los dispositivos y reinicies sus credenciales del servidor para evitar manipulaciones ajenas y garantizar la seguridad de tu hogar.

## 2. DESCRIPCIÓN

### 2.1 Qué es int-NEX

int-NEX es una pasarela de conectividad WiFi – Bluetooth que te permitirá conectar tus dispositivos bluetooth, como el int-LOCK PRO o el int-ELEK, a tu red WiFi para tener acceso y control remoto.

Este dispositivo complementa la gama de productos AYR para que puedas tener control sobre tus productos desde cualquier lugar del mundo.

### 2.2 Características

#### SEGURIDAD

**Seguridad Extremo a Extremo:** Al utilizar los mejores protocolos de encriptación comunicación en sus dos tecnologías de comunicación, WiFi y Bluetooth, asegura que las comunicaciones que se mantienen a través de este dispositivo son seguras.

**Seguridad añadida:** Como el int-NEX realiza la traducción entre WiFi y Bluetooth, tus dispositivos bluetooth no estarán al alcance de posibles ladrones o Hackers que traten de vulnerar tu vivienda. Aunque consiguiesen hackear tu red WiFi doméstica, no podrían acceder a los dispositivos de gestión de tu puerta ya que necesitarían controlar la conexión Bluetooth.

**Información en tiempo real:** El int-NEX está asociado a un servidor externo que realiza el seguimiento del estado del dispositivo en tiempo real, de tal manera que a través del servidor podrás saber si todo está bien y el dispositivo sigue estando operativo.

#### FACILIDAD DE USO

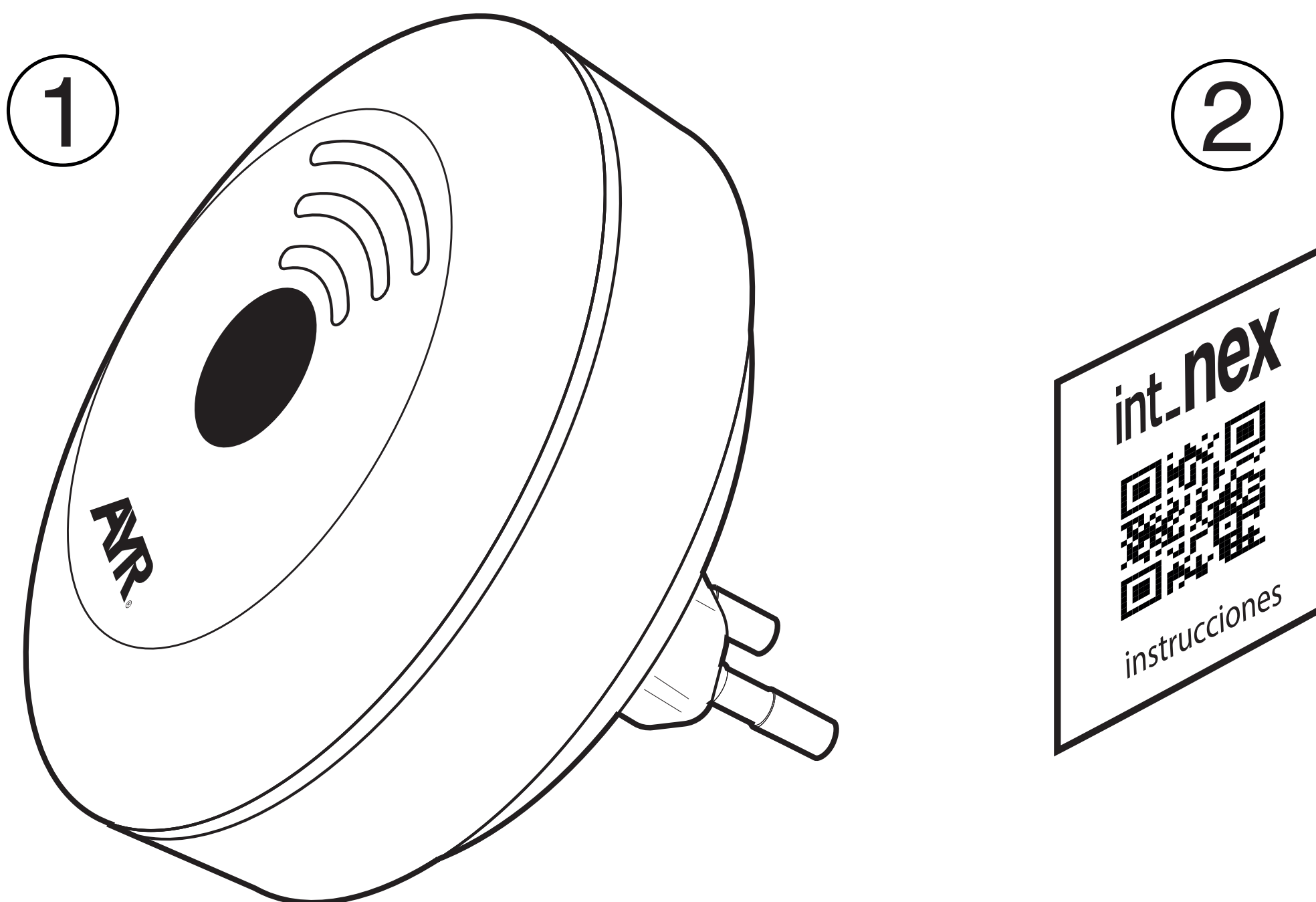
**Instalación sencilla:** El int-NEX se alimenta a través de red eléctrica habitual, para que su instalación sea, simplemente, enchufar el dispositivo en un enchufe. A partir de ahí sólo deberás configurarlo con la aplicación.

**Sin complicaciones:** El dispositivo cuenta con diversos avisos visuales que nos ayudarán a configurar el dispositivo y asegurarnos de que funciona correctamente.

## 2.3 Contenido de la caja

1 int-NEX

2 Tarjeta código QR instrucciones

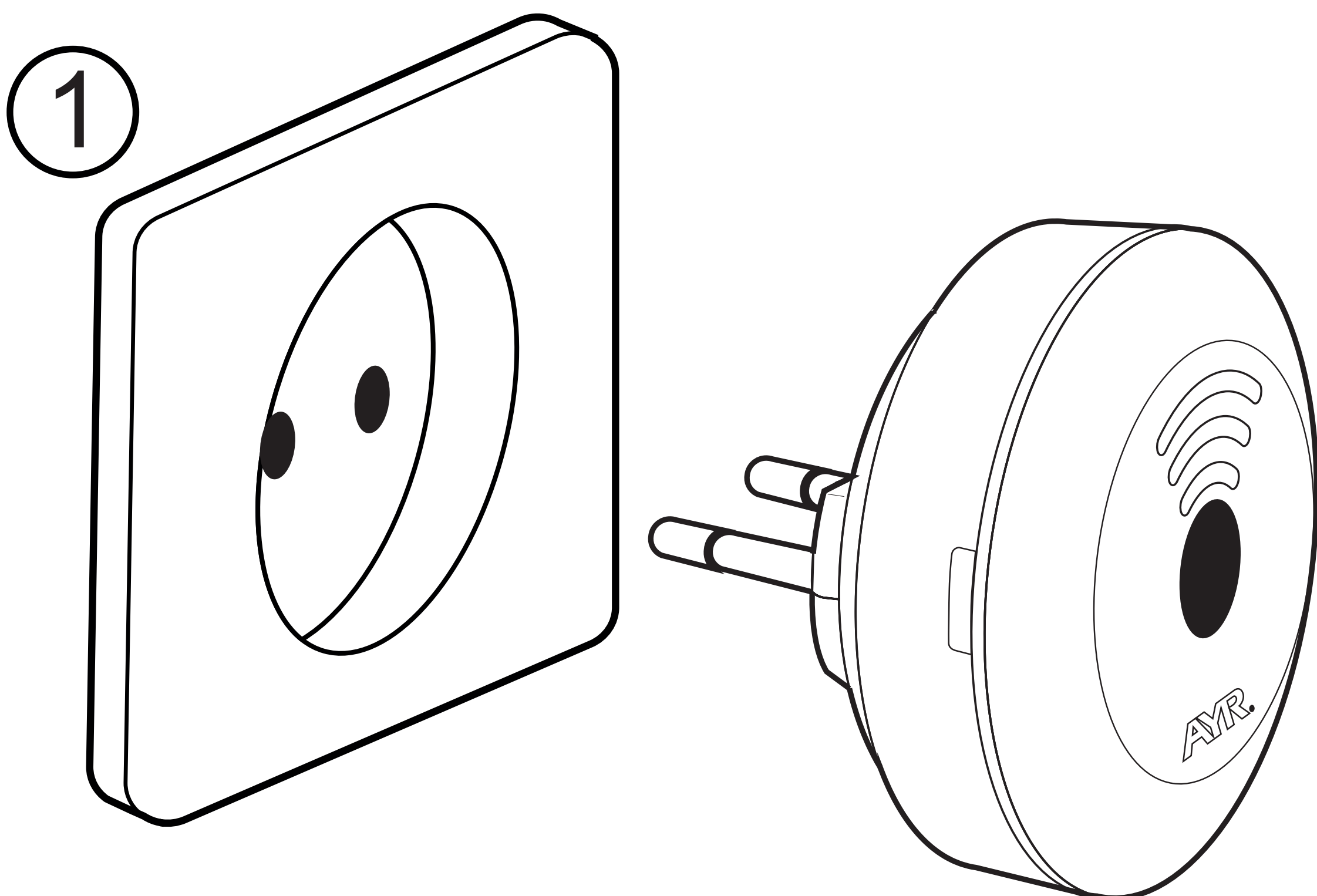


## 2.4 Señales acusticas para saber el estado del dispositivo:

AVISO VISUAL	EFEECTO DE LUZ
Sin luz	Dispositivo apagado / Opción de apagado de luces activada.
Estado de error: sin conexión a internet	Todas las luces parpadearán
Modo configuración	Los indicadores lumínicos se encenderán gradualmente
Conectado a internet	Luces estáticas
Reset de fábrica	Apagado de luces hasta liberar el botón

## 3. INSTALACIÓN

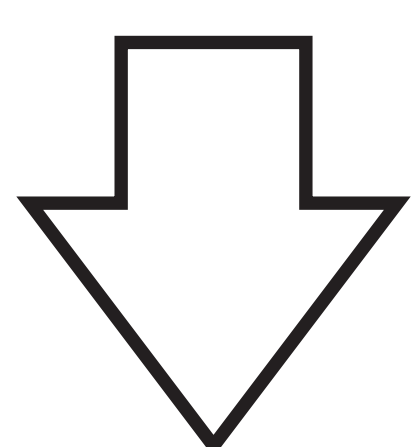
**1.** El dispositivo **int-NEX** no necesita de herramientas para su instalación. Simplemente enchúfalo en un enchufe con un voltaje de 100-220 VAC a 50/60Hz , esto es, una toma de corriente habitual.



2. Abre la aplicación int-EGRA que deberías tener instalada en tu smartphone por otro dispositivo AYR.

2

APP

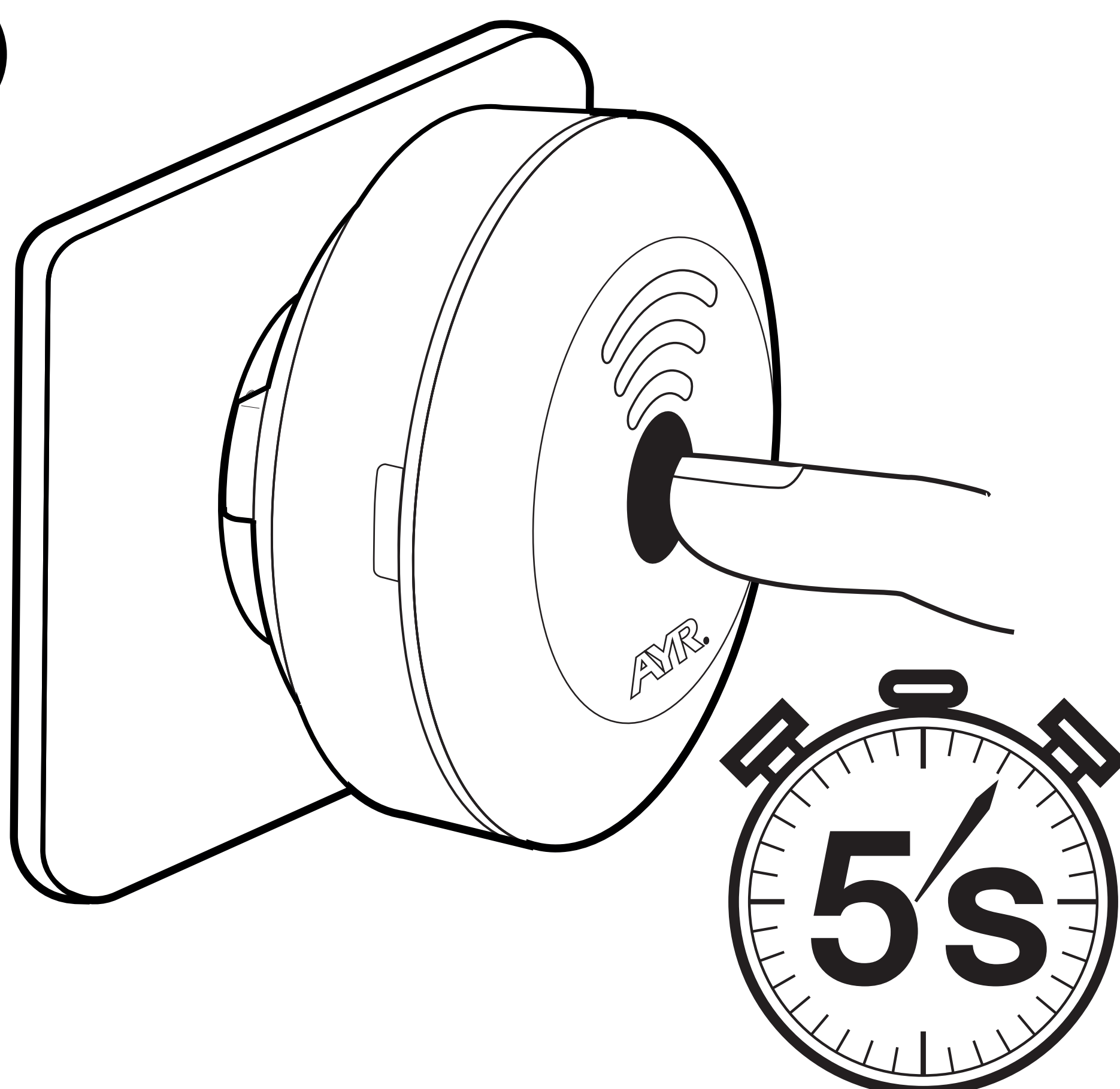


int\_egra<sup>®</sup>  
SMART HOME

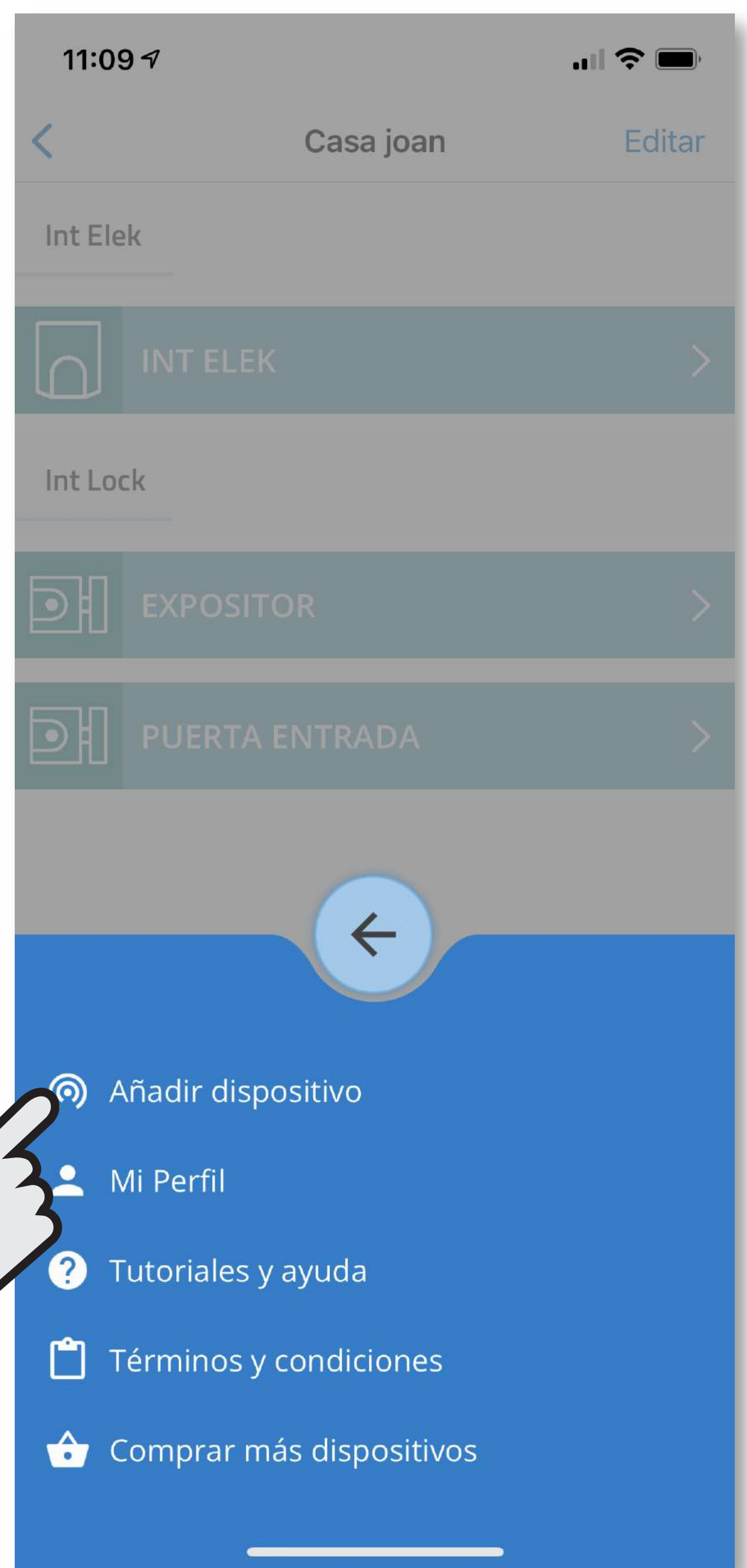
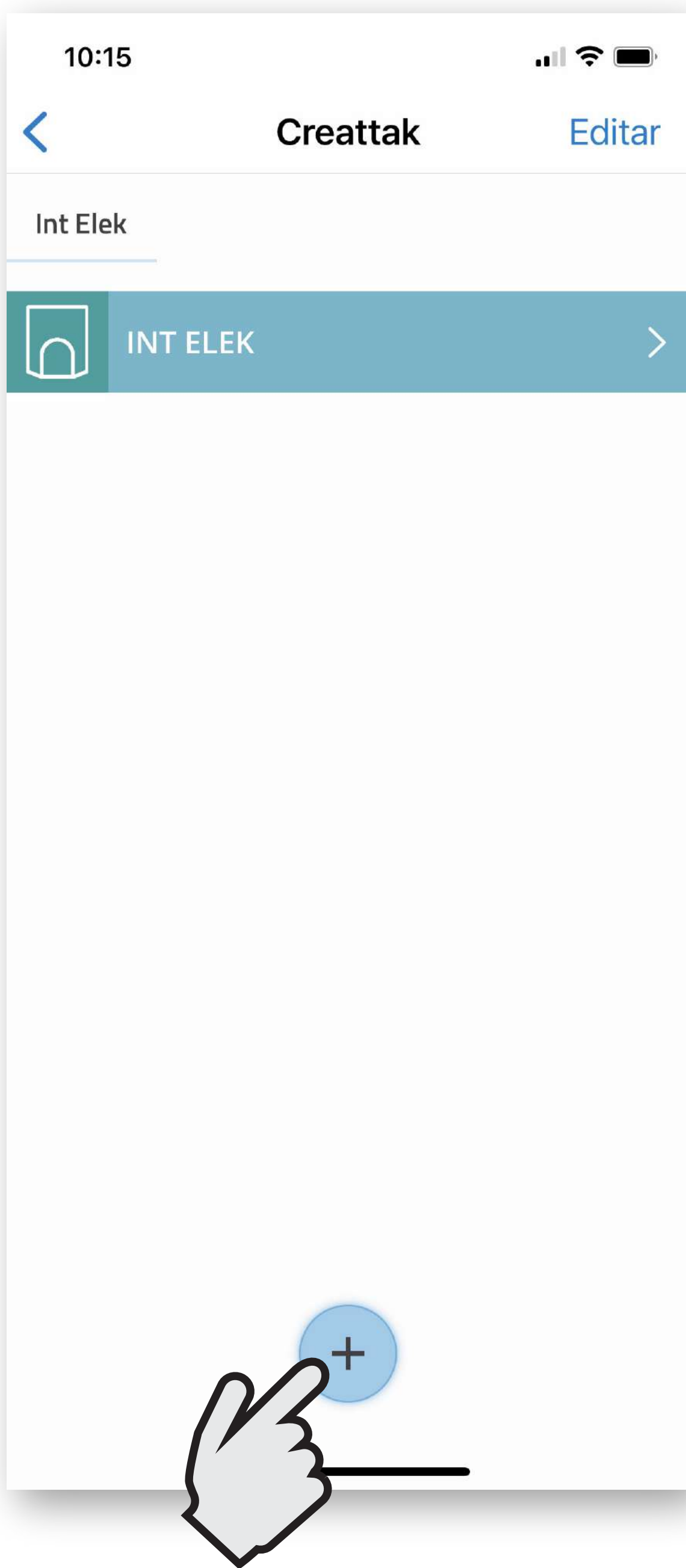


3. Pulsa el botón central del **int-NEX** para entrar en el modo de configuración. Los indicadores luminosos se encenderán gradualmente.

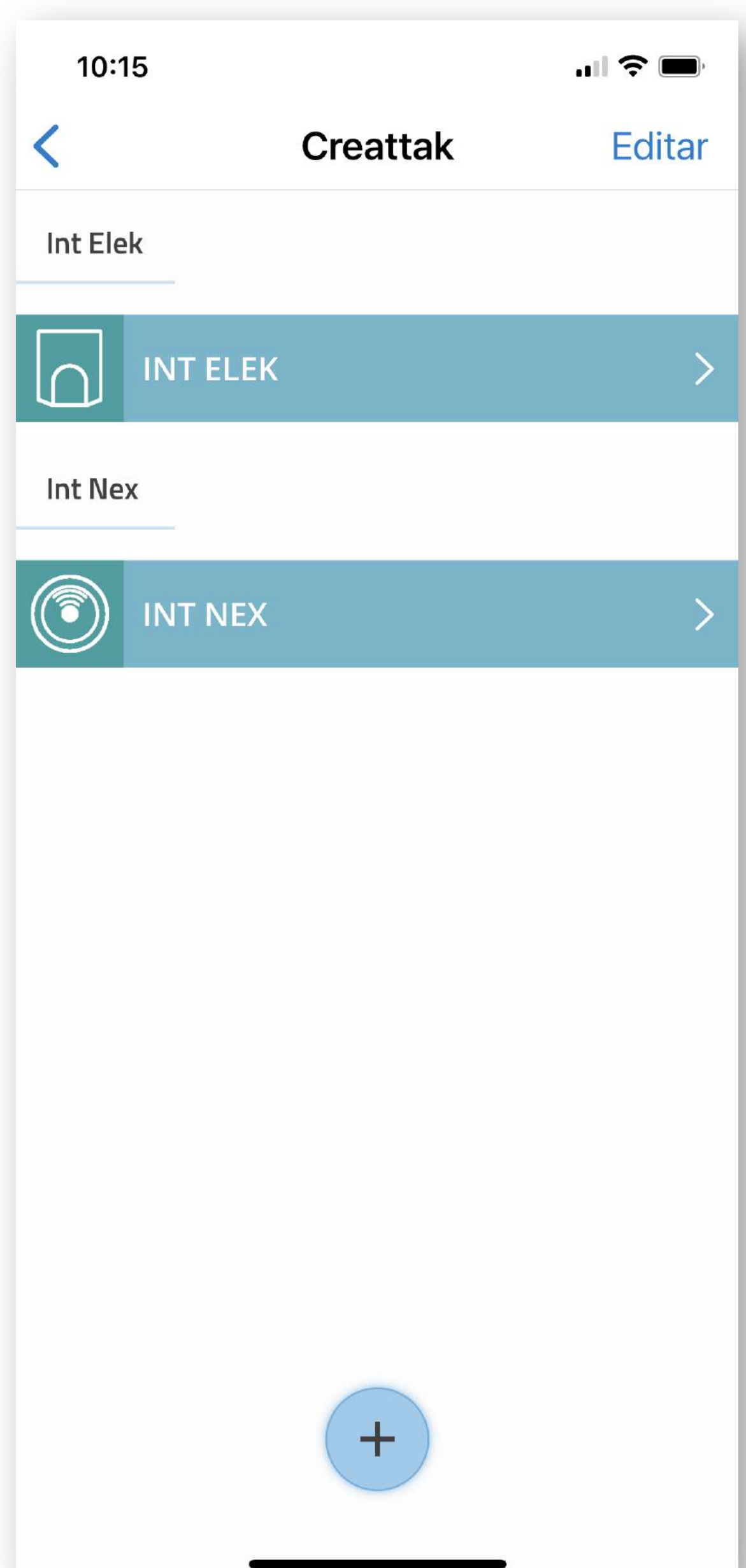
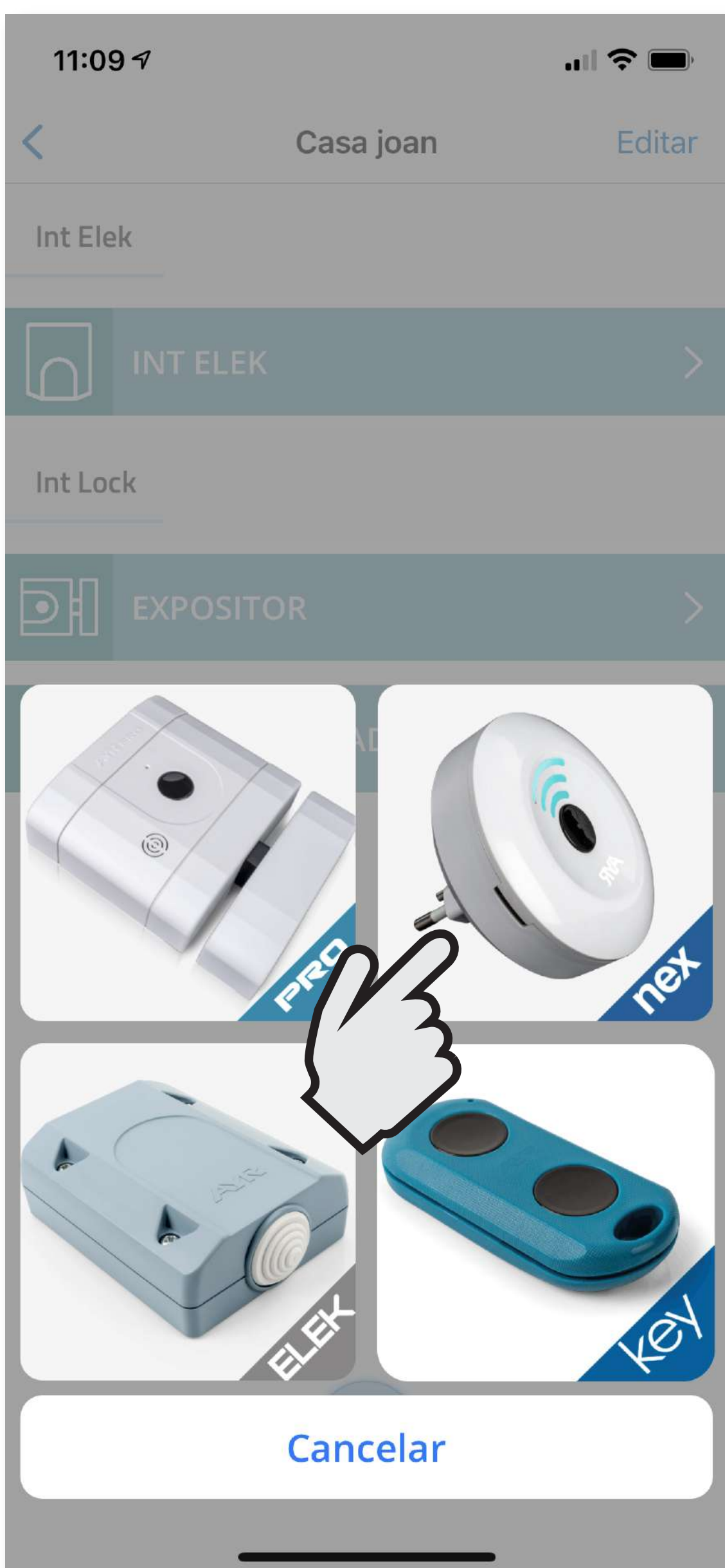
3



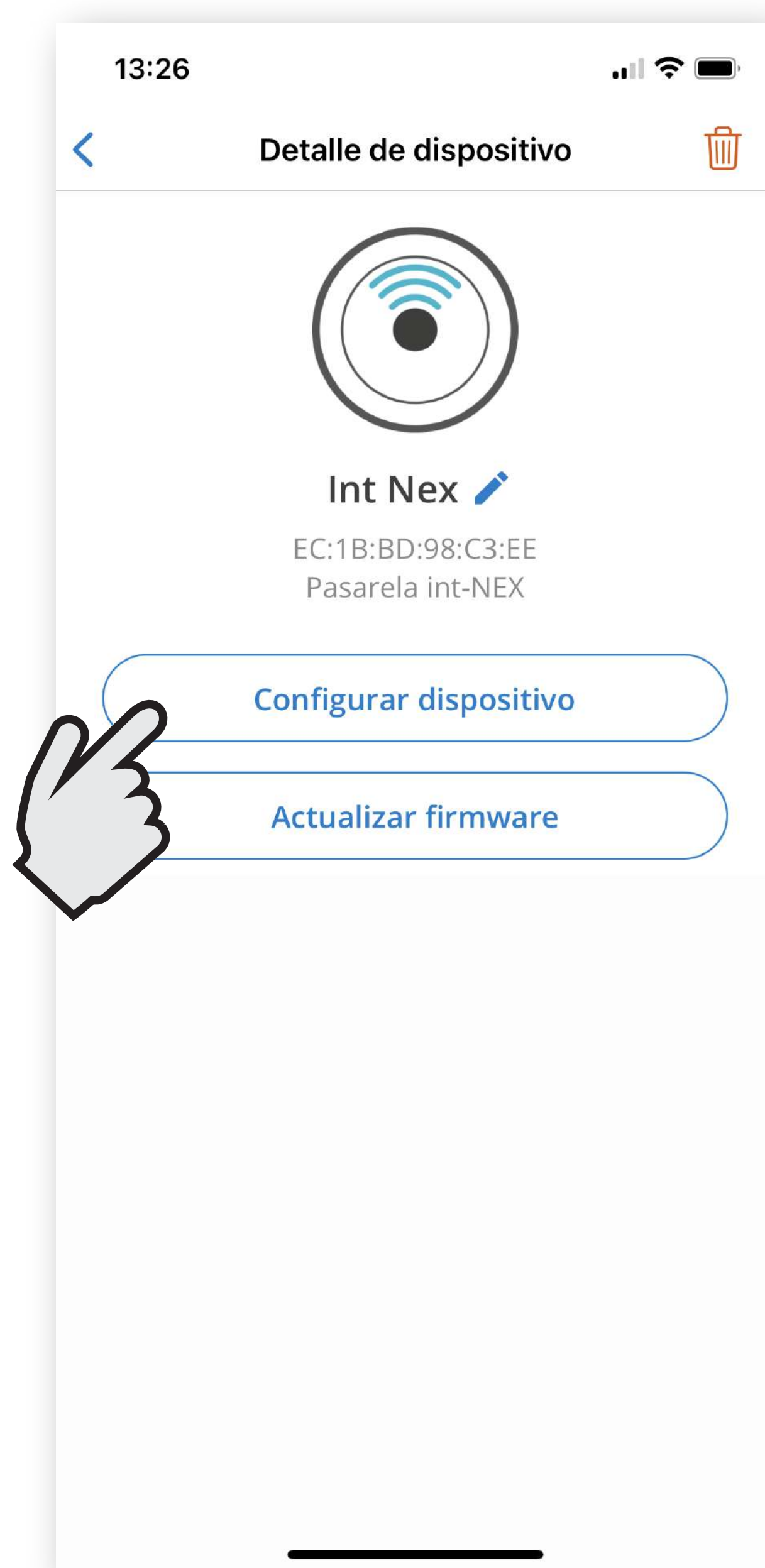
4. Dentro de tu ubicación, pulsa el signo + y pulsa en "Añadir dispositivo"



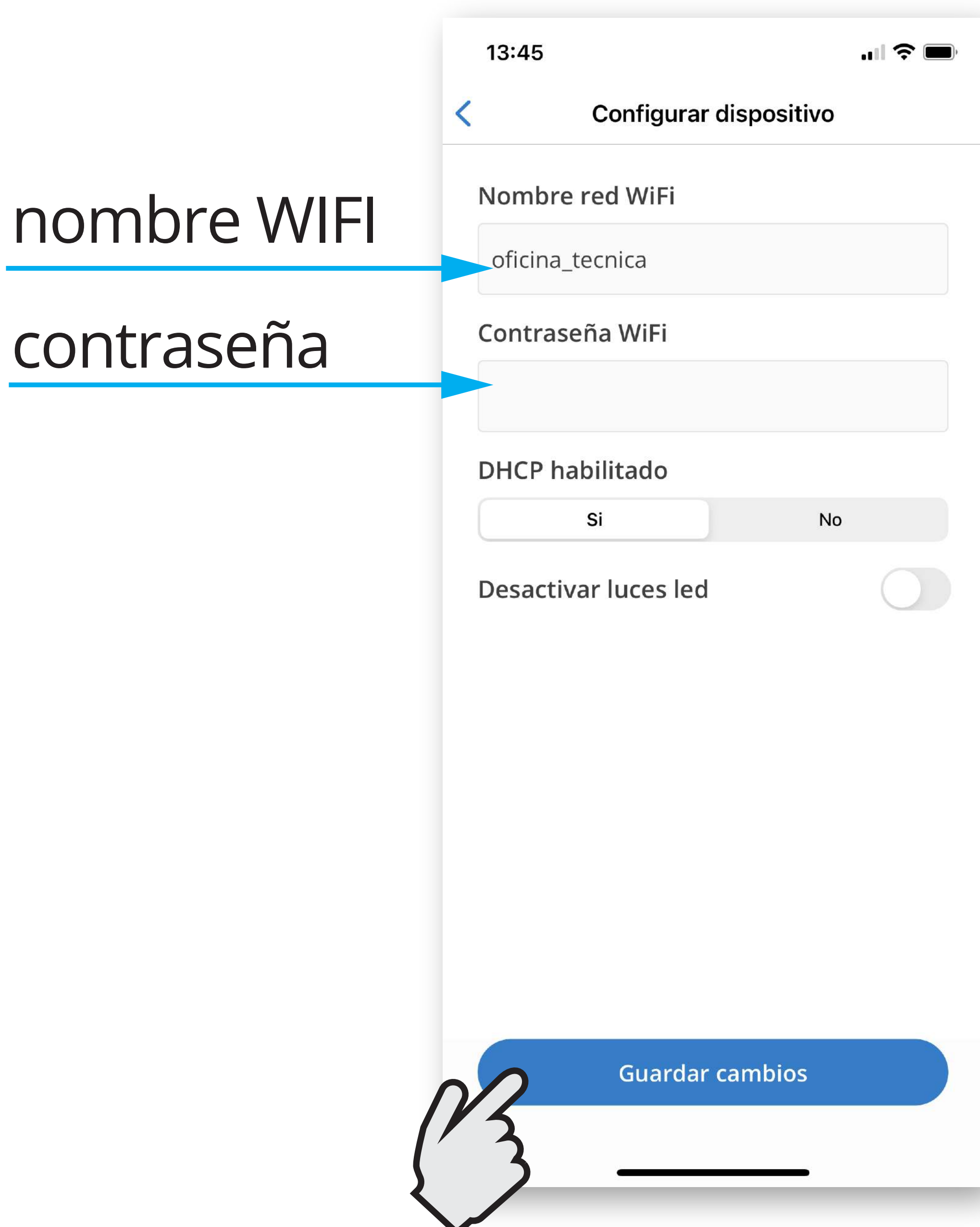
5. Selecciona el **int\_NEX** y sigue las indicaciones en pantalla para que se añada a la ubicación.



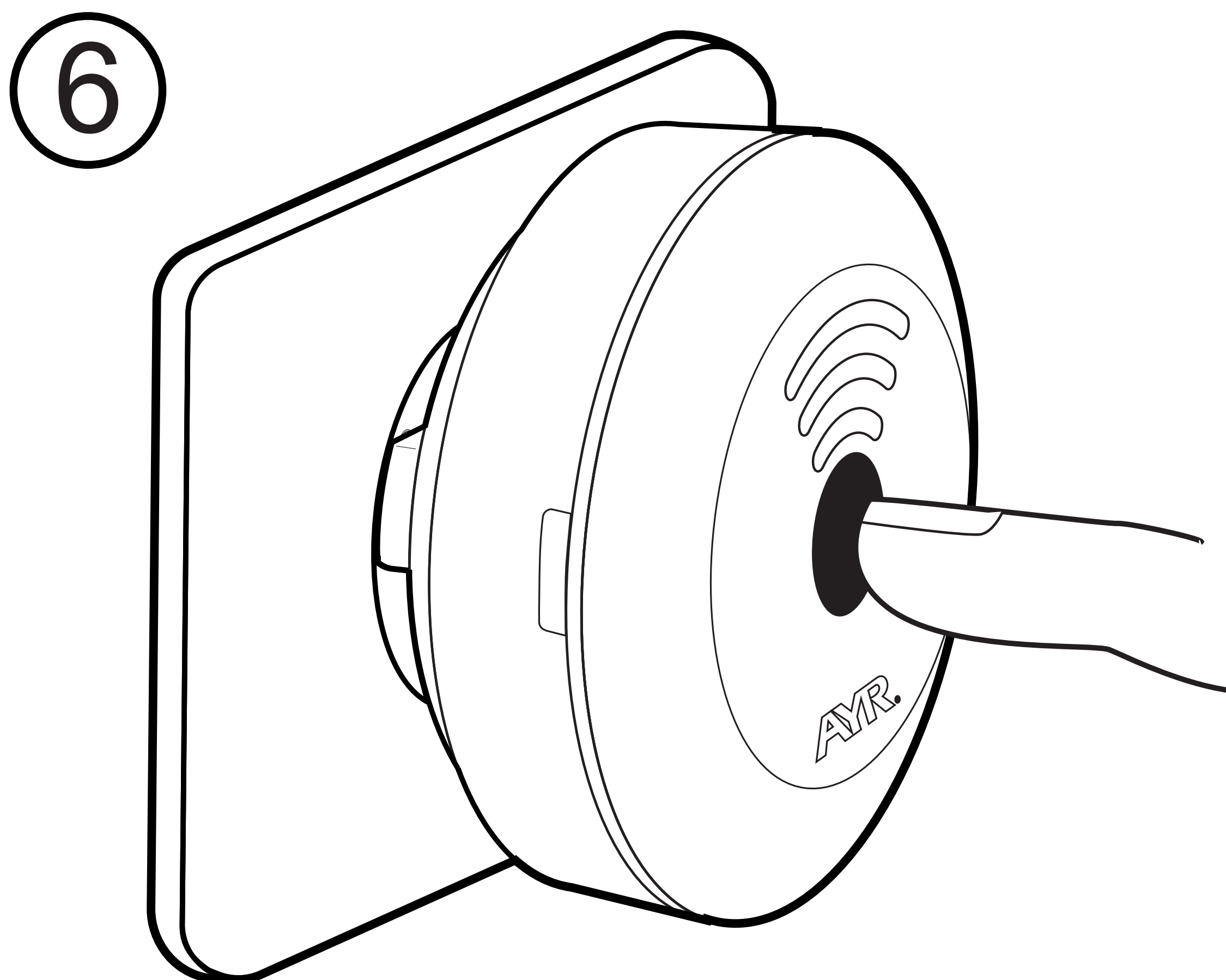
6. Pulsa en "Configurar dispositivo" para acceder al nuevo menú



7. Escribe el nombre de **la red WIFI y la contraseña**. Es muy importante que se escriban ambas correctamente para poder instalar el dispositivo. Asegúrate que la red WIFI es 2.4 GHz



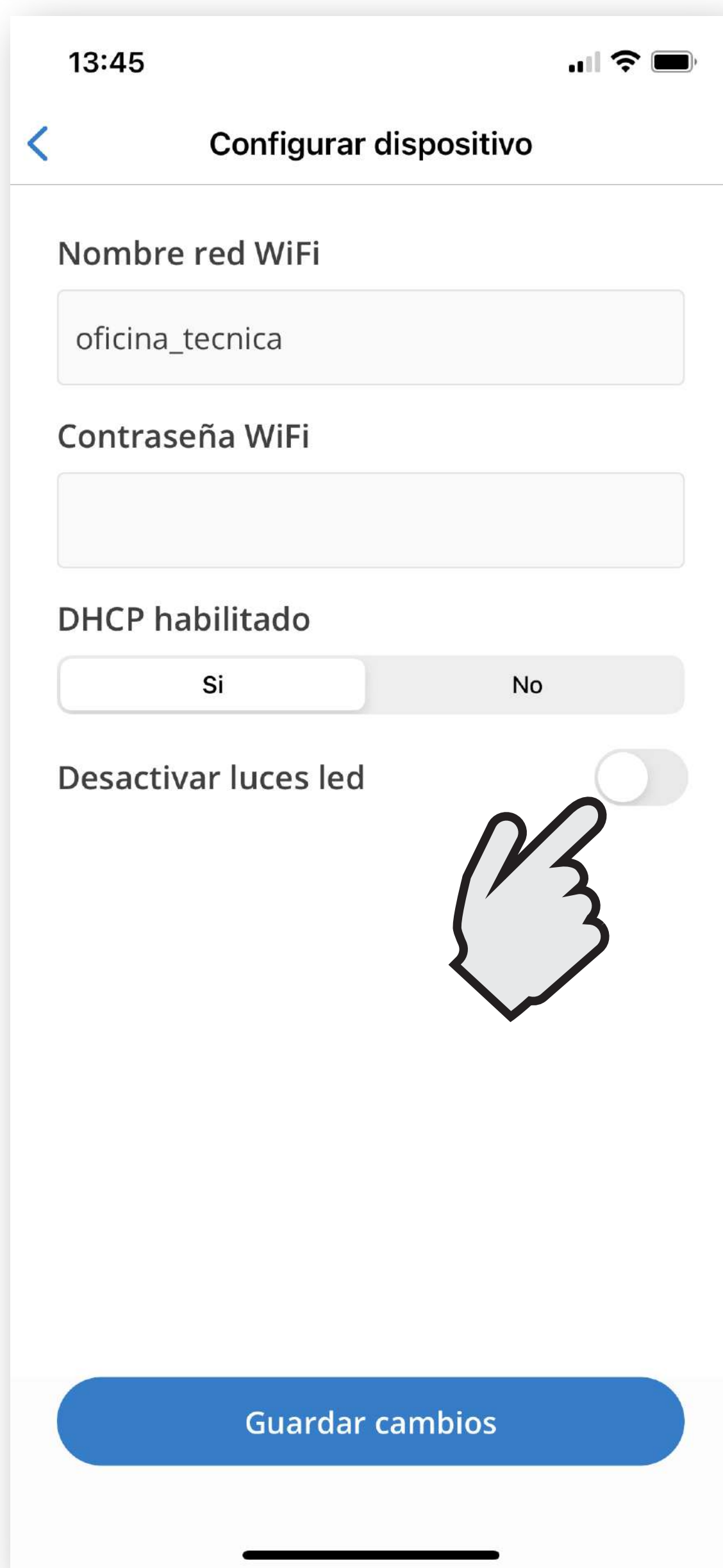
8. Hacer una **pulsación simple** en el dispositivo para salir del modo configuración. Las luces dejarán de encenderse progresivamente y quedarán fijas.



### 3.1 Configurar opciones int-NEX

Dentro del menú de configuración, se pueden desactivar las luces LED y apagarlas.

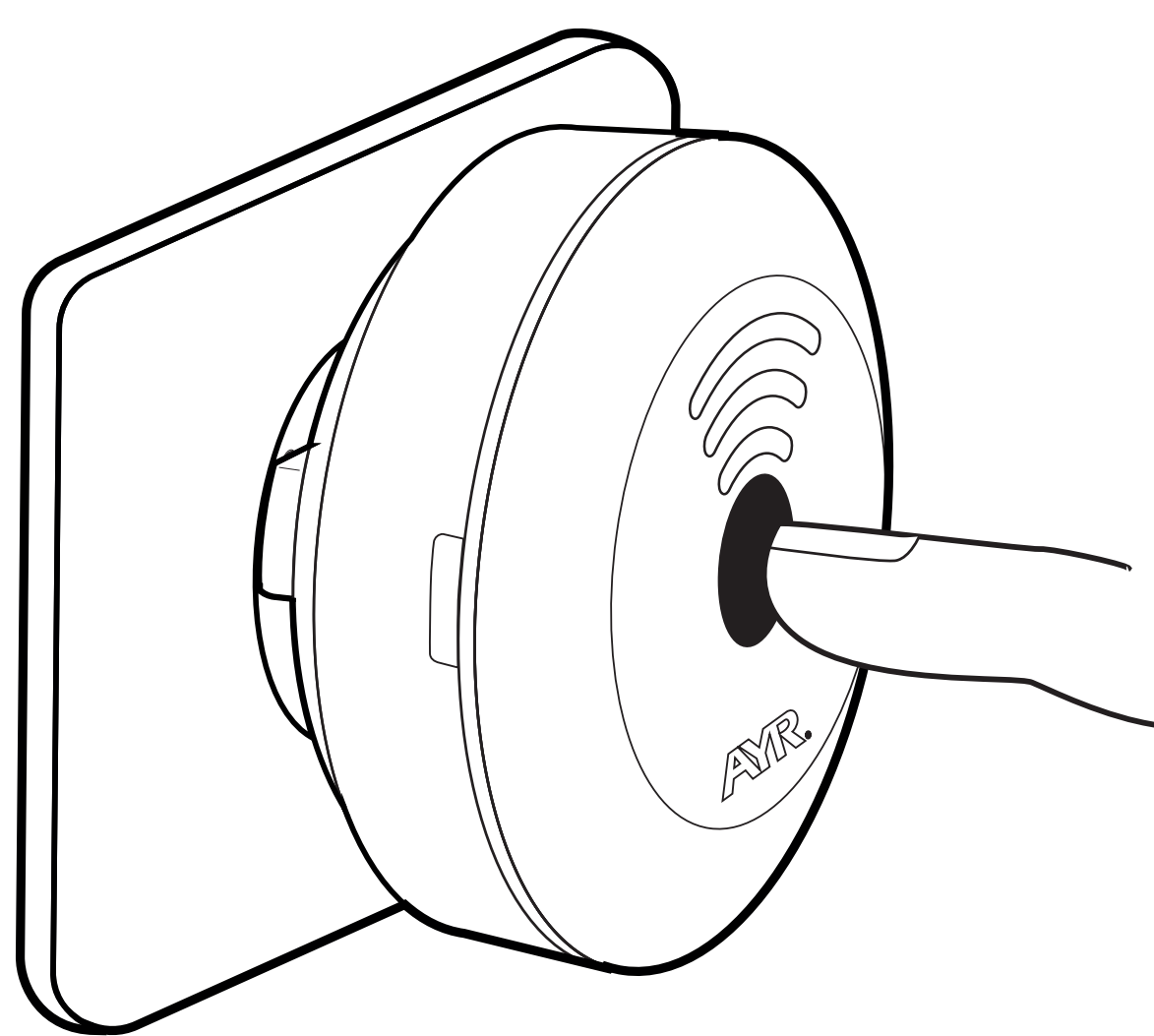
Aunque en este caso no tendremos la certeza de que el dispositivo se encuentre correctamente conectado a internet.



## 4. RESETEADO DE FÁBRICA

Para resetear el producto a su estado de fábrica, pulsa durante 60 segundos el botón de configuración, y veras como las luces del dispositivo se apagan temporalmente

**ATENCIÓN:** Si reseteas el producto a su estado de fábrica y no desasocias el dispositivo desde el servidor no podrás volver a utilizarlo. Por seguridad, desasocia del producto de la ubicación antes de reutilizarlo.



## 5. DESASOCIAR DISPOSITIVO



Para desasociar un int-NEX, pulsa sobre el icono de la papelera y lo eliminarás de la ubicación.



## 6. SOLUCIÓN DE PROBLEMAS

### 6.1 Situaciones posibles

El dispositivo no se conecta al servidor	Asegúrate de que la configuración del WiFi es correcta.
Al resetear el producto no puedo volverlo a asociar	Asegúrate que el int-NEX ha sido eliminado de una ubicación anterior. El mismo int-NEX no puede estar dado de alta en dos ubicaciones a la vez.
No me aparece el menú de configuración en la APP	Sólo los administradores de la vivienda tienen la posibilidad de realizar la configuración de los dispositivos, por lo tanto, esta ventana está oculta para el resto de los usuarios del sistema.
No me aparece el menú Dispositivos en el Servidor	
No se actualizan los datos del int-NEX en el menú Dispositivos en el servidor	El int-NEX realiza una actualización de sus datos disponibles cada cierto tiempo en el servidor.

## 7. ESPECIFICACIONES TÉCNICAS

Tamaño dispositivo	Ø80 x 67 mm
Alimentación	100-220 VAC a 50/60Hz
Conectividad BLUETOOTH	4.2
Conectividad WIFI	2.4 Ghz
Cobertura Bluetooth	10m
Conectividad WIFI	50m
Tipo de instalación	interiores
Temperatura de trabajo	-20° hasta 70°
Humedad de trabajo	5% hasta 70%

## 8. DECLARACION DE CONFORMIDAD

NOMBRE DEL DECLARANTE: AYR Accesorios y Resortes, S.L.

CIF: B03006681

Dirección: c/Albacete, 3 - 03440 Ibi, Alicante (España) Tel. +34 96 555 22 00

Declaramos bajo nuestra exclusiva responsabilidad la conformidad del producto.

Descripción: Pasarela WiFi-Bluetooth

Marca: AYR

Modelos: int-NEX

Fabricante: AYR Accesorios y Resortes, S.L. País de fabricación: España

Al que se refiere esta declaración, con las normas u otros documentos normativos

EN 300 328 V2.1.1 (2016)

EN 301 489-1 2017: V2.2.1

EN 301 489-17 V3.2.0 (2017) UNE-EN 60335-1:2012/A13:2017

EN 62479:2011

De acuerdo con las disposiciones de la Directiva 2014/53/ UE del Parlamento Europeo y del Consejo de 16 de abril de 2014, traspuesta a la legislación española mediante el Real Decreto 188/2016, de 6 de mayo de 2016.

## 9. GARANTÍA GENERAL LIMITADA

**AYR** garantiza por la presente, si el consumidor ha adquirido el producto AYR original en un distribuidor autorizado de AYR, que el producto está libre de defectos de fabricación, por el periodo legal exigible en cada país, desde la fecha en la que el producto fue adquirido. La garantía limitada estará vigente en el caso que después de una inspección realizada por AYR lo encuentre como defectuoso y en el caso que el producto no haya sido sometido a alguna "acción inapropiada", como se definen en el código QR mostrado a continuación, que podrá escanear y descargar las condiciones de garantía completas .



# AYR®

OPENING DOORS

info@ayr.es | www.ayr.es

+ 34 96 555 22 00

FABRICADO EN ESPAÑA

PRODUCTO PATENTADO