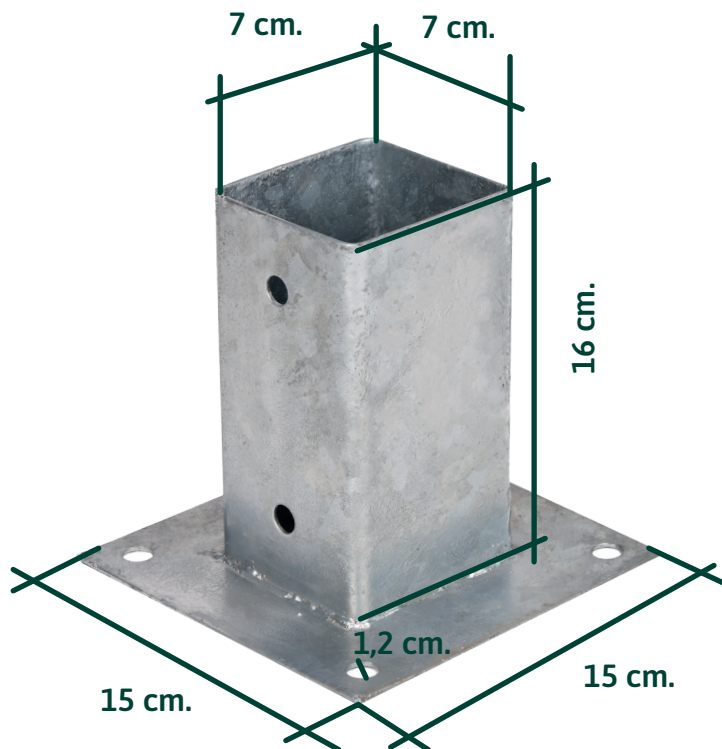


ANCLAJE CUADRADO Referencia 50002 *Square Post Support



<p>*MATERIAL: ACERO Q195 Acero estructural de carbono</p> <p>*PROPIEDADES FÍSICAS DEL MATERIAL Resistencia elástica: 195 MPa Resistencia de tracción: 315-430 MPa Densidad: 7.85 gr./cm³</p>
<p>*COMPOSICIÓN Carbono 0,06% - Manganeso 0,34% Azufre 0,024% - Fósforo 0,019% - Silicio 0,08%</p>
<p>*RECUBRIMIENTO Acero Cincado Cantidad de Zinc: 60 gr./m²</p>
<p>*PROPIEDADES FÍSICAS DEL PRODUCTO Resistencia a la tracción: 374 MPa Resistencia elástica: 37,7 % Prueba de flexión en frío: Positiva</p>

*USOS

- Idóneo para la fijación de estructuras de madera.
- Sujeción en diversidad de suelos: césped, tierra, hormigón.
- Adecuado para colocar vigas, tutores, vallas, etc.
- Indicado para postes cuadrados.

*MEDIDAS

- Hueco para insertar poste: 7 × 7 cm.
- Altura del cubo metálico: 16 cm.
- Base para fijar al suelo: 15 × 15 cm.
- Espesor de la pletina: ≈2 mm.
- Diámetro del tornillo: 1,2 cm.

*Garantía de 2 años por defecto de fabricación. La garantía no será válida en los supuestos de mal uso o uso inadecuado.

*Los datos aquí descritos derivan de conocimientos básicos, tomados como valores normales, en condiciones estándar. No suponen garantía jurídica frente a determinadas condiciones extremas y pueden variar en revisiones periódicas.

Oficinas: Pol. Ind. La Granadina, C/ Suecia 17-18 **Fábrica:** Finca "Lo Gallego", s/n
Telf. (+34) 965 48 77 80 Fax (+34) 965 48 66 80
03349 **SAN ISIDRO (Alicante)** Españainfo@cfaura.com



www.cfaura.com

