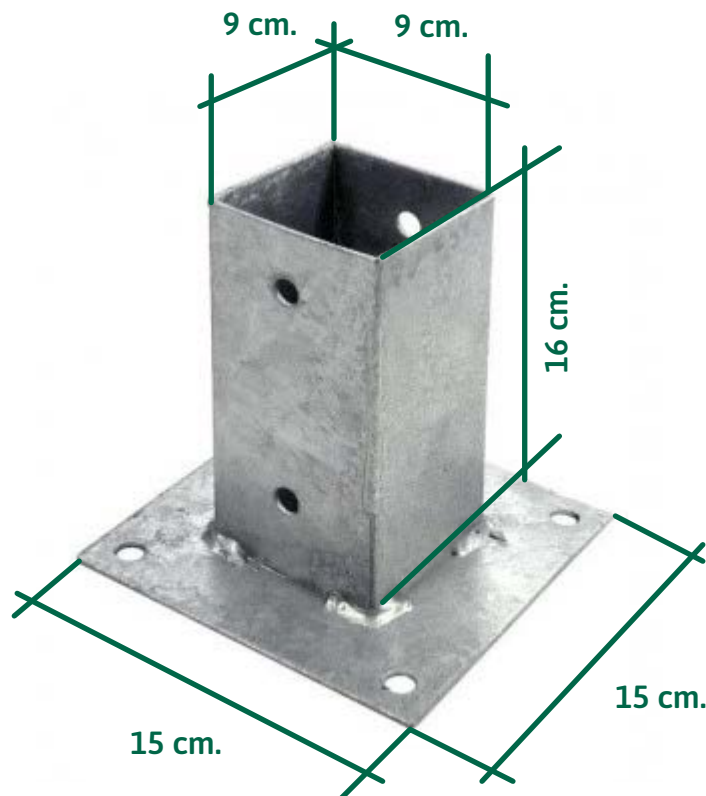


## ANCLAJE CUADRADO Referencia 50003 \*Square Post Support



- Idóneo para la fijación de estructuras de madera.
- Sujeción en diversidad de suelos: césped, tierra, hormigón.
- Adecuado para colocar vigas, tutores, vallas, etc.
- Indicado para postes cuadrados.
- Hueco para insertar poste: 9 x 9 cm.
- Altura del cubo metálico: 16 cm.
- Base para fijar al suelo: 15 x 15 cm.
- Material: Acero Inoxidable

\*Disponible en 4 medidas

**Oficinas:** Pol. Ind. La Granadina, C/ Suecia 17-18 **Fábrica:** Finca "Lo Gallego", s/n  
Telf. (+34) 965 48 77 80 Fax (+34) 965 48 66 80  
03349 SAN ISIDRO (Alicante) España info@cfaura.com

[www.cfaura.com](http://www.cfaura.com)

