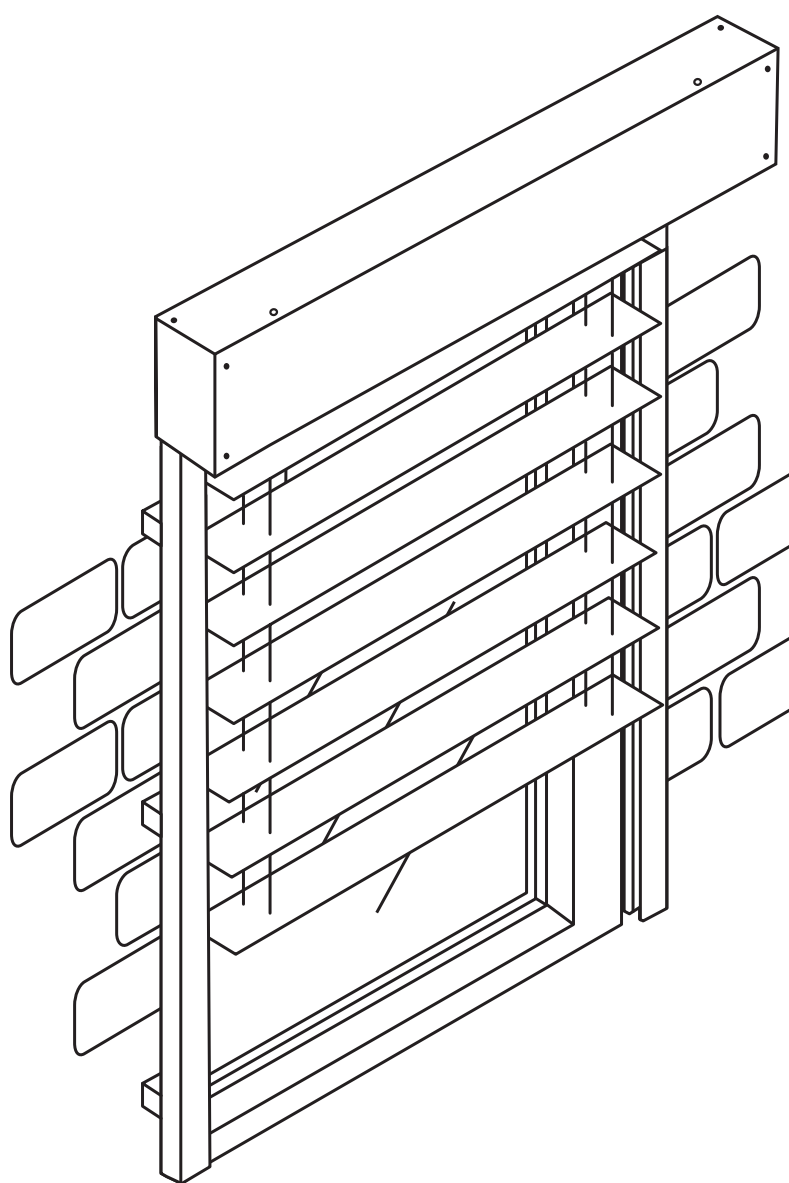


# RAFFSTORE EXPRESS





Sicherheit und Hinweise .....	4
EU-Konformitätserklärung Raffstore nach Maß .....	6
EU-Konformitätserklärung Raffstoremotor.....	6
Bestimmungsgemäße Verwendung.....	6
Allgemeine Montage- und Bedienungshinweise.....	7
Pflege und Wartung.....	11
Demontage und Entsorgung .....	11
Technische Daten .....	12
Modelleinbau.....	14
Benötigte Werkzeuge .....	15
Legende zum Lieferumfang .....	15
Lieferumfang .....	16
<b>A</b> Montage .....	17
<b>A1</b> Montagebügel / Blendenhalter befestigen.....	17
<b>A2</b> Montage der Oberschienenhalter .....	23
<b>A3</b> Montage des Raffstore-Paketes .....	24
<b>B</b> Vorbereitung der Führungsschienen .....	26
<b>B1</b> Kürzen der Führungsschienen.....	27
OPTION A: Kürzen von einteiligen Führungsschienen .....	27
OPTION B: Kürzen von geteilten Führungsschienen .....	29
<b>B2</b> Keder verpressen .....	33
<b>B3</b> Führungsschienenhalter anbringen .....	34
<b>B4</b> Befestigung der Führungsschienen.....	36
<b>C</b> Anschlusskabel befestigen.....	43
<b>D</b> Anschluss Motor .....	43
<b>D1</b> Endlage oben setzen .....	44
<b>D2</b> Endlage unten setzen .....	45
<b>D3</b> Erster Funktionstest .....	46
<b>E</b> Dämpfungsgummis befestigen .....	46
<b>F</b> Kastenblende zusammenbauen .....	47
<b>F1</b> Kastenblende – Befestigungspunkte ermitteln .....	51
<b>F2</b> Kastenblende befestigen .....	52
<b>G</b> Zweiter Funktionstest .....	53
<b>H</b> Werksreset.....	54
<b>I</b> Übertemperatur .....	55
<b>J</b> Problemlösungen .....	56

## SICHERHEIT UND HINWEISE



Bitte lesen Sie vor der Montage und Inbetriebnahme diese Anleitung vollständig durch. Beachten Sie alle Sicherheitshinweise, bevor Sie mit den Arbeiten beginnen. Bewahren Sie die Anleitung auf und weisen Sie jeden Benutzer auf eventuelle Gefahren hin, die im Zusammenhang mit diesem Produkt stehen. Diese Anleitung ist ausschließlich für die Montage und Bedienung der Schellenberg-Raffstores mit Schienenführung gültig. Übergeben Sie die Anleitung bei einem Besitzerwechsel auch dem Nachbesitzer.



Alle Schäden, die durch unsachgemäße Montage und Bedienung, sowie durch Nichtbeachtung dieser Montageanleitung entstehen, sind von der Gewährleistung ausgeschlossen. Ebenso wird keine Haftung für daraus resultierende Folgeschäden übernommen.



Jegliche Schäden, die durch höhere Gewalt aufgrund besonderer Wetterbedingungen oder natürlicher Abnutzung verursacht werden, können nicht beanstandet werden.

## SICHERHEITSHINWEISE

- Die Erfüllung der unten aufgeführten Bedingungen ist erforderlich, um die Sicherheit der Benutzer und der Funktionen des Raffstores zu gewährleisten. Die Bedingungen beziehen sich auf den Ort und die Nutzungsweise des Raffstores.



Prüfen Sie den Raffstore und das Zubehör vor der Verwendung auf Beschädigungen und Vollständigkeit. Verwenden Sie niemals defekte oder beschädigte Teile. Wenden Sie sich in diesem Fall bitte an unseren Kunden-Service. Alle Reparaturen am Produkt müssen von autorisiertem Fachpersonal durchgeführt werden. Der Einsatz defekter Teile und eigenmächtige Änderungen an dem Raffstore können zur Gefährdung von Personen und zu Sachschäden führen (Verletzung, Stromschlag und Brand).



Es besteht Lebensgefahr durch einen Stromschlag!

Vor Arbeiten an elektrischen Anlagen muss die Anlage spannungsfrei geschaltet werden. Dies gilt insbesondere für den Fall der Wartung und Reparatur an der motorisierten Raffstoreanlage. Arbeiten an elektrischen Anlagen dürfen nur von zugelassenen Elektrofachkräften ausgeführt werden. Es sind alle geltenden Normen und Vorschriften für die Elektroinstallation einzuhalten.

- Kinder und Personen, die aufgrund mangelnder physischer, psychischer oder sensorischer Eigenschaften nicht in der Lage sind, das Produkt sicher und umsichtig zu bedienen, dürfen das Produkt nicht benutzen oder montieren. Kinder dürfen nicht mit dem Produkt spielen. Das Produkt kann von Kindern ab 8 Jahren und darüber, sowie von Personen mit verringerten physischen, psychischen oder sensorischen Fähigkeiten oder Mangel an Erfahrung und Wissen benutzt werden, wenn sie beaufsichtigt oder bezüglich des sicheren Gebrauchs unterwiesen wurden und die daraus resultierenden Gefahren verstehen. Reinigung und Benutzerwartung dürfen nicht von Kindern ohne Beaufsichtigung durchgeführt werden.
- Das Produkt darf nicht im geöffneten oder schadhafte Zustand betrieben werden.
- Bei Transport und Montage darauf achten, dass eine Person nicht mehr als 25 kg Last hebt.
- Prüfen Sie den Befestigungsgrund und dessen Beschaffenheit auf Stabilität und Tragfähigkeit.
- Verwenden Sie zur Befestigung dem Untergrund entsprechende Dübel und Schrauben.


- Die Anzahl und Dimensionen der beigelegten Schrauben ist ein Richtwert für die Befestigung. In Abhängigkeit der statischen Gegebenheiten vor Ort müssen alternative Befestigungsmittel gewählt werden.
- Das Produkt und die Verpackung sind kein Spielzeug. Halten Sie Kinder davon fern.  
Es besteht Verletzungs- und Erstickungsgefahr.
- Während des Einstellvorgangs sind dritte Personen von der Raffstoreanlage fernzuhalten.
- Das Raffstore-Paket darf nicht geöffnet werden.
- Im Betrieb können, bedingt durch Temperaturunterschiede im Winter und Sommer, geringe Abweichungen in der Position der Endlage entstehen. Im Bedarfsfall kann eine erneute Feineinstellung der Endlagen notwendig sein.
- Die Inbetriebnahme des Raffstores an einem Bauwerk ist so lange untersagt, bis festgestellt wurde, dass dieser gemäß DIN-EN 13659 (Leistungs- und Sicherheitsanforderung für befestigte Abschlüsse an einem Gebäude) montiert werden darf.
- Quetsch- und Verletzungsgefahr! Der Fahrbereich des Produktes ist von sämtlichen Hindernissen frei zu halten. Beim Hoch- und Herunterfahren darf nicht in bewegliche Teile gegriffen oder am Raffstore gezogen werden.
- Falls sich die Halterungen nicht sicher an dem Baukörper befestigen lassen, so müssen neue Befestigungselemente beschafft werden. In diesem Fall den Raffstore sofort außer Betrieb setzen und Sicherungsmaßnahmen gegen Abstürzen ergreifen.



#### ***Zusätzliche Sicherheitshinweise zum Raffstoremotor und Elektroanschluss:***

- Der Raffstoremotor ist wartungsfrei und bedarf keiner gesonderten Pflege.
- Die Zuglast und Auslegung des Produktes muss an die Raffstoreanlage angepasst werden.  
Die Belastung des Produktes darf nicht überschritten werden.
- Das Produkt ist für den Kurzzeitbetrieb mit einer Einschaltdauer von 6 Minuten ausgelegt.  
Bei Überhitzung durch zu lange Betriebsdauer oder eine zu hohe Zuglast schaltet der Raffstoremotor ab. Nach einer Abkühldauer von mindestens 40 Minuten ist das Produkt wieder betriebsbereit.
- Montieren sie alle Kabel so, dass sie nicht in Verbindung mit beweglichen Teilen der Raffstoreanlage kommen.
- Niemals Schrauben im Bereich des Motors verwenden. Das Produkt nicht durchbohren!
- Der Lamellenbetrieb (Absenken / Anheben / Schwenken) wird mit elektrisierter Steuerung mittels eines Schalters, eines Funksenders oder eines anderen Geräts mit automatischer Steuerung unter Einsatz von Sensoren, wie z. B. Regen-, Wind- oder Sonnensensor gesteuert.
- Das Produkt nur mit Bedienelementen der Steuerungen betreiben, die für Raffstoremotoren zugelassen sind.
- Installieren Sie den Schalter / das Bedienelement außerhalb der Reichweite von Kindern.
- Vor dem Probelauf des Raffstores muss darauf geachtet werden, dass im Laufbereich der Lamellen keine Fremdkörper abgelegt worden sind.

## EU-KONFORMITÄTSERKLÄRUNG RAFFSTORE EXPRESS


Der Raffstore Express (Fert.-Nr.:  28302 – 28385) erfüllt die geltenden Anforderungen der europäischen und nationalen Richtlinien. Die Konformität wurde nachgewiesen. Der vollständige Text der EU-Konformitätserklärung ist unter der folgenden Internetadresse verfügbar:  
<http://www.schellenberg.de> (Menüpunkt „Service“ im Download-Center).



Nicht im Hausmüll entsorgen! Das Produkt ist recyclingfähig und kann im Wertstoffhof oder an einer Sammelstelle für elektrischen Hausmüll abgegeben werden.



## EU-KONFORMITÄTSERKLÄRUNG RAFFSTOREMOTOR

Der Raffstoremotor (Art.-Nr.:  17049) erfüllt die geltenden Anforderungen der europäischen und nationalen Richtlinien. Die Konformität wurde nachgewiesen. Der vollständige Text der EU-Konformitätserklärung ist unter der folgenden Internetadresse verfügbar:  
<http://www.schellenberg.de> (Menüpunkt „Service“ im Download-Center).



Nicht im Hausmüll entsorgen! Das Produkt ist recyclingfähig und kann im Wertstoffhof oder an einer Sammelstelle für elektrischen Hausmüll abgegeben werden.



Maschinenrichtlinie 2006/42/EG  
EMV 2014/30/EU

## BESTIMMUNGSGEMÄSSE VERWENDUNG

- Das Produkt ist ausschließlich als Sonnen- und Sichtschutz im Außenbereich von Fenstern und Türen zu verwenden.
- Das Produkt ist für den Einsatz an Wohngebäuden, öffentlichen Betrieben oder Produktionsgebäuden, Objekten im Bau, als auch zur Nachrüstung an bestehenden Gebäuden geeignet.
- Eine andere oder darüber hinausgehende Verwendung des Produktes gilt als nicht bestimmungsgemäß.
- Die Montage vor Fluchttüren oder Fluchtfenstern ist nicht zulässig.
- Diese Anleitung ist ausschließlich für die Montage und Bedienung der Schellenberg-Raffstores mit Schienenführung gültig.
- Die Funktion des Wickelmechanismus darf nicht eigenmächtig verändert werden.
- Für Personenschäden, Sachschäden und Folgeschäden bei nicht bestimmungsgemäßer Verwendung haftet die Alfred Schellenberg GmbH nicht.



Schalten Sie den Raffstore nicht ein, wenn Schäden an elektrischen Leitungen festgestellt wurden.



Es ist verboten, Abdeckungen zu entfernen, die den Antrieb schützen. Die Abdeckungen selbst sollten so befestigt werden, dass die Demontage nur mit Werkzeug möglich ist.



Wenn der Raffstore mit zusätzlichen autonomen elektrischen Geräten (z. B. Wind-, Sonnen-, Regensensor) ausgestattet ist, sind die dem Gerät beigefügten Hinweise gleichermaßen zu befolgen.






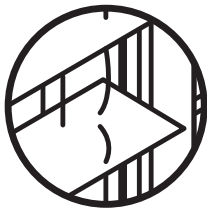


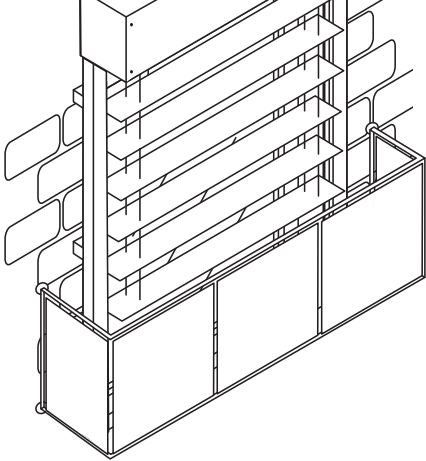



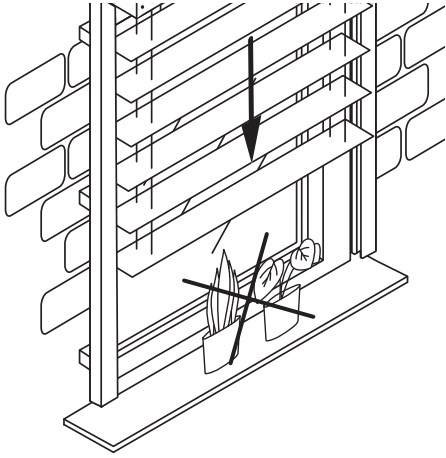
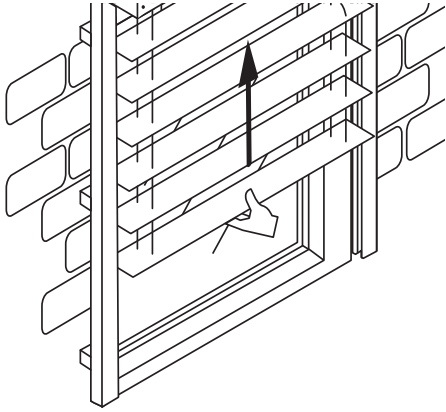


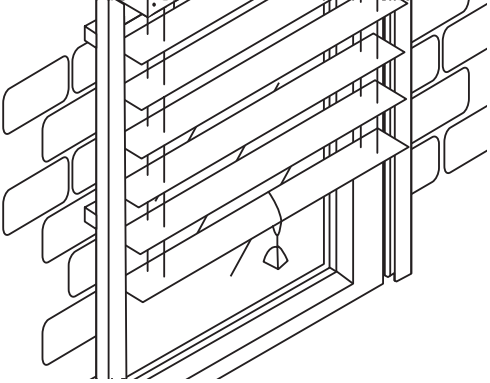
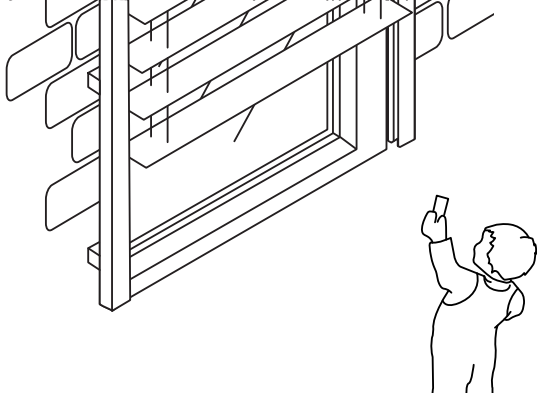

Die Nutzung eines beschädigten oder unvollständigen Raffstores und nicht autorisierter Reparaturen können eine Gefahr für Gesundheit und Leben darstellen und zum Verlust der Garantie führen.

- Eine unsachgemäße Nutzung des Raffstores kann folgendes zur Folge haben:
  - Gefahr für Benutzer,
  - Gefahr der Beschädigung des Produktes,
  - Reduzierung oder vollständiger Verlust der Produktfunktionalität,
  - negativer Einfluss auf die Ästhetik des Produktes und sogar des gesamten Objekts.
- Prüfen Sie die Lieferung vor Montagebeginn auf Vollständigkeit. Fehlende oder falsche Teile sind vor Montagebeginn zu reklamieren.
- Verwenden Sie zur Montage nur die mitgelieferten Komponenten entsprechend den Hinweisen in dieser Montageanleitung. Fremdteile können die Konstruktion nachteilig beeinflussen und dürfen deshalb nicht zum Einbau verwendet werden.
- Die maximal zulässige Belastung der Sonnenschutz-Halterung auf dem Baukörper ist vom Befestigungsuntergrund (Beton, Alu, Holz usw.) abhängig. Daher sind aus Sicherheitsgründen keine Dübel dem Lieferumfang beigefügt. Sollte die Montage in einem Stahlbeton-Sturz oder einem vollem Ziegel erfolgen, sind entsprechende Dübel zu verwenden.
- Wenn die Montage an einer **Wand aus Lochmaterialien** erfolgt, werden für die Befestigung entsprechende Montagesysteme, wie **chemische Anker oder Drehanker**, vorgesehen.
- Sollte die Montage an einer **Wand aus Hohlziegel oder Porenbeton usw.** erfolgen – so sind **Dübel für Hohlziegel** zu verwenden.
- **bei Mauern:**
  - Die Montage wird auf geraden Flächen von entsprechender Festigkeit durchgeführt, die nach den geltenden Vorschriften des Baurechts ausgeführt wurden.
- **bei Metallkonstruktionen:**
  - Die Montage wird an Materialien von entsprechender Wanddicke durchgeführt, die miteinander gemäß den geltenden Grundsätzen bzgl. der Metallverarbeitung verbunden sind.
- **Vor der Montage sind unbedingt zu prüfen:**
  - Quantität und Qualität der gelieferten Bestandteile gemäß der Spezifikation
  - Außenabmessungen des Raffstores
  - Breite der Fensteröffnung
  - Höhe der Fensteröffnung
  - Diagonale der Fensteröffnung

- Die Verwendung des Außenraffstores ist bei unzulässiger Windbelastung zu vermeiden.
- Der Kontakt des Behangs mit heißen Gegenständen ist zu vermeiden (z. B. Heizgeräte, Ofen).
- Die Bedienung ist ausschließlich mit den von Schellenberg vorgesehenen Bedienelementen zulässig.
- Das Herabfahren des Raffstores darf nicht behindert werden. Greifen Sie nicht in die beweglichen Teile. Solange der Raffstore in Bewegung ist, sind Personen von ihm fernzuhalten.
- Die Befestigungen gemäß dieser Anleitung ausführen; die Halter nicht mit zusätzlichen Anbauten belasten.
- Die Funktion der Wendemechanik nicht eigenmächtig verändern.
- Die obere und untere Endlage des Außenraffstores entsprechend den örtlichen Gegebenheiten einstellen.
- Falls beim Probelauf des Raffstores ungewöhnliche Geräusche entstehen oder der Raffstore beim Ab- oder Auffahren sich schräg stellt, so muss die Bedienung sofort gestoppt werden. Die Ursachen müssen sofort ermittelt und abgestellt werden. Bei einer vorhandenen Zentralsteuerung muss der Automatikbetrieb abgeschaltet werden. Die Ursachen müssen sofort ermittelt und abgestellt werden. Es darf nur eine Vor-Ort-Bedienung erfolgen, wenn der Raffstorebereich vom Bedienungselement (Schalter) aus einsehbar ist.
- Sollte eines der Aufzug- oder Wendebänder beschädigt oder gerissen sein, so darf der Raffstore in keinem Fall montiert werden. In diesem Fall müssen alle Bänder erneuert werden.



Handhabung im Winter	Umgang mit dem Raffstore bei Frost
 <p>Wenn die Gefahr besteht, dass der Raffstore vereist, muss die Automatik ausgeschaltet werden.</p>	 <p>Bei Frost und Schneefall kann der Raffstore vereisen. In diesem Fall darf der Raffstore nicht betätigt werden. Der Raffstore darf erst nach der Enteisung betrieben werden.</p>
 <p>Die Aktivierung des Raffstores bei Frost kann zu deren Beschädigung führen.</p>	 <p>Die Aktivierung des Raffstores bei Frost kann zu deren Beschädigung führen.</p>
Bedienung des Raffstores bei windigen Wetter	Technischer Zustand der Raffstore-Textilien
 <p>Bei starkem Wind ist das Fenster zu schließen und der Raffstore vollständig hochzufahren. Während der Abwesenheit sorgen Sie dafür, dass keine Zugluft entsteht.</p>	 <p>Achten Sie auf den technischen Zustand des Bandes und der Leiter.</p>
 <p>Der abgesenkte Raffstore bei gleichzeitig geöffneten Fenster hält der Windlast möglicherweise nicht stand. Die eingegebene Windlastklasse ist nur bei geschlossenem Fenster garantiert.</p>	 <p>Die Beschädigung des Bandes oder der Leiter kann zum Herunterfallen der Lamellen und Beschädigung von Elementen des Raffstores führen.</p>
Raffstore mit elektrischen Antrieb über Balkon- oder Terrassentüren	
	<p>Bei einer Montage vor einem Fenster / einer Tür, welche zum Balkon oder zur Terrasse führt, besteht die Gefahr, dass sich die auf dem Balkon / der Terrasse aufhaltende Person aussperrt.</p>  <p>Die Automatik ist auszuschalten.</p>

Arbeitsbereich des Raffstores	Unsachgemäße Bedienung des Raffstores
 <p data-bbox="140 772 746 987">Im Arbeitsbereich des Raffstores dürfen sich keine Gegenstände oder Personen befinden, die seinen Betrieb verhindern können. Für den Fall, dass der Raffstore auf ein Hindernis trifft, heben Sie den Raffstore zuerst etwas an und entfernen Sie dann das Hindernis.</p>	 <p data-bbox="820 826 1445 931">Es ist verboten, den Raffstore mit den Händen oder irgendwelchen Werkzeugen gewaltsam nach oben zu dücken.</p>
 <p data-bbox="244 1055 730 1160">Das Verdecken oder Blockieren des Arbeitsbereiches des Raffstores kann zu Beschädigung des Produktes führen.</p>	 <p data-bbox="927 1055 1414 1160">Versuche, die Lamellen manuell zu bewegen, führen zur Fehlfunktion oder Beschädigung des Raffstores.</p>
Nicht bestimmungsgemäße Bedienung des Raffstores	Zugang zu Bedienelementen des Raffstores
 <p data-bbox="137 1749 735 1809">Belasten Sie den Raffstore nicht mit zusätzlichem Gewicht.</p>	 <p data-bbox="820 1760 1445 1939">Es ist Kindern verboten, mit der Fernbedienung oder dem Schalter zur Bedienung des Raffstores zu spielen. Bewahren Sie die Fernbedienung außerhalb der Reichweite von Kindern auf. Die Steuerung des Raffstores sollte nur von Erwachsenen erfolgen.</p>
 <p data-bbox="244 1877 751 1937">Dies kann zu Beschädigungen oder zum Absturz führen.</p>	

## PFLEGE UND WARTUNG



Den Raffstore vor Wartungs- und Reinigungsarbeiten immer spannungsfrei schalten!

### ▪ **Reinigung:**

- Um eine lange Lebensdauer zu gewährleisten, empfehlen wir, die Oberfläche des Raffstores mindestens einmal im Jahr zu reinigen. **Vorsicht – Verletzungsgefahr!**
- Zur Reinigung der Oberfläche geeignete Reiniger verwenden. Verzichten Sie auf aggressive Reinigungsmittel.
- Zur Reinigung der Lamellen empfehlen wir diese in waagerechte Position zu bringen. Nun können die Lamellen mit einem weichen Tuch oder einer speziellen Reinigungszange und Wasser mit optionalem Zusatz von einem milden Reinigungsmittel gereinigt werden.

### ▪ **Wartung:**

- Der visuelle technische Zustand des Raffstores ist mindestens einmal im Jahr zu prüfen. Bei Feststellung von Unregelmäßigkeiten aktivieren Sie den Raffstore nicht. In diesem Fall empfehlen wir Ihnen, sich an den Lieferanten zu wenden.
- Wir empfehlen Ihnen, in regelmäßigen Abständen eine Wartung durchzuführen oder von einem Fachbetrieb durchführen zu lassen. **Vorsicht – Verletzungsgefahr!** Raffstores, bei denen eine Reparatur erforderlich ist, dürfen nicht benutzt werden.
- Überprüfen Sie den Raffstore auf Anzeichen von Verschleiß und Beschädigungen (z. B. Motor-Kabel, Aufzugsbänder). Raffstores, bei denen eine Reparatur erforderlich ist, dürfen nicht mehr benutzt werden.

## DEMONTAGE UND ENTSORGUNG



Die Demontage des Raffstores darf nur bei ausgeschalteter Stromversorgung durchgeführt werden. Anlage spannungsfrei schalten!

- Die Tätigkeiten in Zusammenhang mit der Demontage sollten in umgekehrter Reihenfolge wie bei der Montage durchgeführt werden.
- Um das Produkt nach Beendigung seiner Nutzung zu entsorgen, sollte es zerlegt und die einzelnen Elemente gemäß der Verordnung des Umweltministeriums vom 2. Januar 2020 über den Abfallkatalog – Gesetzbuch aus dem Jahr 2020 Pos. 10 mit nachträglichen Änderungen entsorgt werden.




Nach den Bestimmungen der Richtlinie 2012/19/EG des Europäischen Parlaments und des Rates vom 4. Juli 2012 über Elektro- und Elektronik-Altgeräte (WEEE) ist es verboten, diese zusammen mit anderen Altgeräten, die mit dem durchgestrichenen Mülltonnensymbol gekennzeichnet sind, zu platzieren. Es liegt in der Verantwortung des Anwenders, die Altgeräte zur ordnungsgemäßen Verarbeitung an einer dafür vorgesehenen Sammelstelle abzugeben. Gleichzeitig bedeutet die Kennzeichnung, dass die Geräte nach dem 13. August 2005 in Verkehr gebracht wurden, um die Abfallmenge aus elektrischen und elektronischen Altgeräten zu reduzieren, und um ein angemessenes Maß an Sammlung, Verwendung und Recycling zu gewährleisten. Die Geräte enthalten keine gefährlichen Bestandteile, die sich besonders nachteilig auf die Umwelt oder die menschliche Gesundheit auswirken.



Es ist notwendig, Gefahren für die Gesundheit von Menschen und Tieren sowie die Umweltverschmutzung zu vermeiden, indem verbrauchte Batterien oder Akkus an dafür vorgesehenen Sammelstellen in einem geeigneten Behälter entsorgt werden.

TECHNISCHE DATEN RAFFSTORE	
Kastenbreite	Bestellbreite
Kastenhöhe	25 cm / 30 cm (ab 200 cm Gesamthöhe)
Kastentiefe	14 cm
Elementhöhe	lichte Höhe + 25 cm / 30 cm
Führungsschienenhöhe	Elementhöhe - 5 cm (geteilte Führungsschiene ab 180 cm Gesamthöhe)

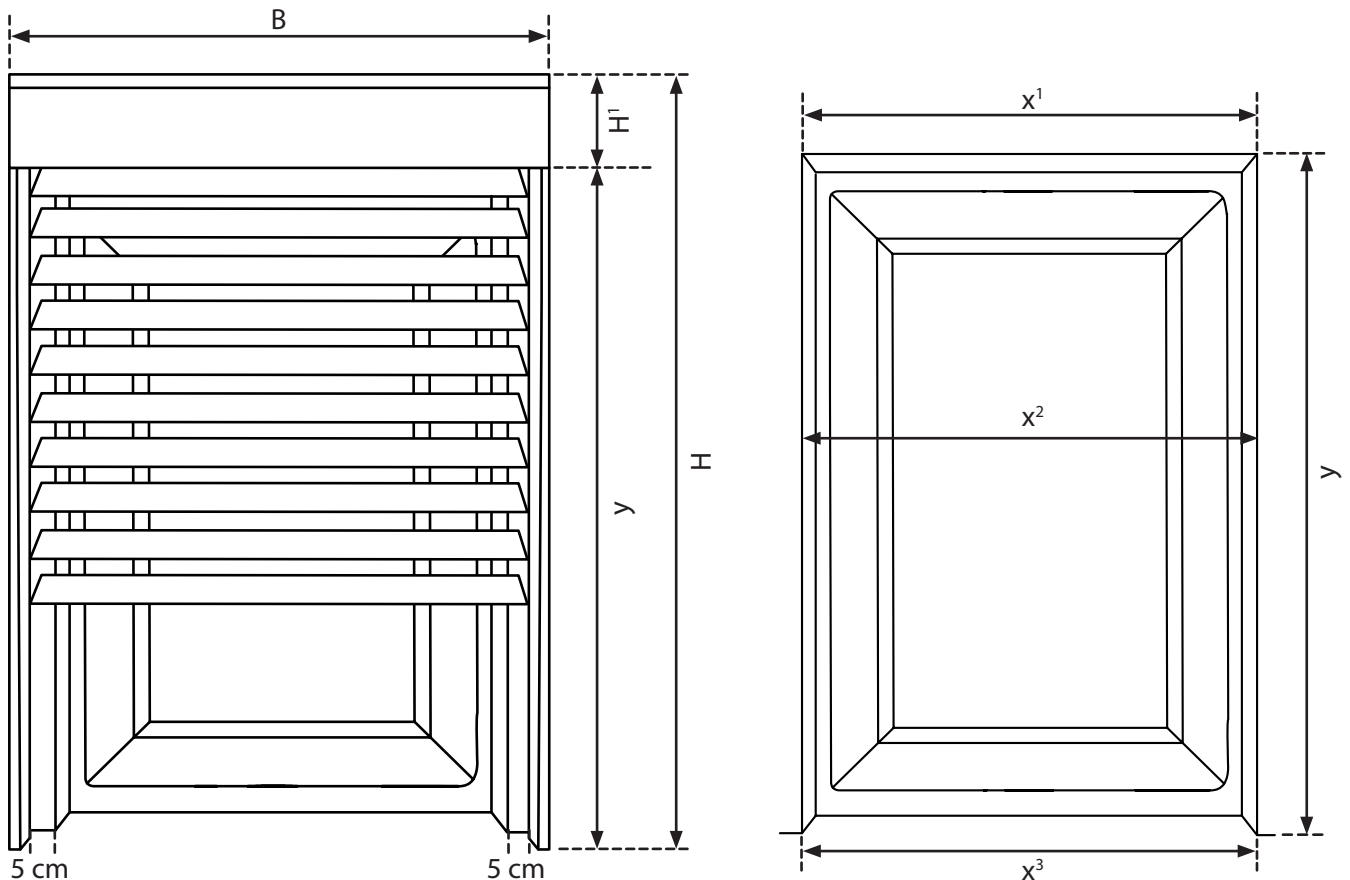
TECHNISCHE DATEN RAFFSTOREMOTOR	
Art. Nr.	17049
Nennspannung	230 V AC / 50 Hz
Drehmoment	2 x 4,5 Nm
Betriebsart	S2 (Kurzzeitbetrieb), max. 6 Minuten
Nennleistung	139 Watt
Gesamtlänge	310 mm
Schutzart	IP 54
Nennstrom	0,61 A
Anschlusskabel mit STAK 3-Stecker	500 mm
Umgebungstemperatur	- 10 °C bis + 60 °C
Schalldruckpegel	≤ 70 db (A)
Standby Verbrauch Motor	0,3 W
Gewicht Motor	2,1 kg
Schutzklasse	I  (Schutzerdung)
Leerlaufdrehzahl	26 U/min

# ÜBERSICHT RAFFSTORE-BESTELLGRÖSSEN

		Breite in cm																																									
		120	130	140	150	160	170	180	190	200	210	220	230	240	250																												
		Montagebügel																																									
Anzahl in St.																																											
Kasten- größe in cm	Führungss- halter	2														3														4													
		Höhe (inkl. Kasten) in cm																																									
160	25	Fert.-Nr.* 28302	Fert.-Nr.* 28303	Fert.-Nr.* 28304	Fert.-Nr.* 28305	Fert.-Nr.* 28306	Fert.-Nr.* 28307	Fert.-Nr.* 28308	Fert.-Nr.* 28309	Fert.-Nr.* 28310	Fert.-Nr.* 28311	Fert.-Nr.* 28312	Fert.-Nr.* 28313	Fert.-Nr.* 28314	Fert.-Nr.* 28315																												
		Fert.-Nr.* 28316	Fert.-Nr.* 28317	Fert.-Nr.* 28318	Fert.-Nr.* 28319	Fert.-Nr.* 28320	Fert.-Nr.* 28321	Fert.-Nr.* 28322	Fert.-Nr.* 28323	Fert.-Nr.* 28324	Fert.-Nr.* 28325	Fert.-Nr.* 28326	Fert.-Nr.* 28327	Fert.-Nr.* 28328	Fert.-Nr.* 28329																												
200	30	Fert.-Nr.* 28330	Fert.-Nr.* 28331	Fert.-Nr.* 28332	Fert.-Nr.* 28333	Fert.-Nr.* 28334	Fert.-Nr.* 28335	Fert.-Nr.* 28336	Fert.-Nr.* 28337	Fert.-Nr.* 28338	Fert.-Nr.* 28339	Fert.-Nr.* 28340	Fert.-Nr.* 28341	Fert.-Nr.* 28342	Fert.-Nr.* 28343																												
		Fert.-Nr.* 28344	Fert.-Nr.* 28345	Fert.-Nr.* 28346	Fert.-Nr.* 28347	Fert.-Nr.* 28348	Fert.-Nr.* 28349	Fert.-Nr.* 28350	Fert.-Nr.* 28351	Fert.-Nr.* 28352	Fert.-Nr.* 28353	Fert.-Nr.* 28354	Fert.-Nr.* 28355	Fert.-Nr.* 28356	Fert.-Nr.* 28357																												
240	6	Fert.-Nr.* 28358	Fert.-Nr.* 28359	Fert.-Nr.* 28360	Fert.-Nr.* 28361	Fert.-Nr.* 28362	Fert.-Nr.* 28363	Fert.-Nr.* 28364	Fert.-Nr.* 28365	Fert.-Nr.* 28366	Fert.-Nr.* 28367	Fert.-Nr.* 28368	Fert.-Nr.* 28369	Fert.-Nr.* 28370	Fert.-Nr.* 28371																												
		Fert.-Nr.* 28372	Fert.-Nr.* 28373	Fert.-Nr.* 28374	Fert.-Nr.* 28375	Fert.-Nr.* 28376	Fert.-Nr.* 28377	Fert.-Nr.* 28378	Fert.-Nr.* 28379	Fert.-Nr.* 28380	Fert.-Nr.* 28381	Fert.-Nr.* 28382	Fert.-Nr.* 28383	Fert.-Nr.* 28384	Fert.-Nr.* 28385																												

\* Fertigungsnummer

## MODELLEINBAU



### Kennzeichnungen

B Gesamtbreite des Raffstores (Bestellbreite)  
 H Gesamthöhe des Raffstores (Bestellhöhe)  
 H' Höhe der Kastenblende

x lichte Breite ( $x^1, x^2, x^3$ )  
 y lichte Höhe

## SO SOLLTEN SIE MASS GENOMMEN HABEN

### 1. Gesamtbreite des Raffstores (B)

Messen Sie die lichte Breite an drei Stellen (oben, mittig, unten). Bei Maßabweichungen nehmen Sie das größte Maß zuzüglich 10 cm und runden dieses Maß auf 10 cm auf.  
 (Beispiel: 106 cm + 10 cm = 116 cm ~ 120 cm)

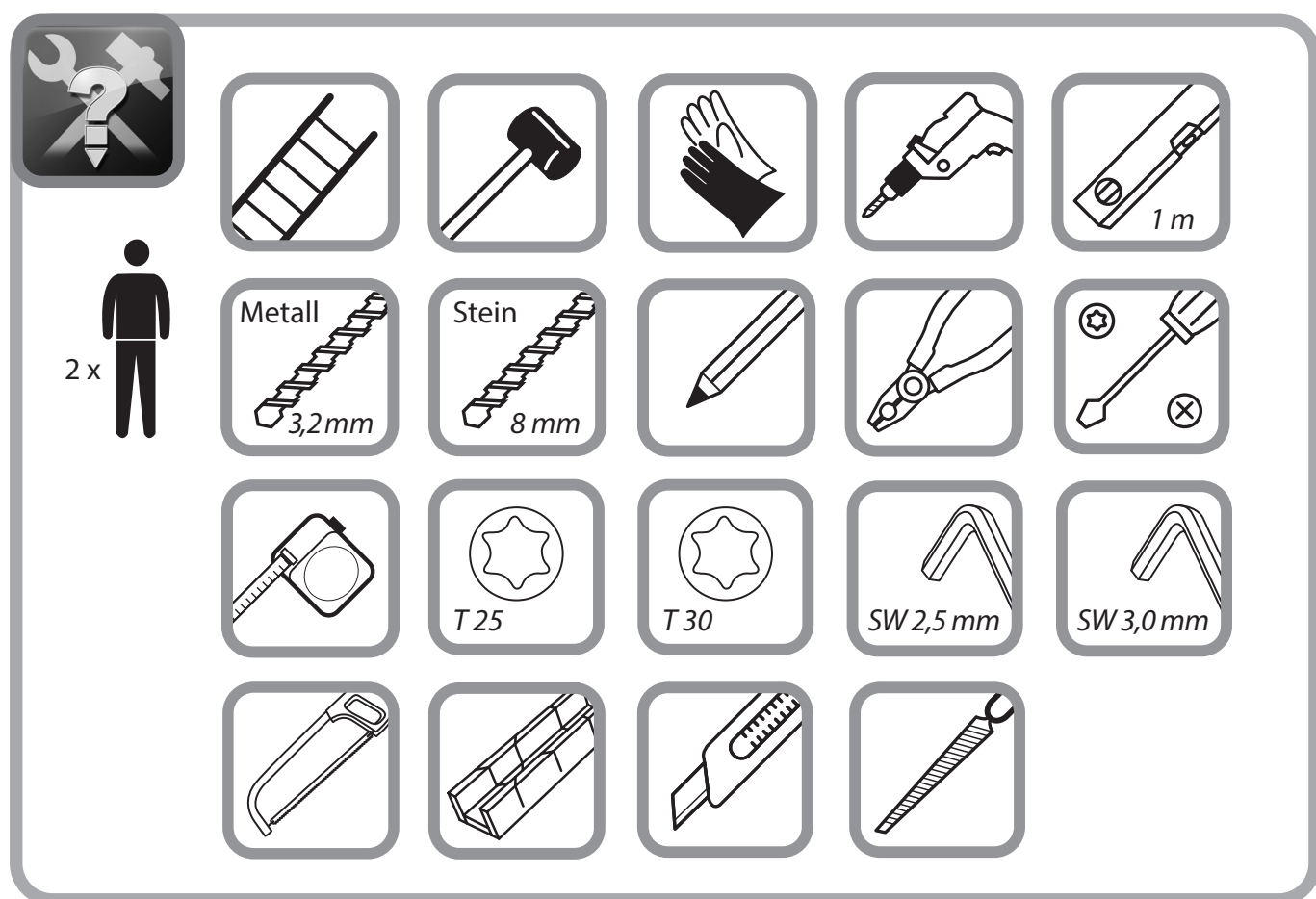
$$\mathbf{x^1 / x^2 / x^3} = \text{_____ cm} + 10 \text{ cm} = \text{_____ cm} \sim \mathbf{B} \text{ _____ cm}$$

### 2. Gesamthöhe\* des Raffstores (H)

Messen Sie die lichte Höhe von der Oberkante Fensterbank bis zur Unterkante Sturz, addieren Sie die Kastenhöhe. Runden Sie dieses Maß auf das vorgesehene Höhenmaß (20 cm-Schritte) auf.  
 (Beispiel: 206 cm + 30 cm = 236 cm ~ 240 cm)

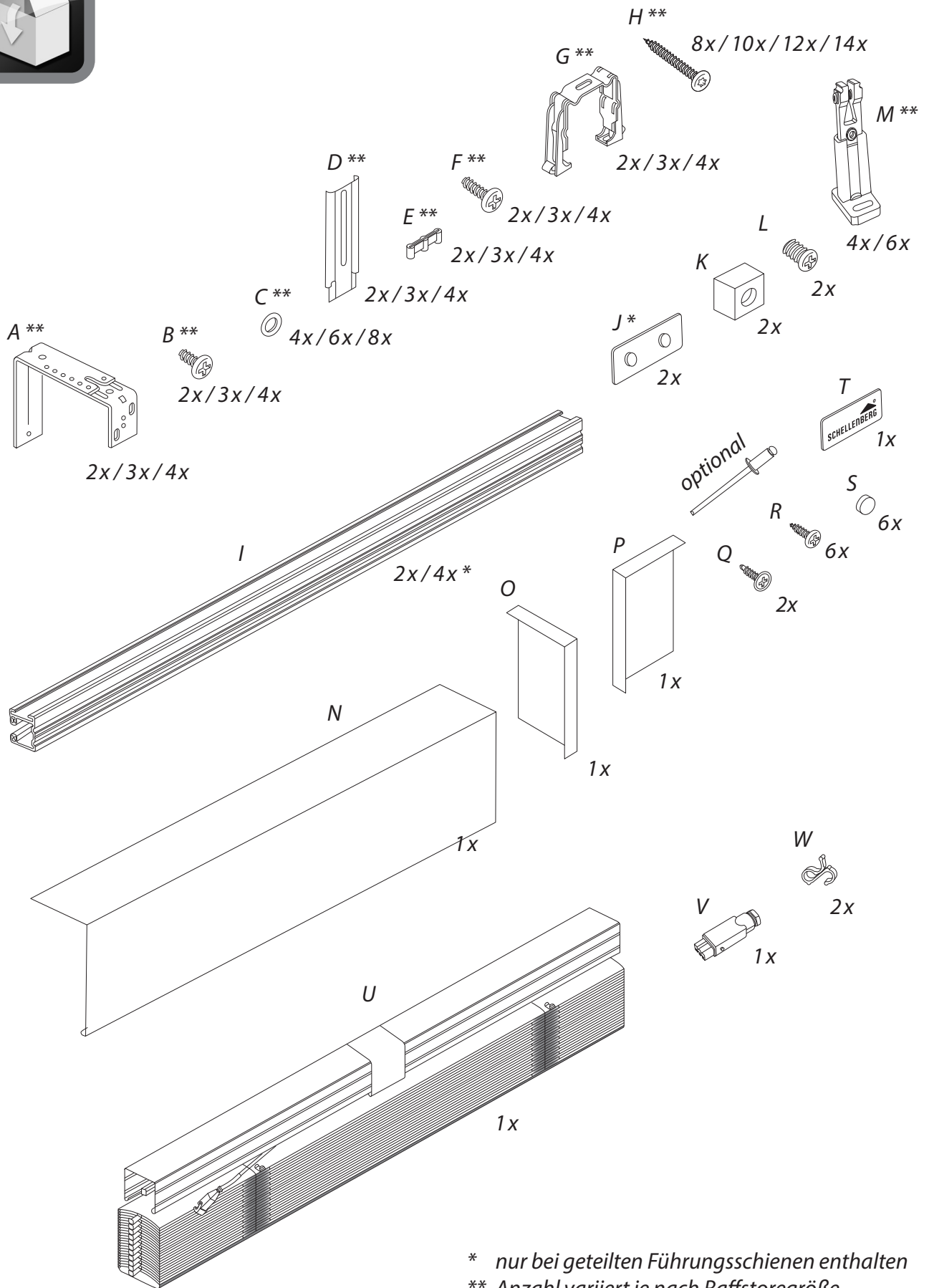
$$\mathbf{y} \text{ _____ cm} + \mathbf{H^1} \text{ 25 cm / 30 cm} = \text{_____ cm} \sim \mathbf{H} \text{ _____ cm}$$

\* die Höhe kann durch kürzen der Führungsschienen vor Ort angepasst werden.



**LEGENDE ZUM LIEFERUMFANG**

- |   |   |   |                                    |
|---|---|---|------------------------------------|
| A | Montagebügel – Vario                          | R | Schraube Montage Kastenblende      |
| B | Schraube Blendenhalter                        | S | Abdeckkappe Blende                 |
| C | Unterlegscheibe                               | T | Aufkleber Schellenberg-Logo        |
| D | Blendenhalter                                 | U | Raffstore-Paket, inkl.             |
| E | Dämpfungsgummi Blendenhalter                  |   | - Oberschiene                      |
| F | Schraube Oberschienenhalter                   |   | - Lamellenpaket mit Führungsnoppen |
| G | Oberschienenhalter mit Federmechanismus       |   | - Endleiste mit Gleiter            |
| H | Schraube Montage Raffstore-Element            |   | - Wendelager                       |
| I | Führungsschiene                               |   | - Zugband                          |
| J | Führungsschienenverbinder                     |   | - Leiterkordel                     |
| K | Endstopfen Führungsschiene                    |   | - Antriebsstange                   |
| L | Schraube Endstopfen                           |   | - Raffstoremotor                   |
| M | Führungsschienenhalter mit Rast-Spannfunktion |   | - Raffstoremotor Adapter           |
| N | Kastenblende                                  |   | - Raffstoremotor Spannbügel        |
| O | Blendkappe rechts                             |   | - Raffstoremotor Dämpfungsgummi    |
| P | Blendkappe links                              | V | Kabelkupplung STAK 3               |
| Q | Schraube Sicherung Kastenblende               | W | Kabelklammer                       |



\* nur bei geteilten Führungsschienen enthalten  
 \*\* Anzahl variiert je nach Raffstoregröße



## Optionales Zubehör (nicht im Lieferumfang enthalten):

- 17142 Raffstorestecker STAK 3 + Raffstorekabel (Gesamtlänge: 1,5 m)
- 17143 Raffstorestecker STAK 3 + Raffstorekabel (Gesamtlänge: 3,0 m)
- 17144 Raffstorestecker STAK 3 + Raffstorekabel (Gesamtlänge: 5,0 m)
- 17145 Raffstorestecker STAK 3 + Raffstorekabel (Gesamtlänge: 10,0 m)
- 17146 Raffstorestecker STAK 3, ohne Raffstorekabel

## A MONTAGE

### SCHUTZFOLIE UND TRANSPORTSICHERUNG



Unsere Elemente werden transportsicher verpackt. Das Kastenmaterial und die Führungsschienen sind mit einer Schutzfolie versehen. Achtung: Die bei der Montage der Kastenblende entstehenden Bohrspähne können die Oberfläche der Kastenblende beschädigen. **Wir empfehlen die Folie erst nach der Montage zu entfernen. Lediglich bei Bauteilen, die nach der Montage nicht mehr zugänglich sind, sollte die Schutzfolie entfernt werden.**

### A1 MONTAGEBÜGEL / BLENDENHALTER BEFESTIGEN



Die Montagebügel nicht im Bereich der Führungsschienen, des Motors oder des Wickelmechanismus vorsehen. Bestimmen Sie die Position der Montagebügel so, dass sie später nicht mit dem Wickelmechanismus oder dem Motor kollidieren.

**Falls noch keine Stromversorgung vorhanden ist, bitte die Durchführung an dieser Stelle einplanen, um nachträgliche Beschädigungen zu vermeiden.**

Die Montagebügel so vorsehen, dass der Blendkasten später nicht in die Laibung ragt (Oberkante Laibung + Blendenhöhe = Oberkante Montagebügel). Montagebügel zueinander ausrichten (senkrecht und waagrecht). Montageuntergrund auf Unebenheiten überprüfen und ggf. ausgleichen. Position der Montagebügel auf den Untergrund übertragen.

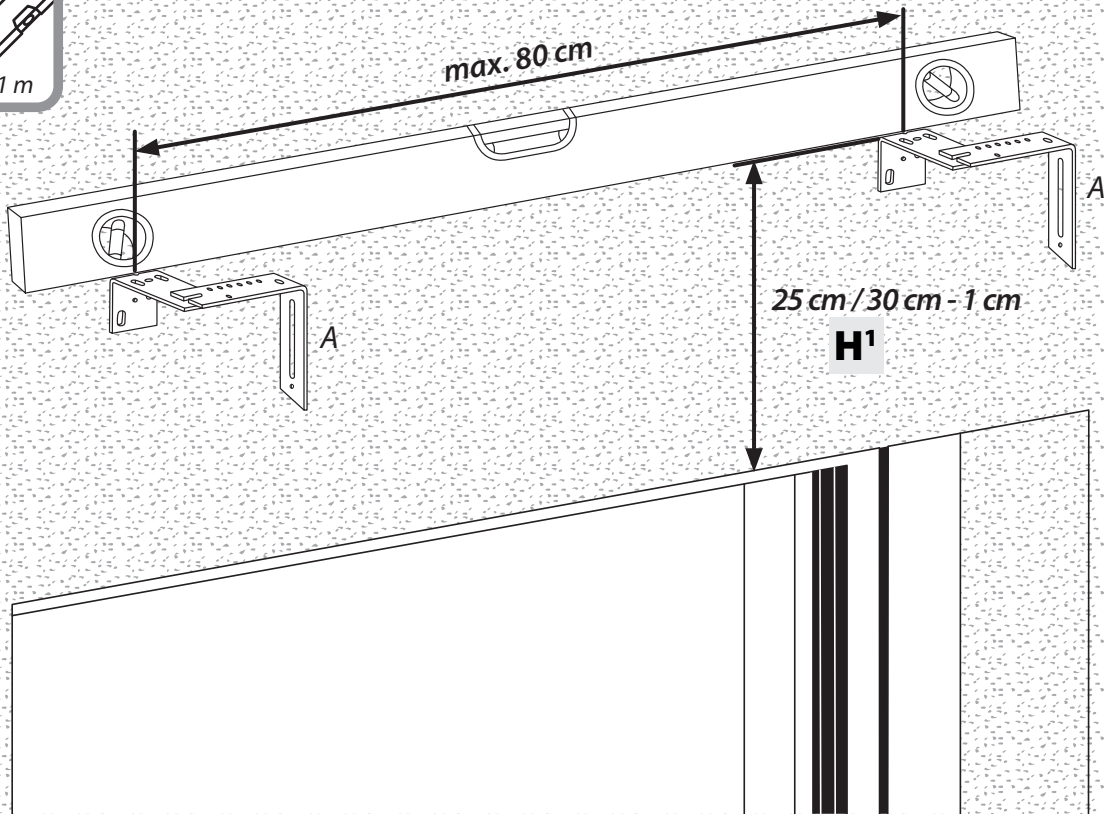
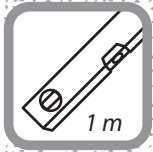
**Tipp: Paket mittig vor dem Fenster / der Tür ablegen und per Sicht prüfen wo sich Führungsschienen, Motor und Wickelmechanismus befinden. Der Abstand zwischen den Montagebügeln darf nicht mehr als 80 cm betragen.**



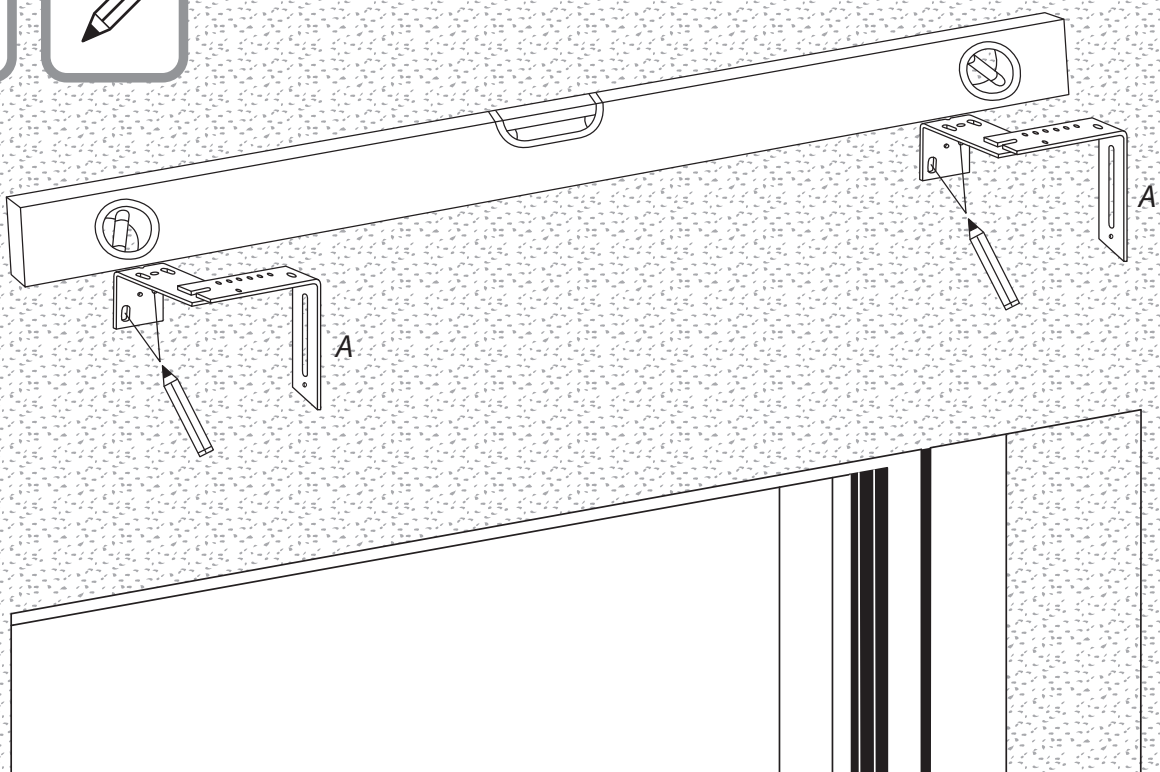
#### **ACHTUNG:**

Die Berücksichtigung der Hinweise führt dazu, dass die Ausrichtung der Montagebügel je nach Fenster-/Türbreite nicht mittig ausfällt. Dies ist für die ordnungsgemäße Montage des Raffstores unerheblich.

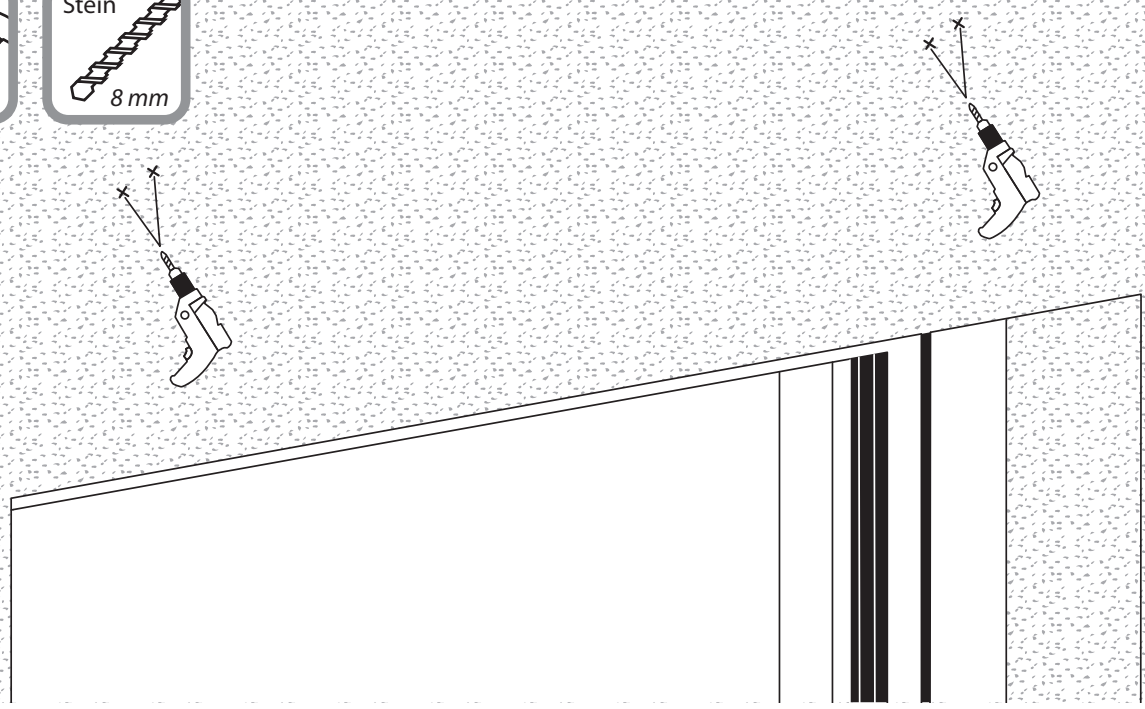
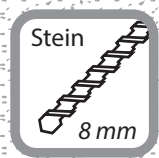
1.



2.



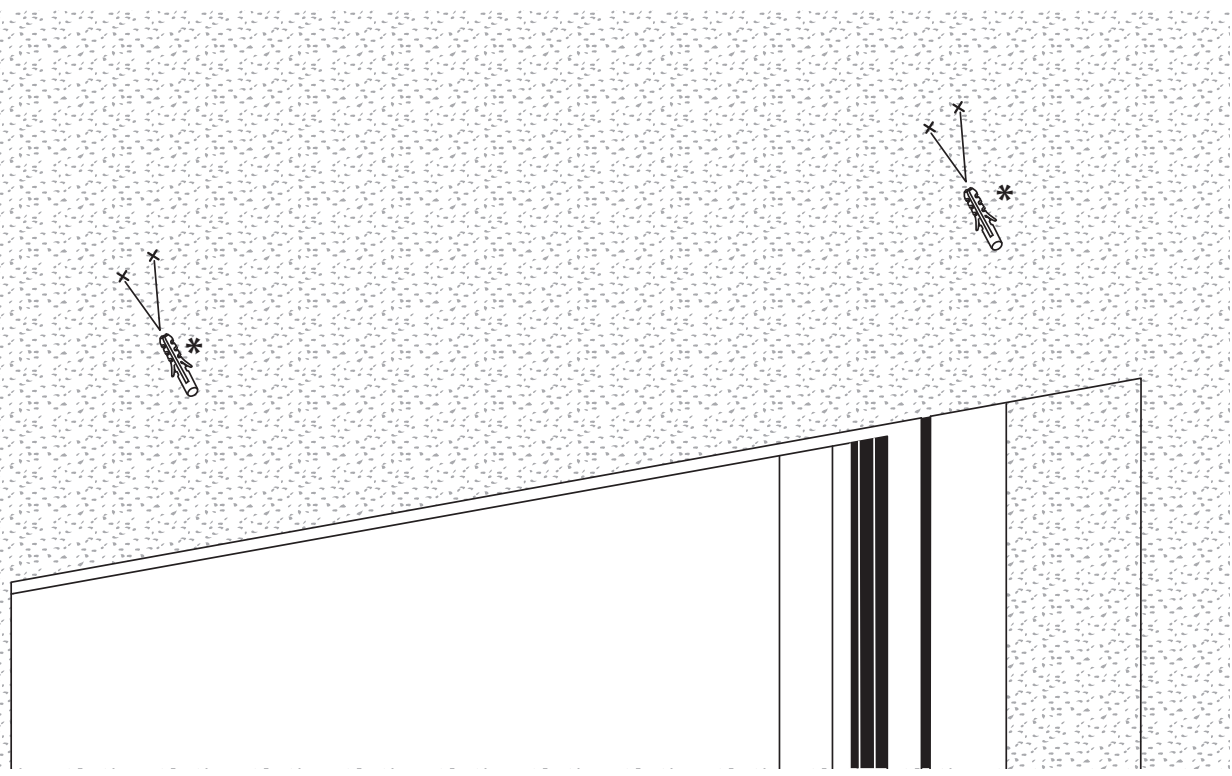
3.



4.



Befestigungsmaterial entsprechend den Gegebenheiten / dem Untergrund anbringen.

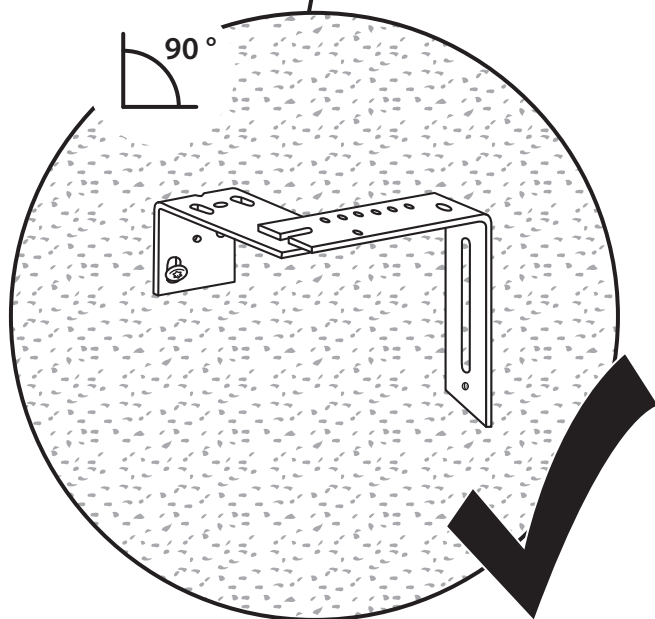
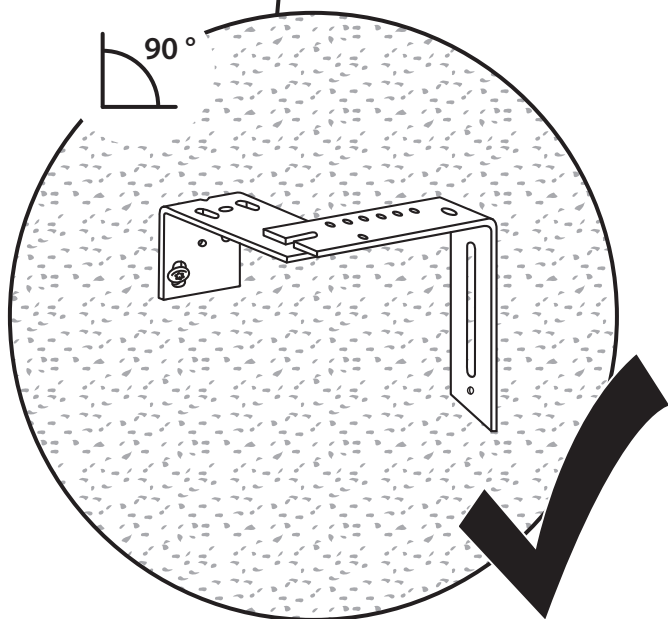
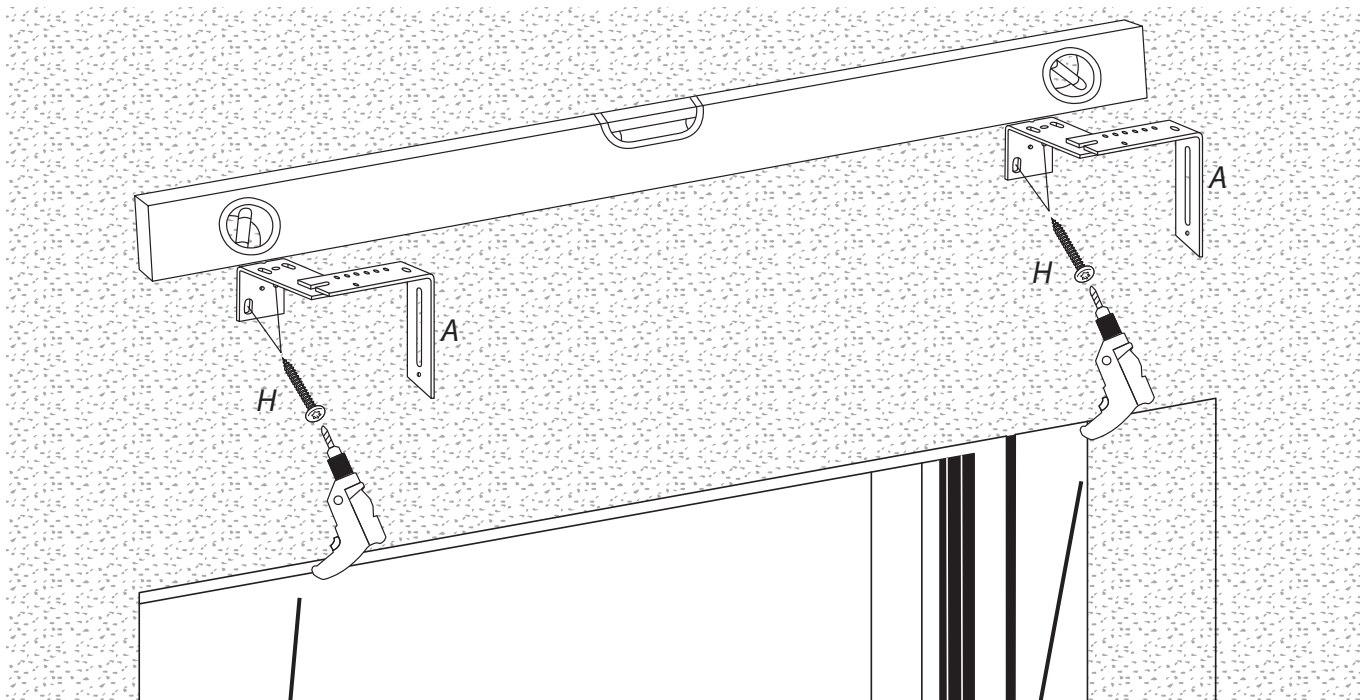


\* nicht im Lieferumfang enthalten

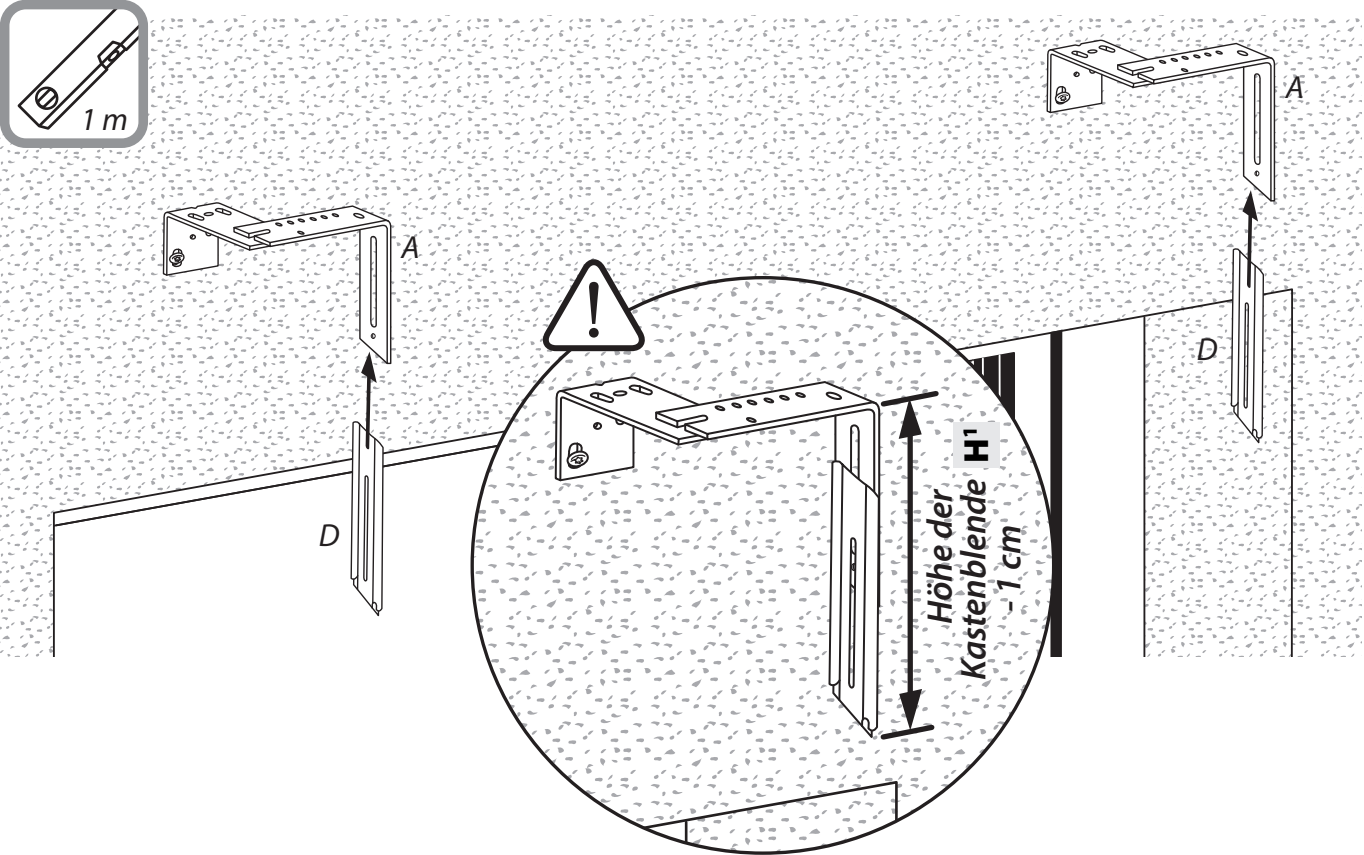
5.



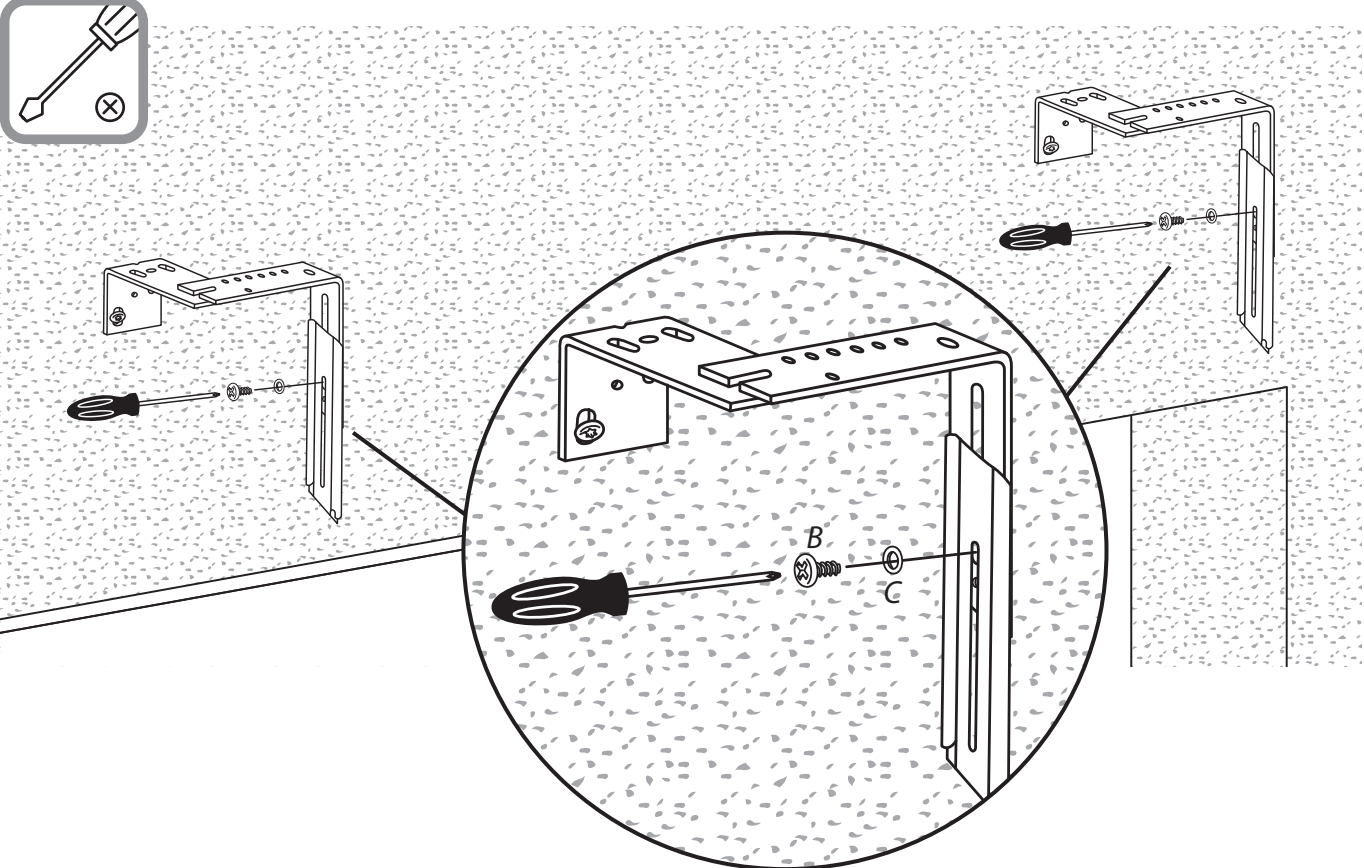
Wandhalterungen beim Anschrauben in die Waage bringen.  
Gegebenenfalls Feinjustierung vornehmen.



6.



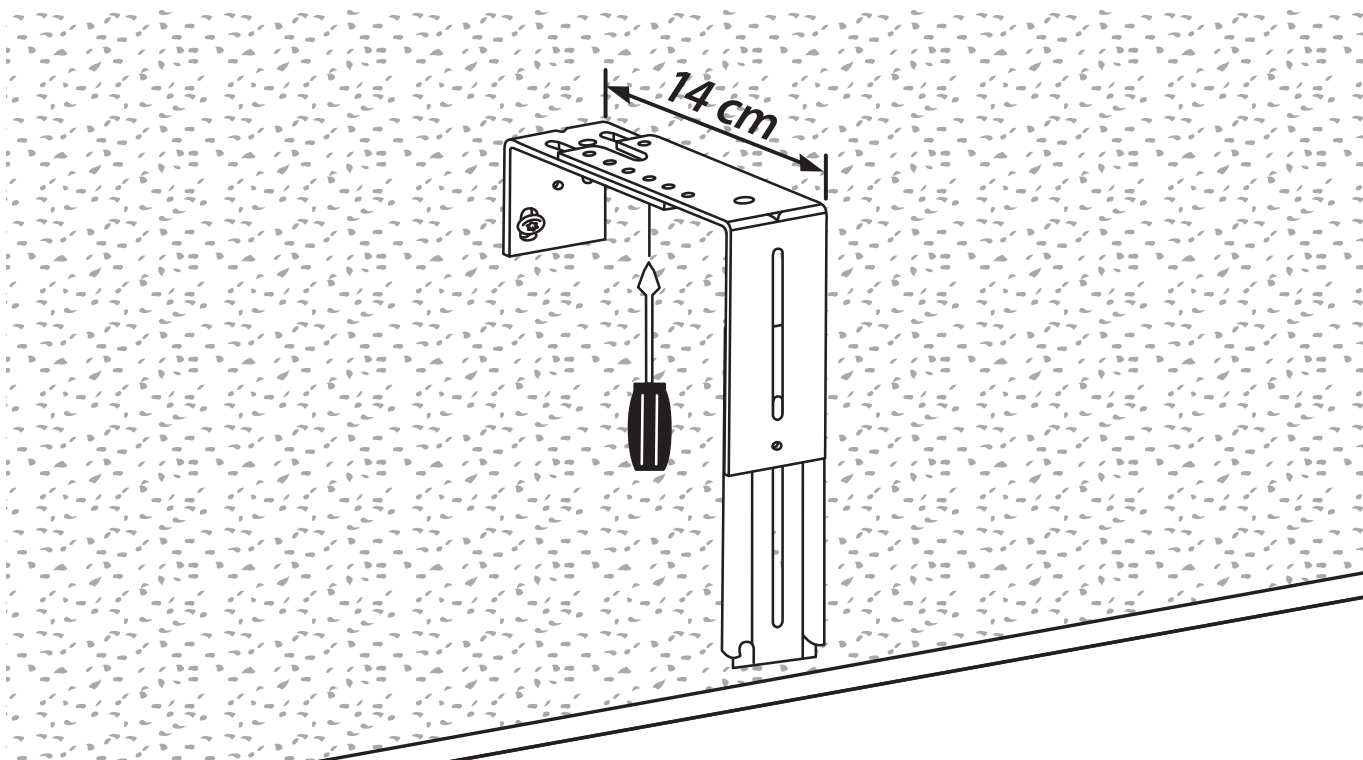
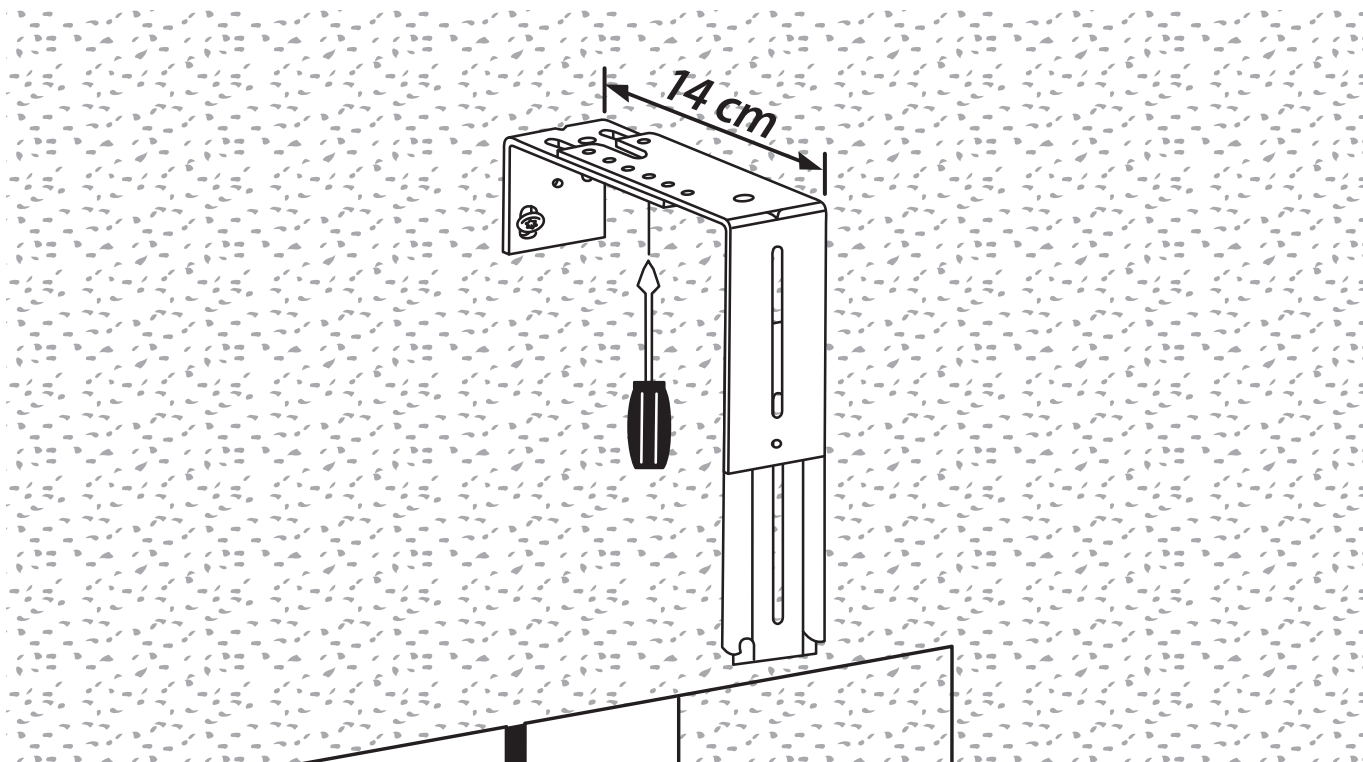
7.



8.



Die Tiefe der Montagebügel an die Kastentiefe anpassen (14 cm) und mit der vormontierten Schraube fixieren. **Die Kastenblende anlegen und prüfen, ob sie bündig mit dem Mauerwerk abschließt. Die Position bei Bedarf anpassen und feinjustieren.**



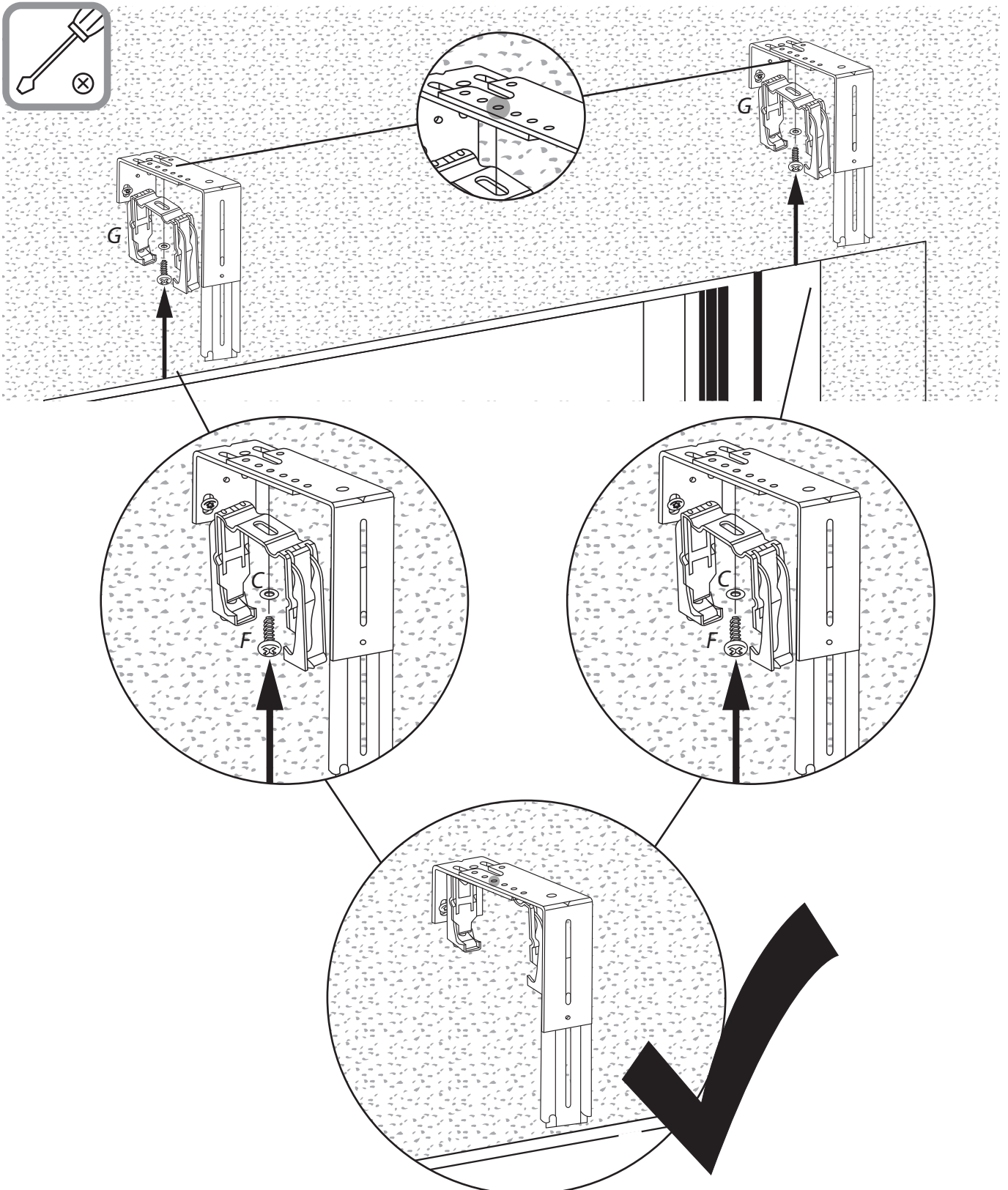
## A2 MONTAGE DER OBERSCHIENENHALTER

DE

1.



Die Oberschienehalter auf beiden Seiten in dem unten gekennzeichnetem Bohrloch mit Schraube und Unterlegscheibe mit dem Montagebügel verschrauben.



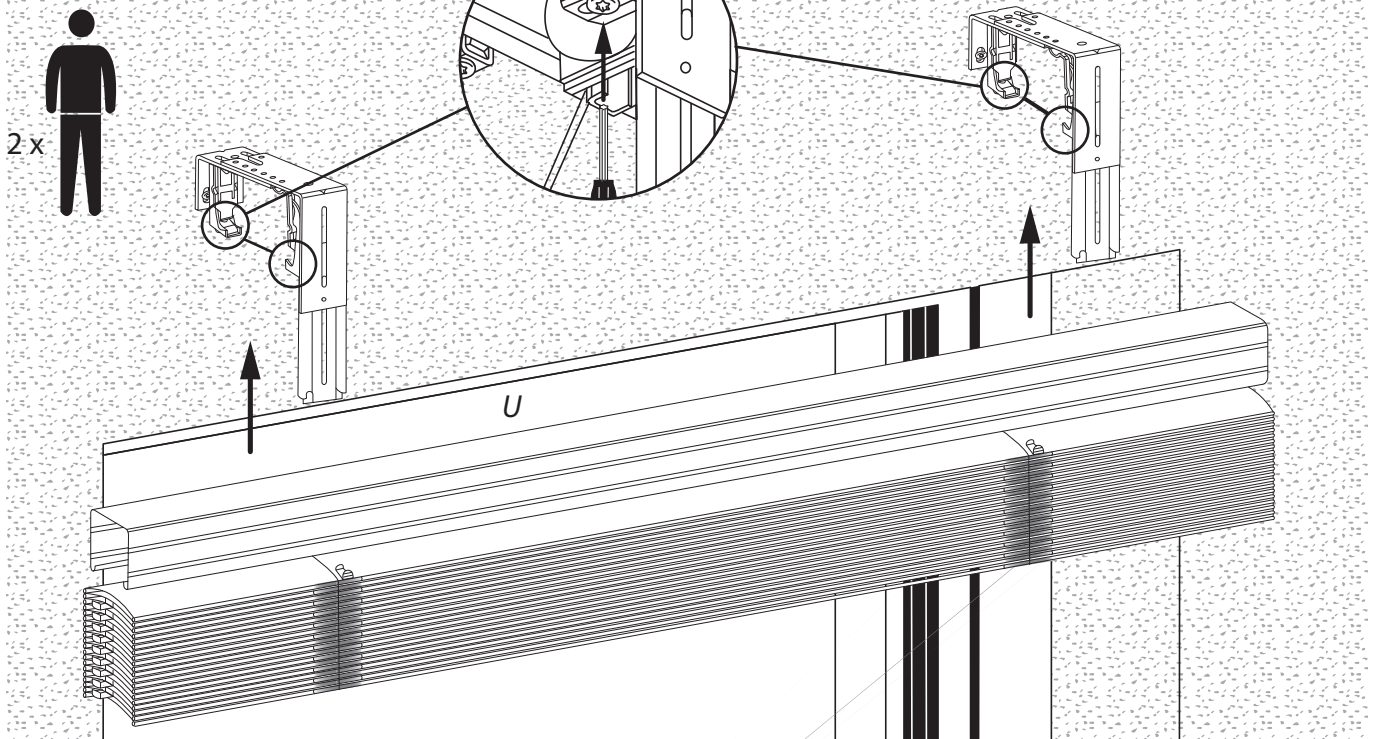
## A3 MONTAGE DES RAFFSTORE-PAKETES

1.

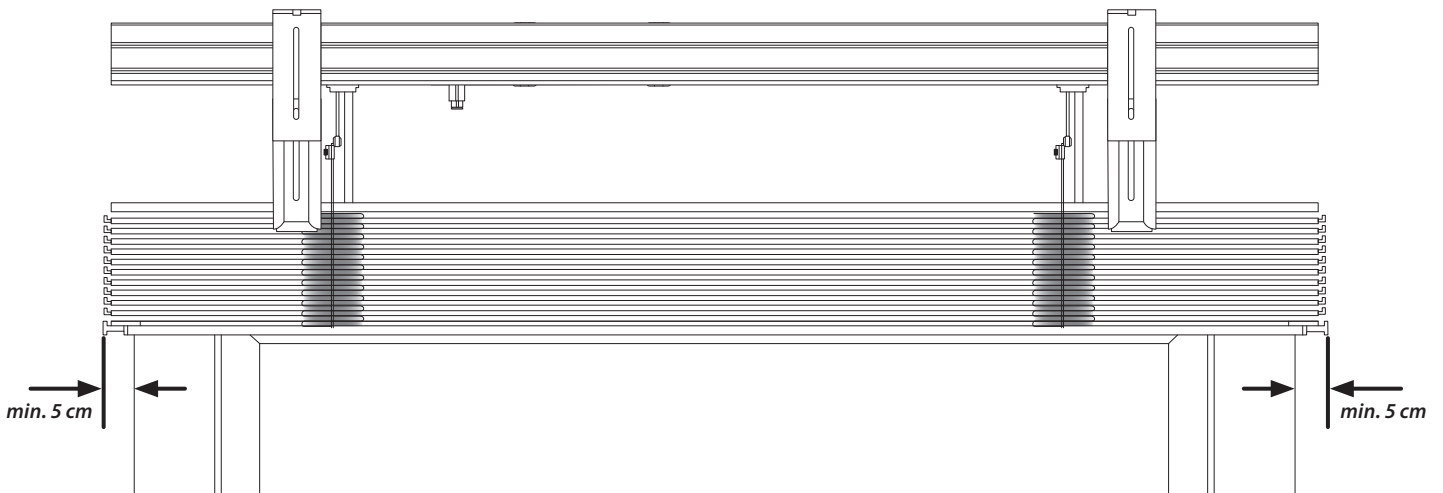


Die Schrauben am Oberschienenhalter mit Federmechanismus soweit lösen, dass sich der Halter öffnen und die Oberschiene einsetzen lässt. Oberschiene auf beiden Seiten in die Halter einsetzen und festklemmen.

**Achtung:** Die richtige Montageseite erkennt man durch den Aufkleber auf der Halteschiene des Raffstorepaketes. Die mit dem Aufkleber gekennzeichnete Seite zum Fenster / zur Tür ausrichten.



Das Raffstore-Paket muss mittig zum Fenster / zur Tür zentriert werden.

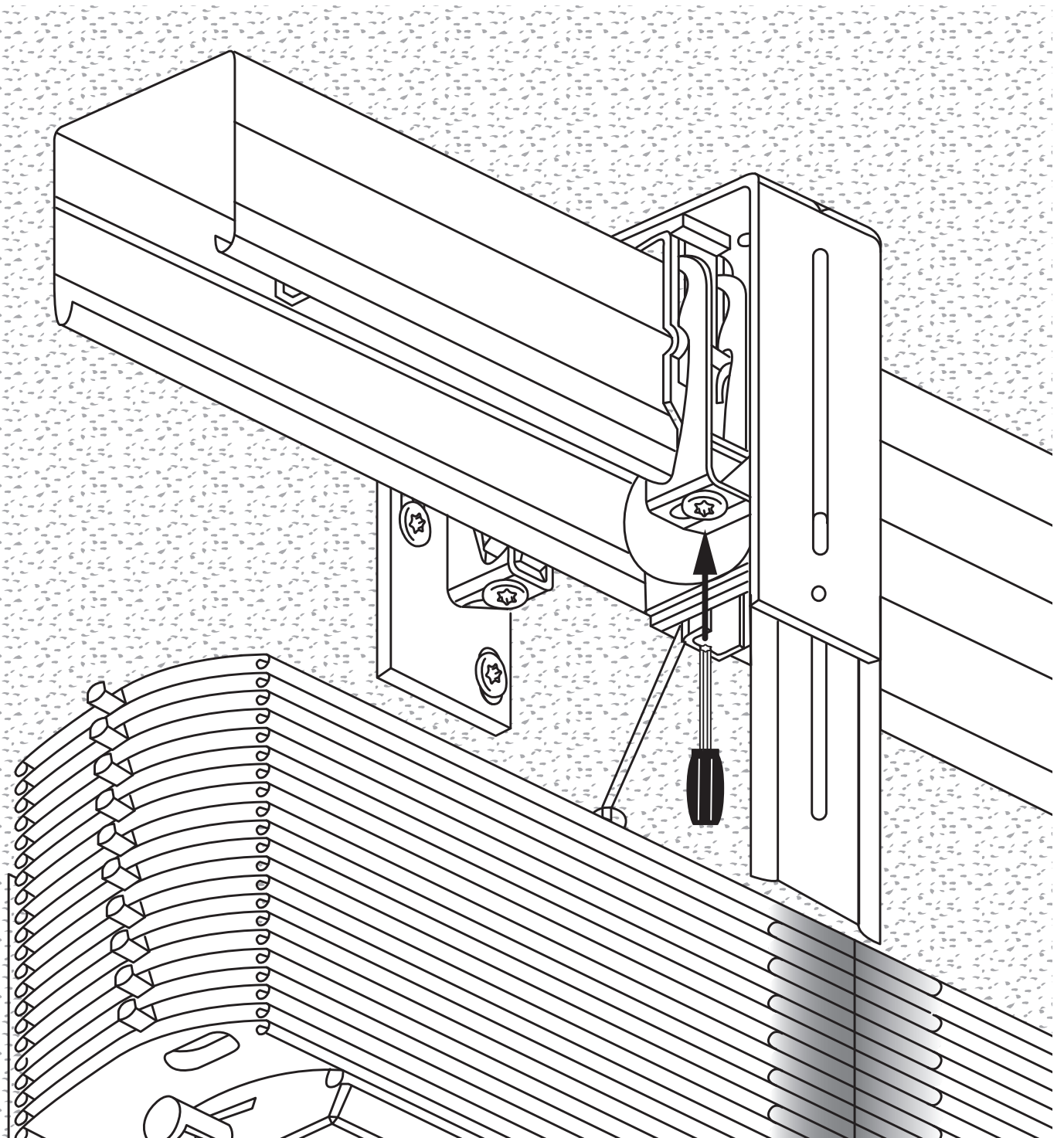




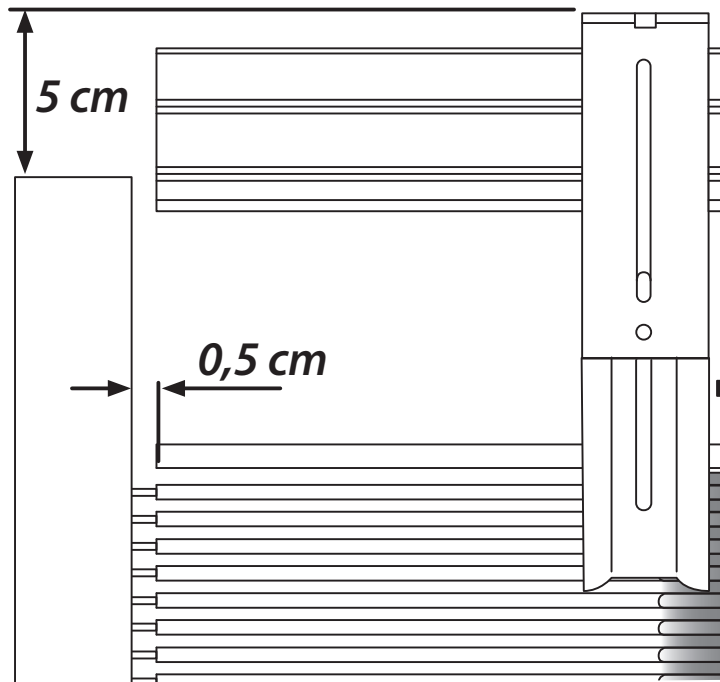
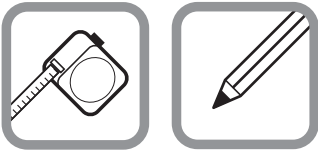
2.



Die Schrauben auf der Unterseite des Oberschienenhalters festziehen, um den Rasthalter zu sichern.



**B VORBEREITUNG DER FÜHRUNGSSCHIENEN**



Soll-Länge der Führungsschienen bestimmen:

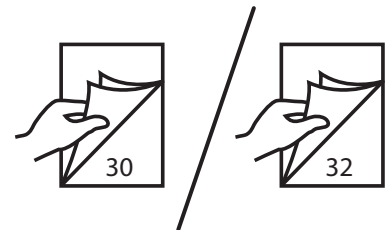
$$\begin{array}{ccc}
 \underline{\hspace{2cm}} \text{ cm} & + & 25 \text{ cm} / 30 \text{ cm} - 5 \text{ cm} = \underline{\hspace{2cm}} \text{ cm} \\
 \text{Lichte Höhe } y & & \text{Höhe Kastenblende} & & \text{Soll-Länge der Führungsschienen} \\
 \text{(siehe Seite 14)} & & & & \mathbf{L_1}
 \end{array}$$

Ist-Länge d. Führungsschiene\* = \_\_\_\_\_ cm

\* Bei geteilten Führungsschienen entspricht die IST-Länge der Summe beider Führungsschienenlängen.



Stimmt die Soll-Länge der Führungsschienen mit der Ist-Länge überein, können Sie bei ganzen Führungsschienen mit dem Verpressen der Gummikeder auf S. 32 und bei geteilten Führungsschienen auf S. 30 fortfahren.



Bei Kürzungsbedarf befolgen Sie die weiteren Schritte ab Seite 26!



## B1 KÜRZEN DER FÜHRUNGSSCHIENEN



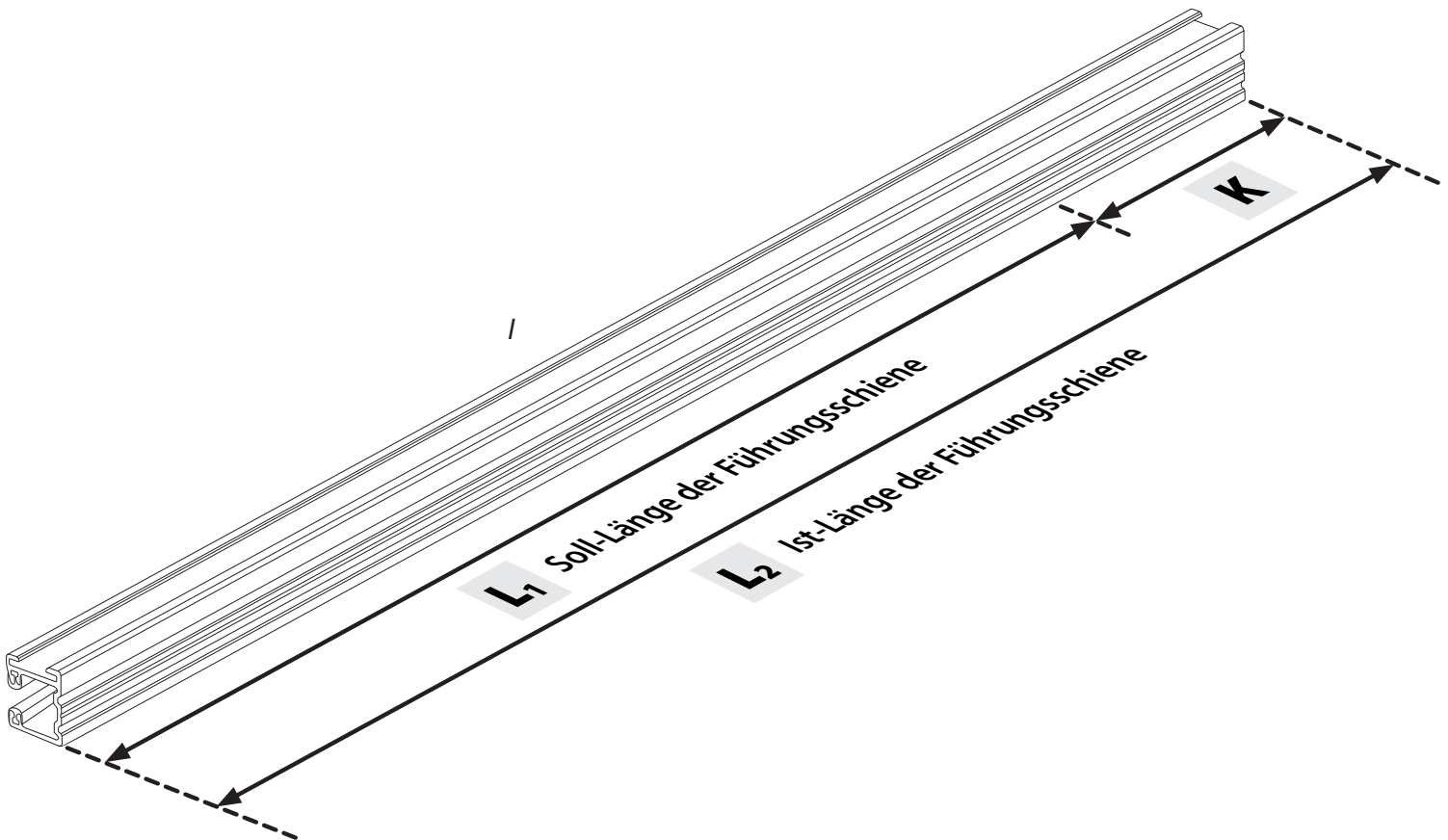
Je nach Bestellhöhe befinden sich **zwei einteilige (Option A) oder zwei geteilte (Option B) Führungsschienen** im Lieferumfang.

### OPTION A

1.



Liegen Ihrem Lieferumfang zwei ganze Führungsschienen bei, können diese direkt auf die gewünschte Länge ( $L_1$ ) gekürzt werden. Ermitteln Sie dafür das überflüssige Maß ( $K$ ).

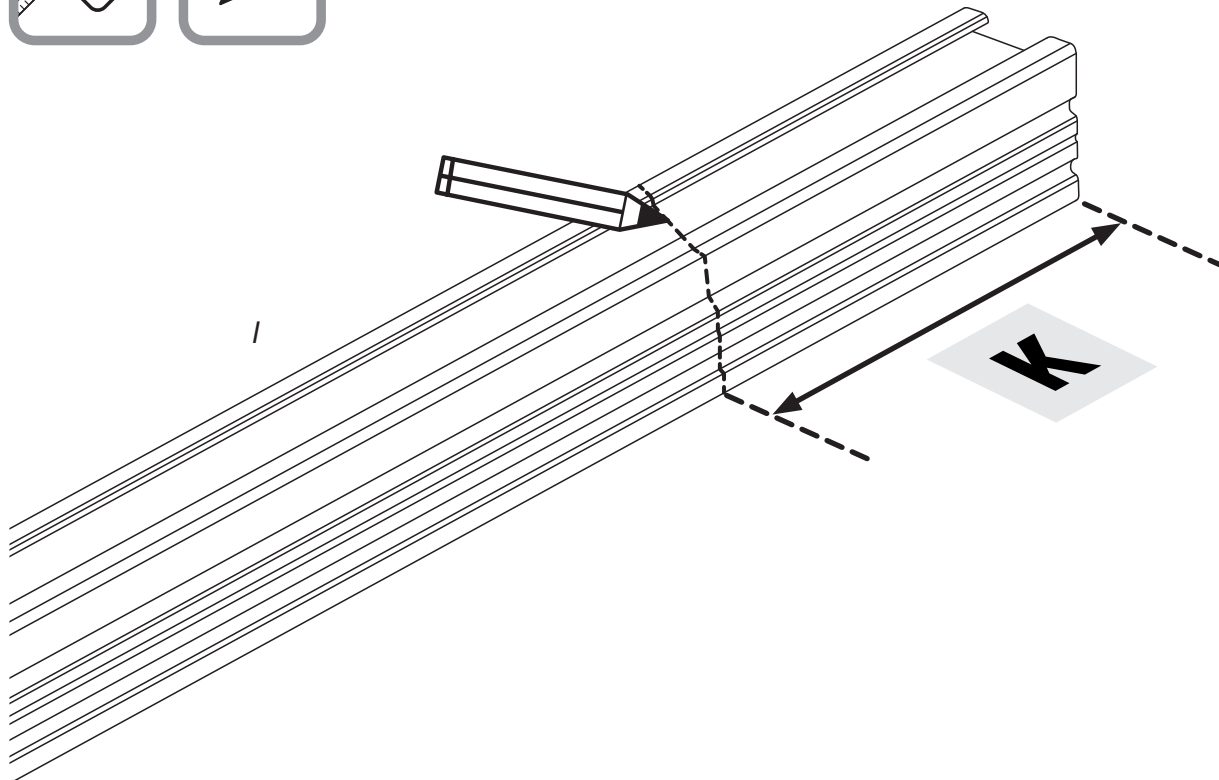


$$K = L_2 \text{ _____ cm} - L_1 \text{ _____ cm} = \text{_____ cm}$$

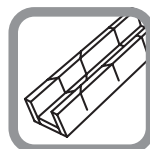
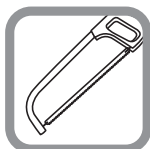
2.



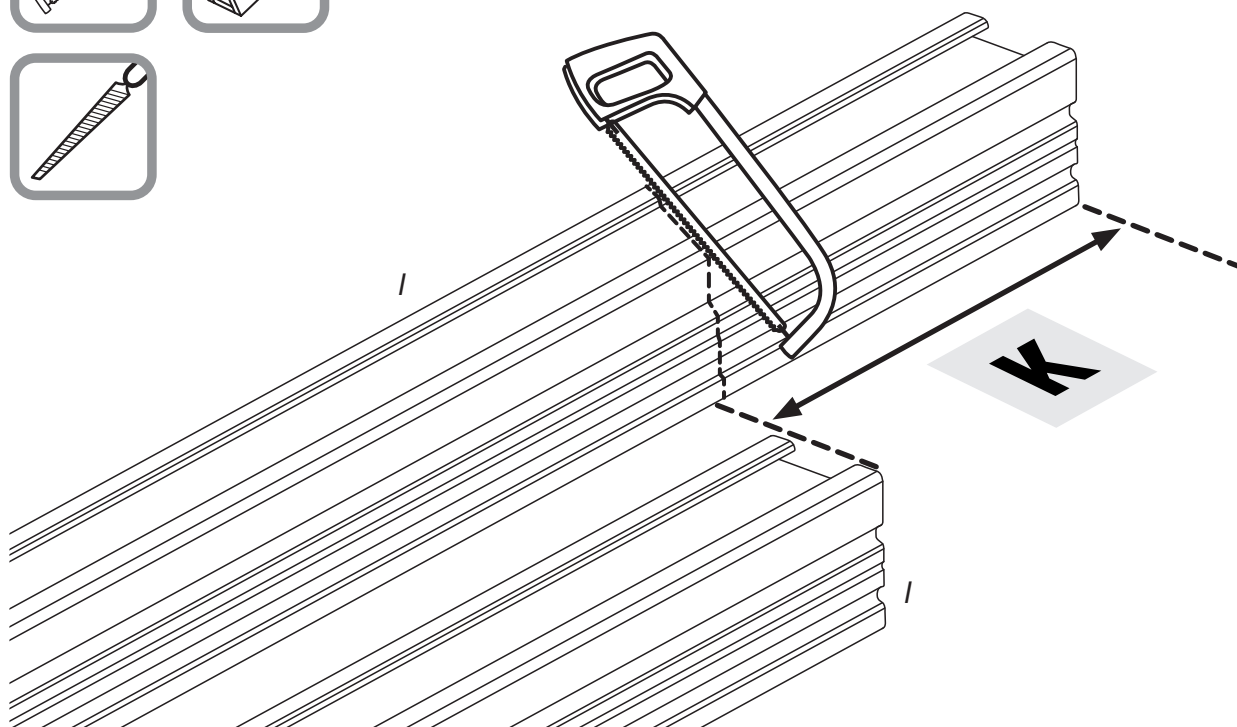
Eine der Führungsschienen bereitlegen und das errechnete Maß auf der Führungsschiene markieren.



3.



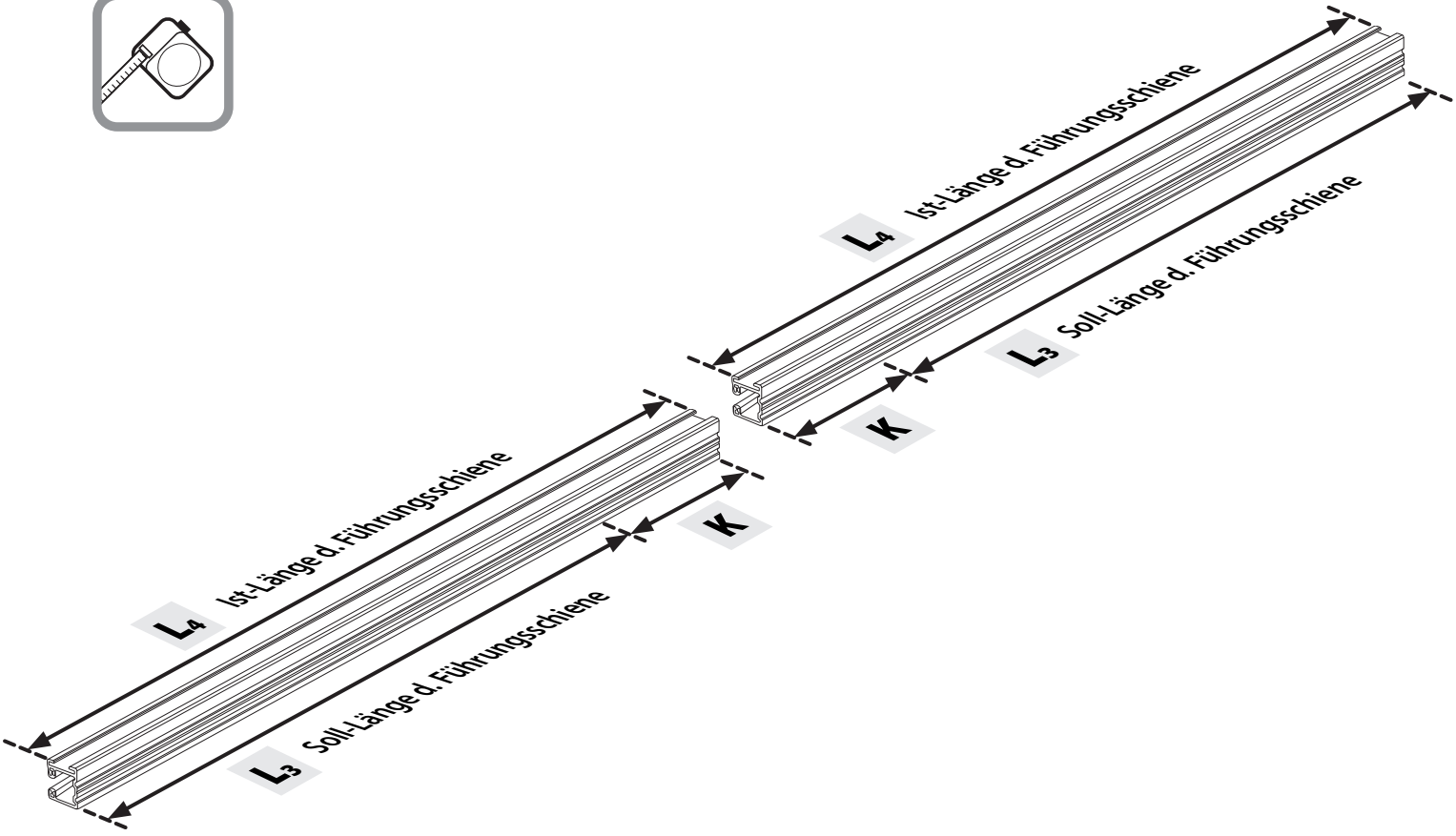
Die Führungsschiene auf das Maß  $L_2$  kürzen. Anschließend die zweite Führungsschiene angleichen und die Schnittkanten entgraten.



**1.**



Liegen Ihrem Lieferumfang zwei geteilte Führungsschienen bei, müssen alle vier Elemente auf die gleiche Länge gekürzt werden. So wird eine sichere Befestigung und ein sauberer Lauf der Lamellen sichergestellt.



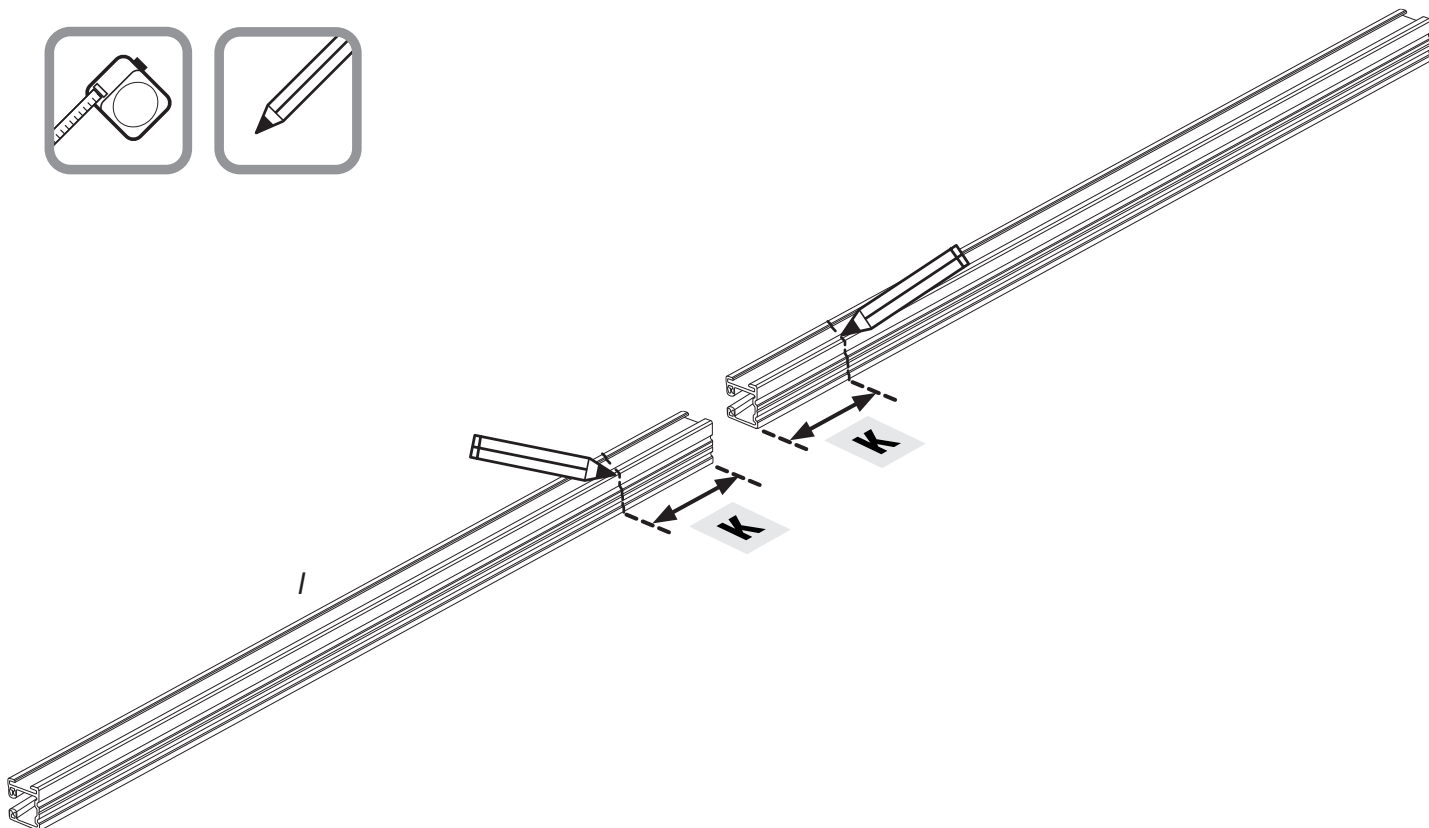
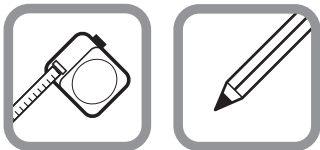
Soll-Länge der Führungsschienen bestimmen:

$$\left( \frac{\text{Lichte Höhe } y}{\text{cm}} + \frac{25 \text{ cm} / 30 \text{ cm} - 5 \text{ cm}}{\text{Höhe Kastenblende}} \right) : 2 = \frac{\text{Soll-Länge der Führungsschienen}}{\text{cm}}$$

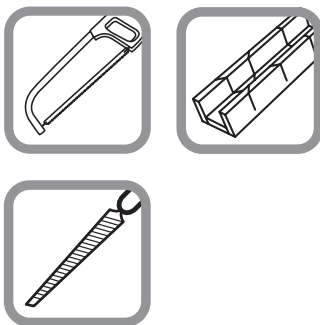
**L<sub>3</sub>**

$$\mathbf{K} = \mathbf{L}_4 \text{ cm} - \mathbf{L}_3 \text{ cm} = \text{cm}$$

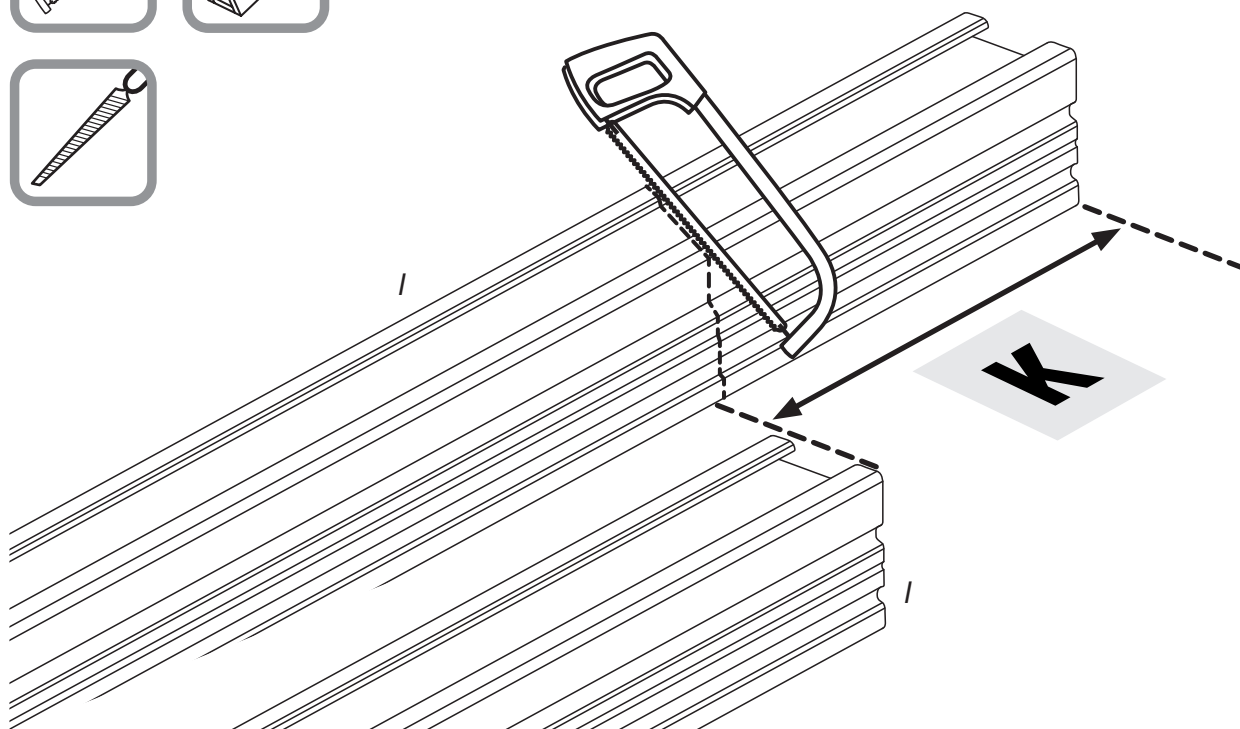
2.



3.



Eine Führungsschiene auf das Maß  $L_3$  kürzen. Anschließend die anderen Führungsschienen angleichen und die Schnittkanten entgraten.

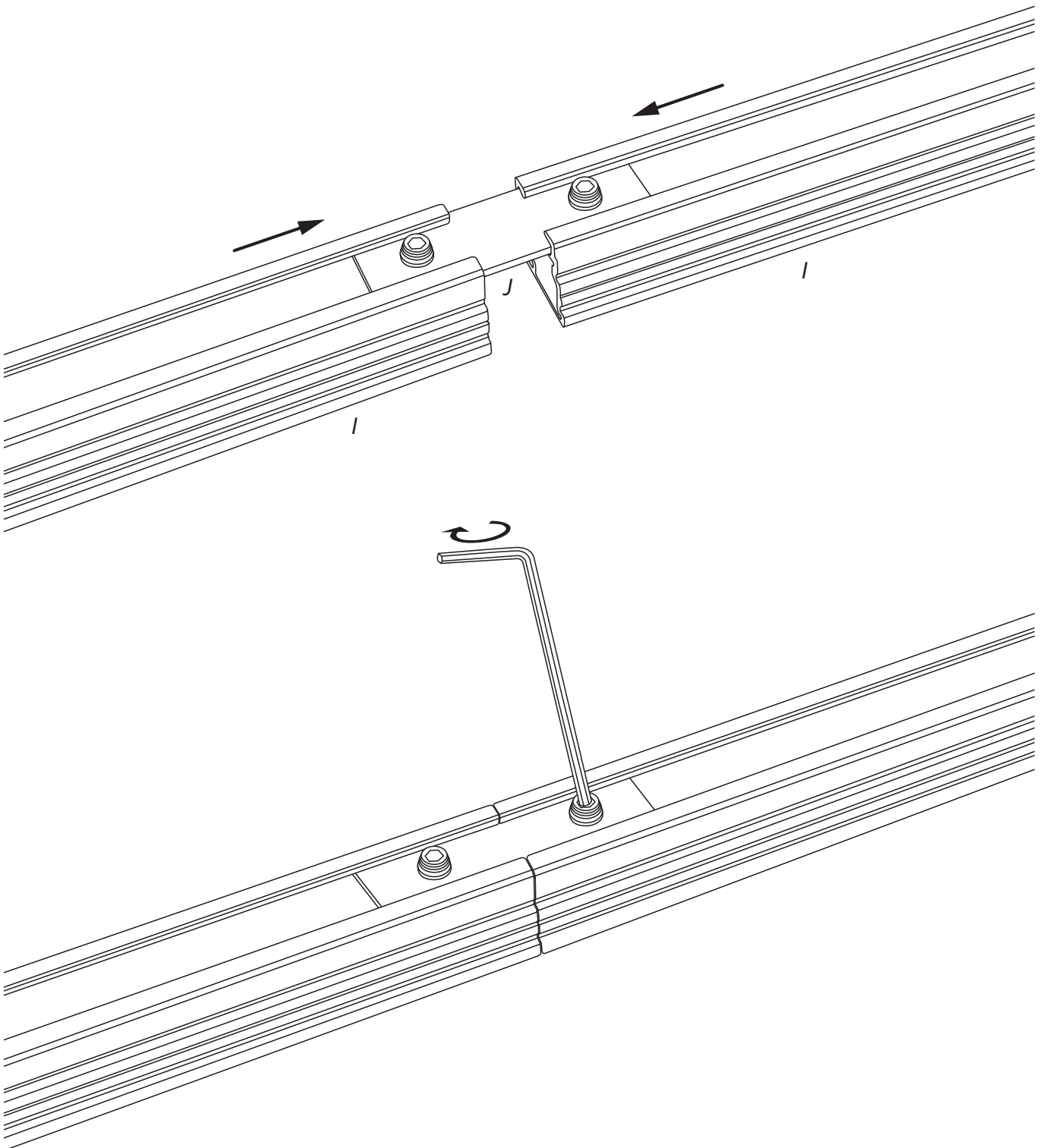


4.



Beide Führungsschienen so zusammenbringen, dass die Schnittkanten nach außen zeigen.

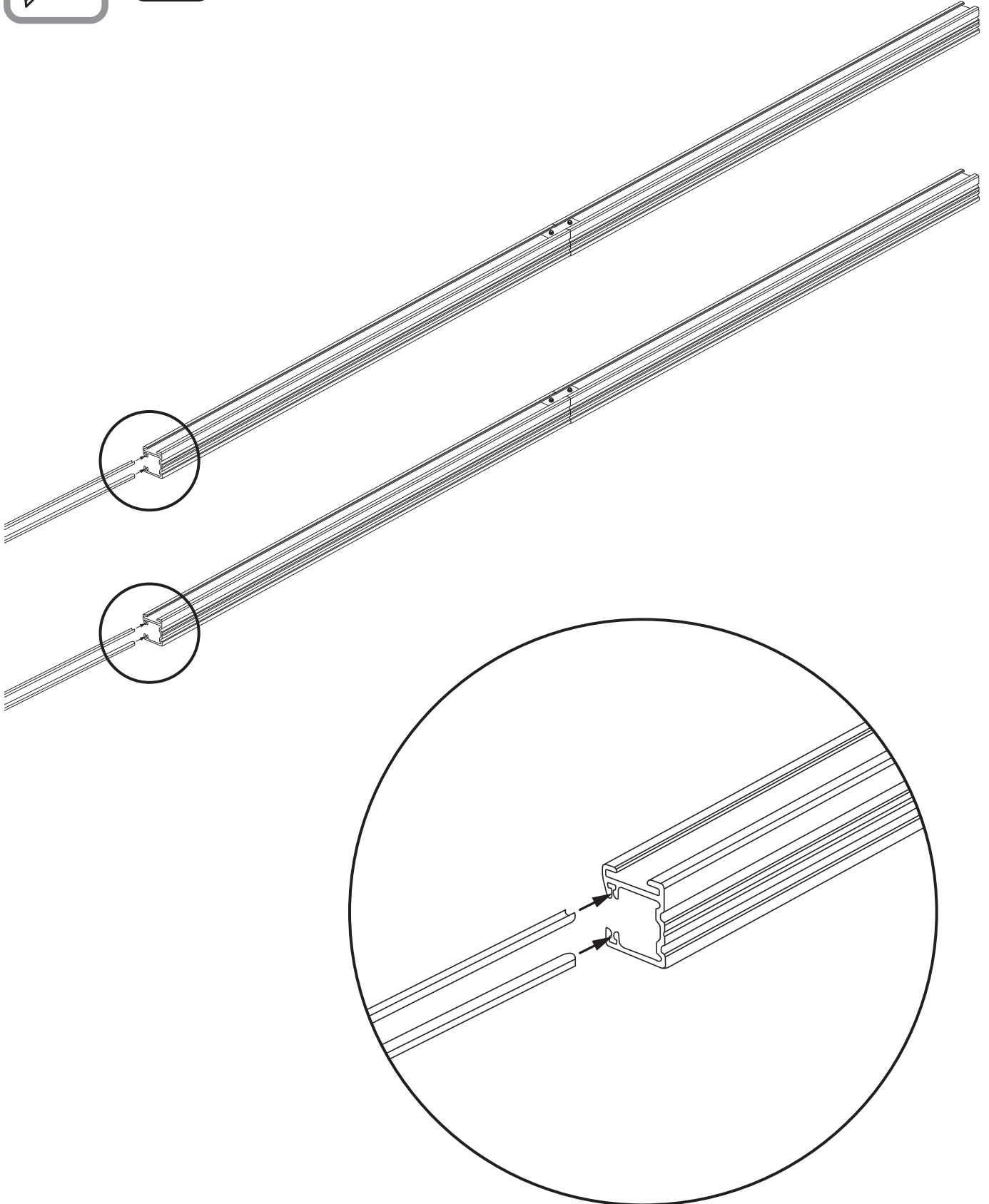
Führungsschienenverbinder (J) in die beiden Führungsschienen einführen und mit einem Inbusschlüssel etwas festziehen (nicht zu fest drehen).



5.



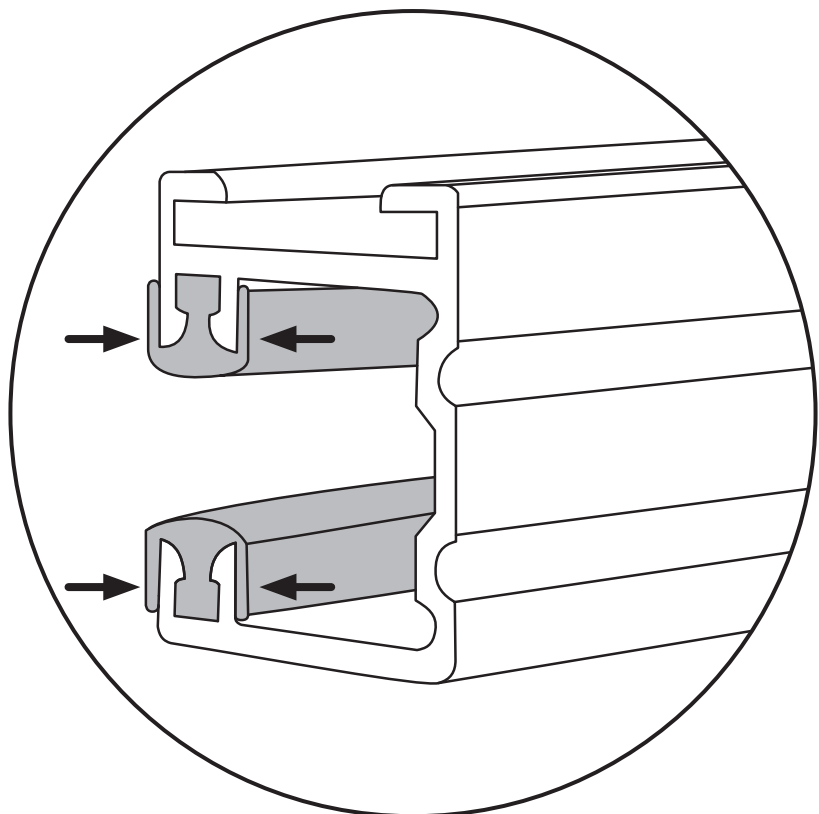
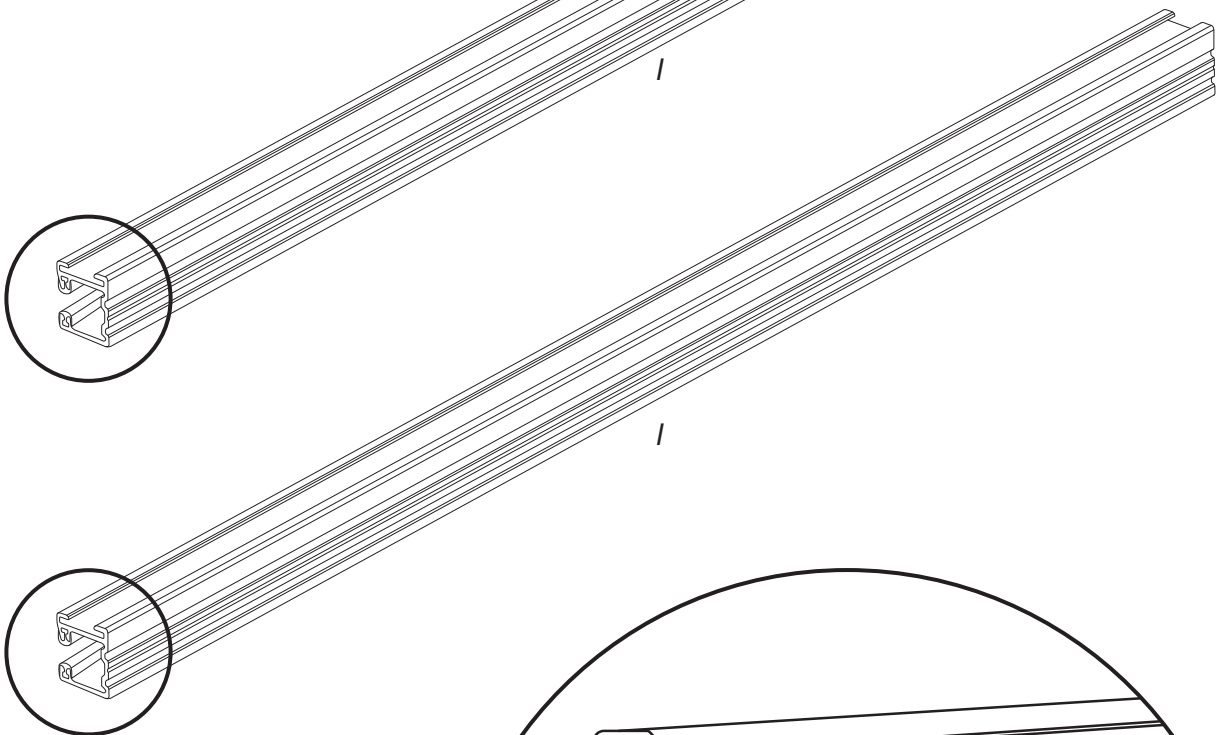
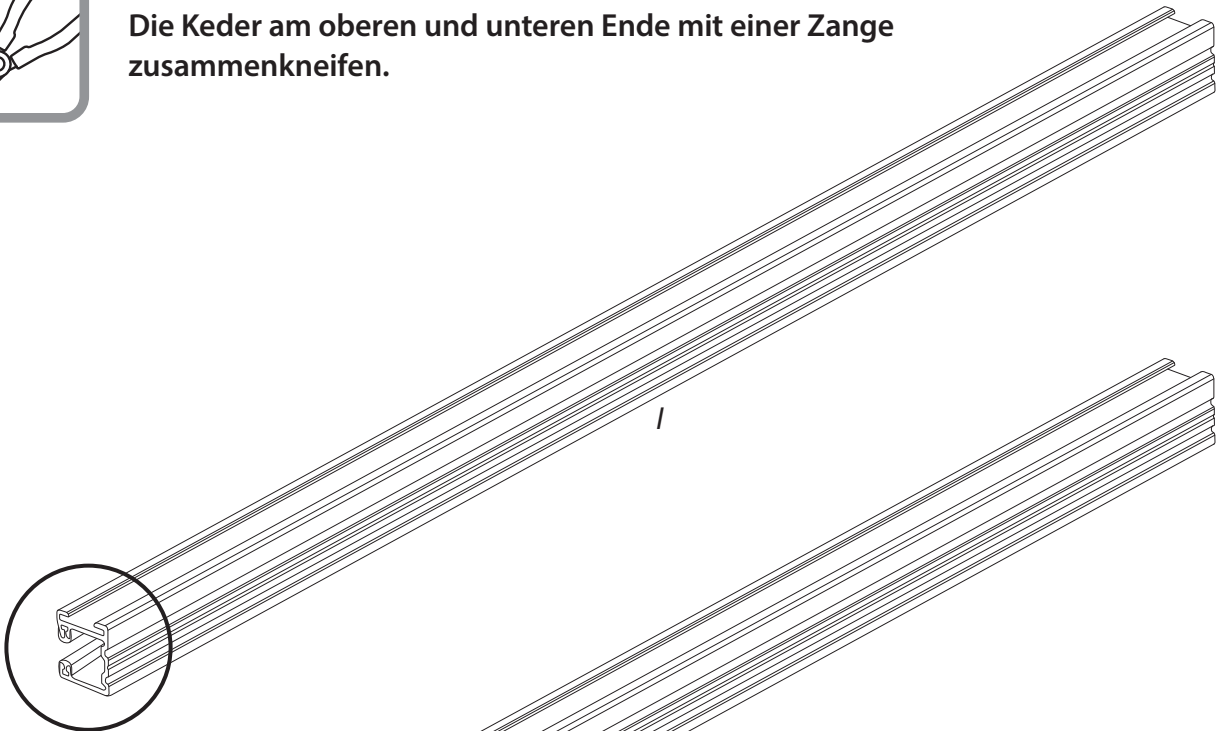
Den beiliegenden Gummikeder in die Führungsschienen einziehen und mit einem Cutter auf die Führungsschienenlänge kürzen.







Die Keder am oberen und unteren Ende mit einer Zange zusammenkneifen.

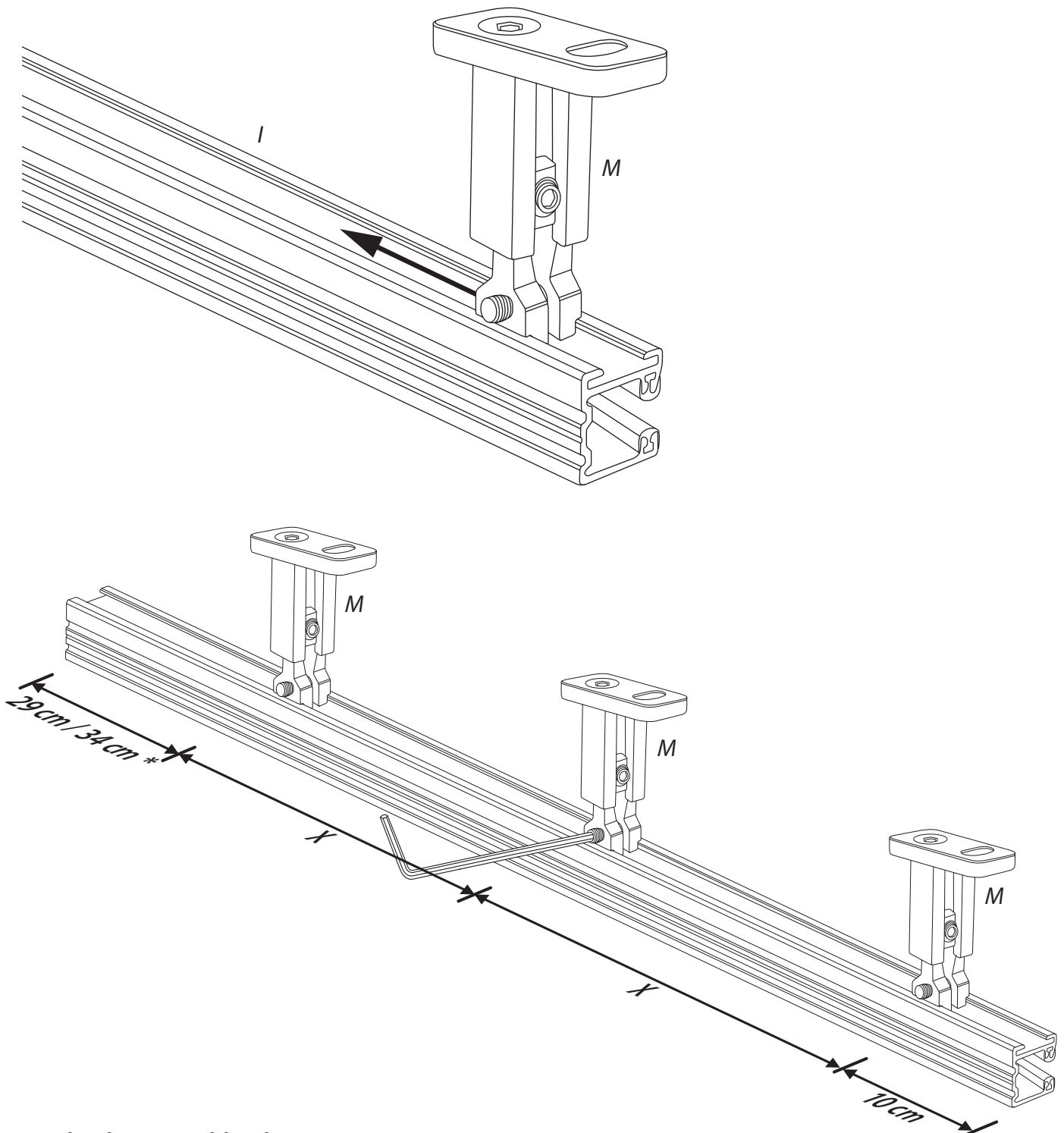


**B3 FÜHRUNGSSCHIENENHALTER ANBRINGEN**

**1.**



Führungsschienehalter in die Führungsschiene einführen, in die richtige Position bringen und festziehen (vorher mit Inbusschlüssel lockern und gegebenenfalls mit einer Zange leicht zusammendrücken).

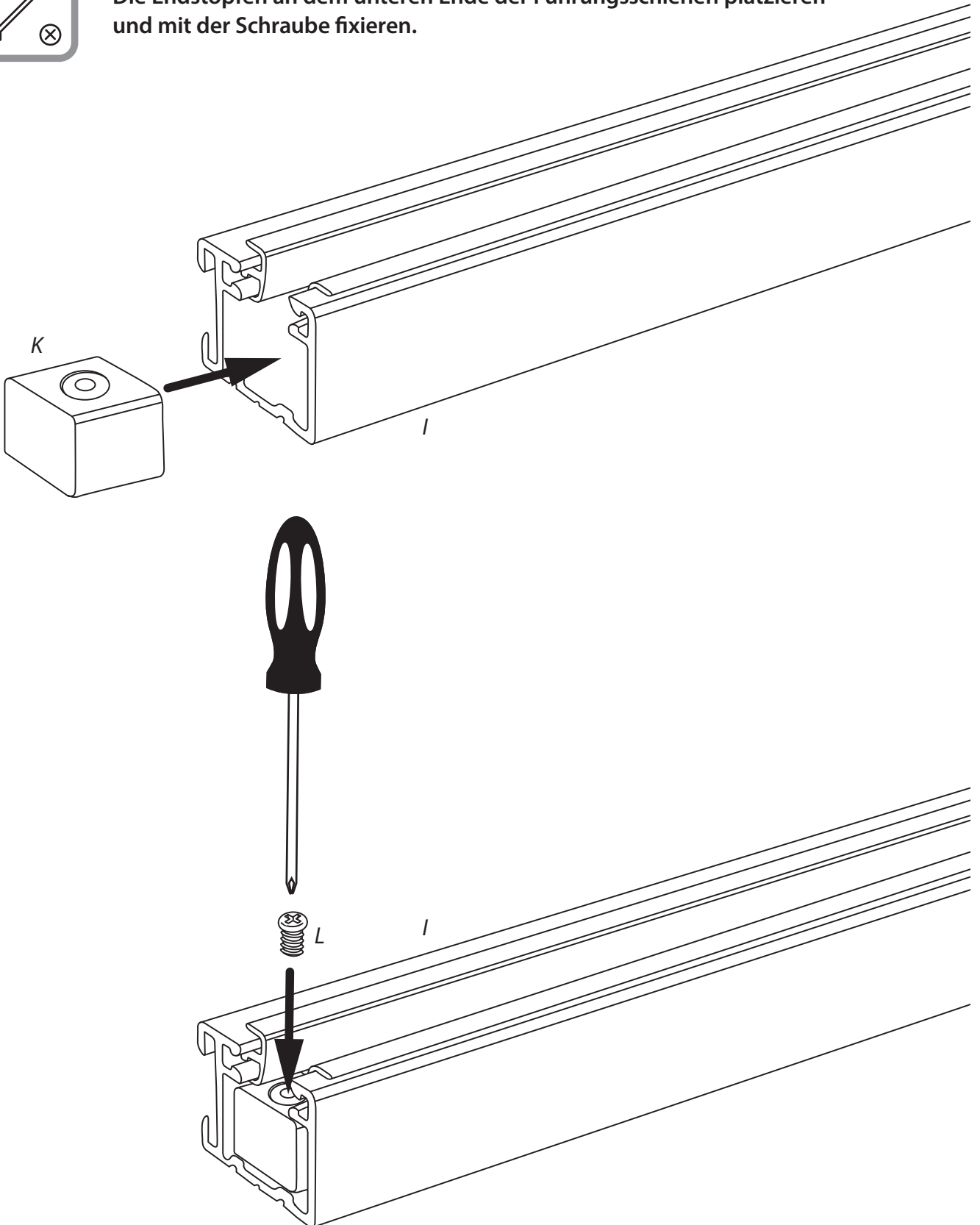


\* Höhe der Kastenblende + 4 cm

2.

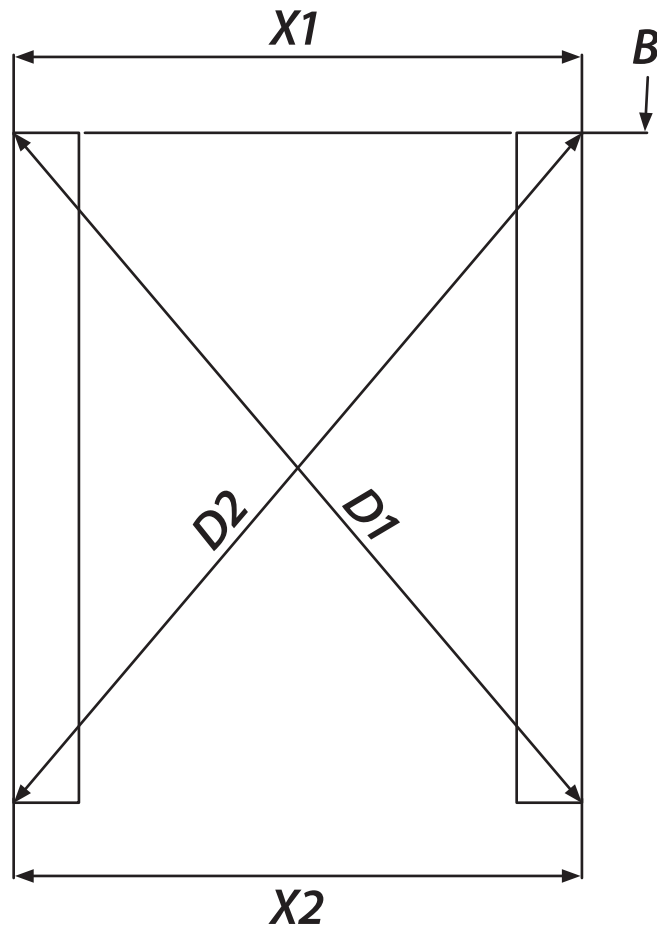


Die Endstopfen an dem unteren Ende der Führungsschienen platzieren und mit der Schraube fixieren.

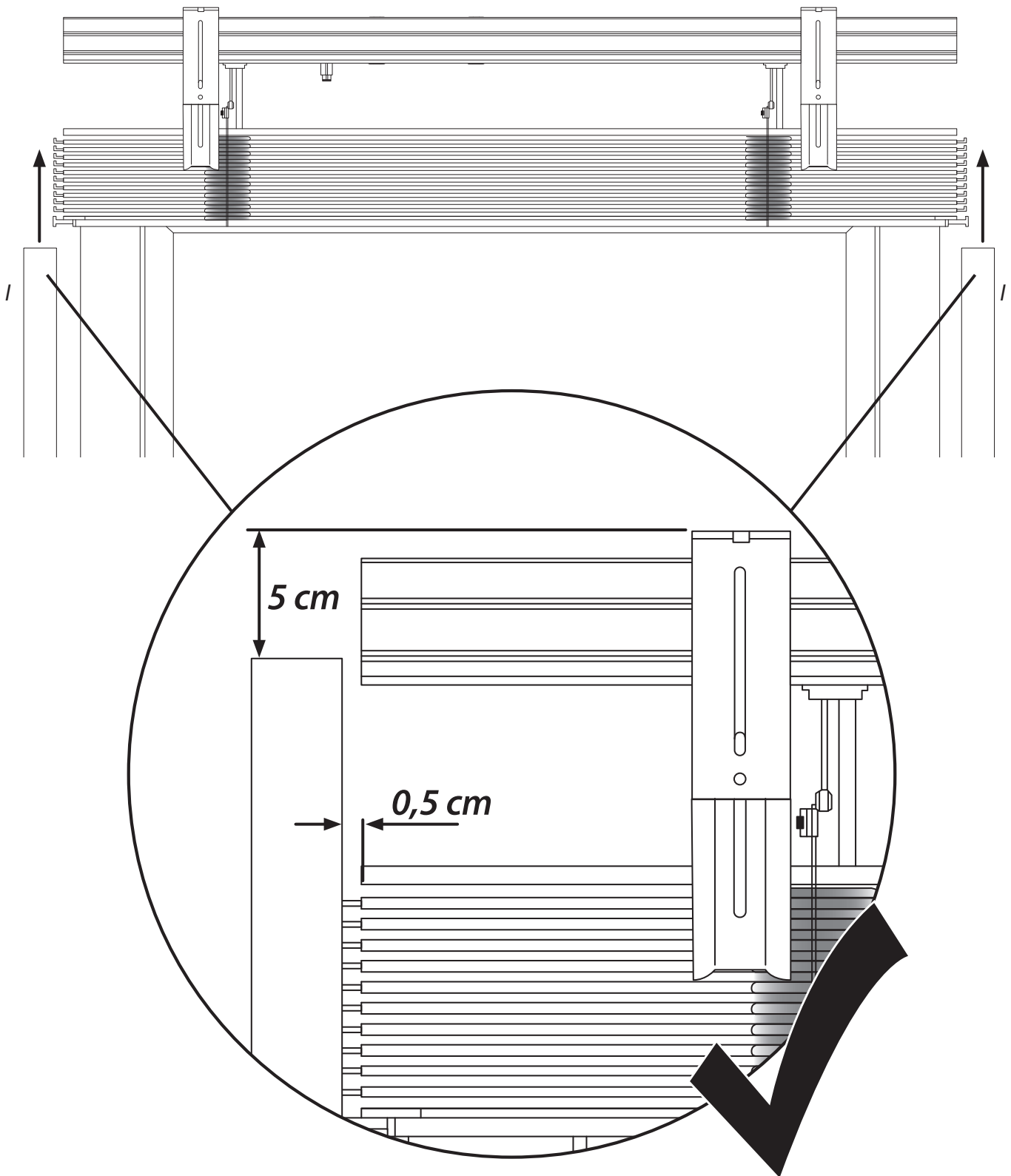


**B4 BEFESTIGUNG DER FÜHRUNGSSCHIENEN**

1.



- Führungsschienen auf die Arbeitsfläche legen und auf **Höhengleichheit (B)** und **Parallelität prüfen** ( $X1 = X2 \pm 1 \text{ mm}$ ).
- Diagonalen  $D1$  und  $D2$  messen!  
Wenn  $D1 = D2$  sind die Führungsschienen parallel und rechtwinklig.

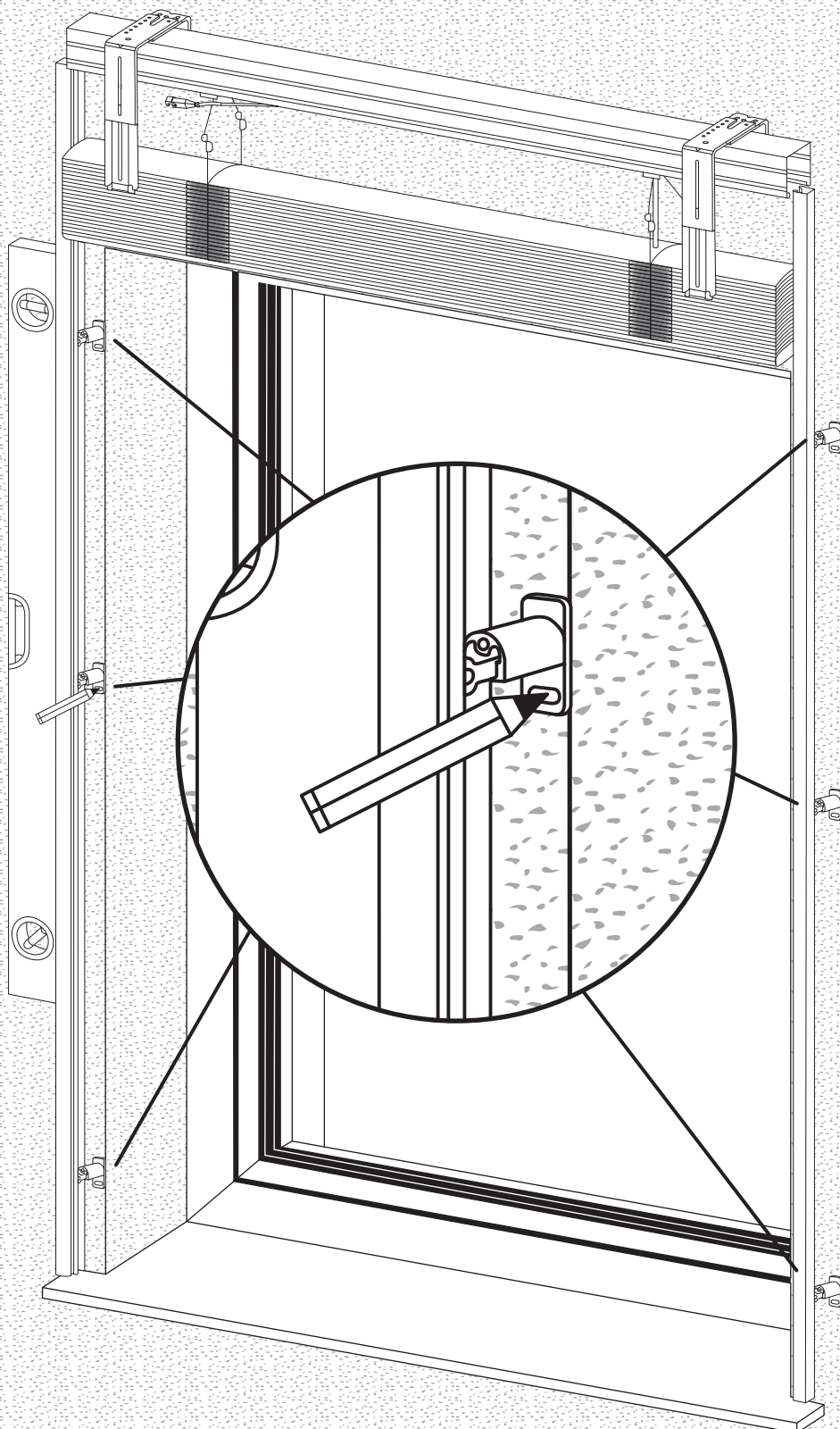


Ein Freilauf zwischen Führungsnoppen und Führungsschiene von 0,5 cm gewährleisten. In der Höhe sind die Führungsschienen ca. 5 cm von der Oberkante des Montagebügels anzusetzen.

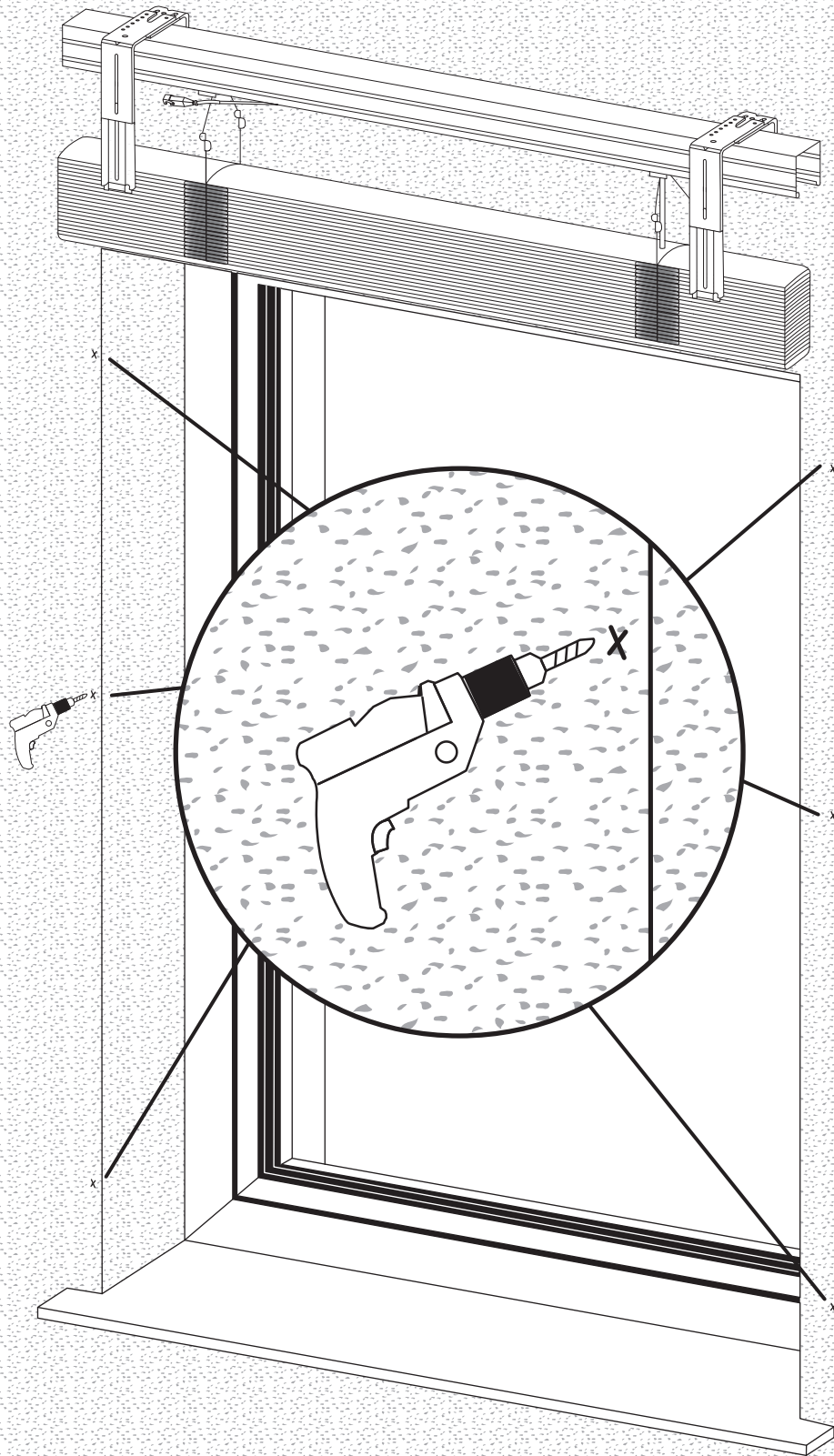
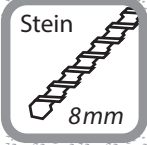
3.



Führungsschienen gemäß Einhaltung der notwendigen Abstände (Seite 37) an die Wand anlegen und Befestigungspunkte an allen Führungsschienehaltern markieren.



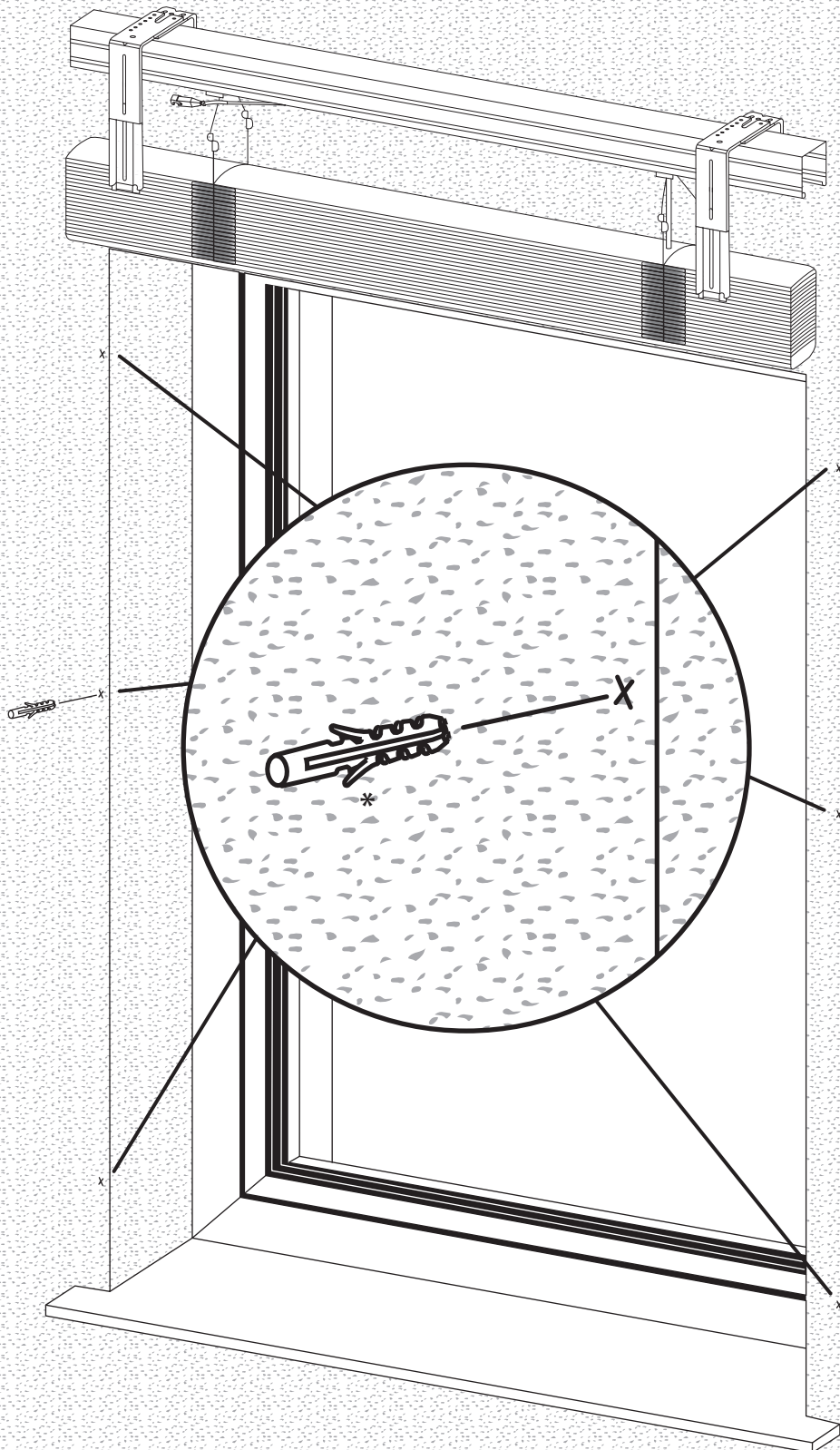
4.



5.

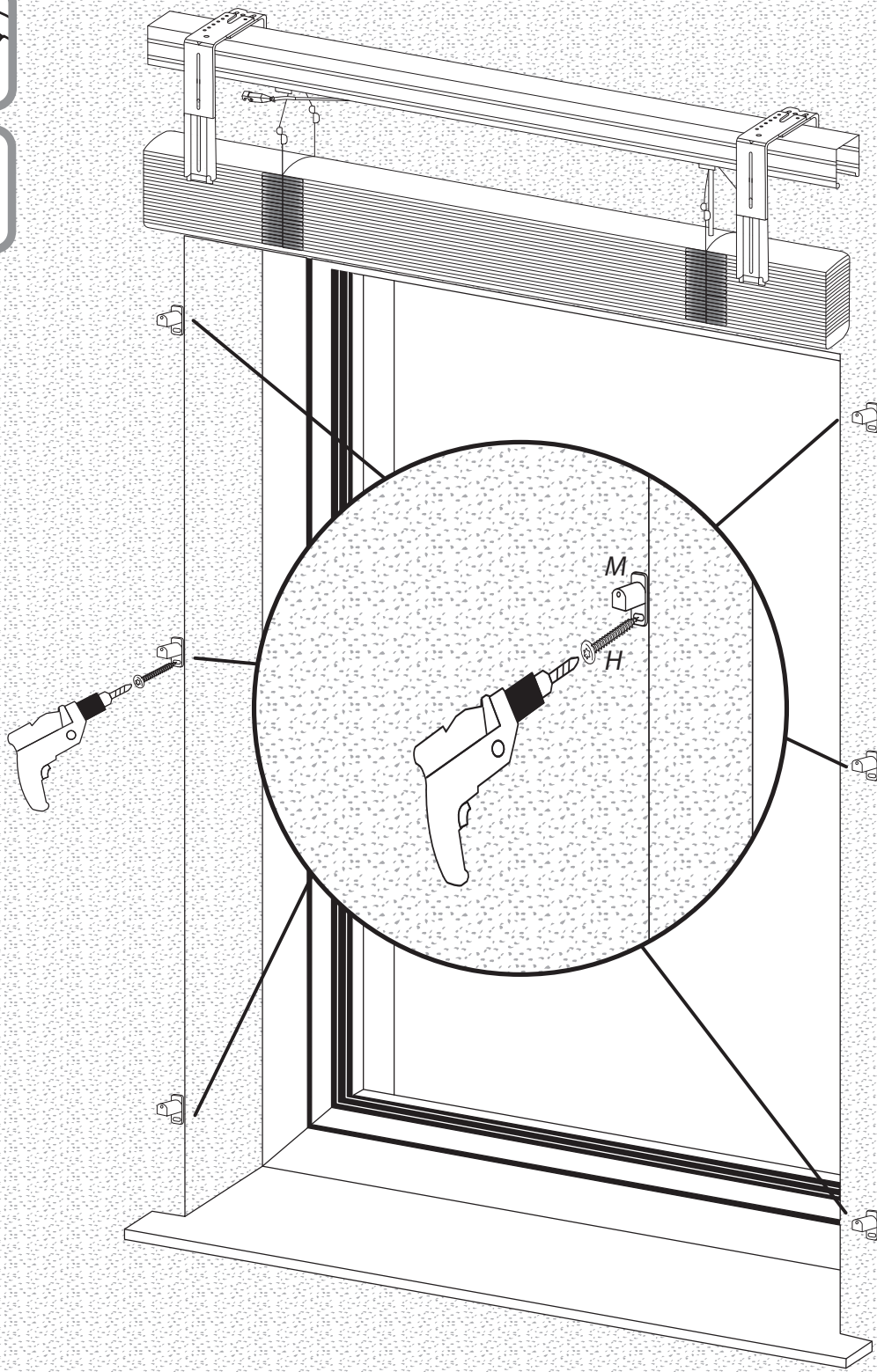


Befestigungsmaterial entsprechend den Gegebenheiten / dem Untergrund auswählen und anbringen.



\* nicht im Lieferumfang enthalten!

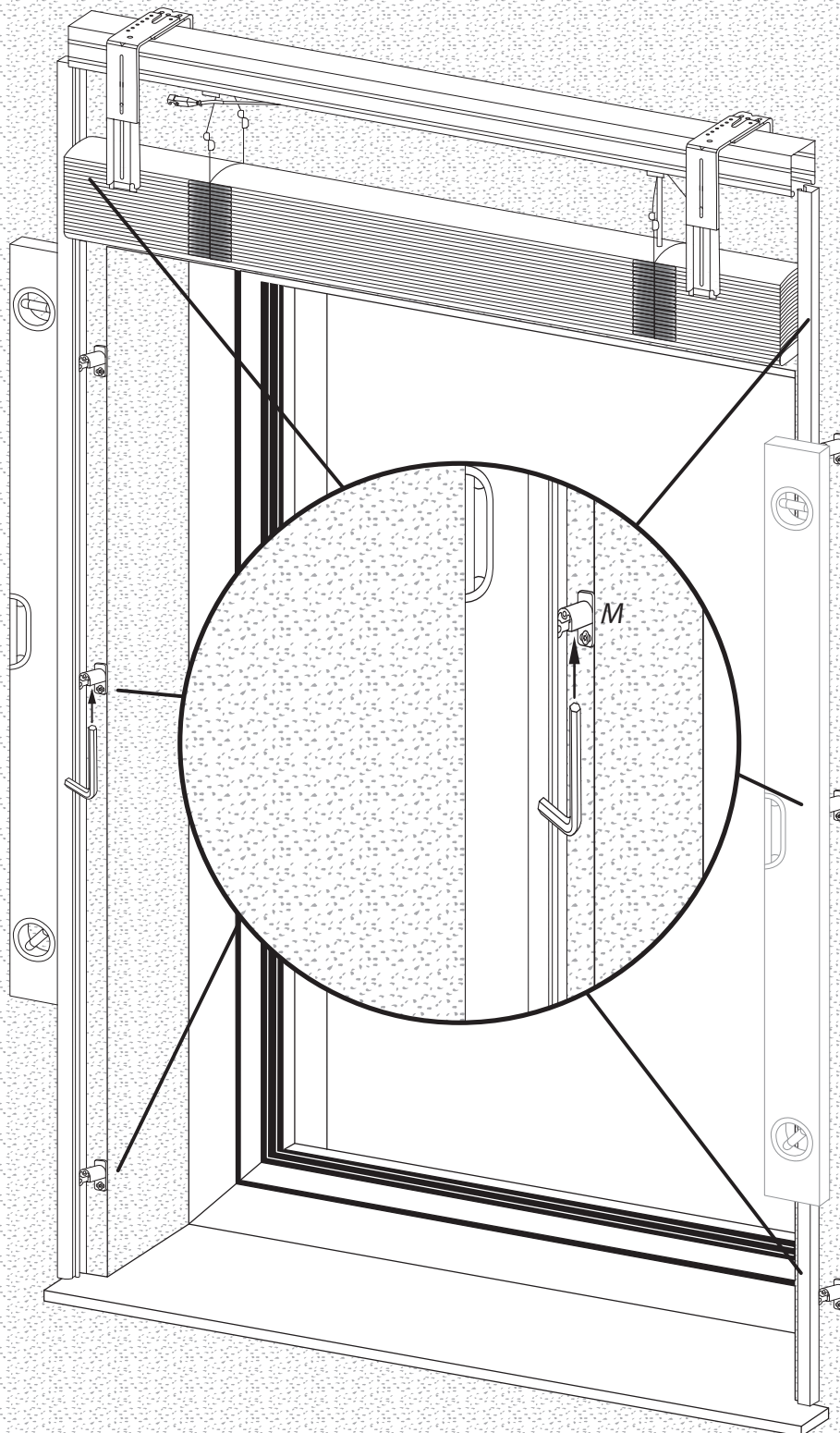




7.



1. Die vorbereiteten Führungsschienen in die Abstandhalter einsetzen.
2. Den Abstand zwischen den Führungsschienen und der Wand mittels Verschieben der Führungsschienenhalter einstellen und von unten fixieren.



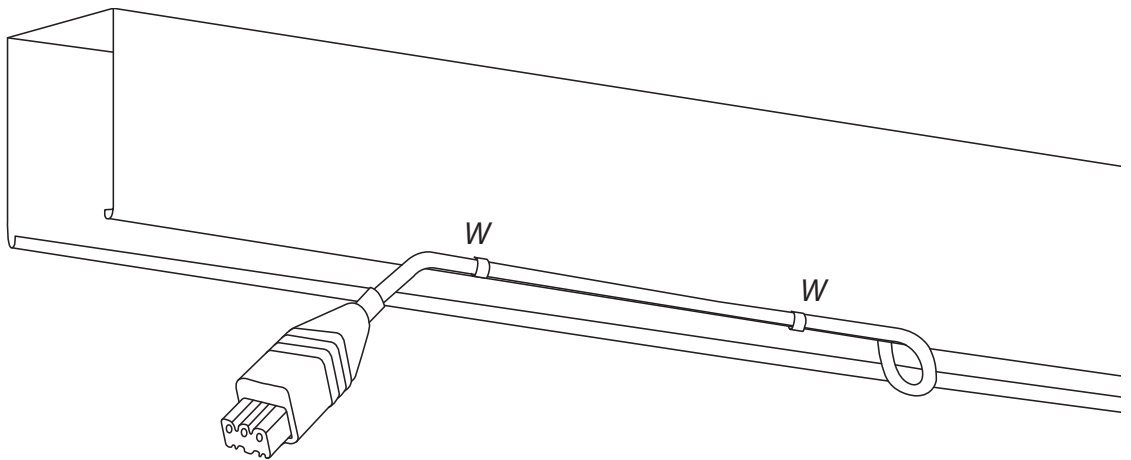
## C ANSCHLUSSKABEL BEFESTIGEN



Vor Anschluss- und Wartungsarbeiten an der Elektroanlage des Raffstores bitte die GUV-V-Sicherheitsregeln beachten:

1. Freischalten, allpoliges Trennen einer elektrischen Anlage von spannungsführenden Teilen.
2. Gegen Wiedereinschalten sichern.
3. Spannungsfreiheit feststellen.
4. Erden und kurzschließen.
5. Benachbarte, unter Spannung stehende Teile abdecken oder abschränken.

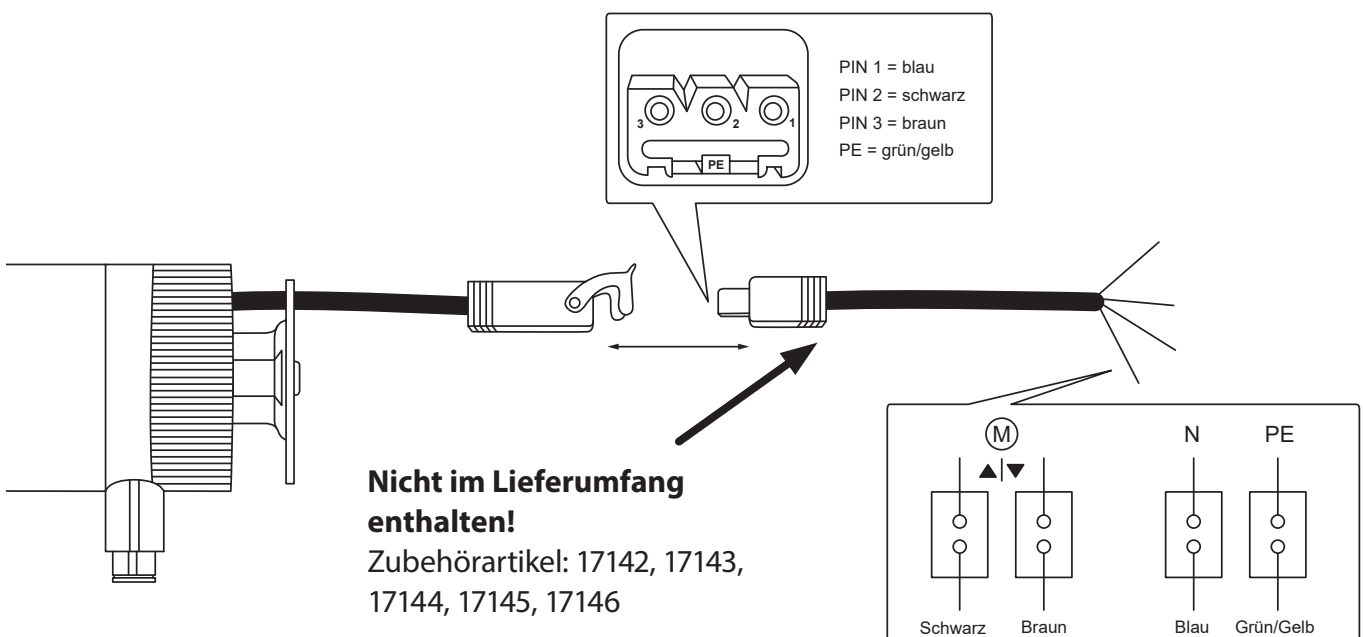
1.



Anschlusskabel kann mittels Kabelklemmen (W) an der Oberschiene befestigt werden. Das Kabel darf die Welle nicht berühren. Freihängende Kabel können zur Beschädigung der Anlage führen.

## D ANSCHLUSS MOTOR

1.





Das schwarze Kabel muss immer an den Kontakt für Auffahrt (▲) angeschlossen sein.



Der Anschluss muss durch eine Elektrofachkraft erfolgen.

## D1 ENDLAGE OBEN SETZEN

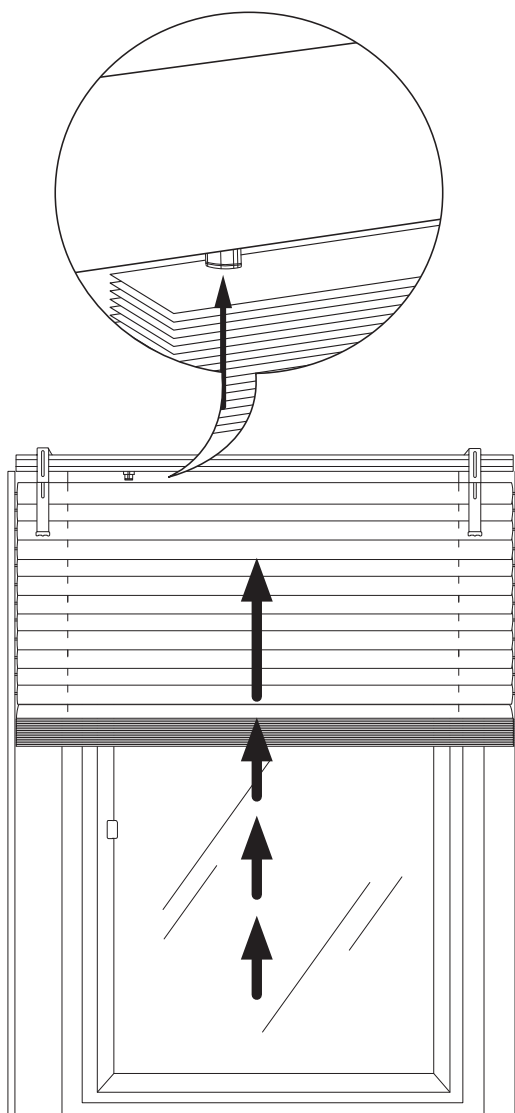
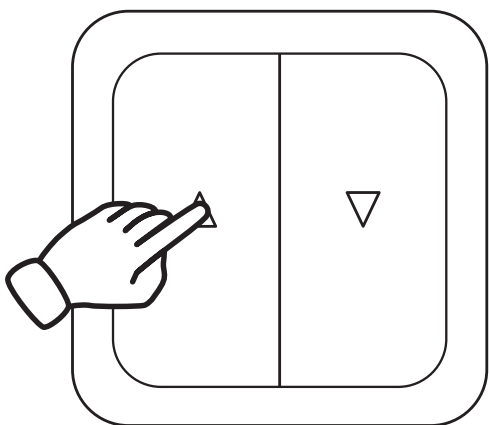


Bitte stellen Sie als erstes die Endlagen des Raffstoremotors ein, um falsche Einstellungen zu vermeiden!

1.



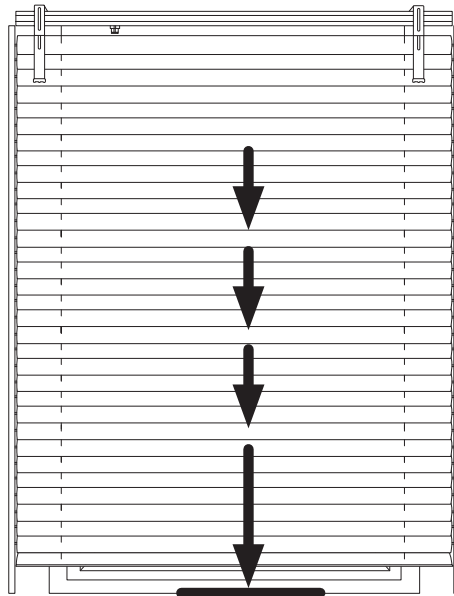
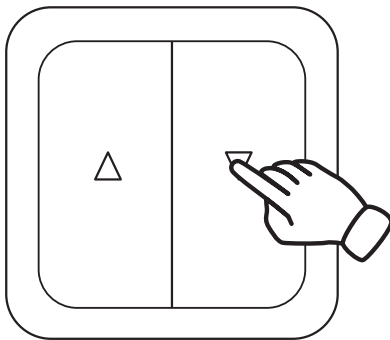
Halten Sie die Taste-AUF des Schalters gedrückt. Der Motor bewegt sich in drei kleinen und einem großen Schritt nach oben. **Um weiter nach oben zu fahren, betätigen Sie kurz die Taste-AB. Halten Sie nun wieder die Taste-AUF gedrückt.** Wiederholen Sie dies so oft, bis der Raffstore gegen den Endschalter des Motors gefahren ist. Der Motor stoppt dann automatisch und hat die obere Endlage gespeichert.



1.



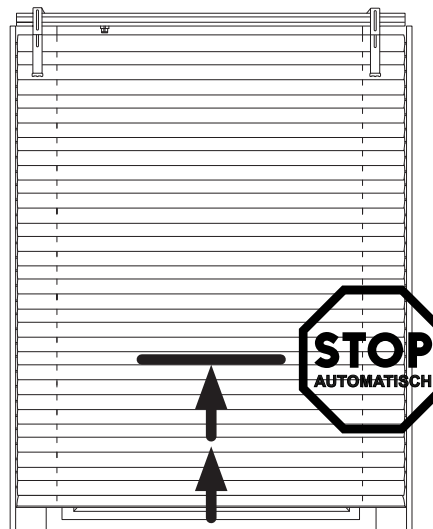
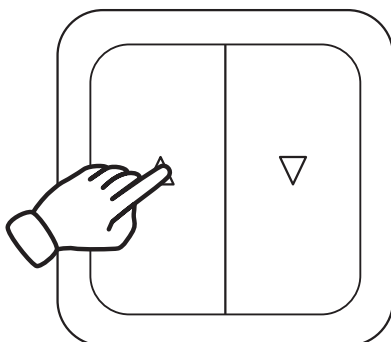
Halten Sie nun die Taste-AB des Schalters gedrückt. Der Motor bewegt sich in drei kleinen und einem großen Schritt nach unten. **Um weiter nach unten zu fahren, betätigen Sie kurz die Taste-AUF. Halten Sie nun die Taste-AB wieder gedrückt.** Wiederholen Sie dies so oft, bis der Raffstore die gewünschte untere Endlage erreicht hat.



2.

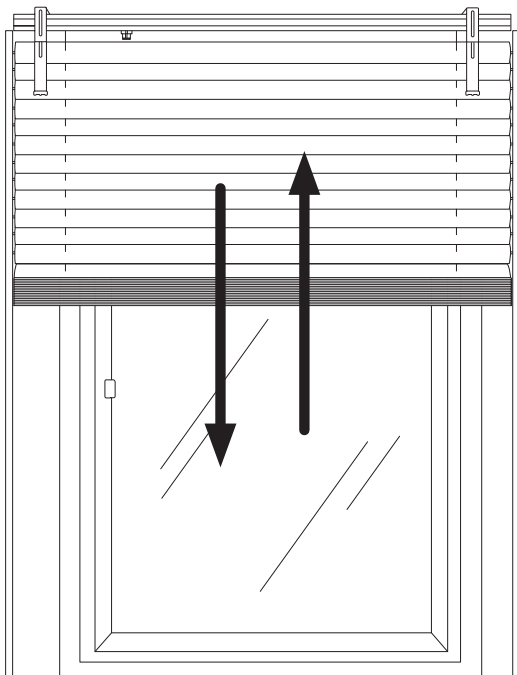


Nach Erreichen der unteren Endlage lassen Sie den Motor so lange auffahren bis er von selbst stoppt (nach ca. 5 Sekunden) – Endlage gesetzt.



Sie können den Raffstoremotor auch mit Hilfe des Schellenberg Raffstoremotor-Einstellwerkzeuges (Art. Nr. 17047) einstellen. Beachten Sie hierbei bitte unbedingt die Montageanleitung des Einstellwerkzeuges.

**D3 ERSTER FUNKTIONSTEST**



- Den Raffstore einige Male AUF und AB fahren lassen und genau beobachten.
- Obere und untere Endlage des Raffstores überprüfen.

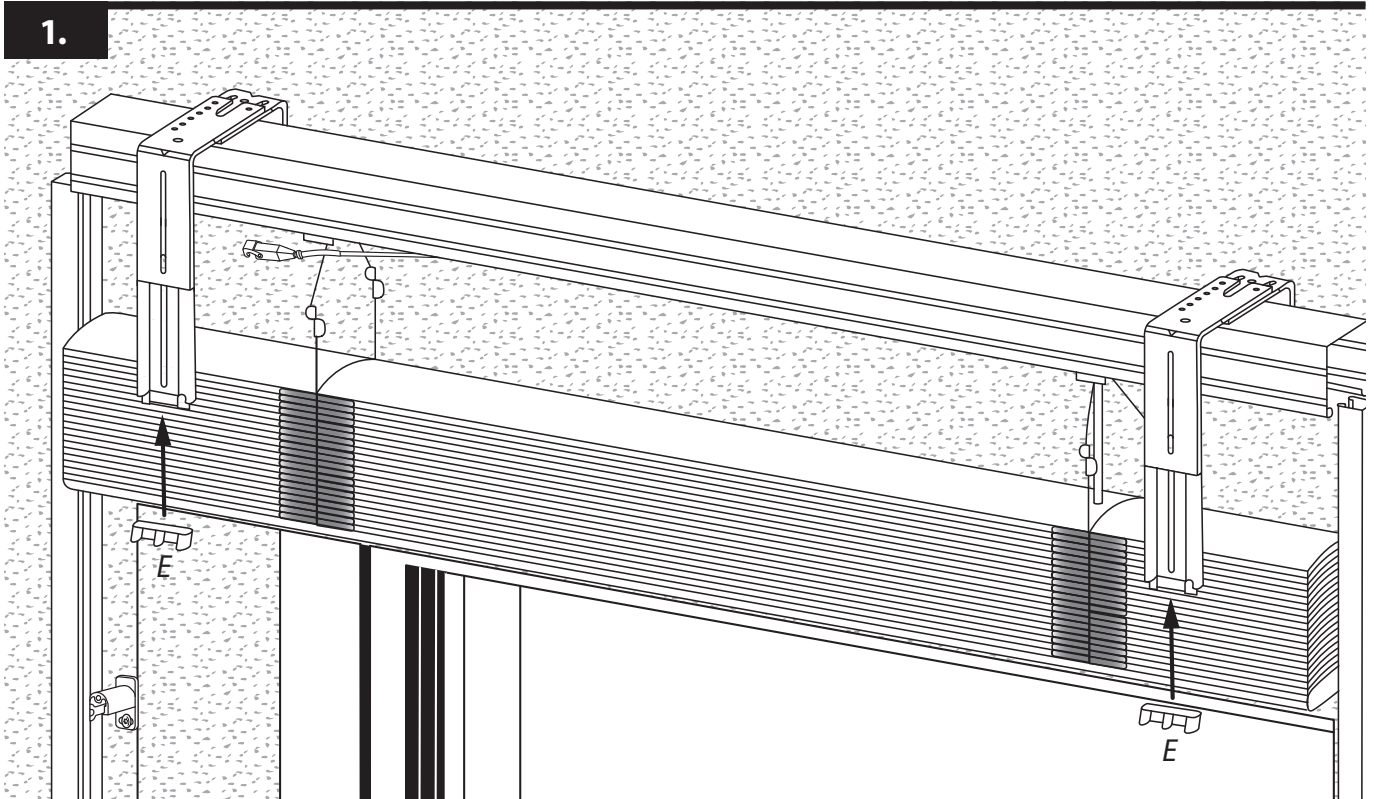


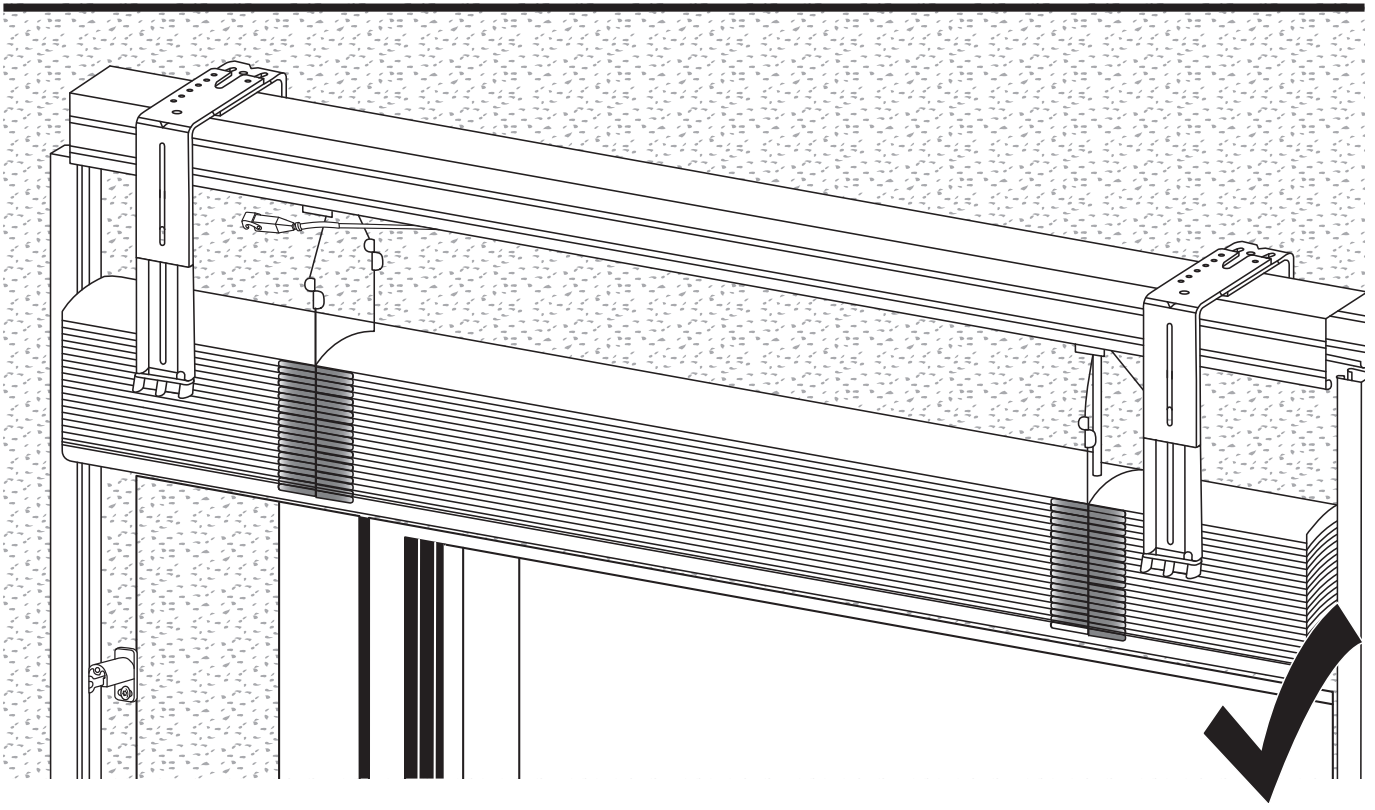
**Der Antrieb darf nicht länger als 6 Minuten im Dauerbetrieb laufen, andernfalls besteht die Gefahr der Motorüberhitzung!**

**Im Fall einer Motorüberhitzung beachten Sie die Hinweise auf Seite 55!**

**E DÄMPFUNGSGUMMIS BEFESTIGEN**

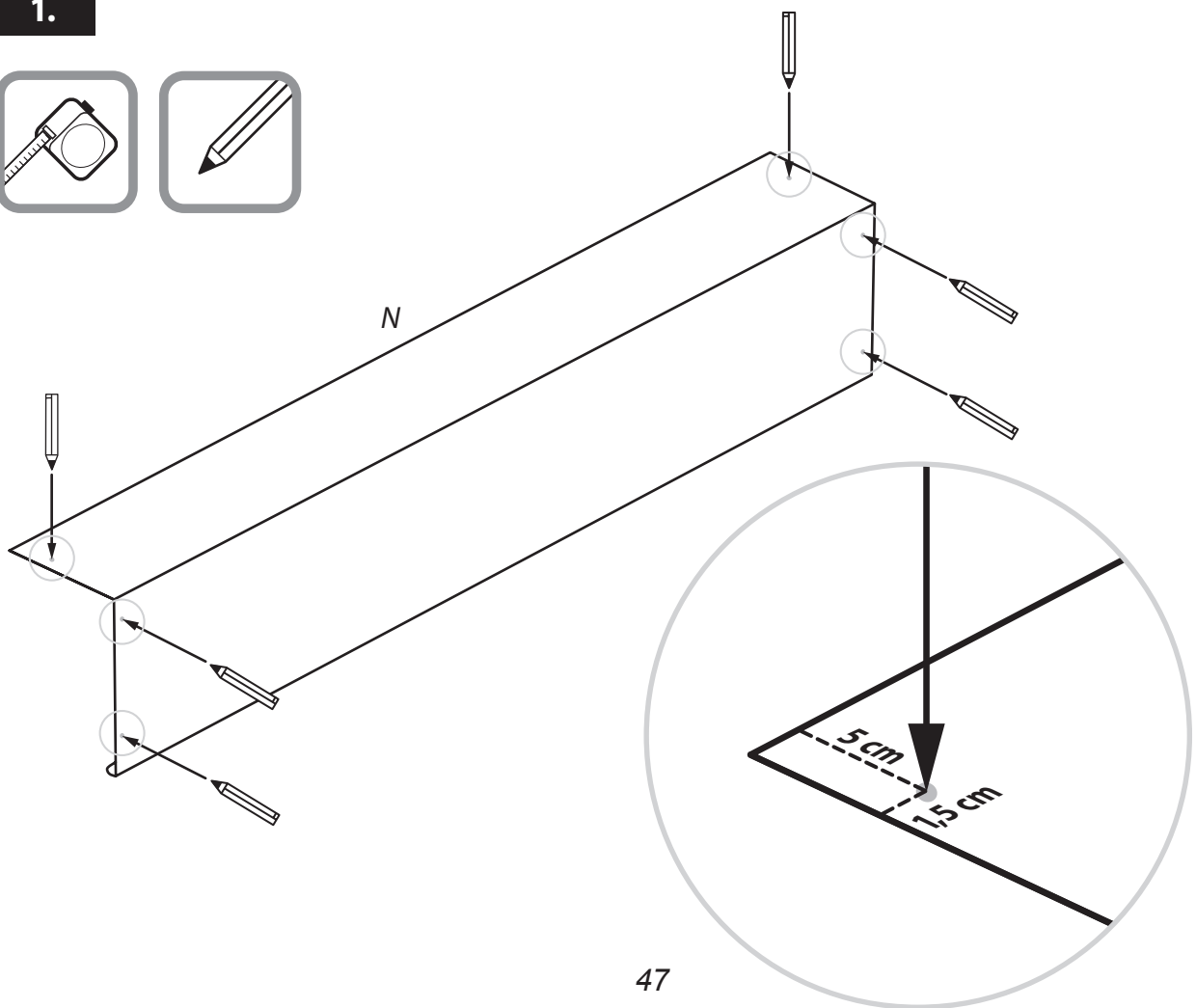
**1.**



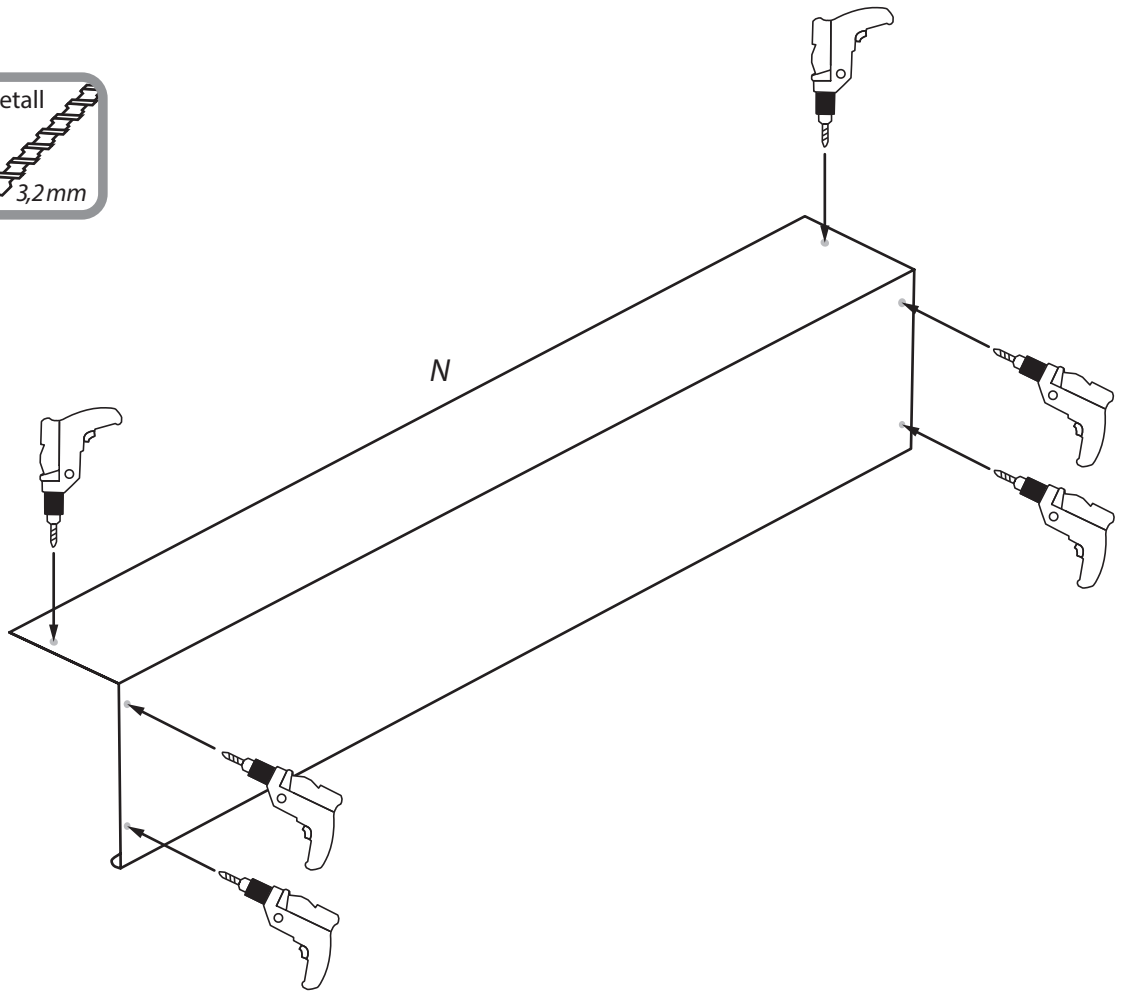


### F KASTENBLENDE ZUSAMMENBAUEN

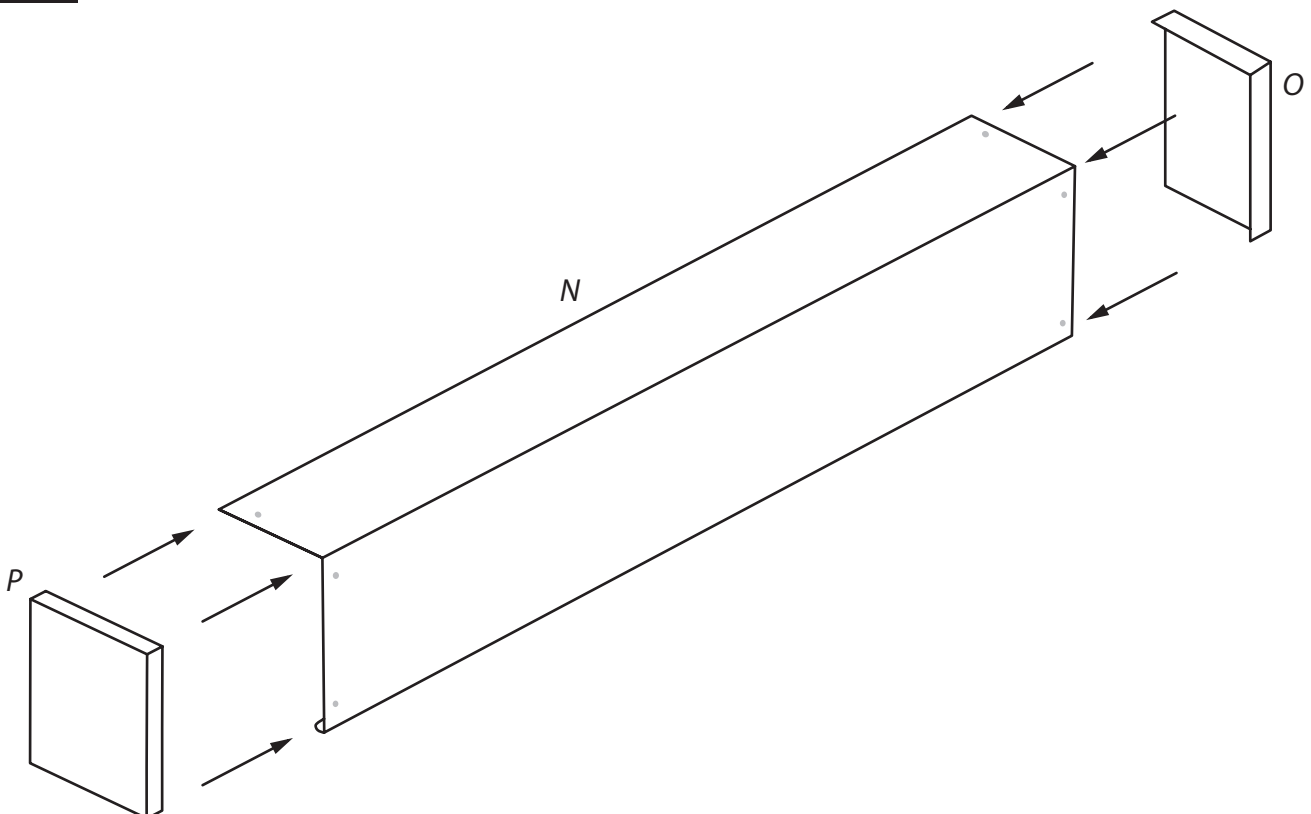
1.



2.

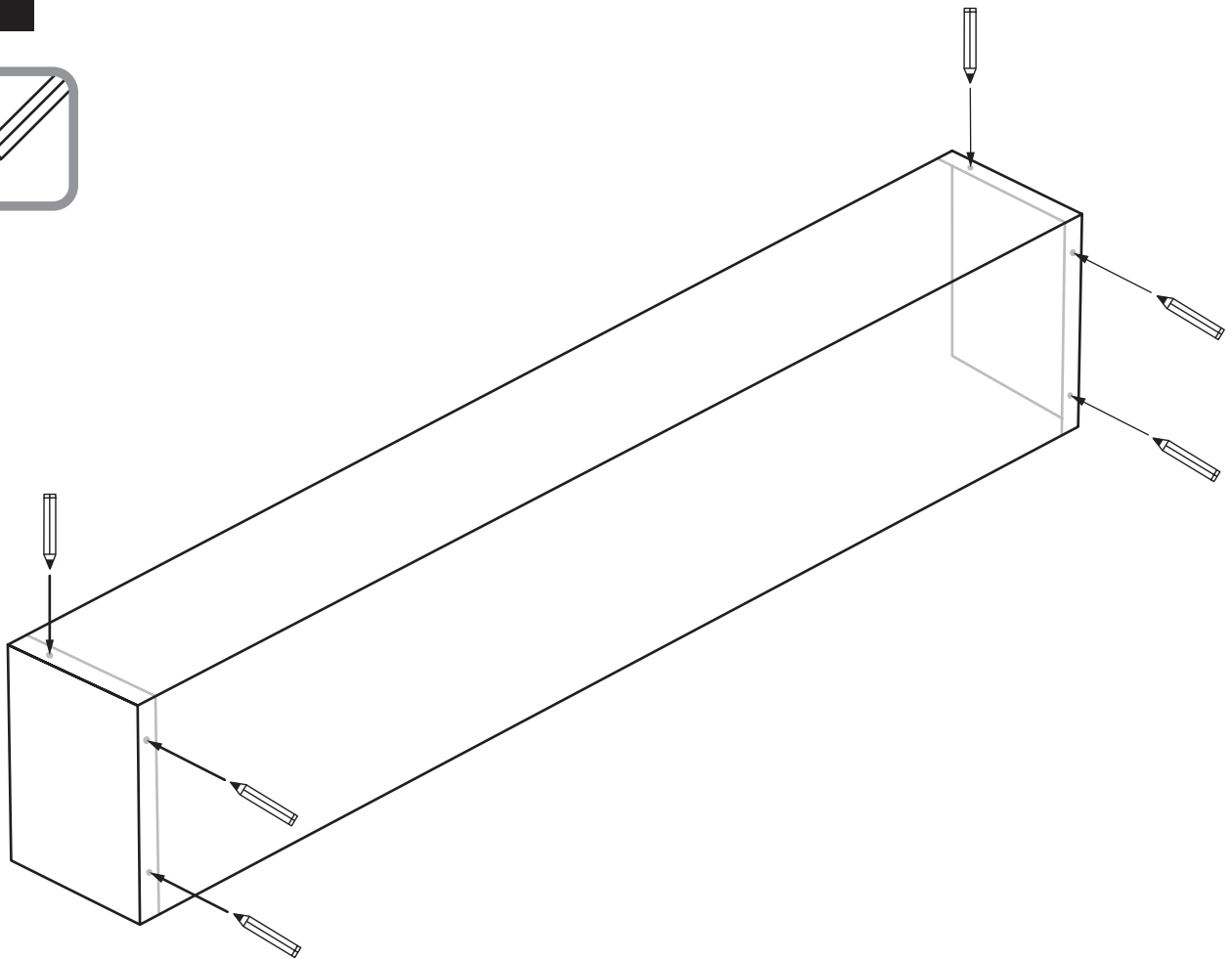


3.

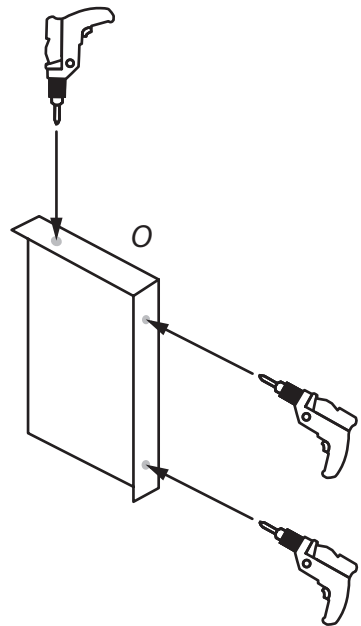
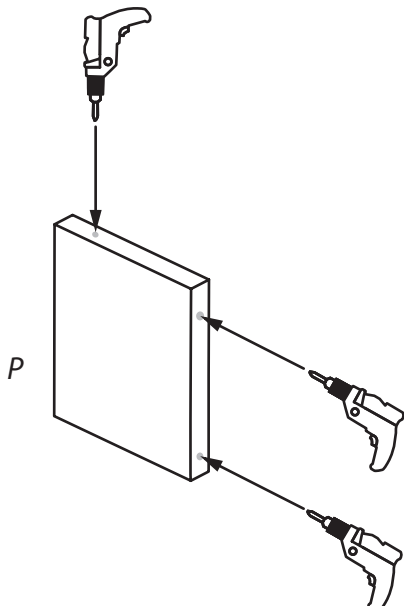
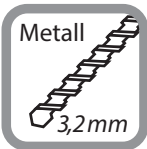




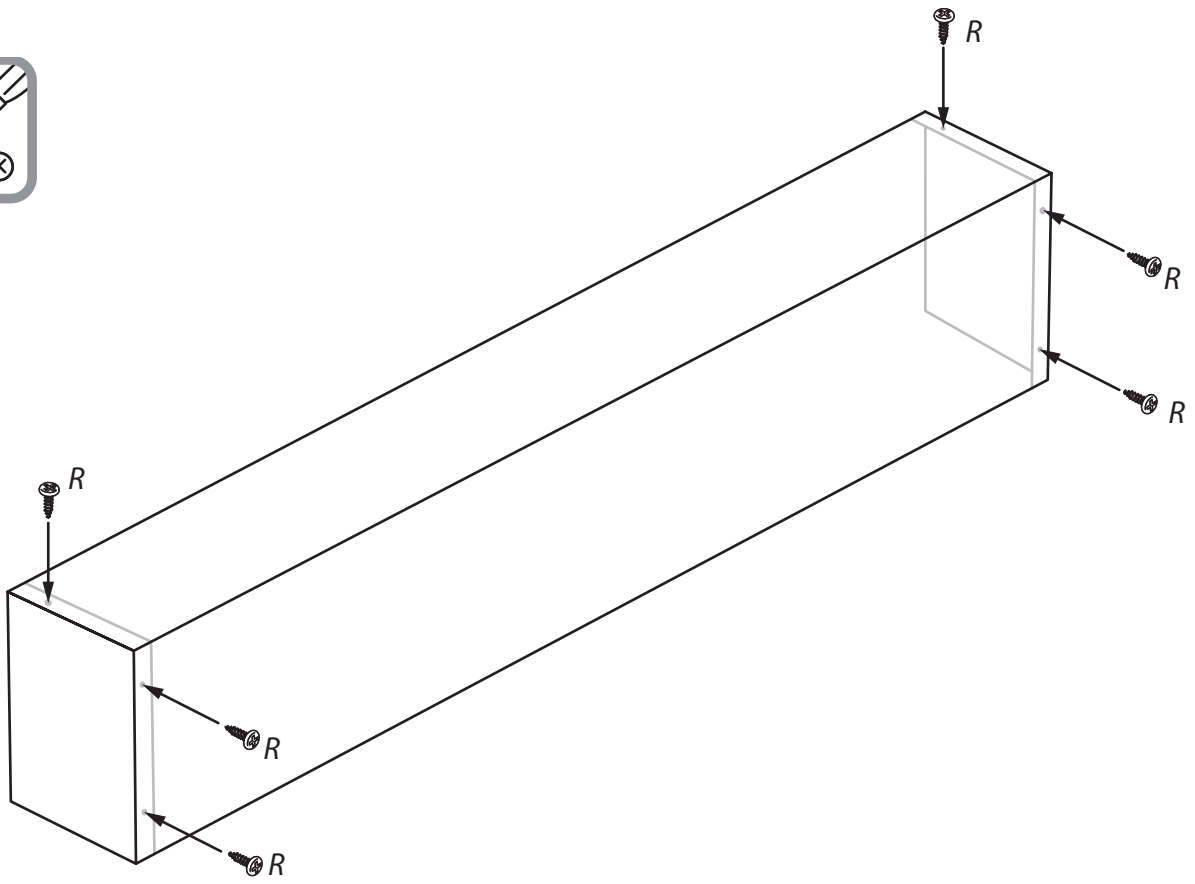
4.



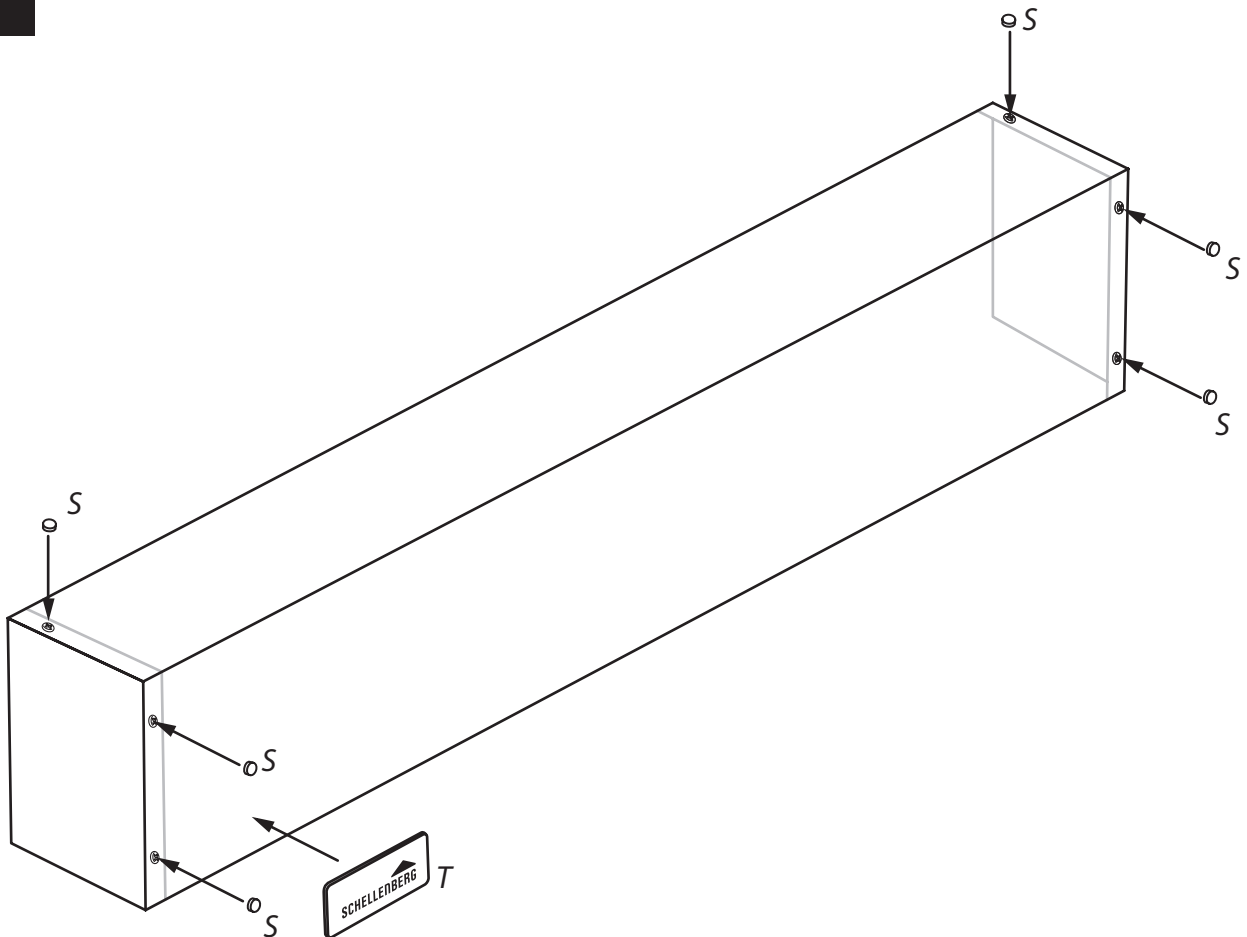
5.



6.



7.



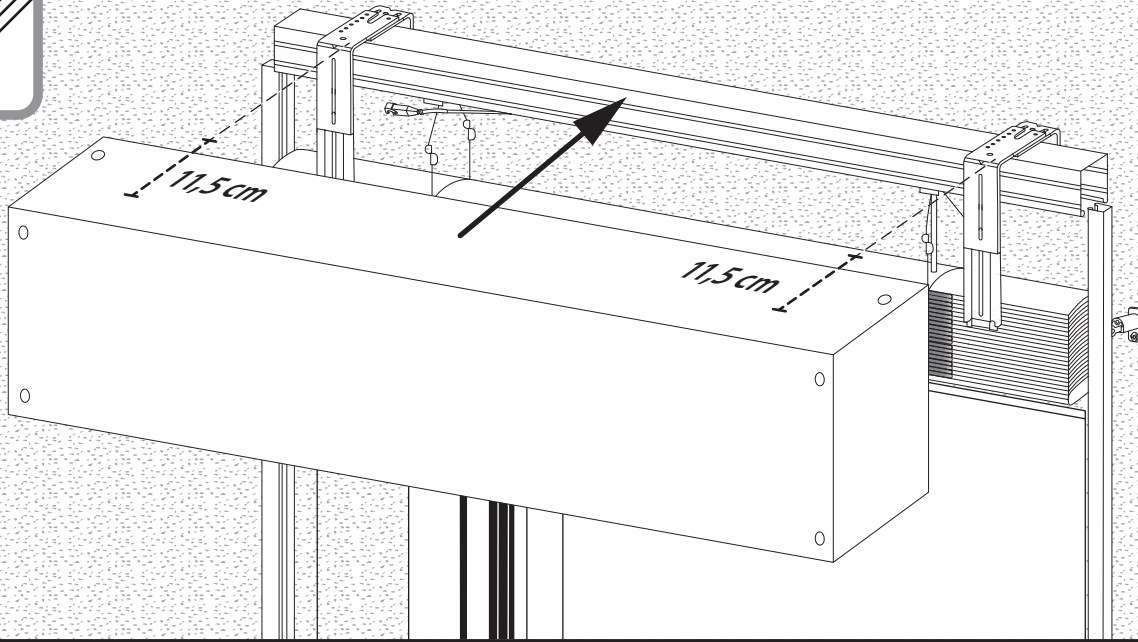
## F1 KASTENBLENDE – BEFESTIGUNGSPUNKTE ERMITTELN

DE

1.



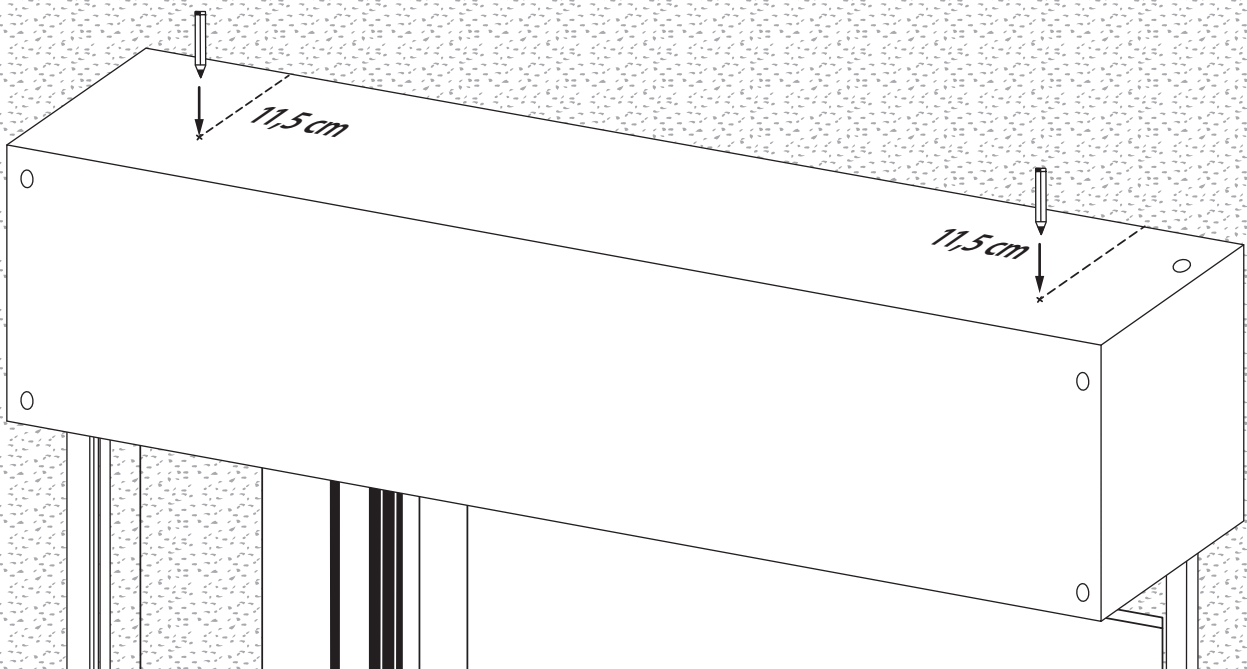
Kastenblende auf das Raffstorepaket aufsetzen. Darauf achten, dass der Kasten bündig zur Wand aufliegt. Mittels Maßband die Halterpunkte aufzeichnen.



2.

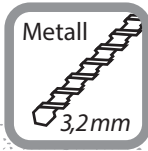


Kastenblende bündig zur Wand aufsetzen. Die Bohrlöcher 11,5 cm von hinten anzeichnen. Darauf achten, dass das Bohrloch nicht mit einem vorhandenen Loch des darunterliegenden Montagebügels kollidiert!

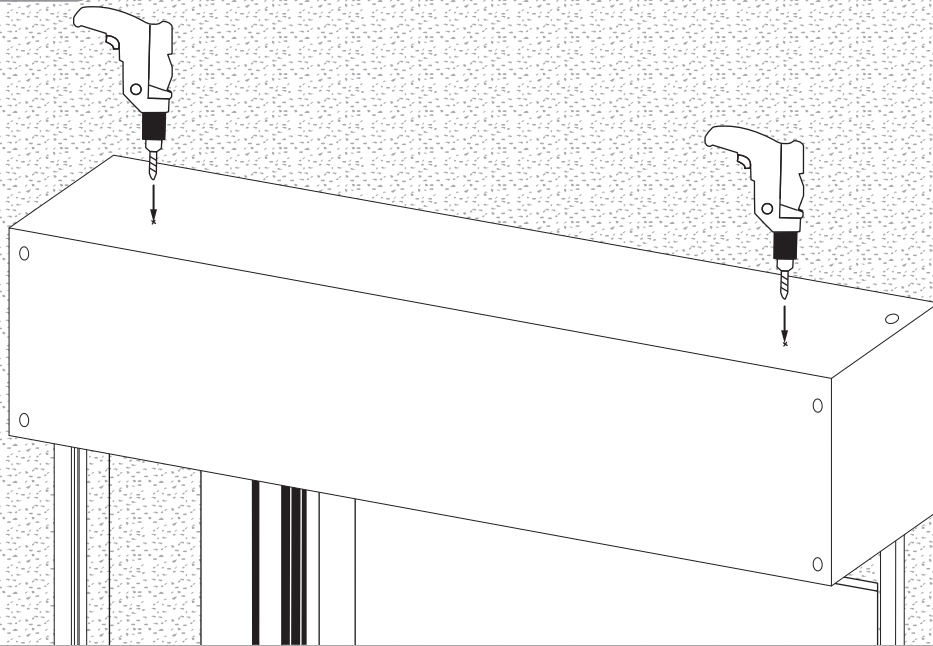


## F2 KASTENBLENDE BEFESTIGEN

1.



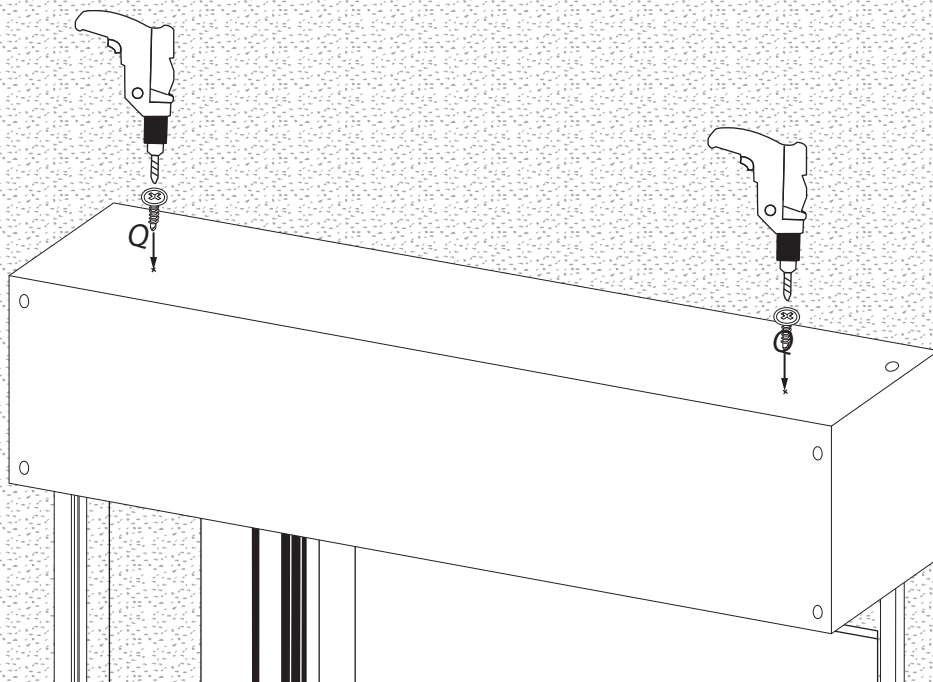
Die Kastenblende und die darunterliegenden Montagebügel mit dem Metallbohrer an den markierten Stellen vorbohren.

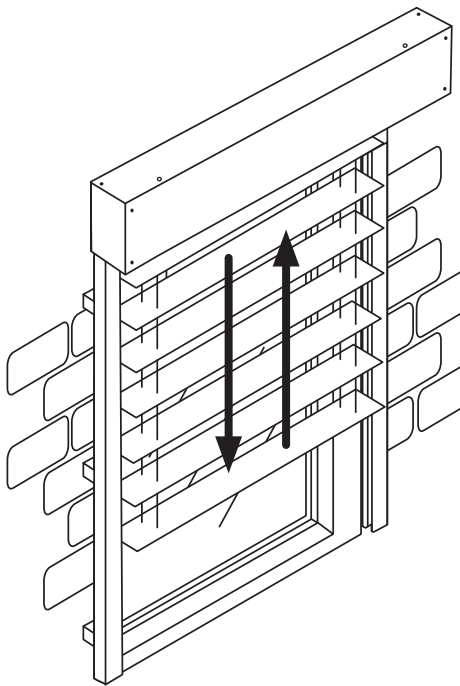


2.



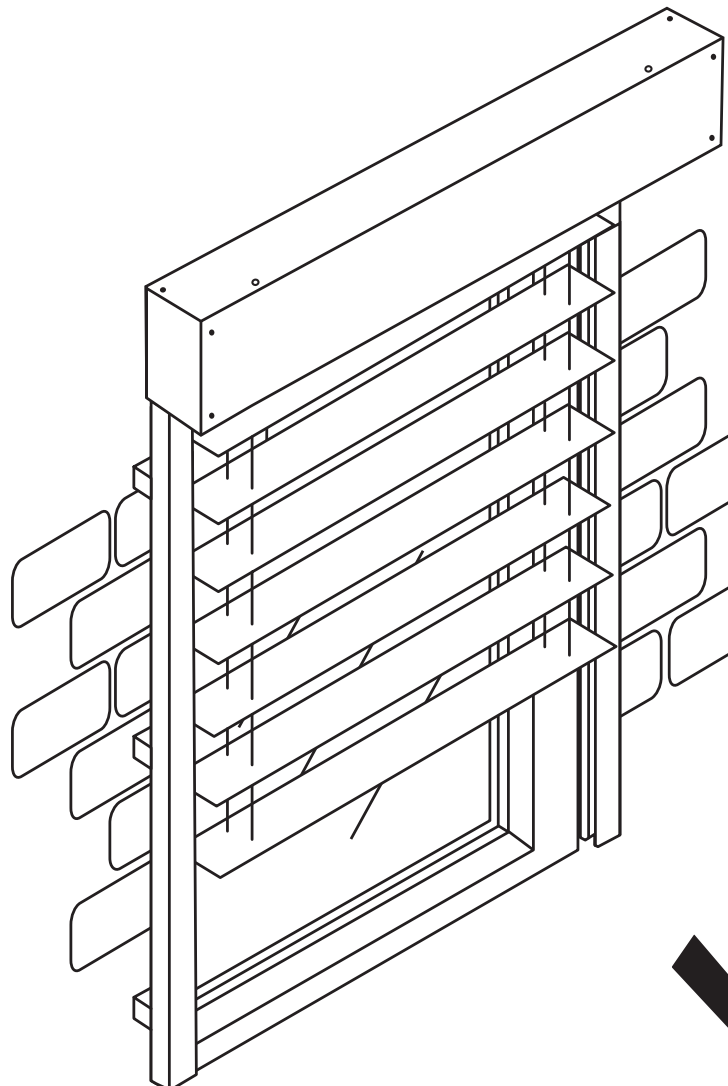
Die Blende mittels beiliegenden Schrauben (Q) mit dem Montagebügel verschrauben.





- Den Raffstore einige Male AUF und AB fahren lassen und genau beobachten.
- Obere und untere Endlage des Raffstores überprüfen.
- Der Antrieb darf nicht länger als 6 Minuten im Dauerbetrieb laufen, andernfalls besteht die Gefahr der Motorüberhitzung!

**Achtung:** Setzt die Endleiste auf der Fensterbank / auf dem Boden auf, so sind die Endpunkte unbedingt anzupassen. Die Endleiste darf nicht aufliegen.

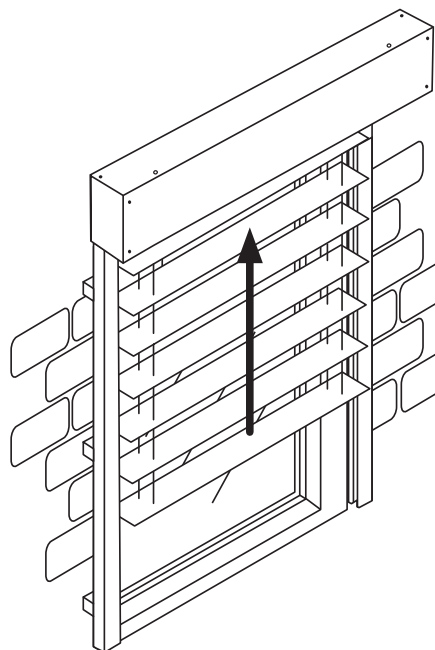
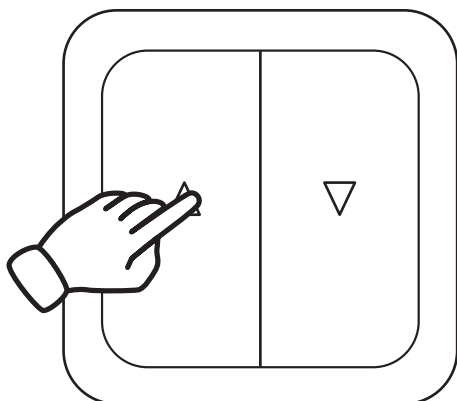


## H WERKSRESET

1.



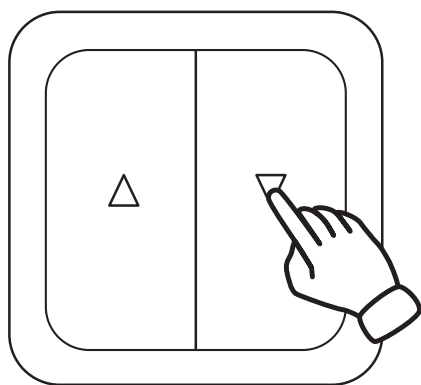
Fahren Sie den Motor gegen den oberen Endschalter



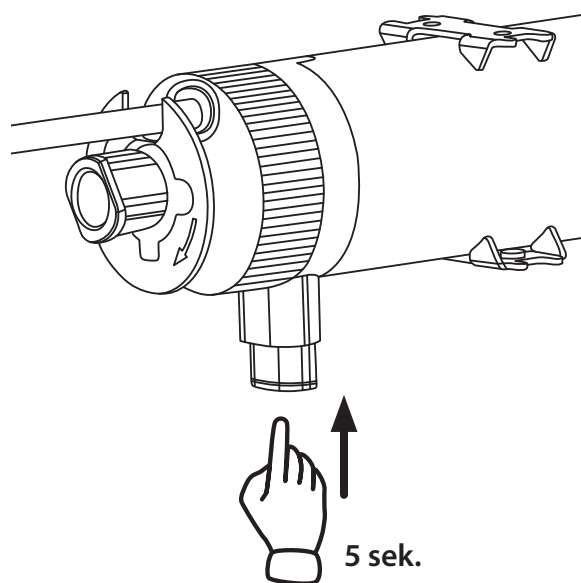
2.



Lassen Sie den Motor **abfahren** und betätigen Sie **gleichzeitig** per Hand den **Endschalter am Motor für 5 sek.**



+



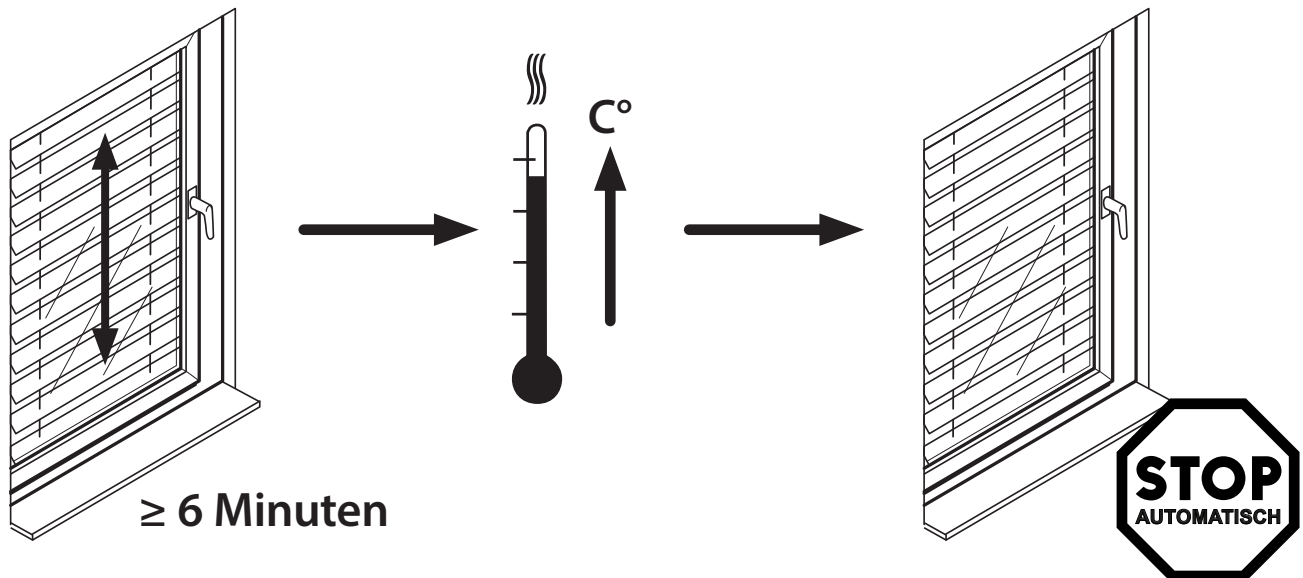
Sollten die Endlagen mit einem Schellenberg Raffstore-Einstellwerkzeug gesetzt worden seien, muss der Werksreset mit dem Einstellwerkzeug durchgeführt werden. Die Beschreibung dafür finden Sie in der Montageanleitung des Einstellwerkzeuges.

## I ÜBERTEMPERATUR

1.



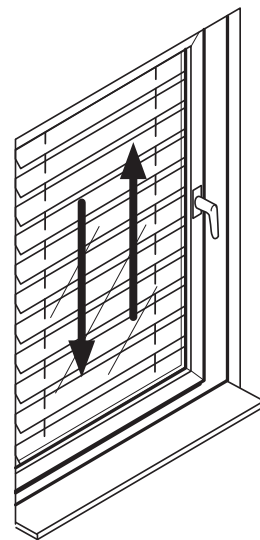
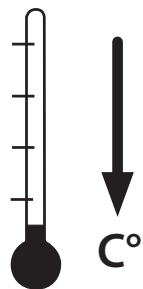
Wird der Motor länger dauerhaft gefahren, dann greift der Schutz vor Übertemperatur (Thermoschutz)!



2.

ca. 40 Minuten

\*\*\*



Nach der Abkühlzeit muss eine Fahrt in Gegenrichtung der letzten Fahrt erfolgen, um die Blockade zu lösen.

### OPTIONEN: BLOCKADE LÖSEN

#### LETZTE FAHRT

Fahrt-AUF

Fahrt-AB

#### FAHRT BLOCKADE LÖSEN

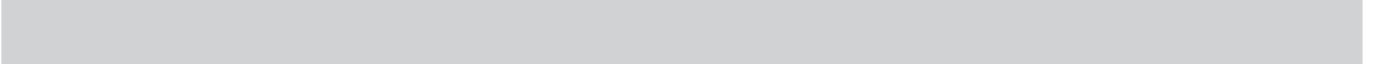
Fahrt-AB

Fahrt-AUF

## J PROBLEMLÖSUNGEN

PROBLEM	MÖGLICHE URSACHE	BEHEBUNG
Motor fährt nicht	Zuleitung ist ohne Spannung	Sicherung prüfen, Sicherung einschalten
	Motor oder Bedienelement ist falsch angeschlossen	Anschlüsse gemäß Schaltplan überprüfen
	Thermoschutz hat den Motor abgeschaltet	Motor ca. 60 Minuten abkühlen lassen und erneut versuchen
	Motor ist defekt	Motor gegen gleichen Typ ersetzen
Motor läuft nur in eine Richtung	Steckverbindung / Kupplung ist falsch angeschlossen	Anschlüsse gemäß Schaltplan überprüfen
Raffstore fährt nicht bis in die untere Endlage	Motor-Endlagen falsch eingestellt	Endlageneinstellung anpassen
	Verunreinigung / Störkörper in den Führungsschienen	Hindernisse entfernen
Raffstore fährt nach Erreichen der unteren Endlage wieder hoch	Motor-Endlagen falsch eingestellt	Endlageneinstellung anpassen
Endlagen werden überfahren oder verstellen sich	Mehrere Antriebe zusammengeführt	Einzelsteuerung oder Trennrelais verwenden
Raffstore fährt nicht komplett in die Blende hinein	Motor-Endlagen falsch eingestellt	Endlageneinstellung anpassen
	Fremdkörper liegen zwischen den Lamellen (Laub, Schnee)	Fremdkörper entfernen
Raffstore fährt mit schräg stehenden Lamellenpaket	Gerissenes Aufzugsband	Alle Aufzugsbänder ersetzen
	Blockierung im Bereich der Führungsschienen	Blockierung entfernen
	Leiterkordel in der Kugelschnur lose	Neu ausrichten und befestigen
Bei Abfahrt zeigen die gewölbten Seiten der Lamellen nach innen zum Raum hin	Behang ist seitenverkehrt eingebaut worden	Behang ausbauen und seitenrichtig wieder einbauen; von innen gesehen muss das Aufzugsband links und die Leiterkordel rechts sein

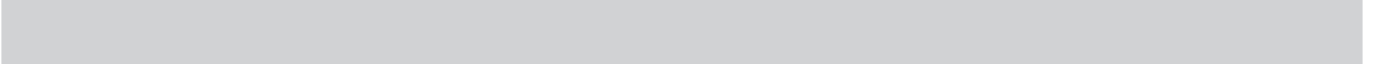




A series of horizontal dotted lines for writing, spaced evenly down the page.



A series of horizontal dotted lines for writing, consisting of 20 lines spaced evenly down the page.



A series of horizontal dotted lines for writing, spanning the width of the page.



## Kunden-Service

Bei Garantie, Ersatzteilbedarf oder Fragen rund um die sachgemäße Montage Ihres Produktes wenden Sie sich bitte an unseren Kunden-Service.

### Alfred Schellenberg GmbH

An den Weiden 31  
57078 Siegen  
service@schellenberg.de  
www.schellenberg.de

### Erreichbarkeit:

Mo. bis Fr.	7.30 - 21.00 Uhr
Sa.	8.00 - 14.00 Uhr
Tel	0271 89056-444
Fax	0271 89056-398